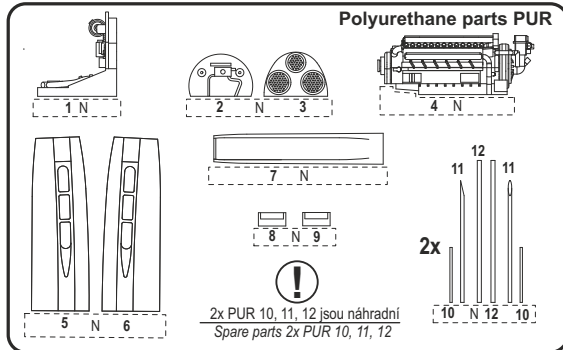


7390
1/72

P-40N
Engine Set
for Special Hobby kit



Visit our official website and e-shop at
www.cmkkits.com



Díly ohnuté popř. pokroucené vlivem teplotních změn a stárnutí materiálu, mohou být narovnané do požadovaného tvaru pomocí proudu teplé vody nebo vzduchu (fén na vlasy). Různé drátky a tyčinky nejsou přiloženy. K lepení použijte kyanoakralátové lepidlo. Kontaktní plochy doporučujeme před lepením odmastit.

Parts slightly distorted and bended owing to temperature changes or due to material ageing can be straightened to requested shape by hot water or hot air jet (hair dryer). Wires and holes not included. For best results gluing use cyanoacrylate glue. Contact areas ungrease is recommended before gluing

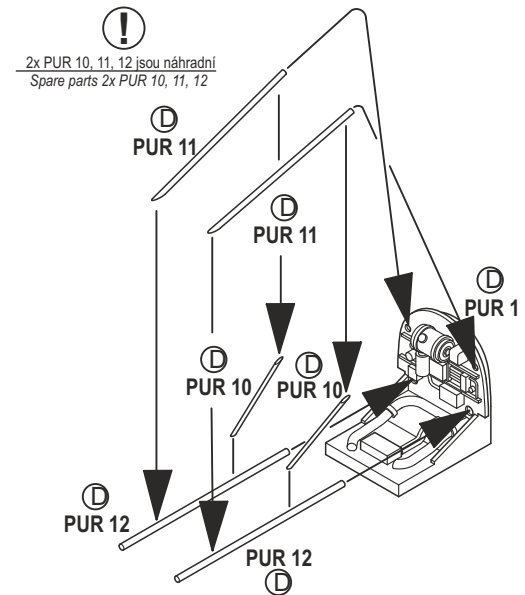
OSTATNÍ SETY CMK / OTHER 1/72 CMK SETS

- 7386 P-40 Control Surfaces - for Special Hobby kit
- Q72 293 P-40E/F/K/L/M and N-1 - Seat for Sp. Hobby kit
- Q72 295 P-40 Wheels - Diamond Tread for Sp. Hobby kit
- Q72 296 P-40 Wheels - Block Tread for Sp. Hobby kit
- Q72 297 P-40 Wheels - Cross Tread for Sp. Hobby kit
- Q72 298 P-40 Wheels - Diamond and Hole Tread for Special Hobby kit
- Q72 299 P-40E/F/K/L and N-1 - Seat with Belts for Special Hobby kit

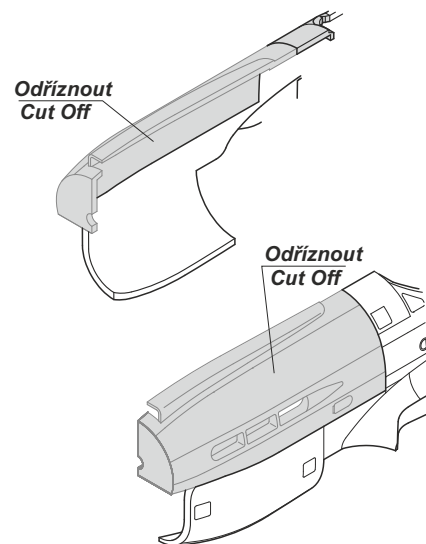
BARVY / COLOURS *Humbrol*

(A) Interiérová žlutá / Zinc Chromate Yellow	81
(B) Hliník / Aluminium	56
(C) Černá / Black	33
(D) Inter. zelená (Curtiss) / Inter green (Curtiss)	159

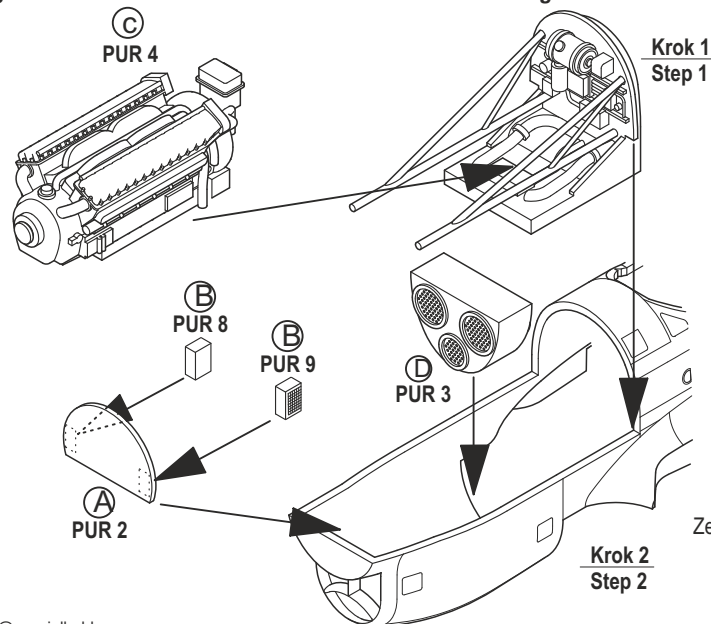
1. Sestavení motorové přepážky
Assembly of engine bulkhead



2. Úpravy dílů modelu / Adjustment of kit parts



3. Montáž motoru / Attachment of engine



4. Montáž krytů motoru / Assembly of engine panels

