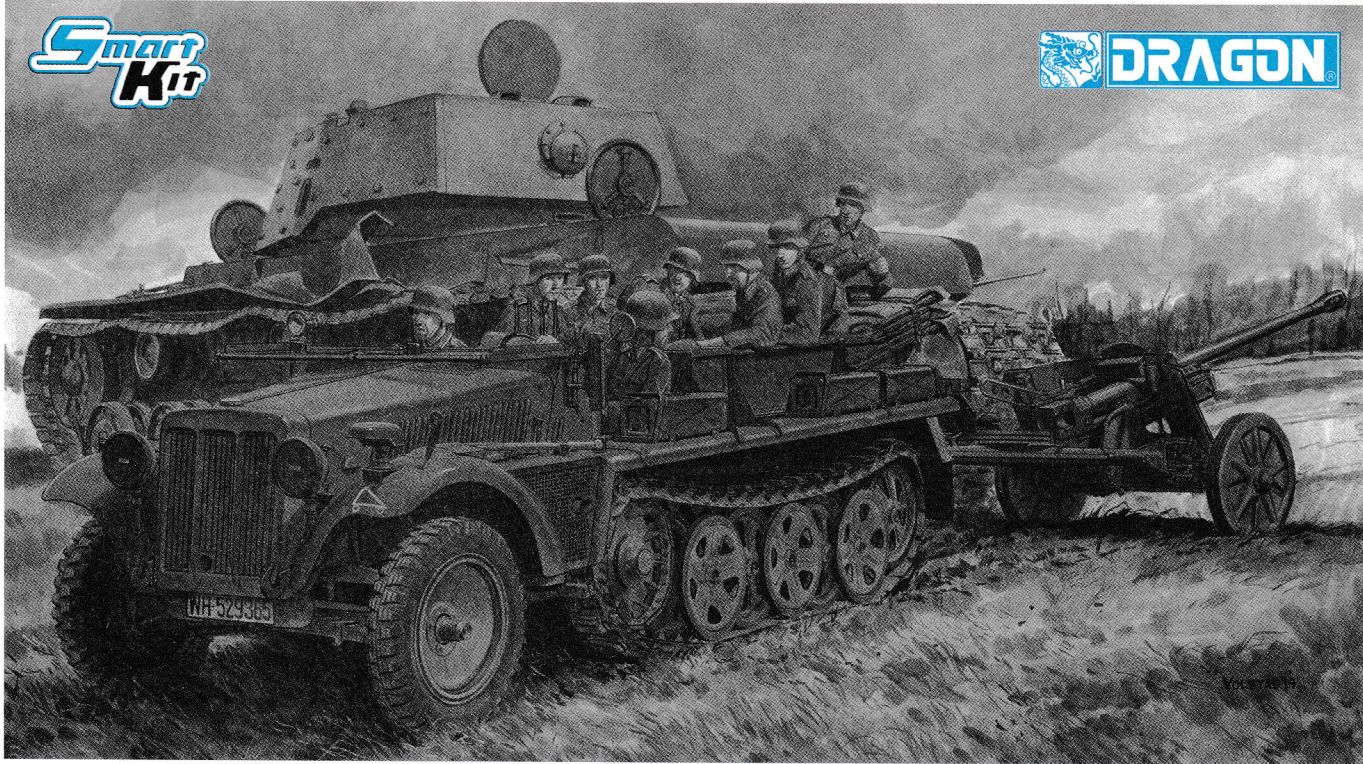


Sd.Kfz.10 Ausf. A w/5cm PaK 38

Smart Kit

DRAGON



Technical assistance provided by THOMAS ANDERSON.
Thanks to TOM COCKLE and GARY EDMUNDSON as Technical Consultants.

KIT NO. 6732

A

B

Gx3

X

Bx2

B

A

H

MB (Photo-etched Parts)

V

Fx2

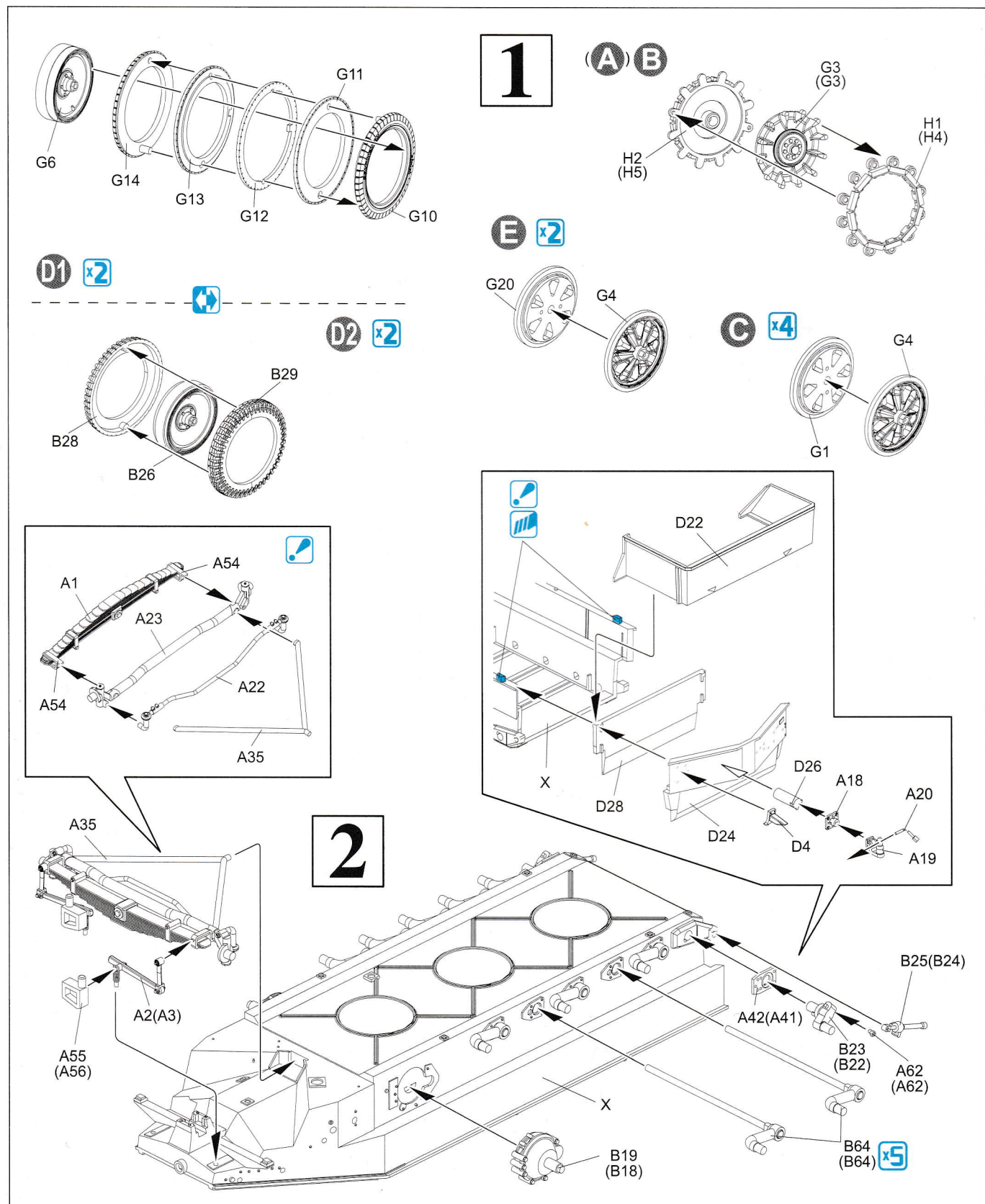
D

G

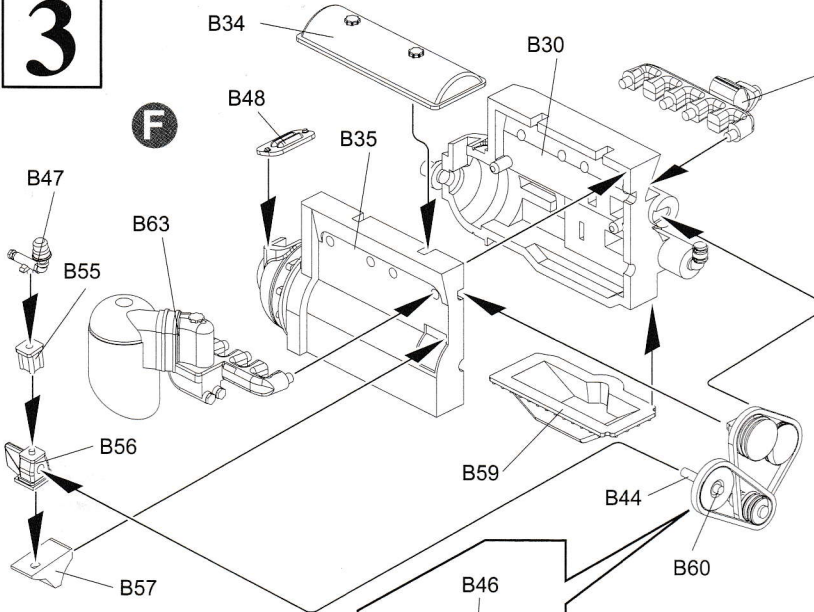
- 2つ製作してください
MAKE 2PCS
EFFECTUER 2 PIECES
FARE DUE PEZZI
TEE 2 KPL
GOR 2 ST
製作二組
- 切り取ってください
REMOVE
ENTFERNEN
RETIRES
SEPARARE
POISTA
AVLAGSNA
切取
- 接着しないでください
DO NOT CEMENT
NE PAS COLLER
NON INCOLLARE
EIJIMAA
LIIMAAJ
不用黏合
- デカールを貼ってください
APPLY DECAL
HIER ABZIEHILD
APPLIQUER DECALOMANIE
APPLICARE DECALOMANIE
ASETA SIIRTOKUVÄ
APPLICERA DECALEN
貼上水印紙
- 穴を埋めてください
FILL HOLE
SCHLIESSEN
BOUCHER LE TROU
FORDI PENO
TAYTÄ REIKÄ
FYLLI HALET
填充填平
- 接着剤が乾くまで2-3分待ってください
PLEASE WAIT FOR A FEW MINUTES UNTIL THE
GLUE HAS DRIED
WARTEN BIS DIE KLEBSTOFF GETROCKNET IST
ASPETTARE ALCUNI MINUTI FINCHE LA COLLA E ASICURATA
RISULTARE SECCO
VÄNTA NÅGRA MINUTER FÖRRE KLEBET
OCHTA NÅGOTIDAN INNAN DU KÄMNER KLIVANUT
VÄNTA NÅGOTIDAN INNAN DU HÅLET
METALLKLEBER
METALLKLEBER
INSTANT GLUE FOR METAL
COLLA A METAL INSTANTANEE
COLLA INSTANTANEA PER METALLU
PIKALIMAA METALLOSIA VARTEN
SNABBILM FOR METALLDELAR
金屬用速乾膠
- 注意してください
BE CAREFUL
HIER VORSICHT
FAIRE ATTENTION
USARE ATTENZIONE
VAROAVASTI
FOHKIHTIGT
小心留意
- 穴を開けてください
OPEN HOLE
OFFNEN
FAIRE UN TROU
FORDI AFRTO
AVAA REIKÄ
OPPNÄ HALET
穿孔
- 接着してください
CEMENT TOGETHER
ZUSAMMENKLEBEN
COLLER ENSEMBLE
INCOLLARE INSIEME
LIIMAA YHTEEN
LIIMAA HOP
用膠黏合
- 折り曲げてください
BEND
BITTE BIEGEN
PLIER S'IL VOUS PLAÏT
PIEGARE
TÄTA
BOCKA
屈曲
- どちらかを選択してください
OPTIONAL
NACH BELIEBEN
FACULTATIF
FACOLTATIVO
VALINNANVARAINEN
VALBAR
可以選擇採用

H1 GSI CREOS CORP. AQUEOUS HOBBY COLOUR 1 GSI CREOS CORP. MR. COLOUR
MODEL MASTER COLOR

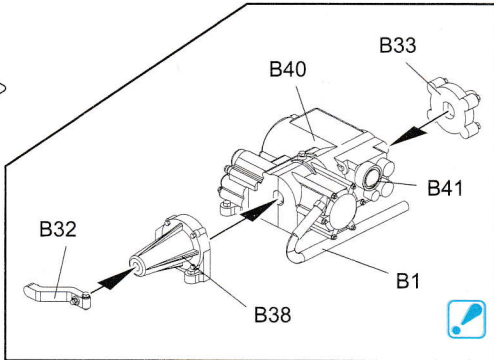
H12 33	つや消しブラック	1749	FLAT BLACK	MATTSCHWARZ	NOIR MAT	NERO OPACO	啞黑色
H18 28	黒鉄色	1415	STEEL	STAHL	ACIER	ACCIAIO	黒銀色
H32 40	ダークグレー(フィールドグレー)	2036	FIELD GRAY(1)	FELD GRAU(1)	GRIS DES TROUPES ALLEMANDES(1)	GRIGIO CAMPO	田灰色
H47 41	レッドブラウン	1533	RED BROWN	ROTBRAUN	MARRON ROUGE	MARRONE ROSSICCO	紅褐、赭紅色
H80 54	カーキグリーン	1710	KHAKI GREEN	KHAKIGRÜN	VERT KHAKI	VERDE KAKI	砵礮綠色
H403	ダークイエロー	2095	DARK YELLOW	DUNKEL GELB	JAUNÉ FONCÉ	GIALLO SCURO	暗黃色



3

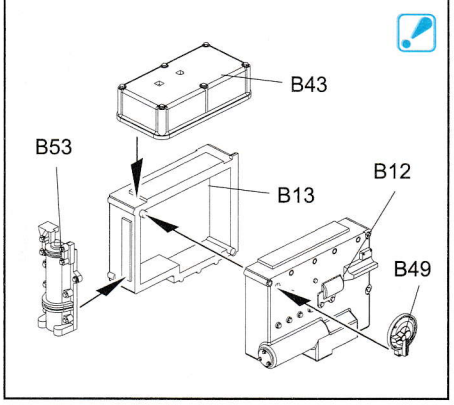
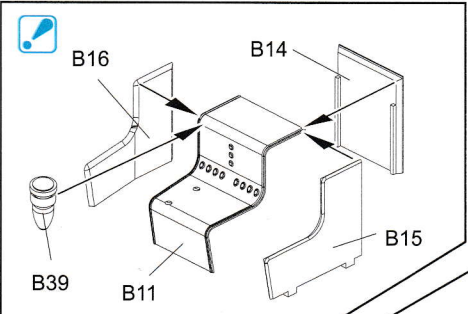
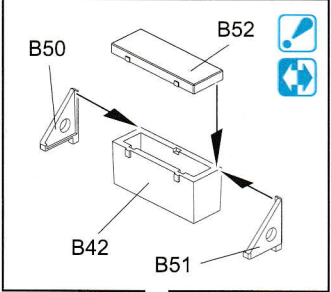
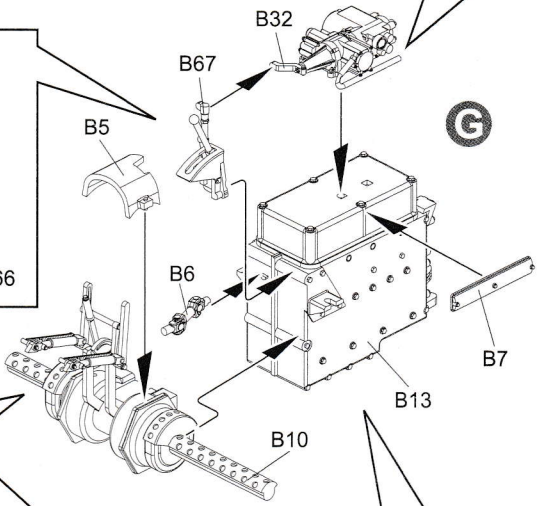
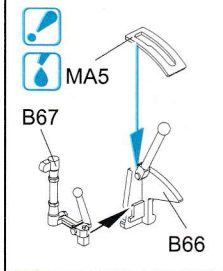
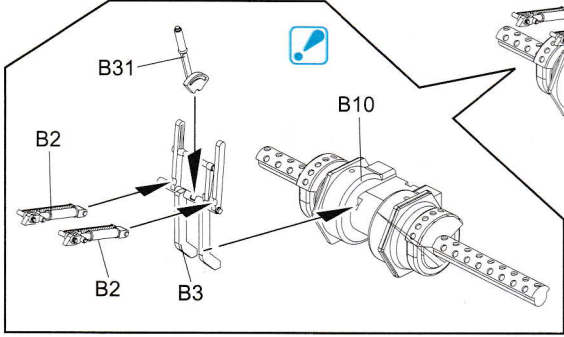
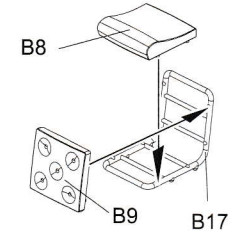


4

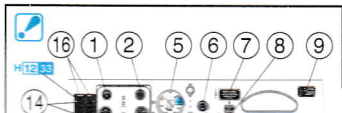
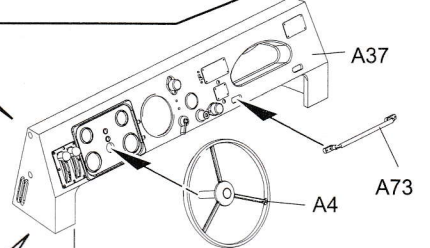
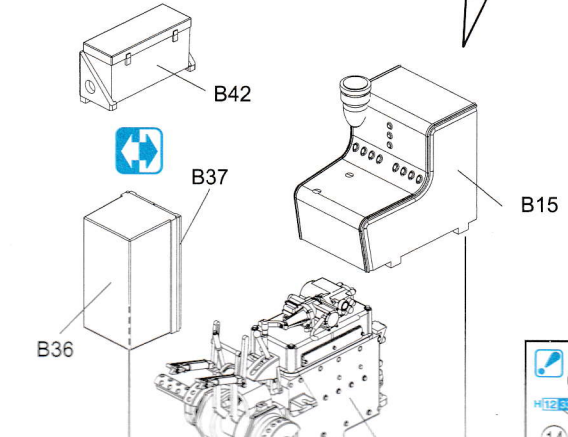
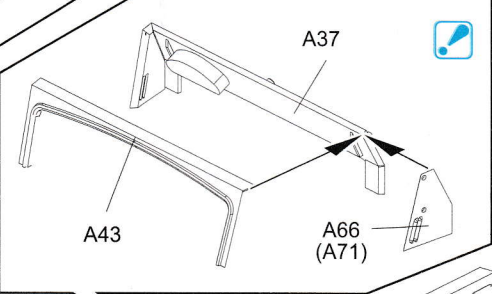


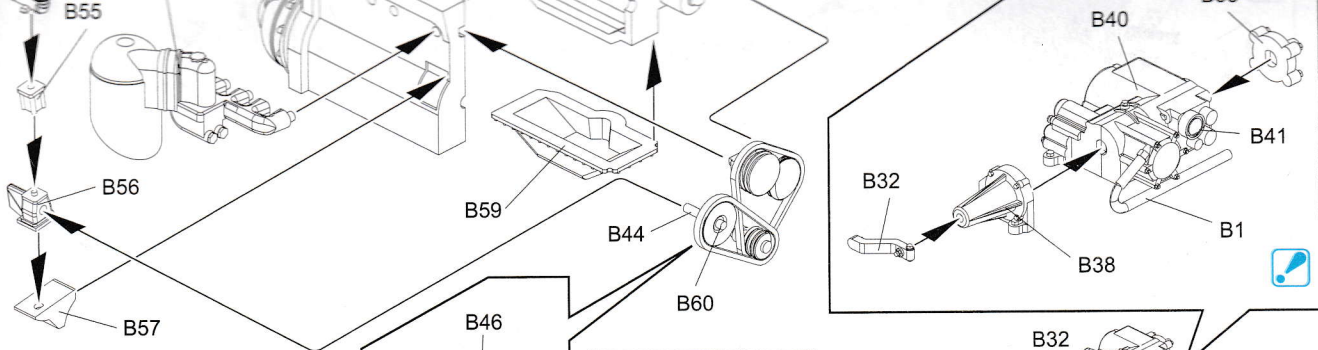
5

H x2

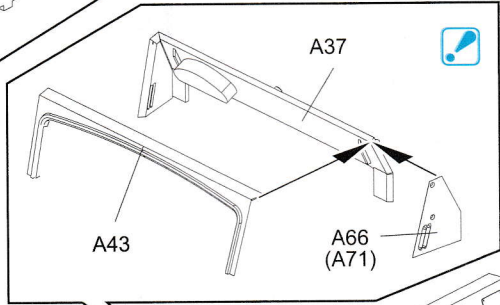
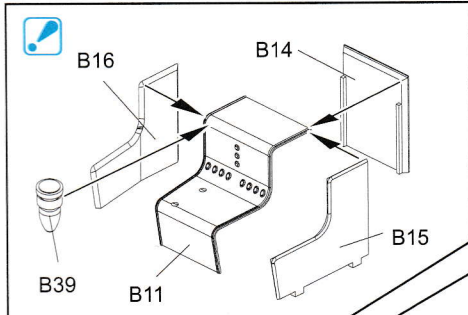
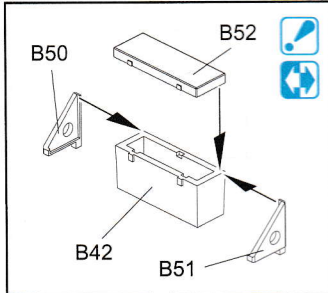
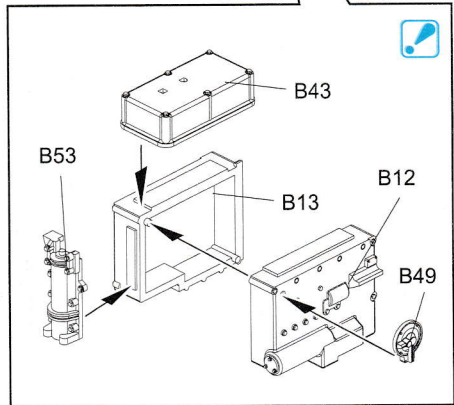
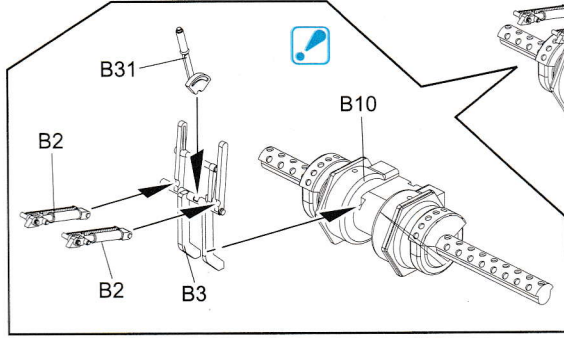
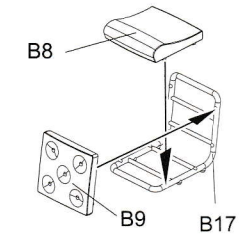
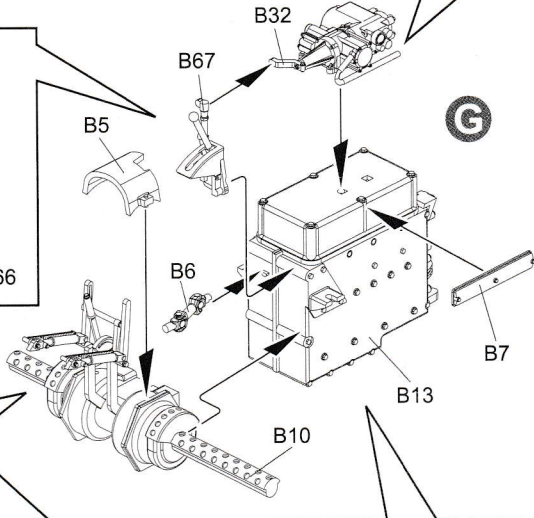
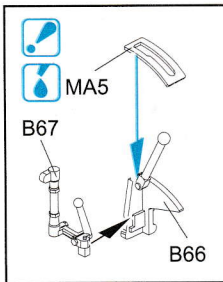
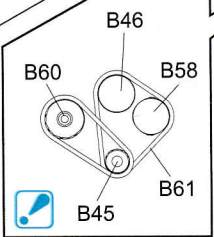


7

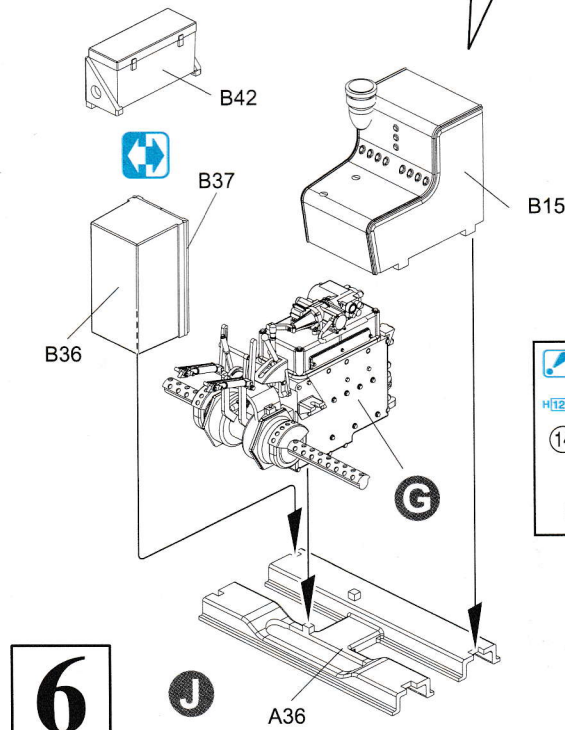




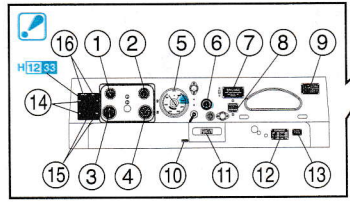
5 **H** **x2**



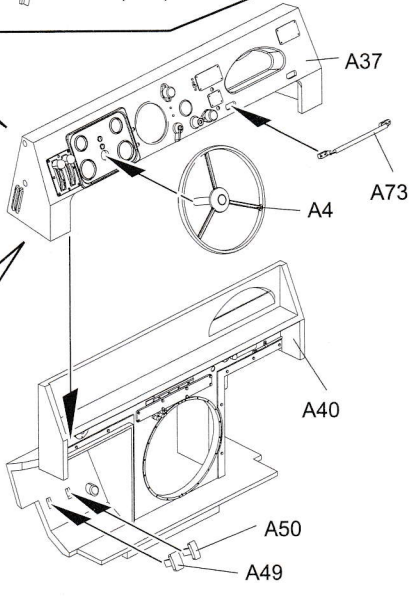
7



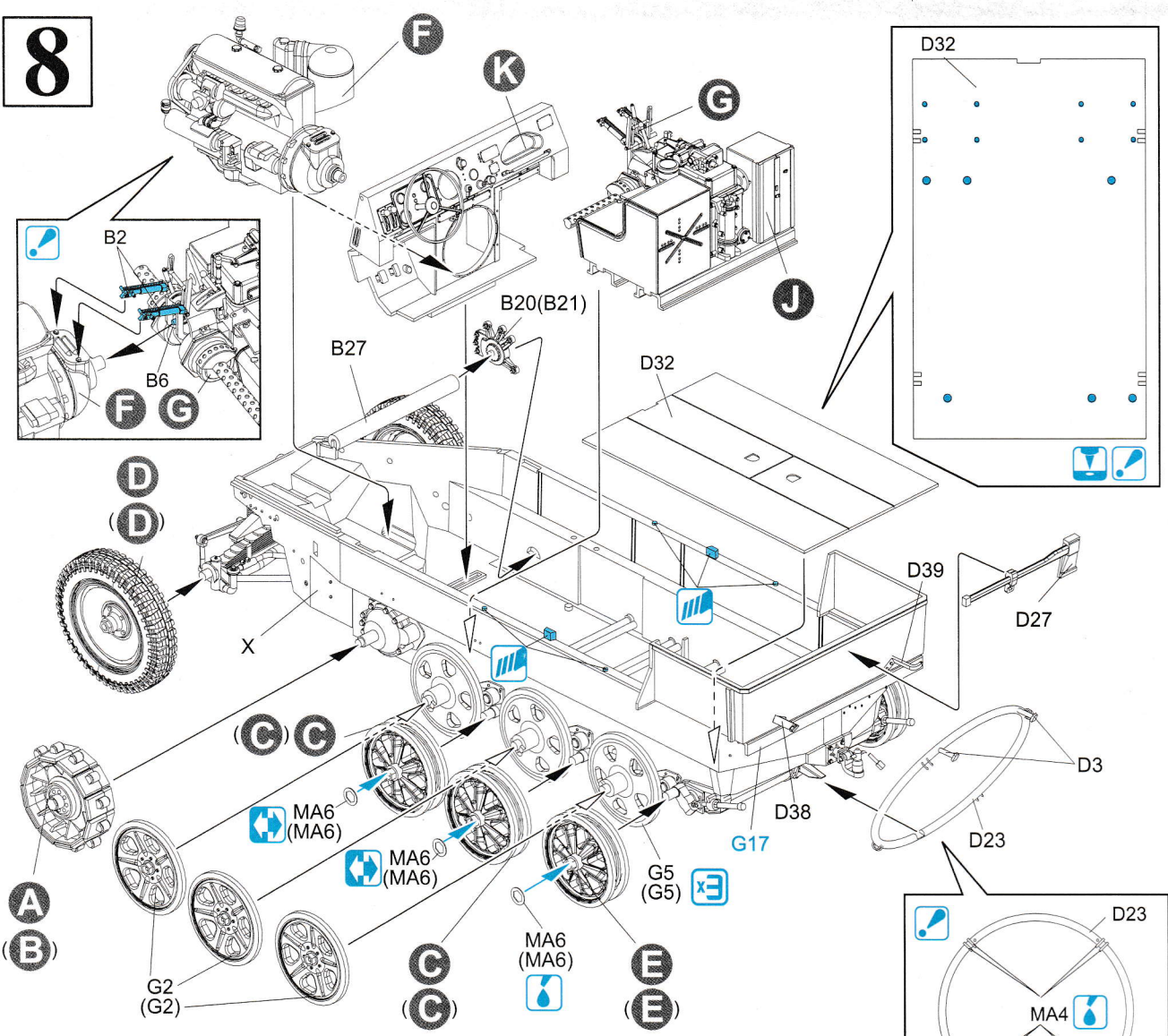
6 **J**



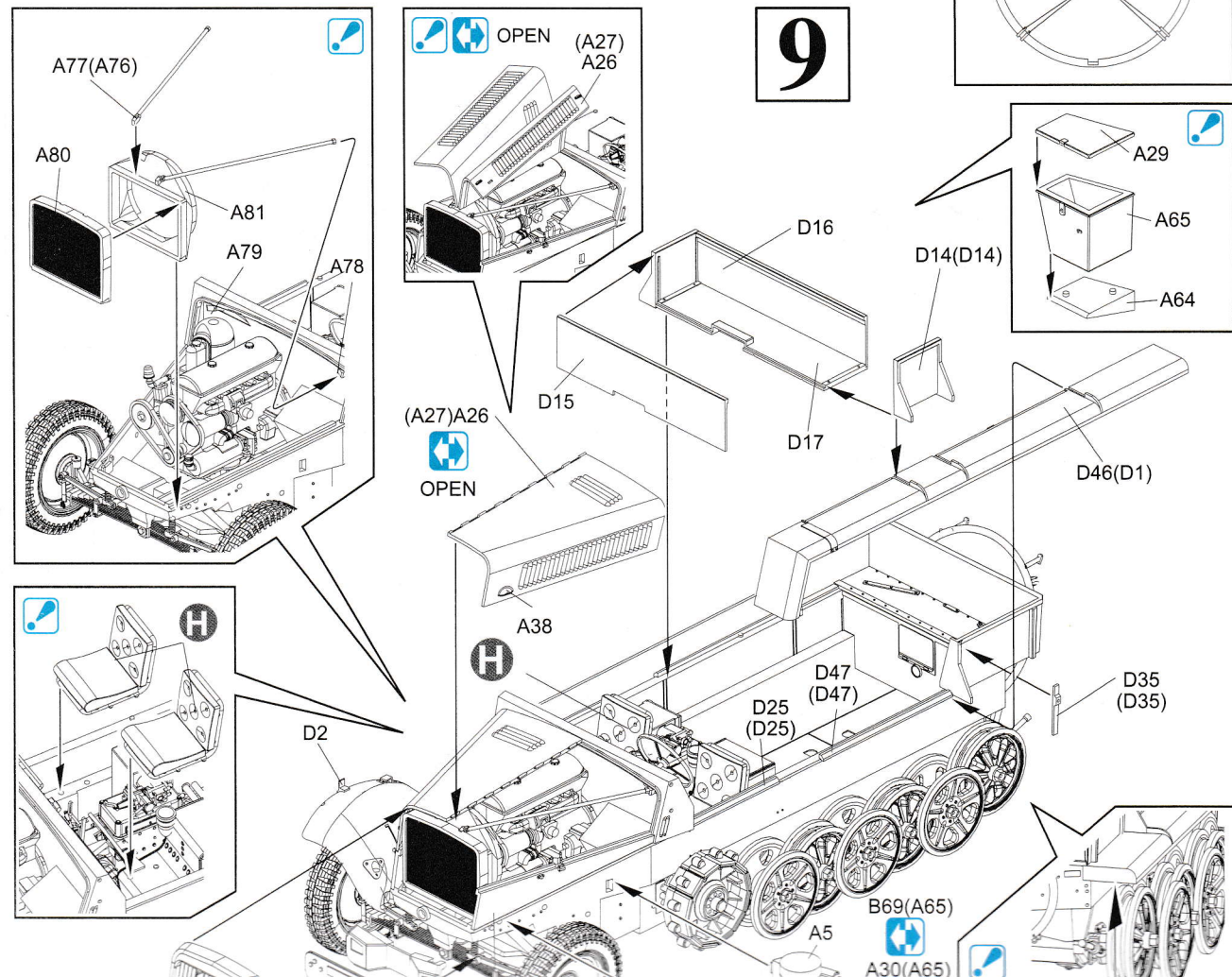
K

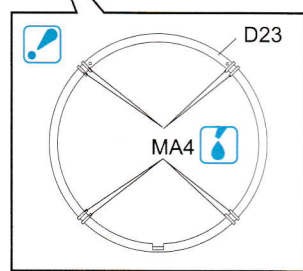
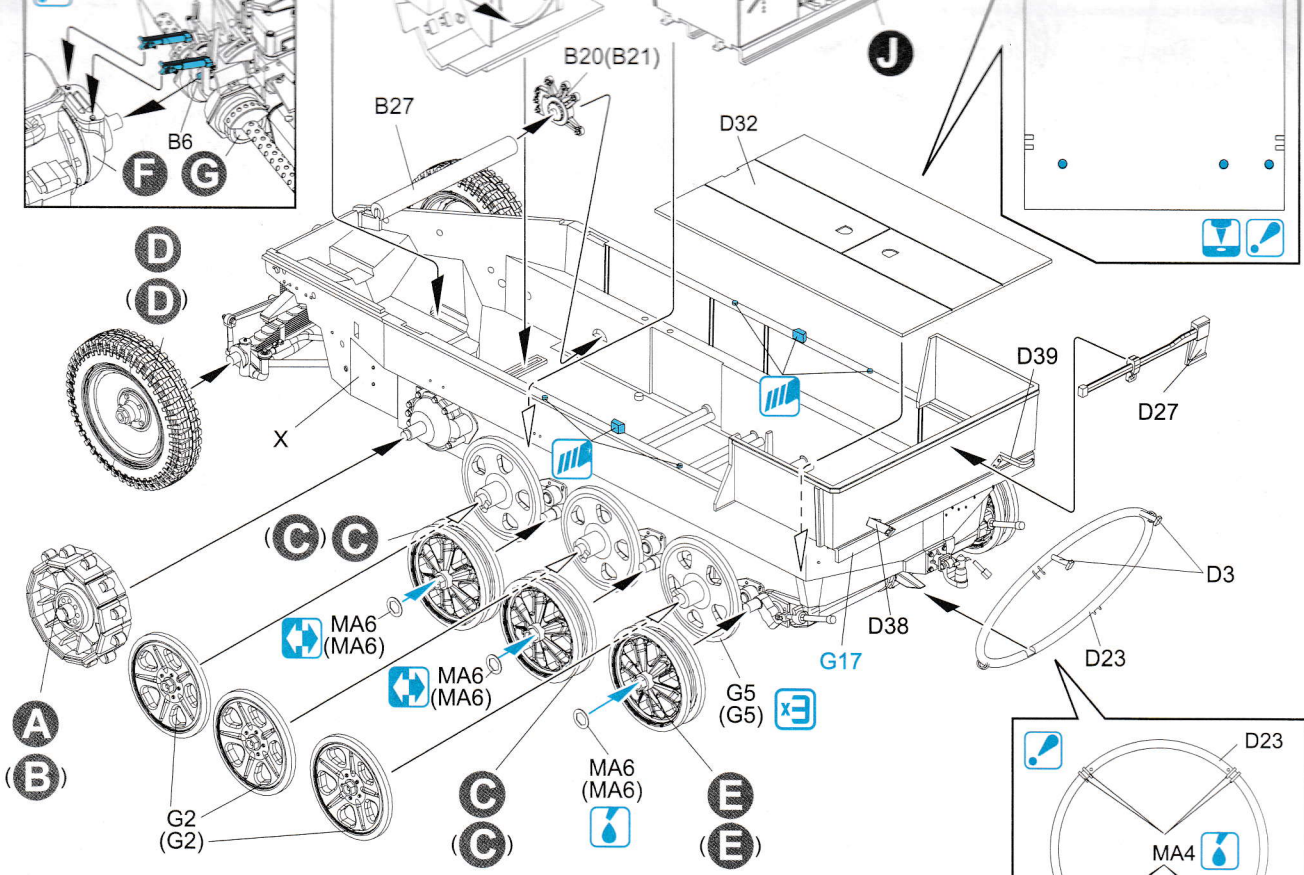


8

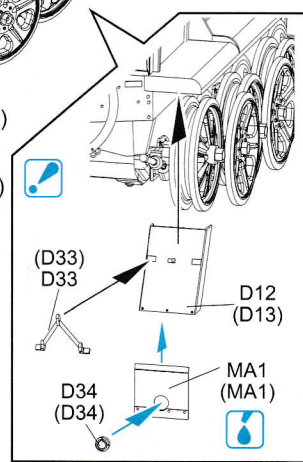
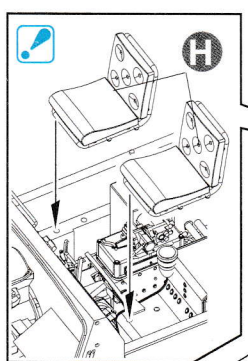
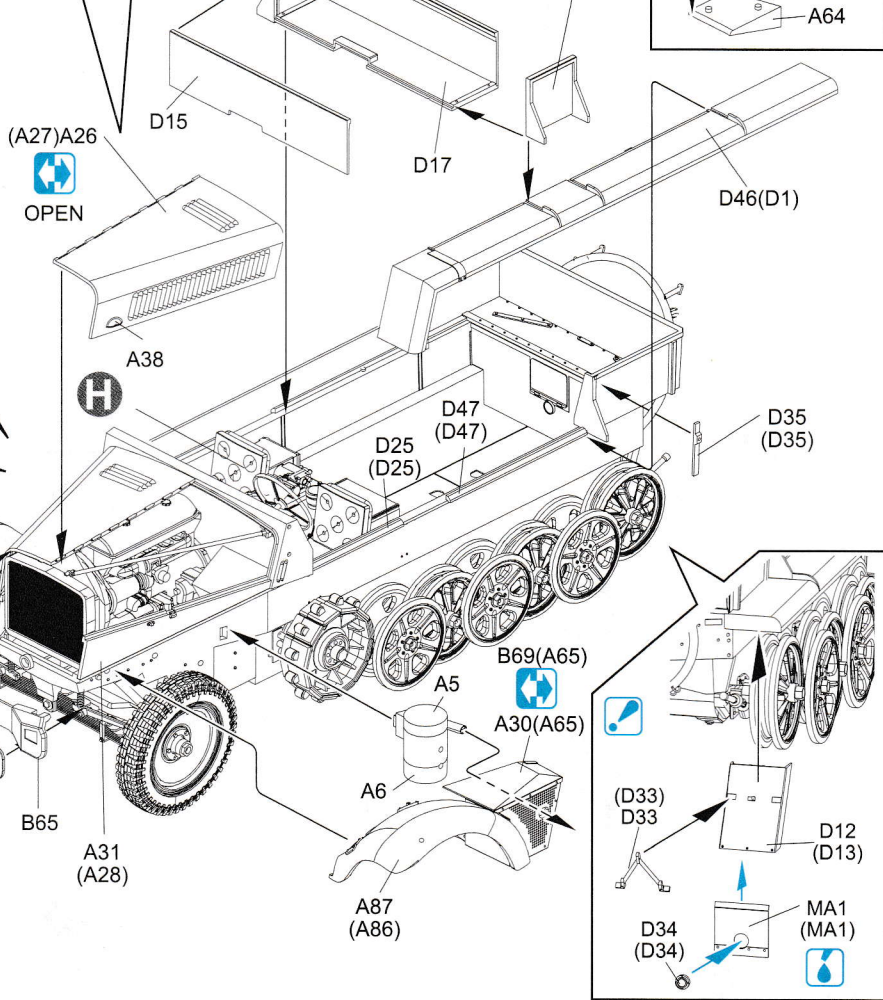
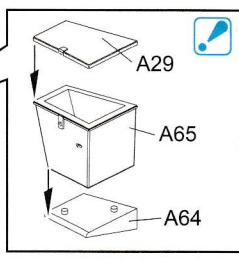
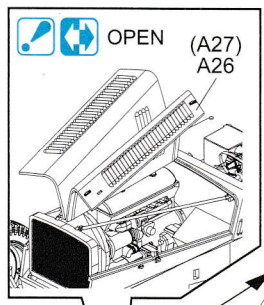
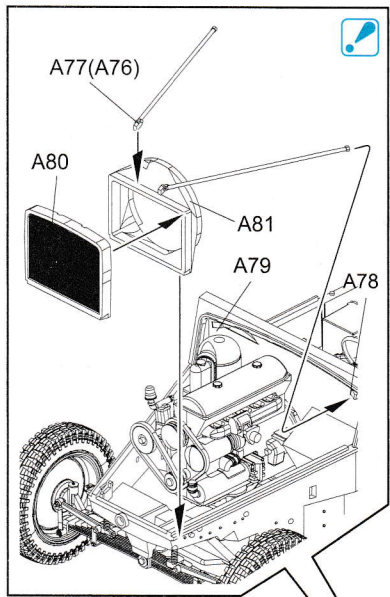


9

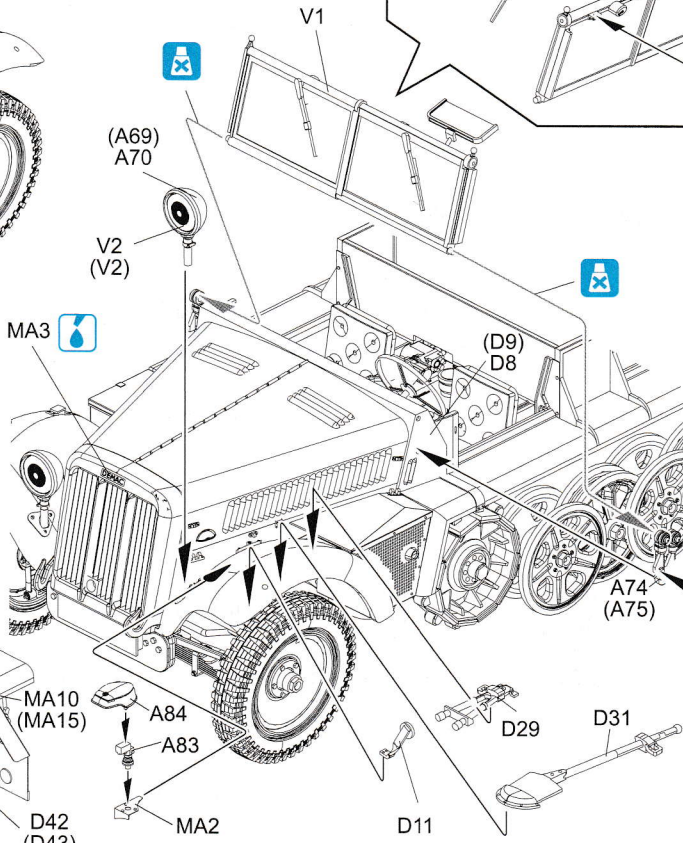
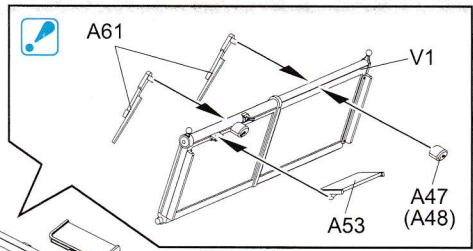
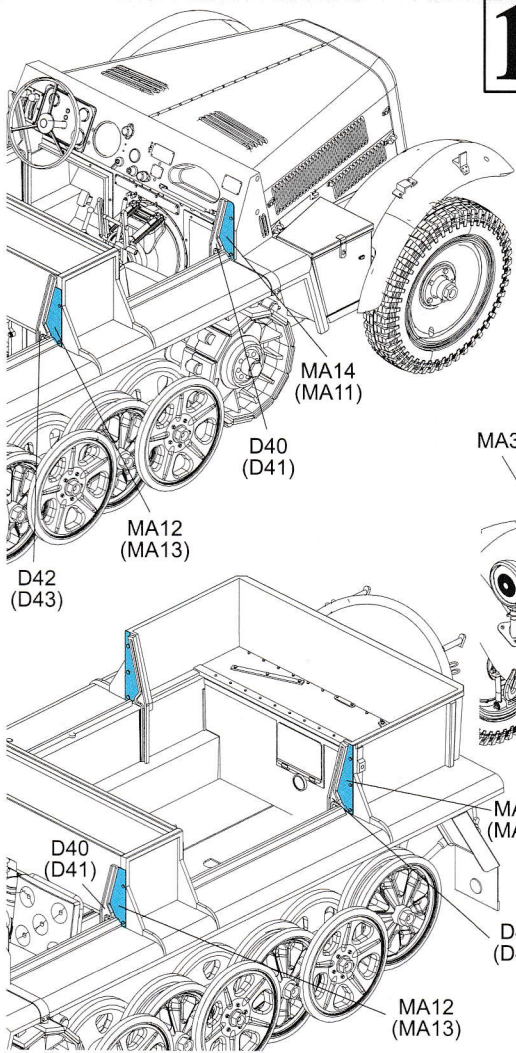




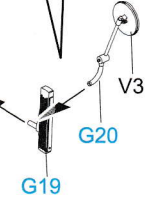
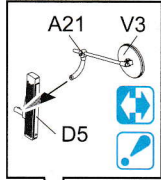
9



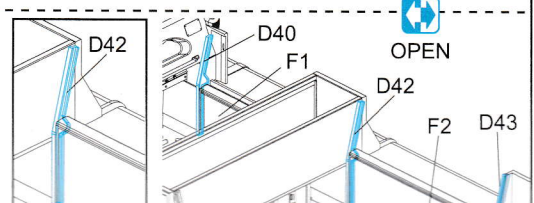
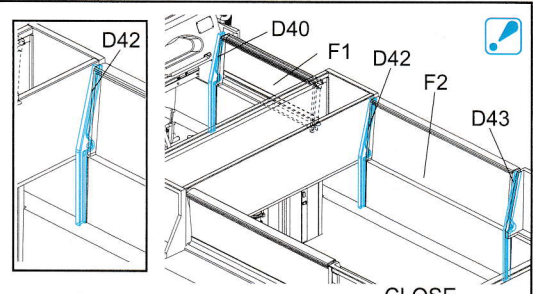
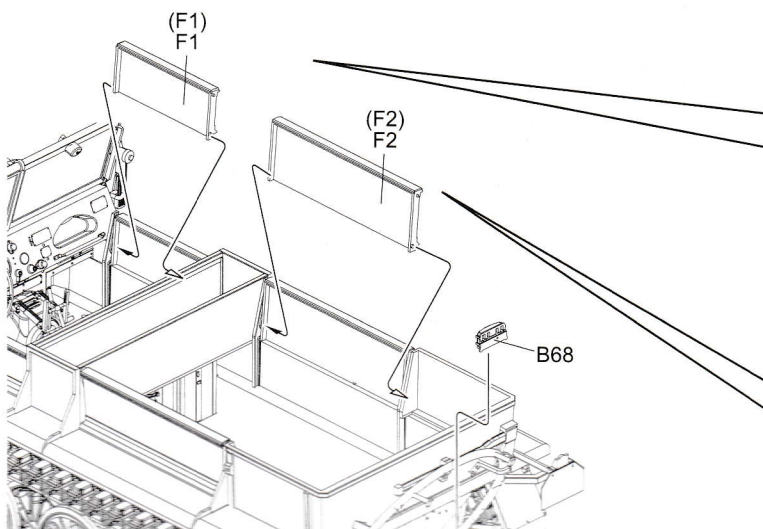
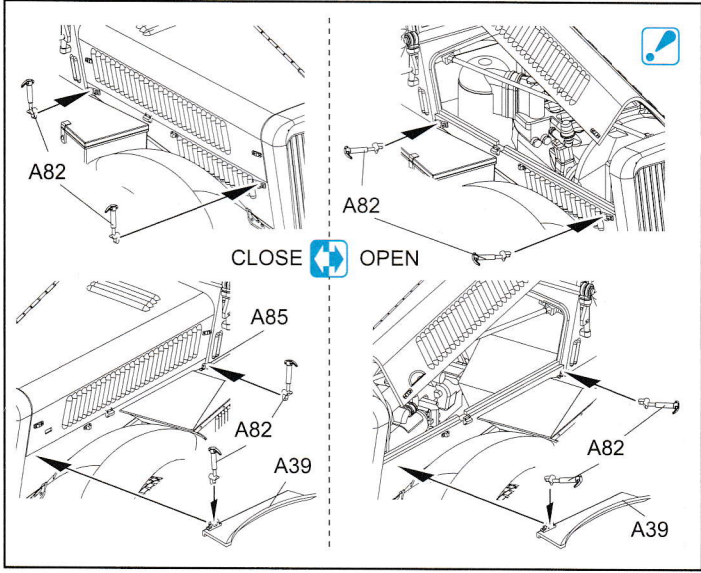
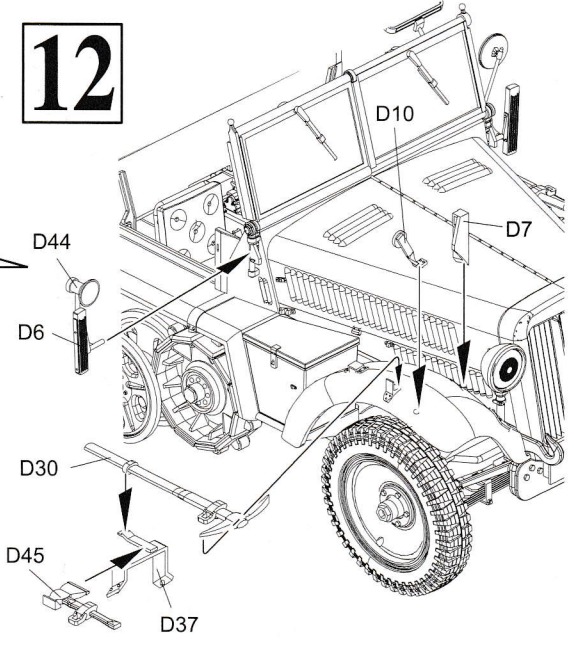
10

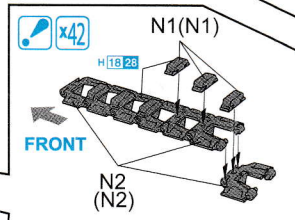
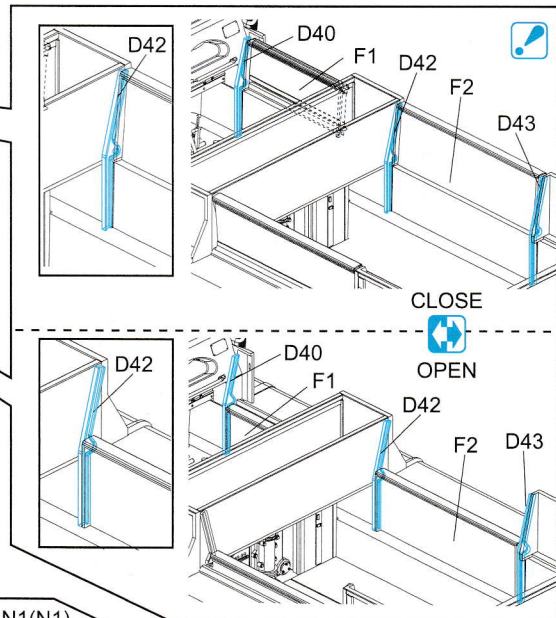
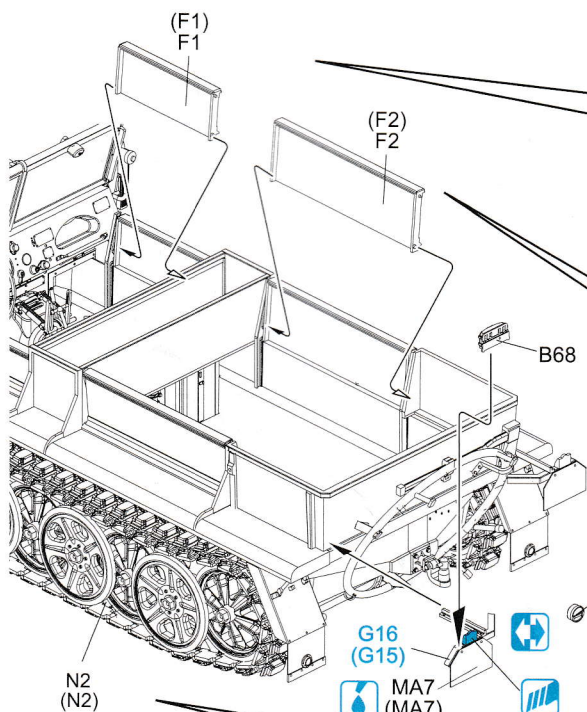
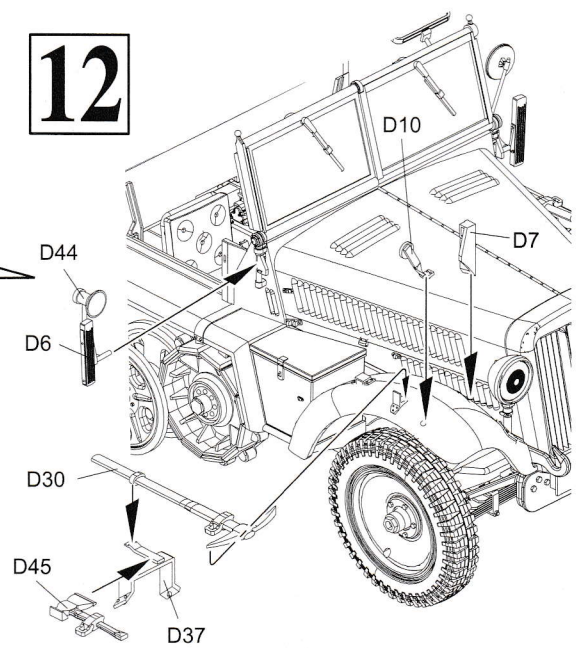
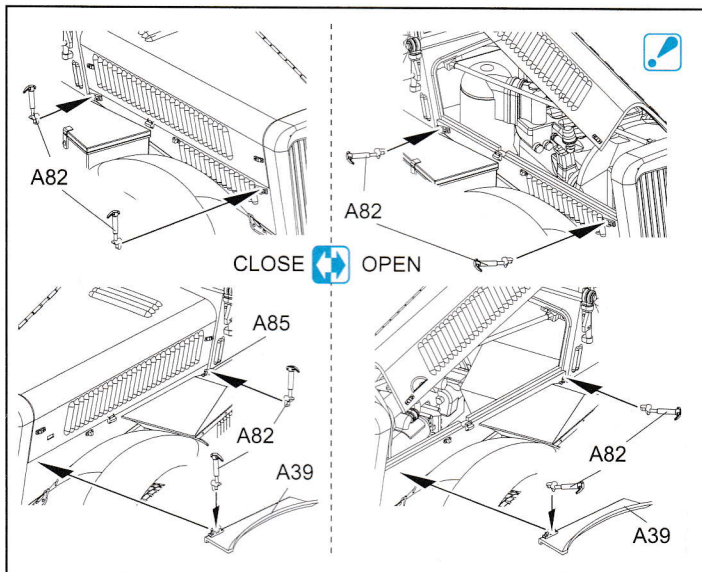
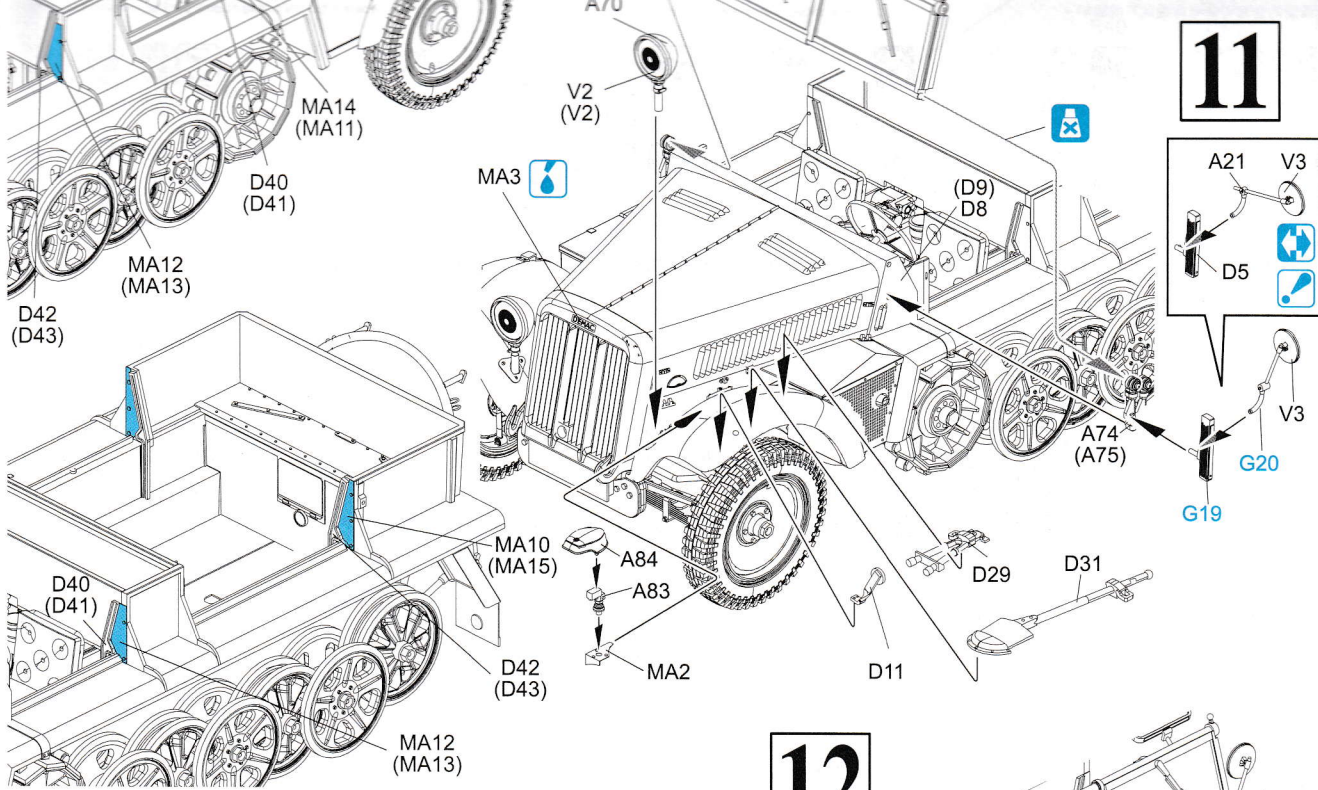


11

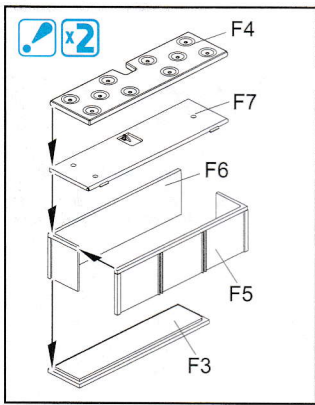


12

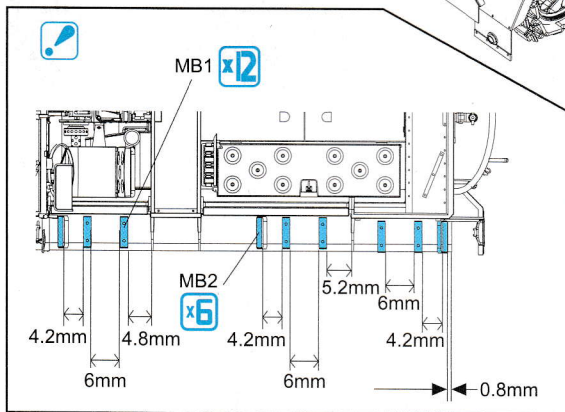
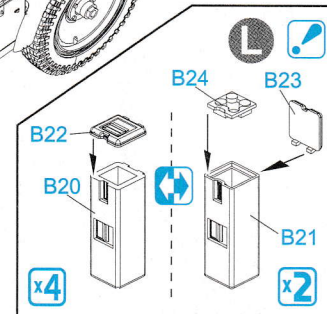
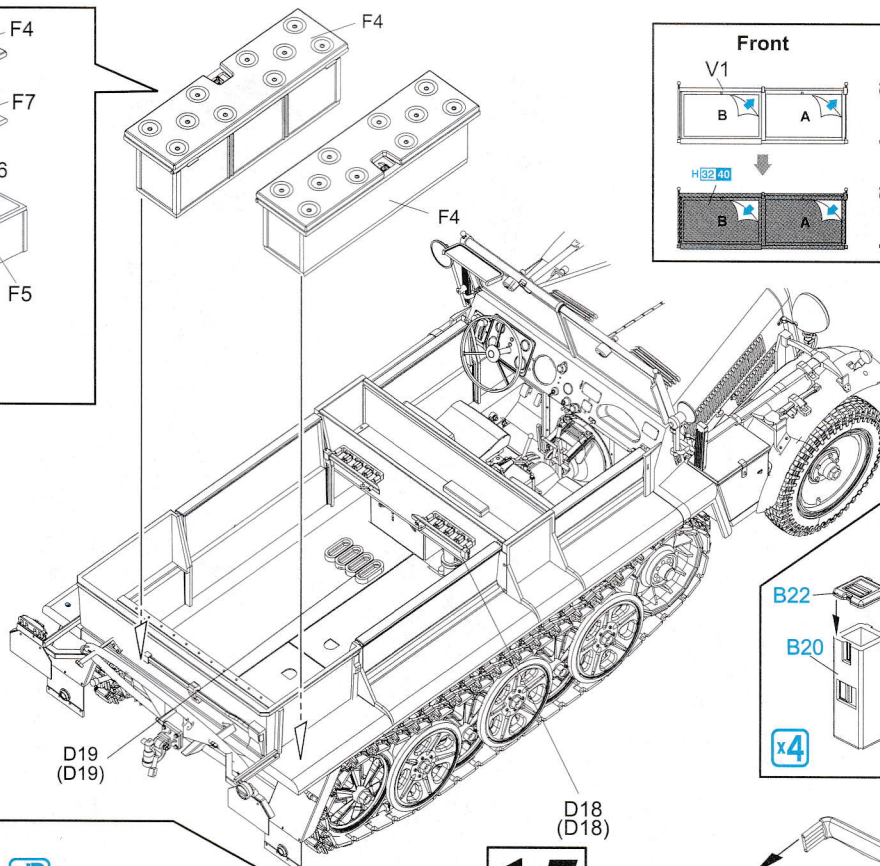
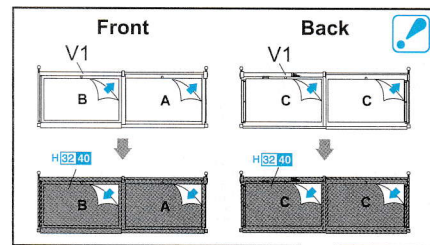




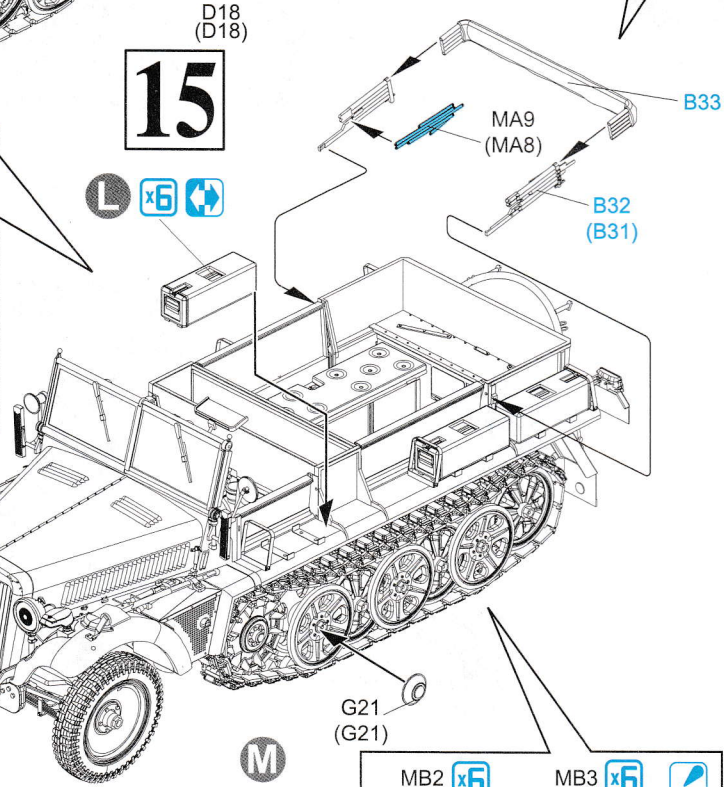
13



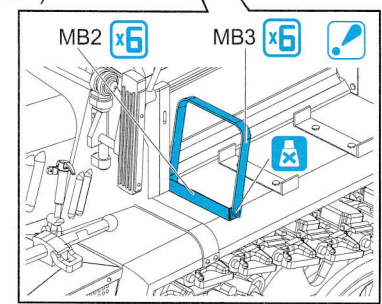
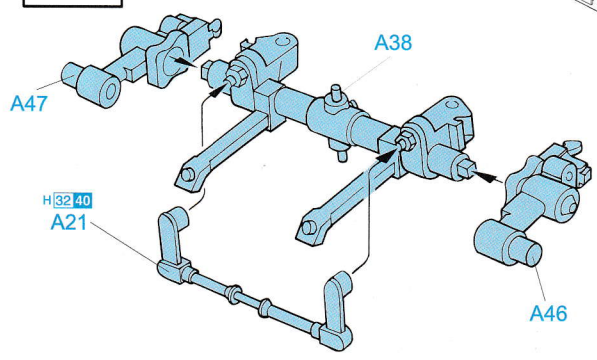
14



15

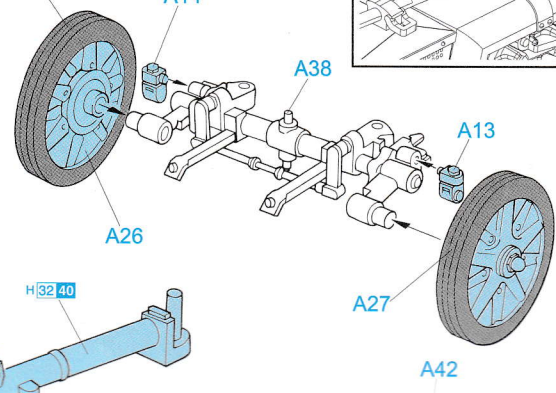
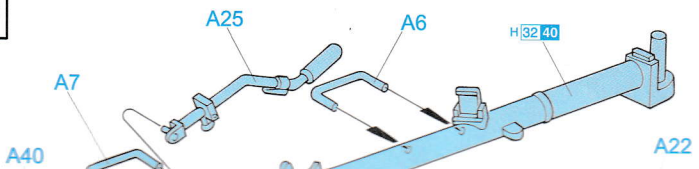


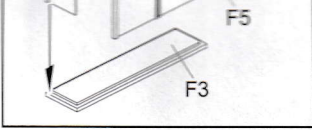
16



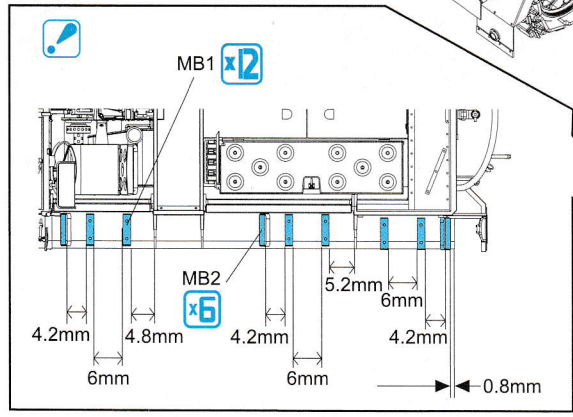
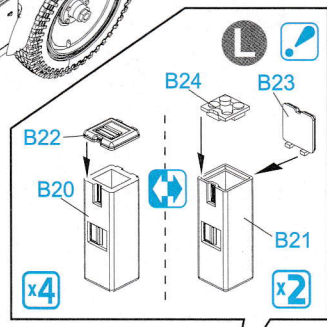
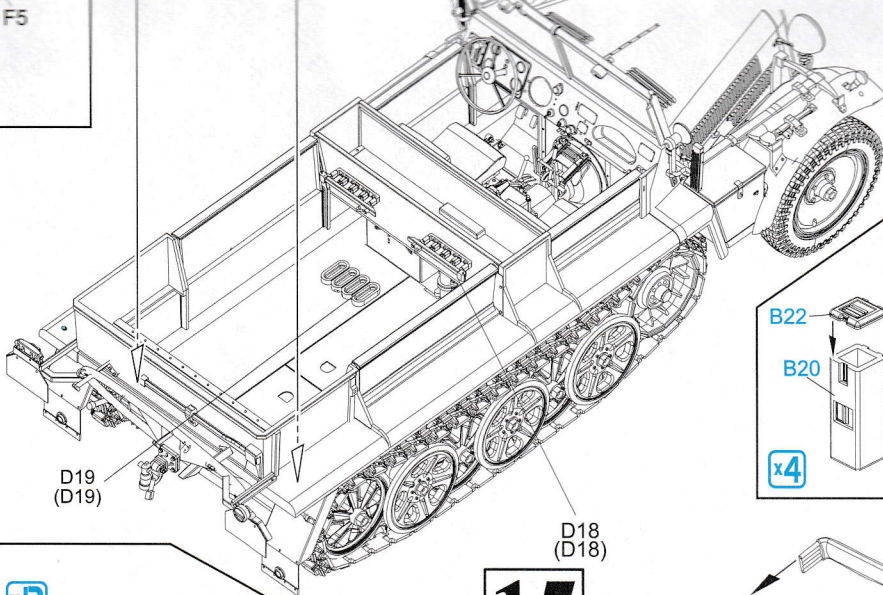
17

18

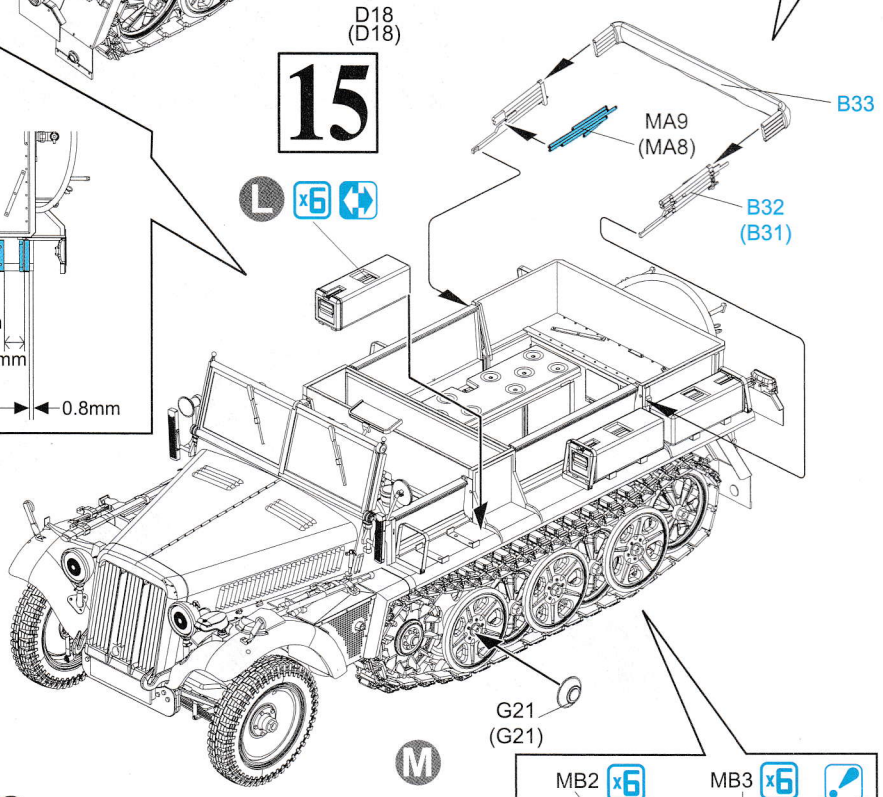




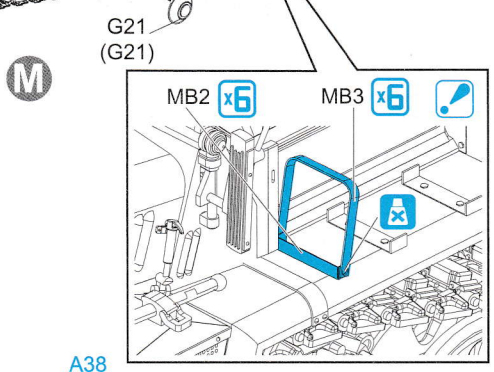
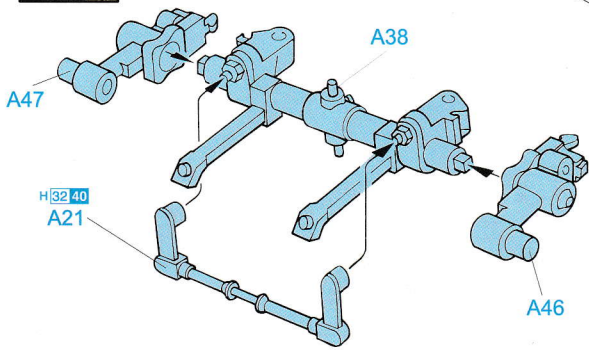
14



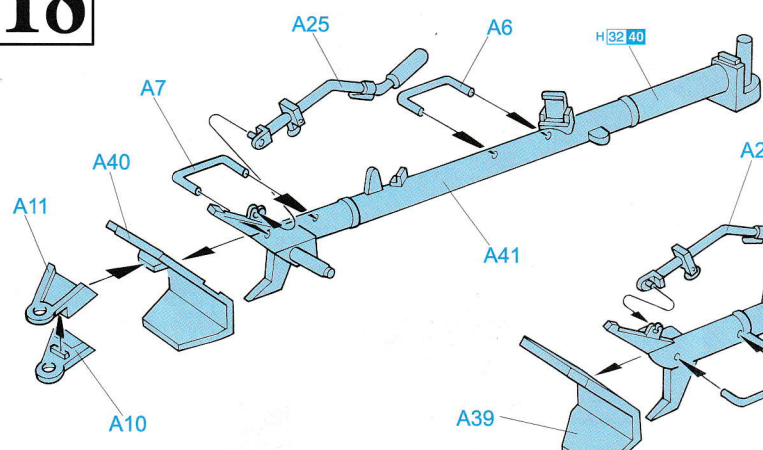
15



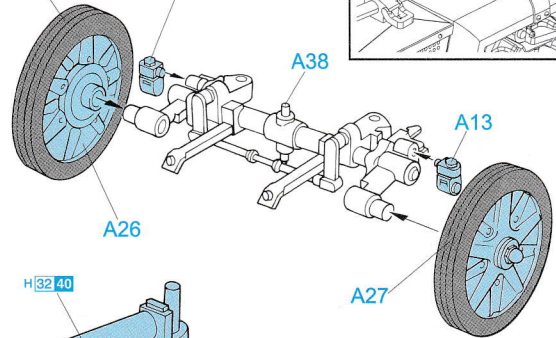
16



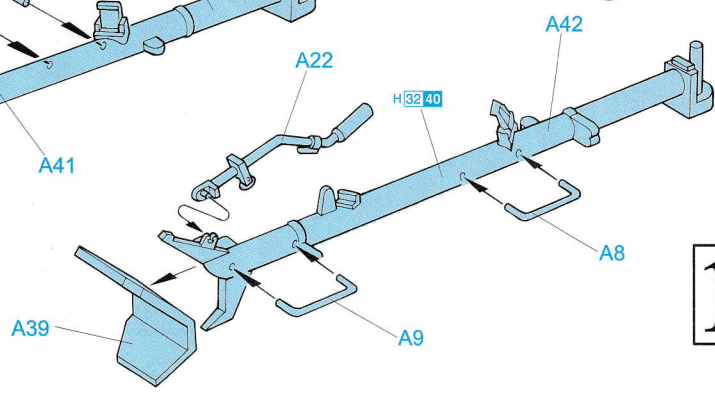
18



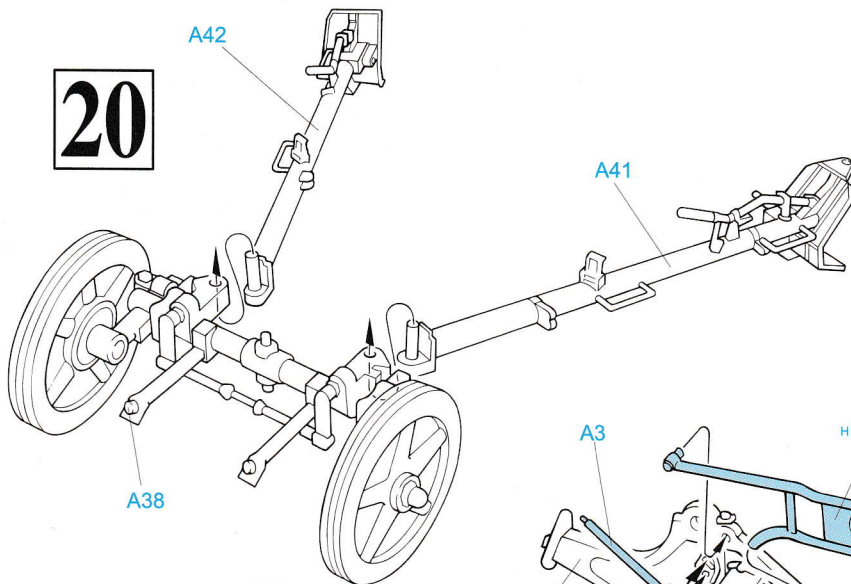
17



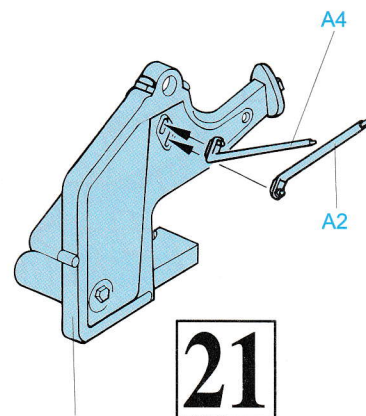
19



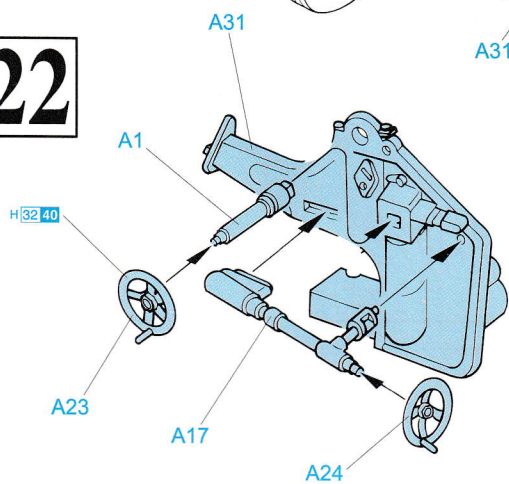
20



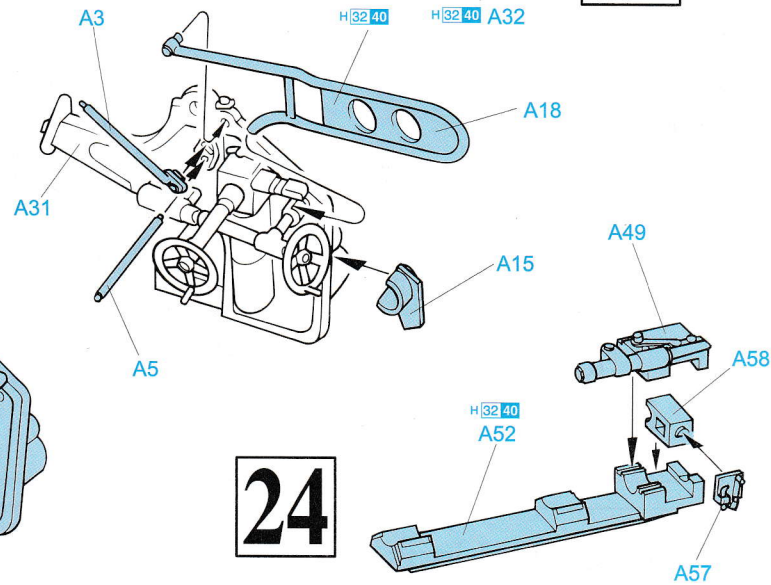
21



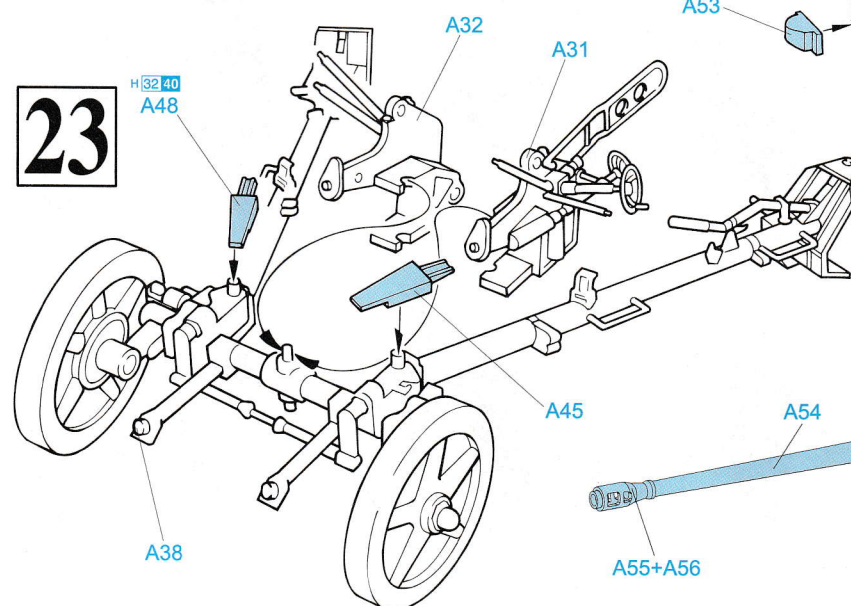
22



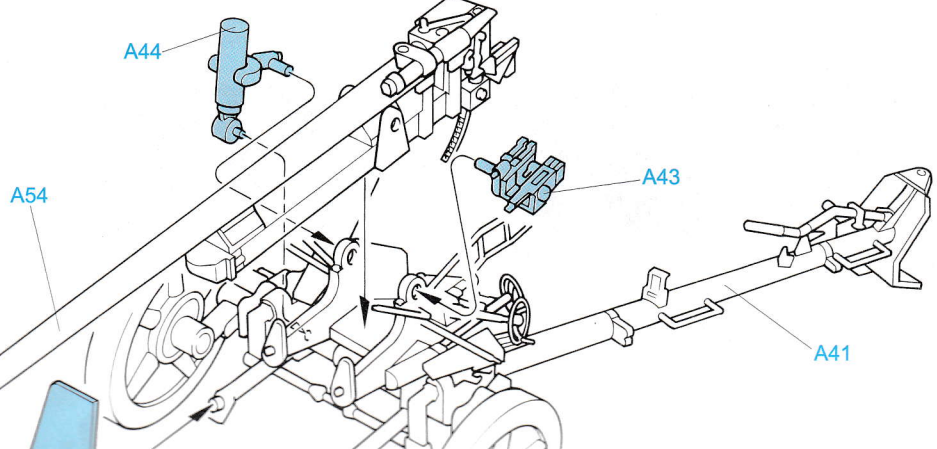
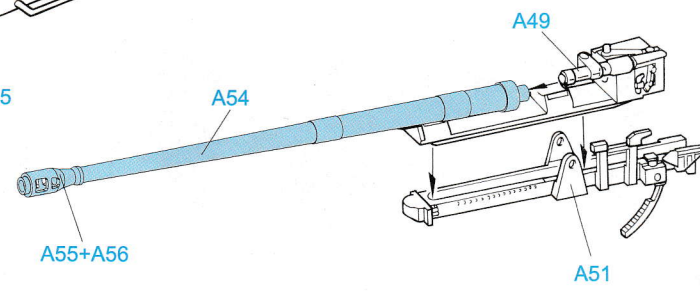
24

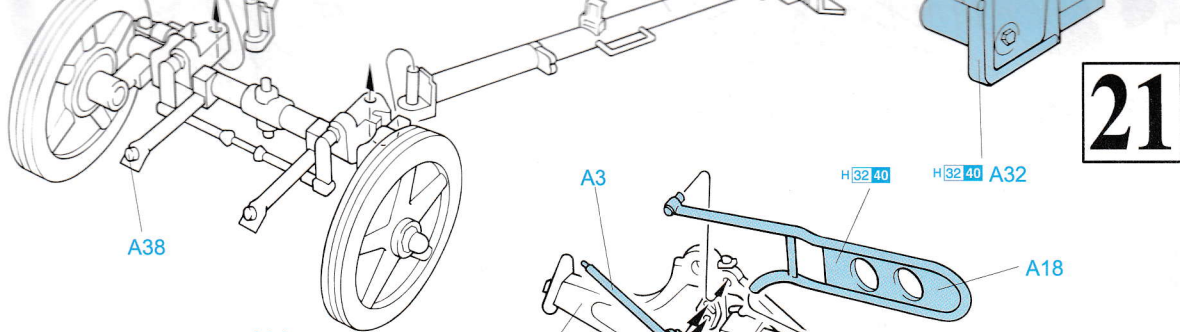


23

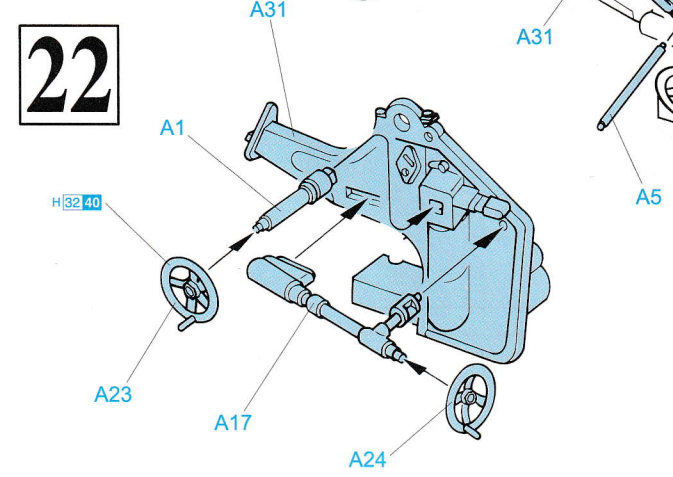


25

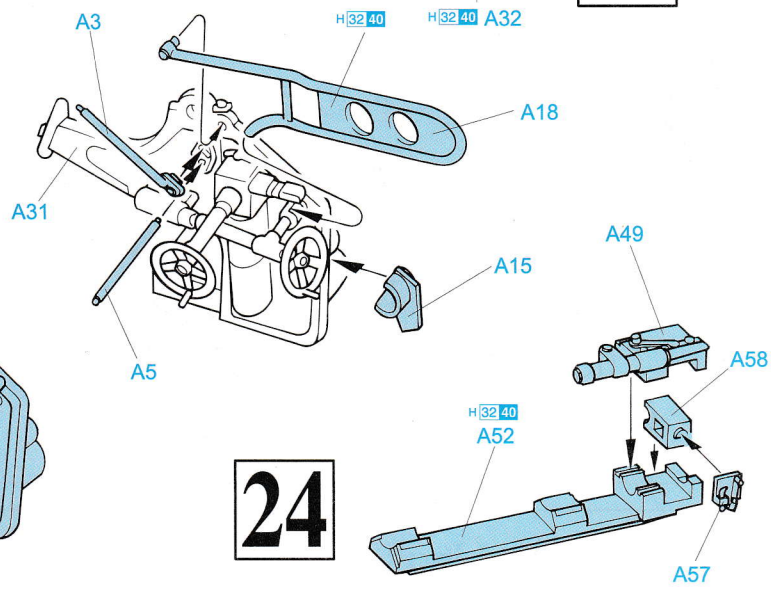




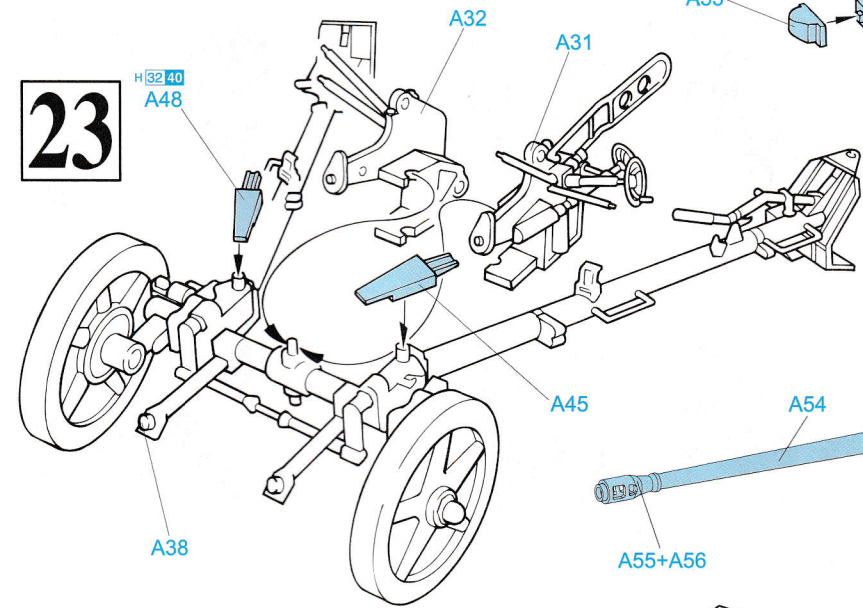
21



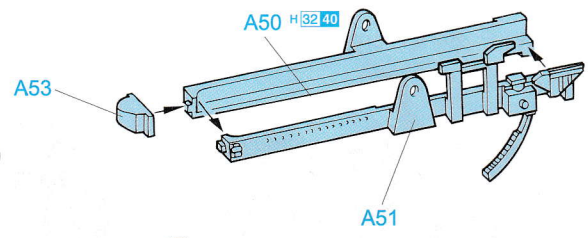
22



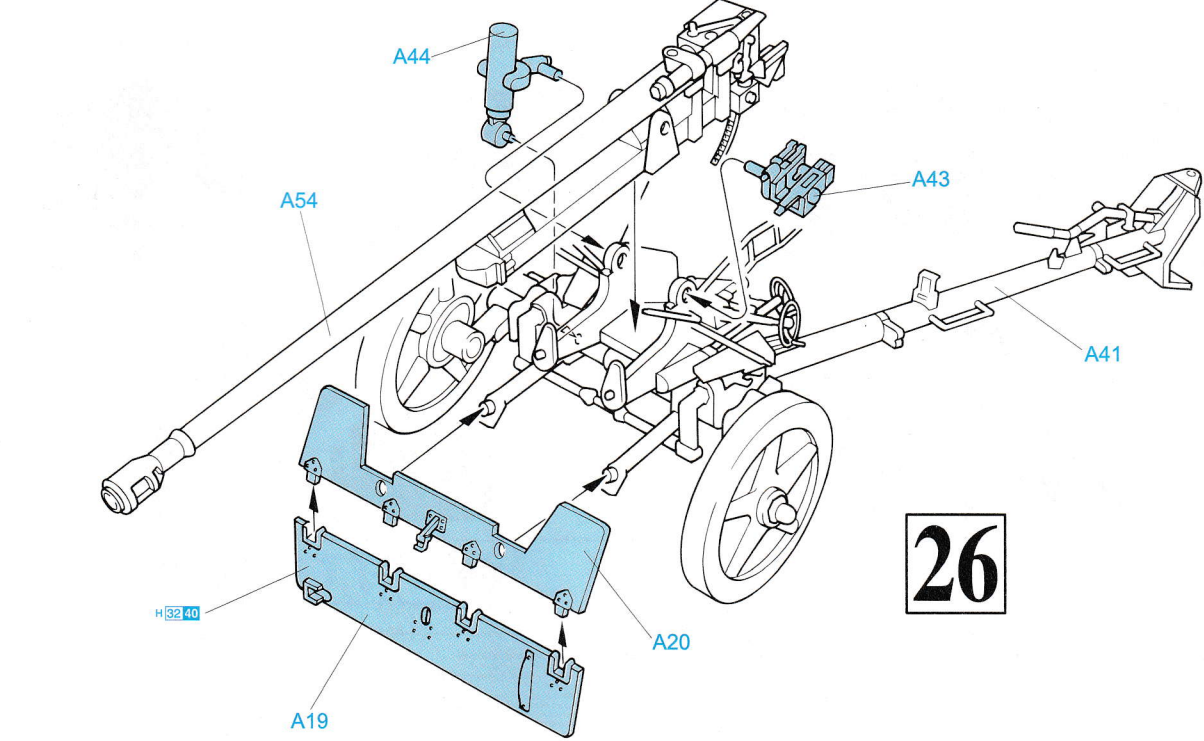
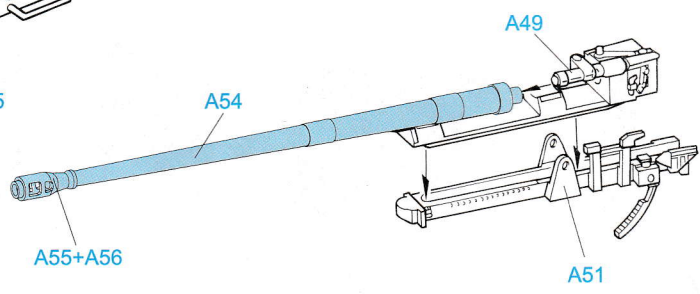
24



23

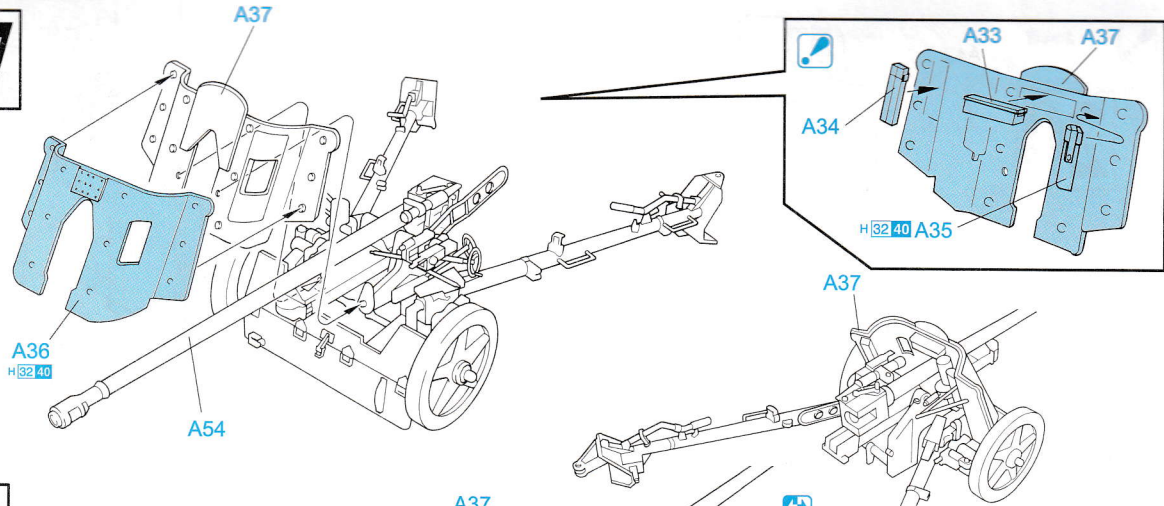


25

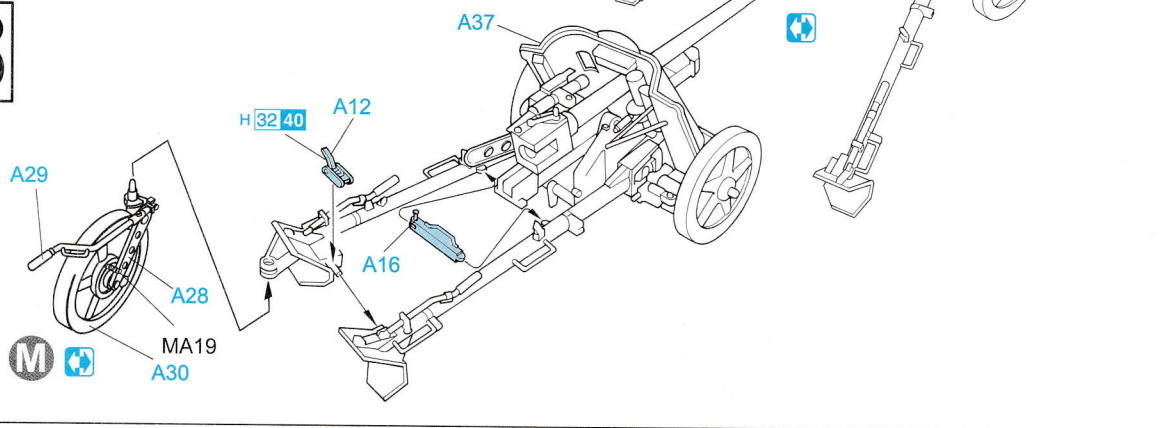


26

27



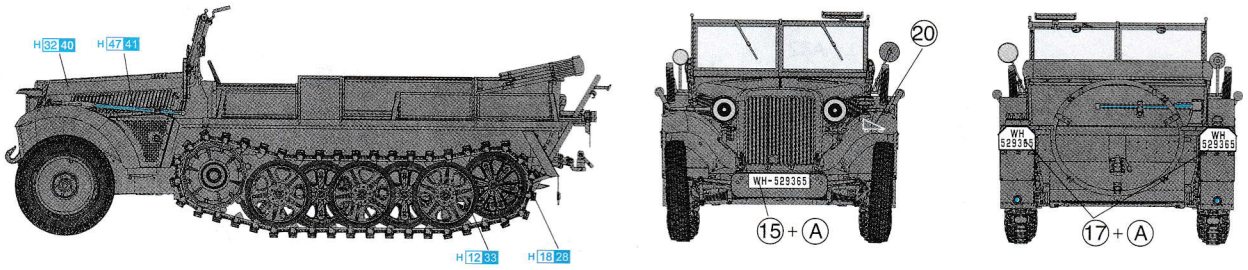
28



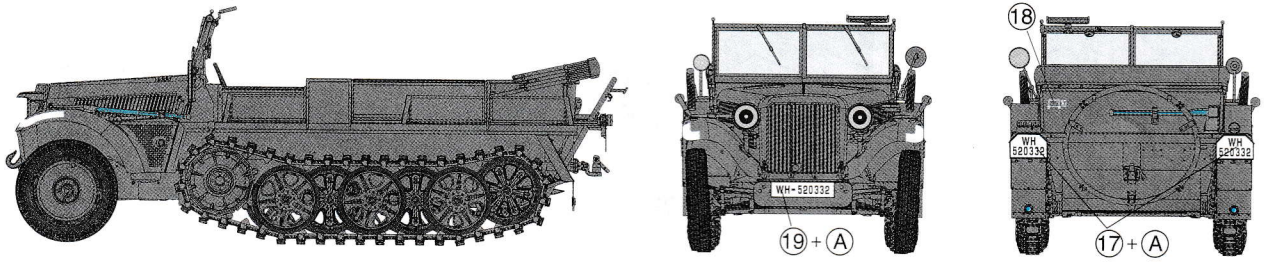
Painting & Markings

マーキング及び塗装図 Markierungen und Bemalung 標貼及着色指示 Decoration et Peinture Marchio & Pittura

19.Pz.Div., Eastern Front 1942



Unidentified Unit, Eastern Front 1942



Unidentified Unit, Eastern Front 1944

