

LIMITED EDITION
DUAL COMBO

Albatros D.V

ATTENTION



UPOZORNĚNÍ



ACHTUNG



ATTENTION



Carefully read instruction sheet before assembling. When you use glue or paint, do not use near open flame and use in well ventilated room. Keep out of reach of small children. Children must not be allowed to suck any part, or pull vinyl bag over the head.



Před započatím stavby si pečlivě prostudujte stavební návod. Při používání barev a lepidel pracujte v dobře větrané místnosti. Lepidla ani barvy nepoužívejte v blízkosti otevřeného ohně. Model není určen malým dětem, mohlo by dojít k požití drobných dílů.



lire soigneusement la fiche d'instructions avant d'assembler. Ne pas utiliser de colle ou de peinture à proximité d'une flamme nue, et aérer la pièce de temps en temps. Garder hors de portée des enfants en bas âge. Ne pas laisser les enfants mettre en bouche ou sucer les pièces, ou passer un sachet vinyl sur la tête.



Von dem Zusammensetzen die Bauanleitung gut durchlesen. Kleber und Farbe nicht nahe von offenem Feuer verwenden und das Fenster von Zeit zu Zeit Belüftung öffnen. Bausatz von kleinen Kindern fernhalten. Verhüten Sie, daß Kinder irgendwelche Bauteile in den Mund nehmen oder Plastiktüten über den Kopf ziehen.



組み立てる前に必ず説明書をお読み下さい。接着剤や塗料をご使用の際は、窓を開けて十分な換気をおこない、火のそばでは使用しないで下さい。小さな子供の手の届かない所に必ず保管してください。部品や破片を囁んだり、なめたり、飲んだりすると大変危険です。又、部品を取り出した後のビニール袋は、小さな子供が頭から被ったりすると窒息する恐れがありますので、破り捨てて下さい。

INSTRUKTION SIGNS



INSTR. SYMBOLY



INSTRUKTION SINNBILDEN



SYMBOLES



OPTIONAL
FACULTATIF
NACH BELIEBEN
VOLBA



BEND
PLIER SIL VOUS PLAÎT
BITTE BIEGEN
OHNOUT



OPEN HOLE
FAIRE UN TROU
OFFNEN
VYVRTAT OTVOR



SYMMETRICAL ASSEMBLY
MONTAGE SYMÉTRIQUE
SYMMETRISCHE AUFBAU
SYMETRICKÁ MONTÁŽ



NOTCH
L INCISION
DER EINSCHNITT
ZÁŘEZ



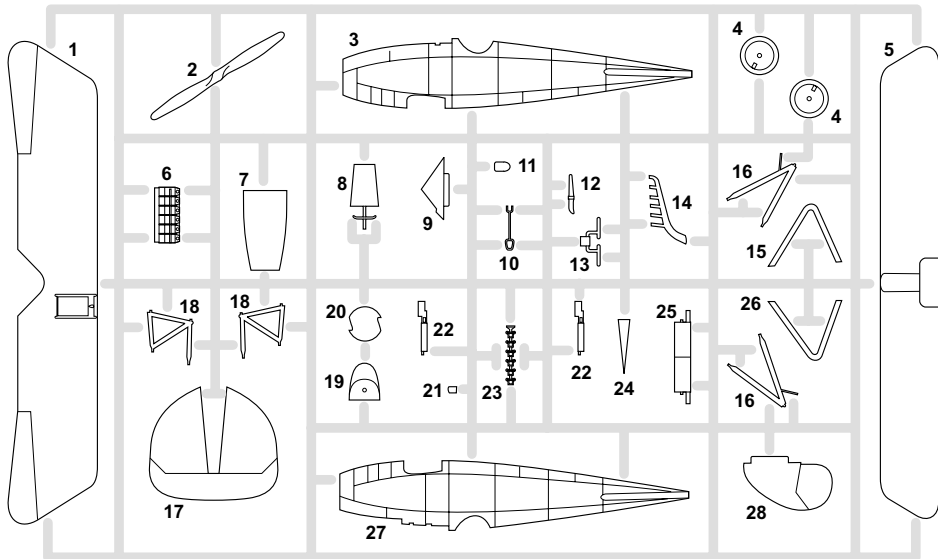
REMOVE
RETIRER
ENTFERNEN
ODRÍZNOUT



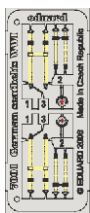
APPLY EXPRESS MASK
AND PAINT BEFORE
GLUING
POUŽÍT EXPRESS MASK
NABARVIT PŘED SLEPENÍM

GUNZE		APPROXIMATE COLOR MATCH				
AQUEOUS	Mr.COLOR		TAMIYA	HUMBROL	REVELL	TESTORS
[H 3]	3	RED / ROT / ROUGE / ČERVENÁ	X 7	19	31	1590
[H 6]	6	GREEN / GRÜN / VERT / ZELENÁ	X 26	3	62	1524
[H 11]	62	WHITE / WEIß / BLANC / BILÁ	XF 2	34	5	1768
[H 12]	33	FLAT BLACK / MATTSCHWARZ / NOIR MATT / ČERNÁ MATNÁ	XF 1	33	8	1749
[H 37]	43	WOOD BROWN / HOLZ / BOIS / DŘEVO	XF 55	110	381	1735
[H 39]		PURPLE / PURPURROT / VIOLET / PURPUROVÁ	X 16	68		
[H 47]	41	RED BROWN / ROT BRAUN / BRUN- ROUGE / ČERVENOHNĚDÁ	XF 64	160	383	
[H 53]	13	GRAY / GRAU / GRIS / ŠEDÁ	XF 53	128	71	1721
[H 70]	60	GRAY / GRAU / FONCÉ / ŠEDÁ	RLM 02	XF 22	141	1723
[H 76]	61	GUN METAL / STAHLBLAU / GRIS METAL / DĚLOVINA	X 10	53	383	1423
[H 344]		RUST / ROST / ROUILLE / REZ	XF 52	113		
[H 418]	118	LIGHT BLUE / HELL BLAU / GRIS BLEU / SVĚTLÉ MODRÁ				2087
[H 423]	423	DARK GREEN / DUNKEL GRÜN / VERT FONCÉ / TMAVĚ ZELENÁ	XF 58			
[SM01]	8	ALUMINIUM / ALUMINIUM / ALUMINIUM / HLINÍK	XF 56	56	99	1781
Mr.METAL COLOR						
[MC214]		DARK IRON / DUNKEL EISEN / KOV. ČERNÁ	X 10	53		1795
[MC219]		BRASS / MESSING / CUIVRE JAUNE / MOSAZ	XF 6	54	92	1182

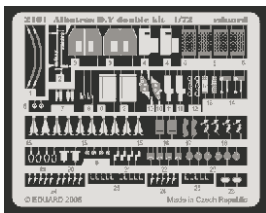
PLASTIC PARTS



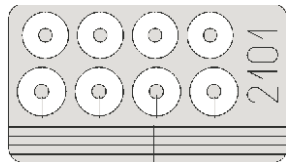
CPE - COLOR PHOTO ETCHED DETAIL PARTS

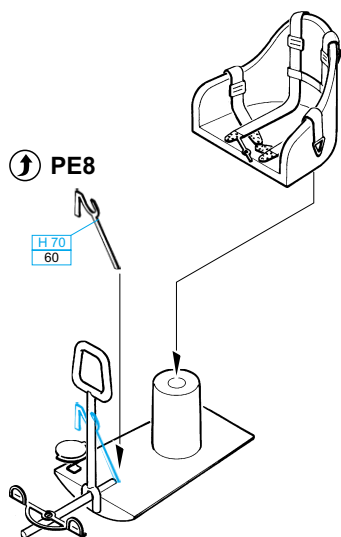
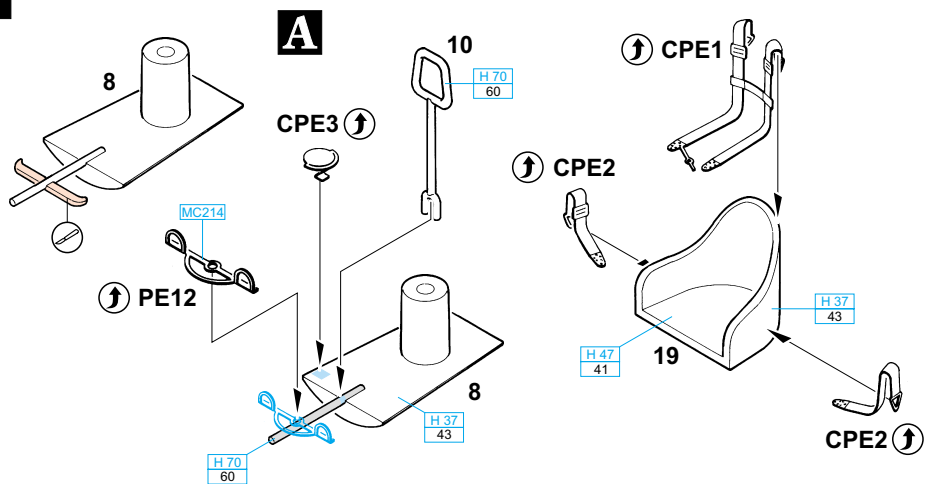
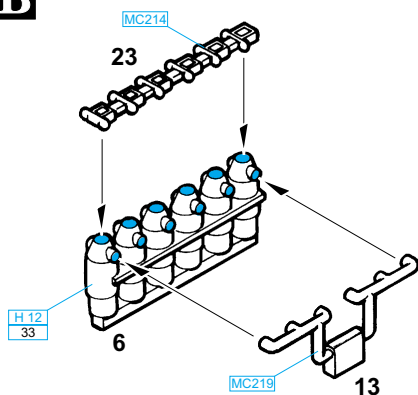
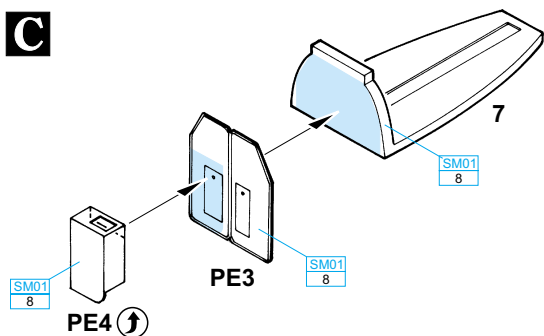
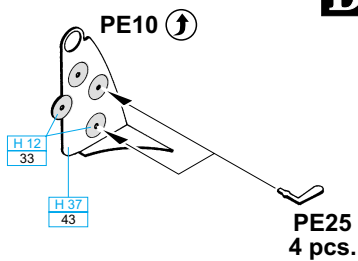


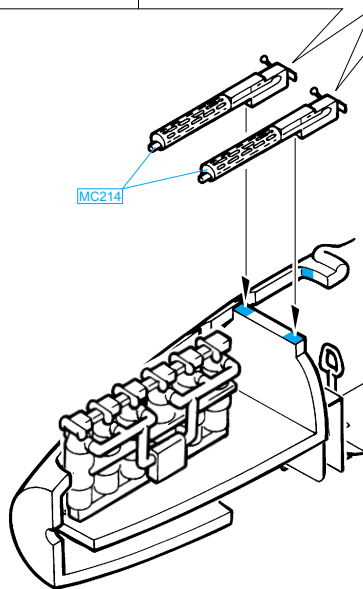
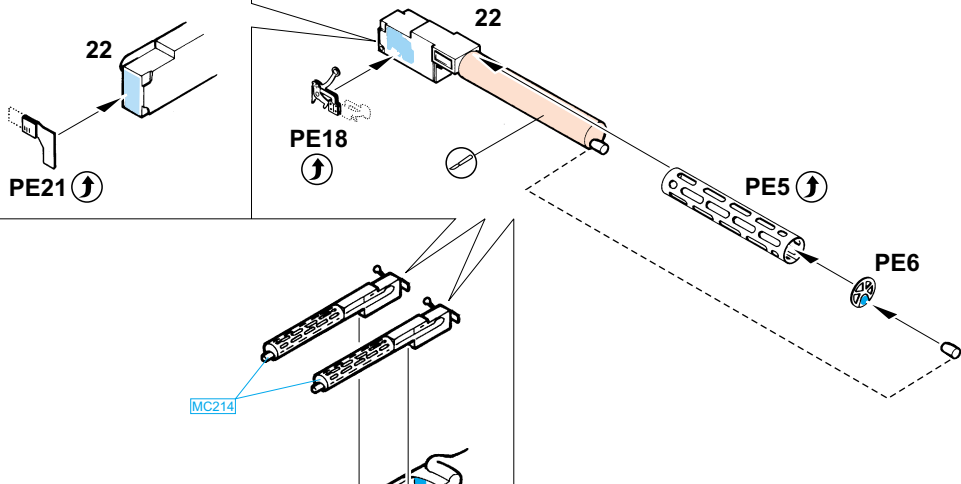
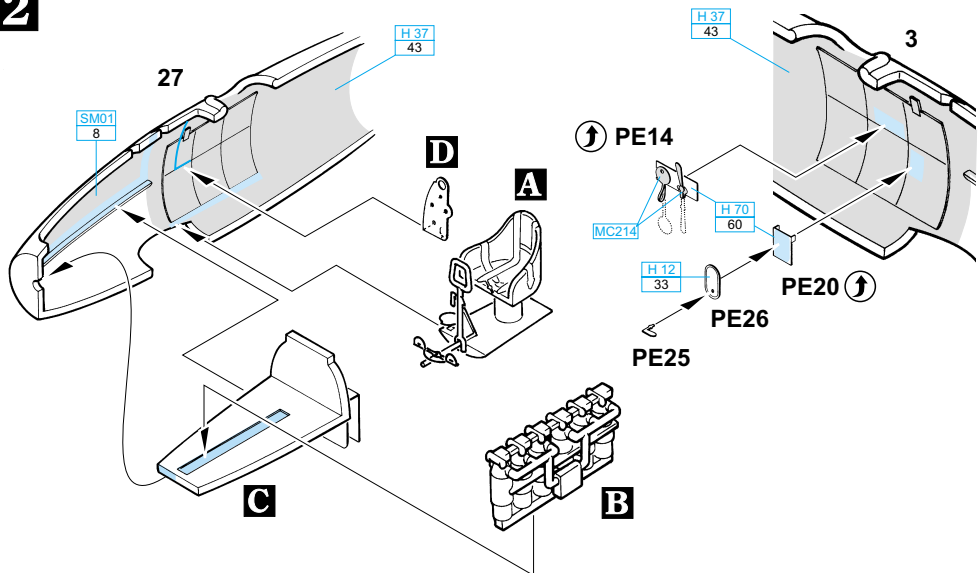
PE - PHOTO ETCHED DETAIL PARTS

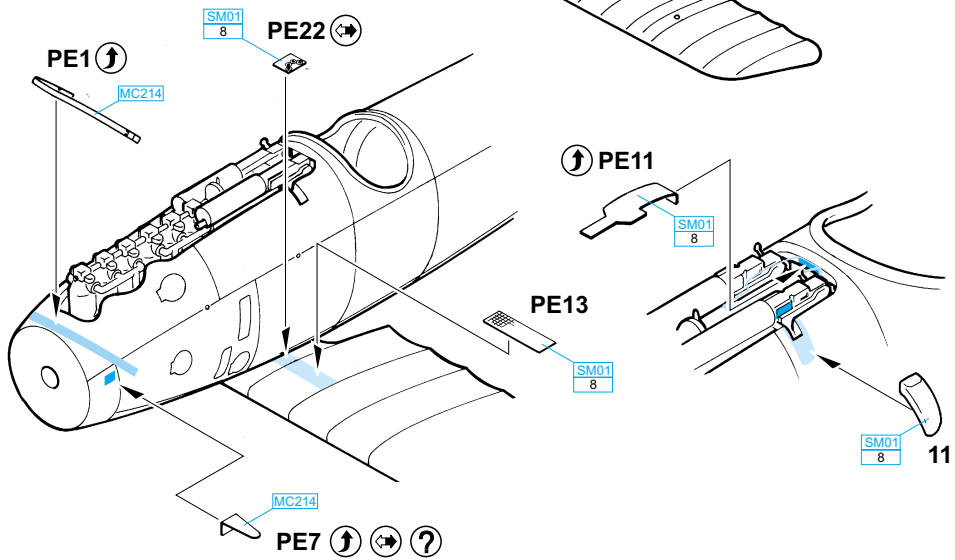
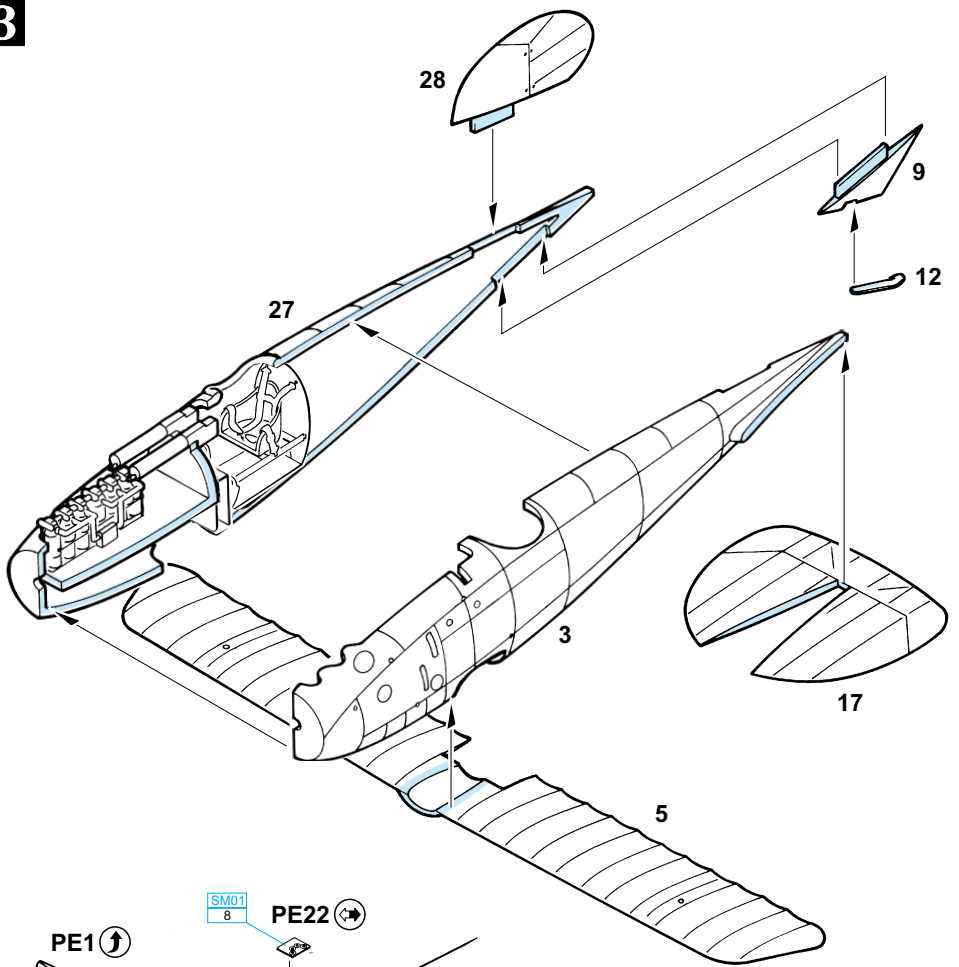


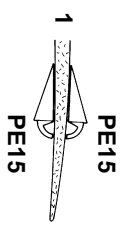
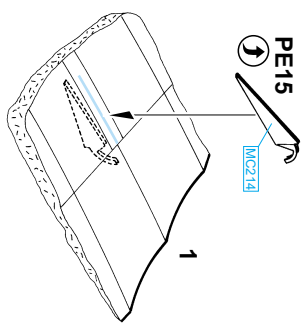
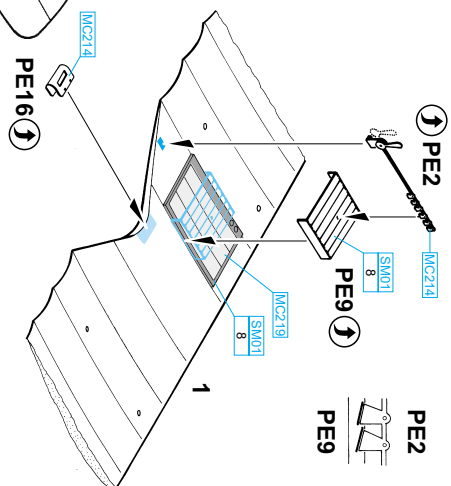
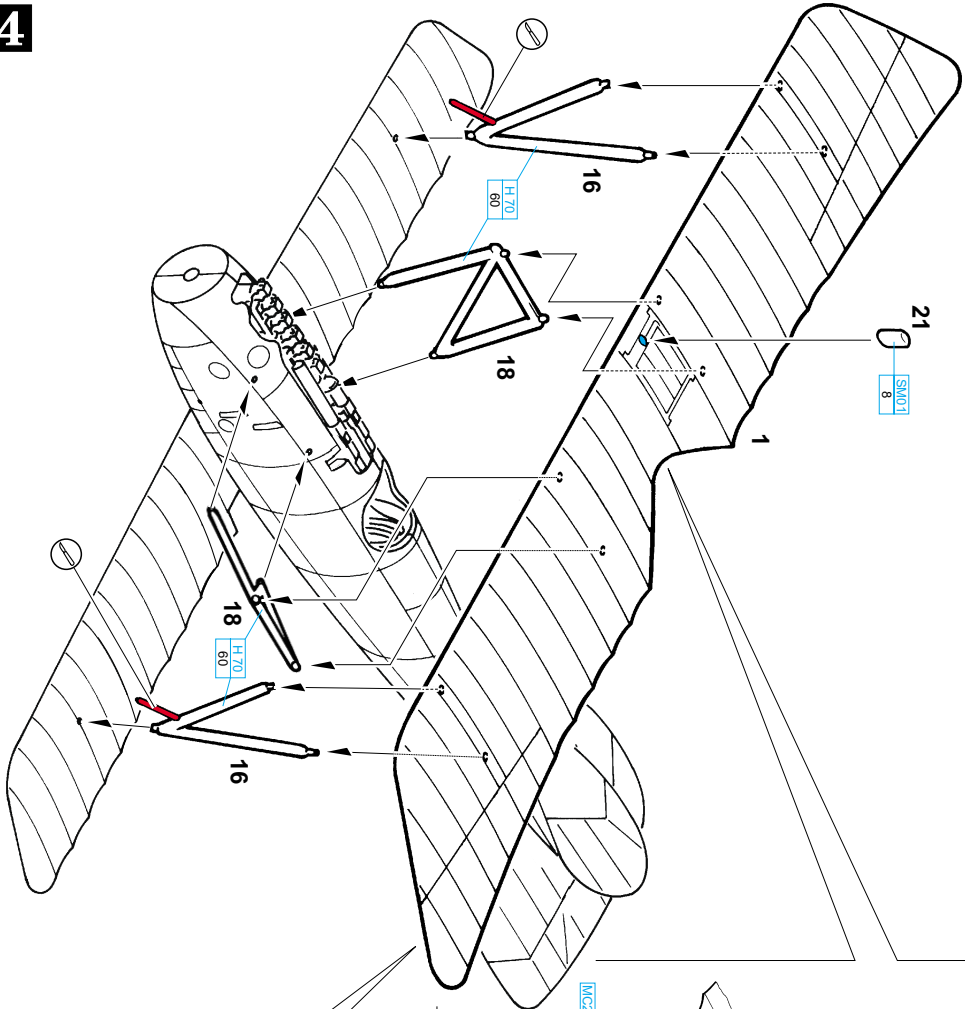
eduard MASK



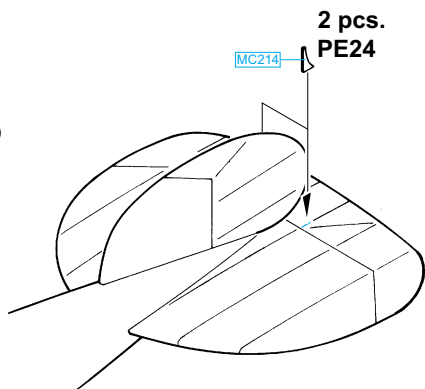
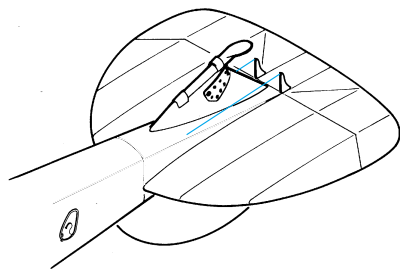
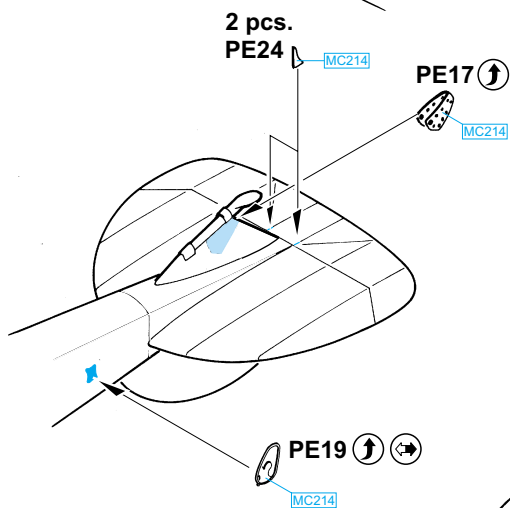
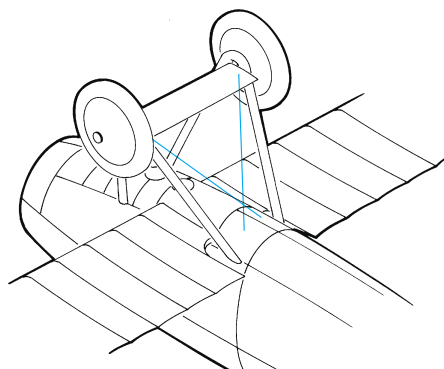
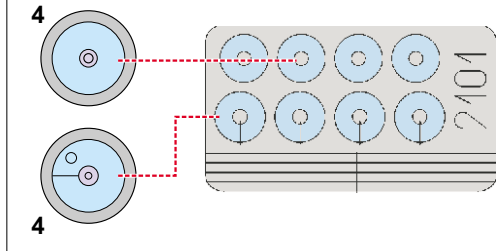
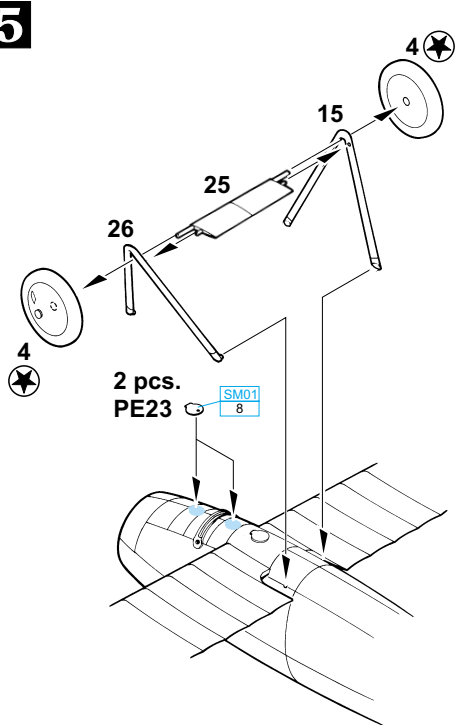
1**B****C****D**

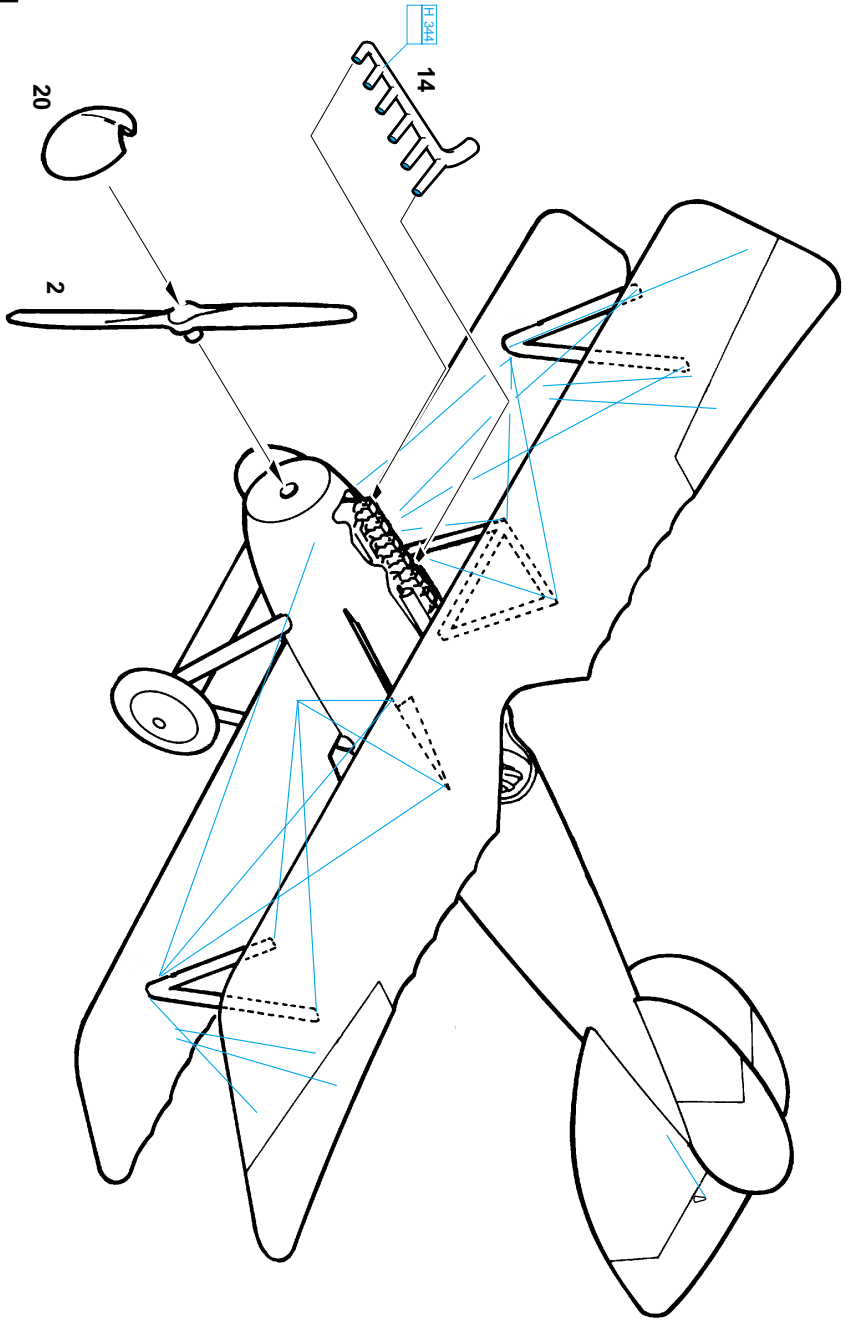
2**4**

3



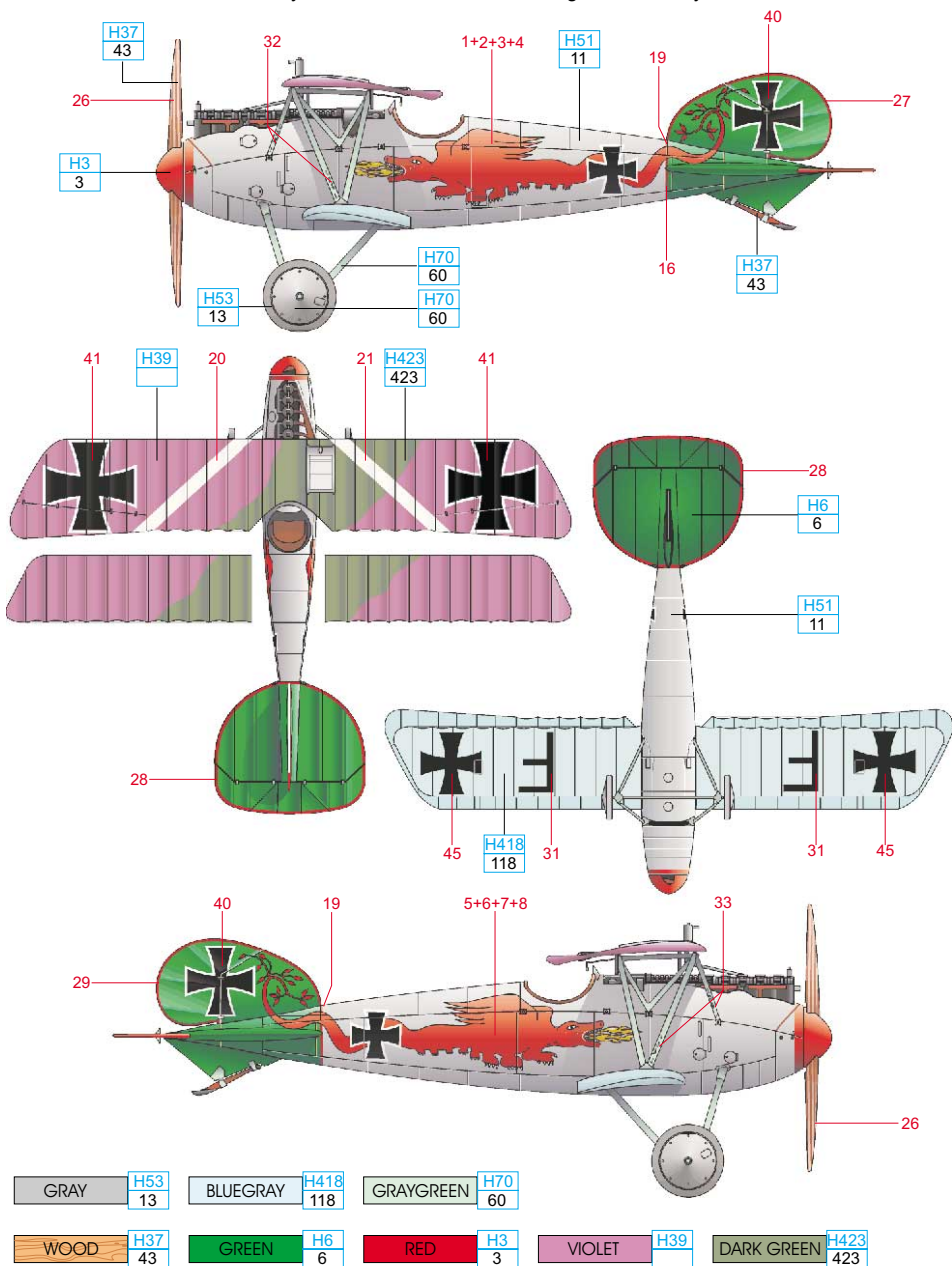
5





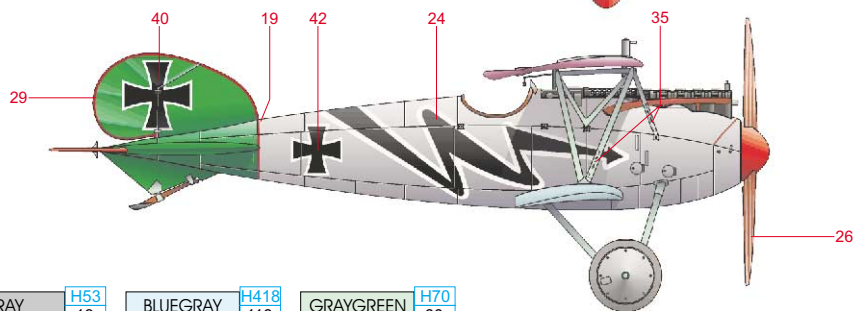
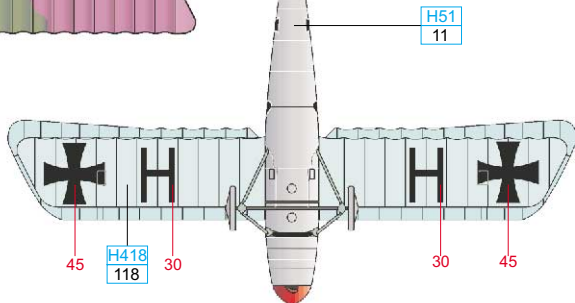
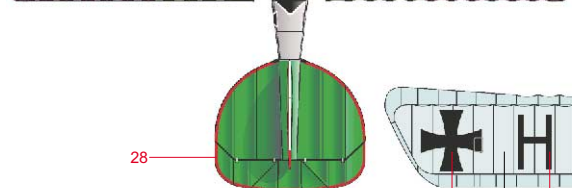
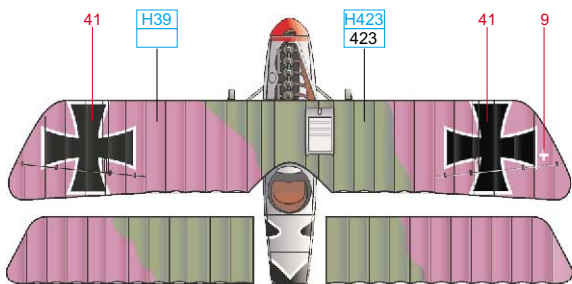
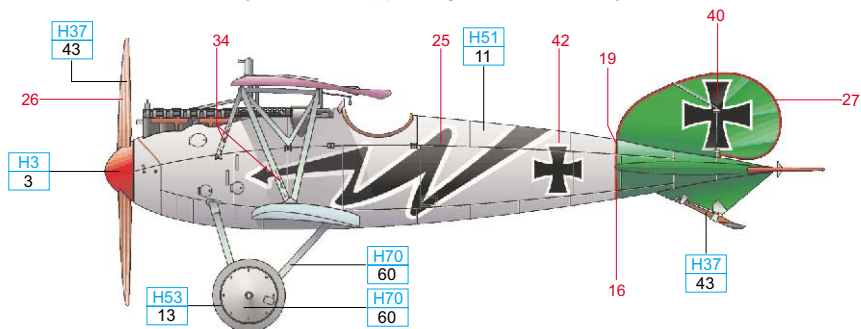
A. Richard Flashar

Albatros D.V 2065/17, flown by Richard Flashar, Juli 1917, Jagdstaffel 5, July 1917



B. Hans von Hippel

Albatros D.V, 4629/17, flown by Hans von Hippel, Jagdstaffel 5, January 1918



GRAY H53 13

BLUEGRAY H418 118

GRAYGREEN H70 60

WOOD H37 43

GREEN H6 6

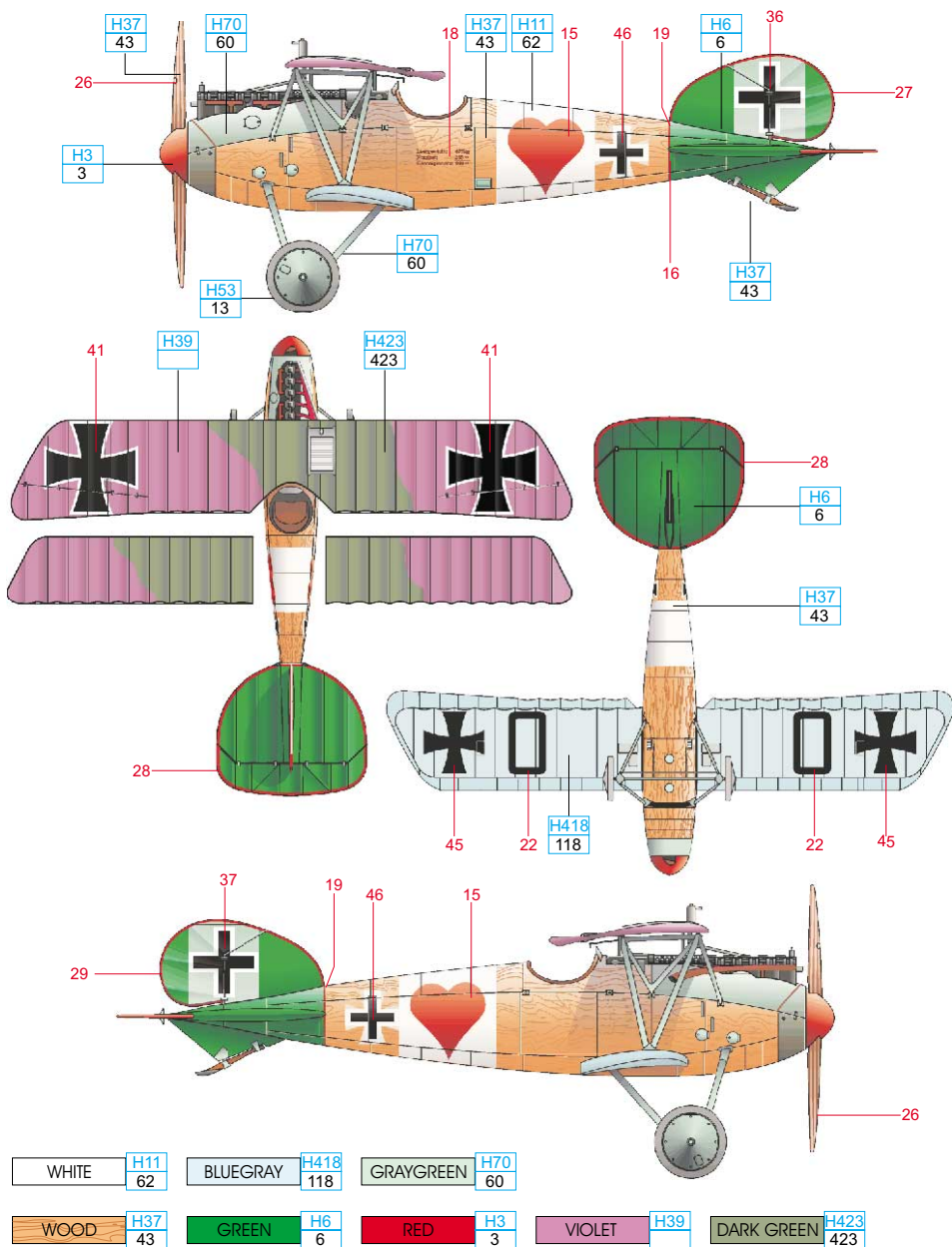
RED H3 3

VIOLET H39

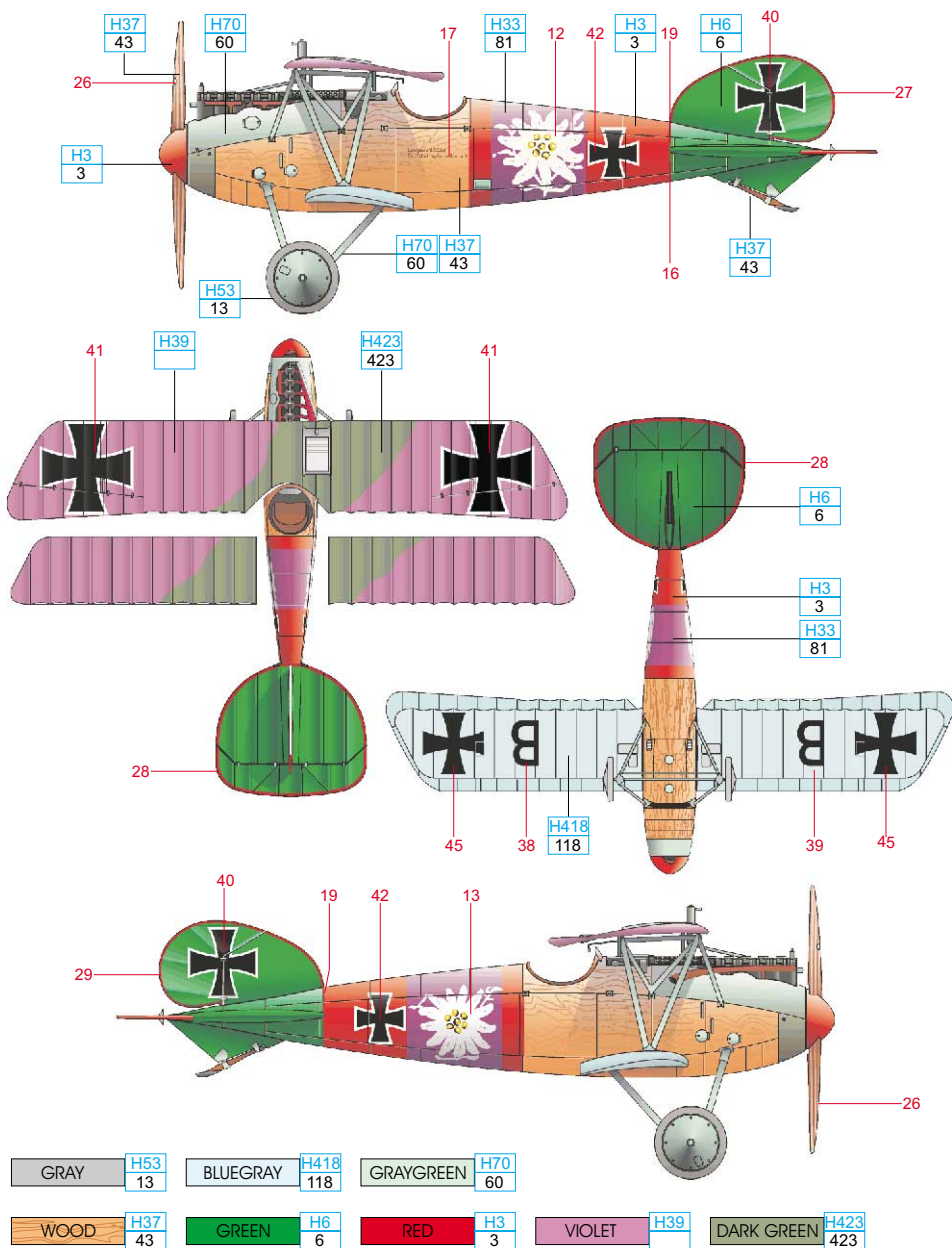
DARK GREEN H423 423

D. Fritz Oppenhors

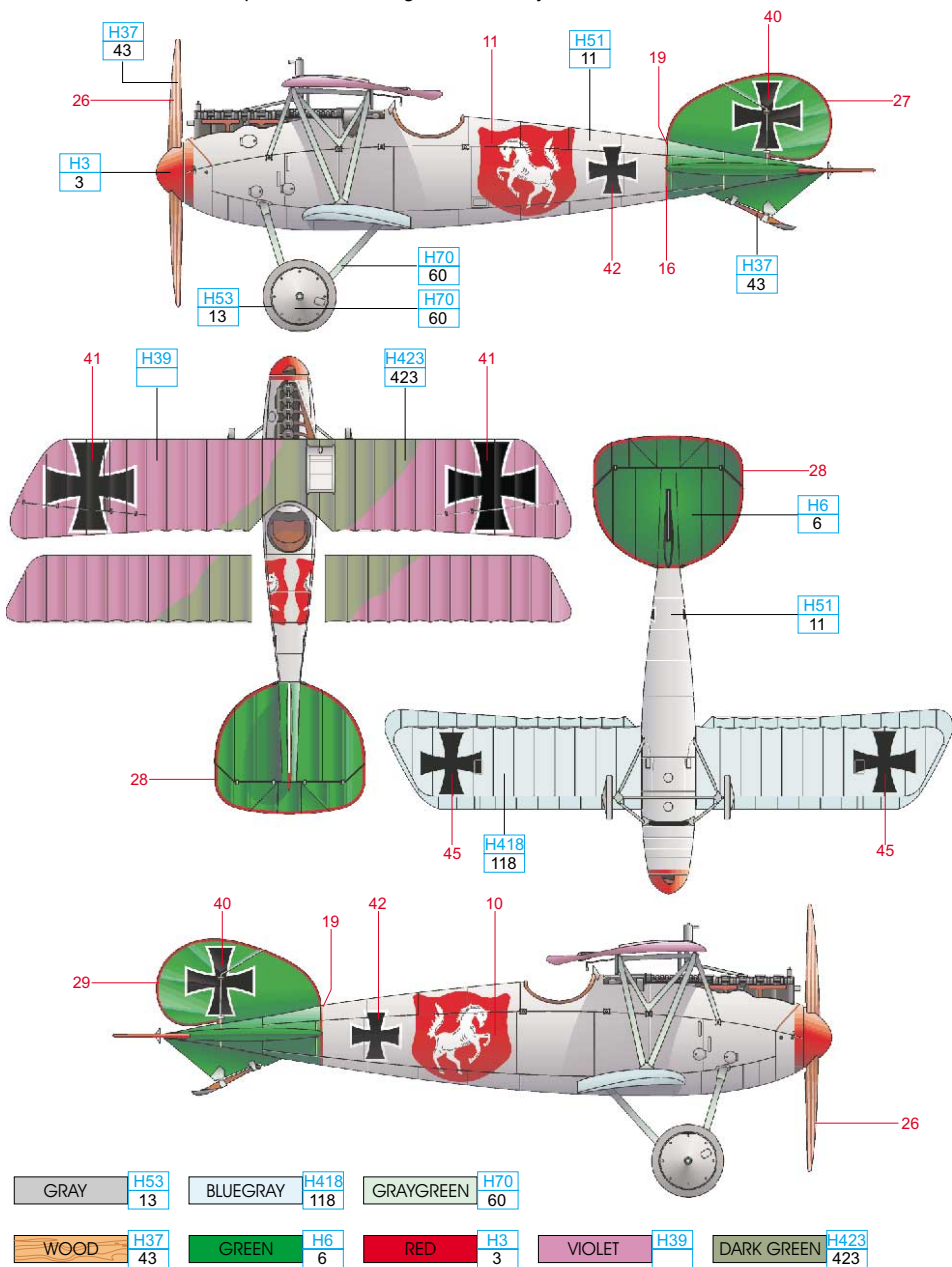
Albatros D.V serial unknown ,flown by Fritz Oppenhorst ,Jagdstaffel 5,May 1918.



Albatros D.V, serial unknown, flown by Paul Baumer, Jagdstaffel 5, July 1917,



Albatros D.V, serial and pilot unknown, Jagdstaffel 5, July 1917



Albatros D.V, serial and pilot unknown, Jagdstaffel 5, July 1917

