

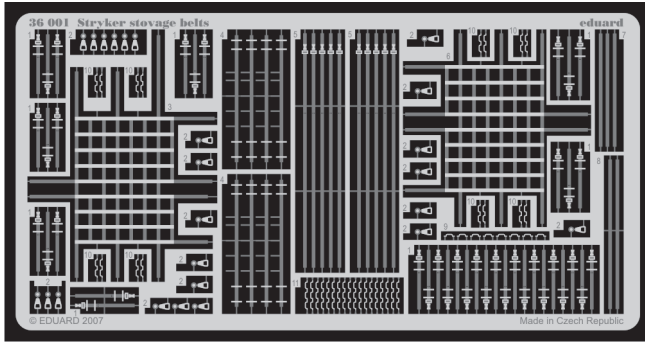


Stryker storage belts

eduard

1/35 scale detail set for AFV Club/Trumpeter kit • sada detailů pro model 1/35 AFV/Trumpeter

36 001



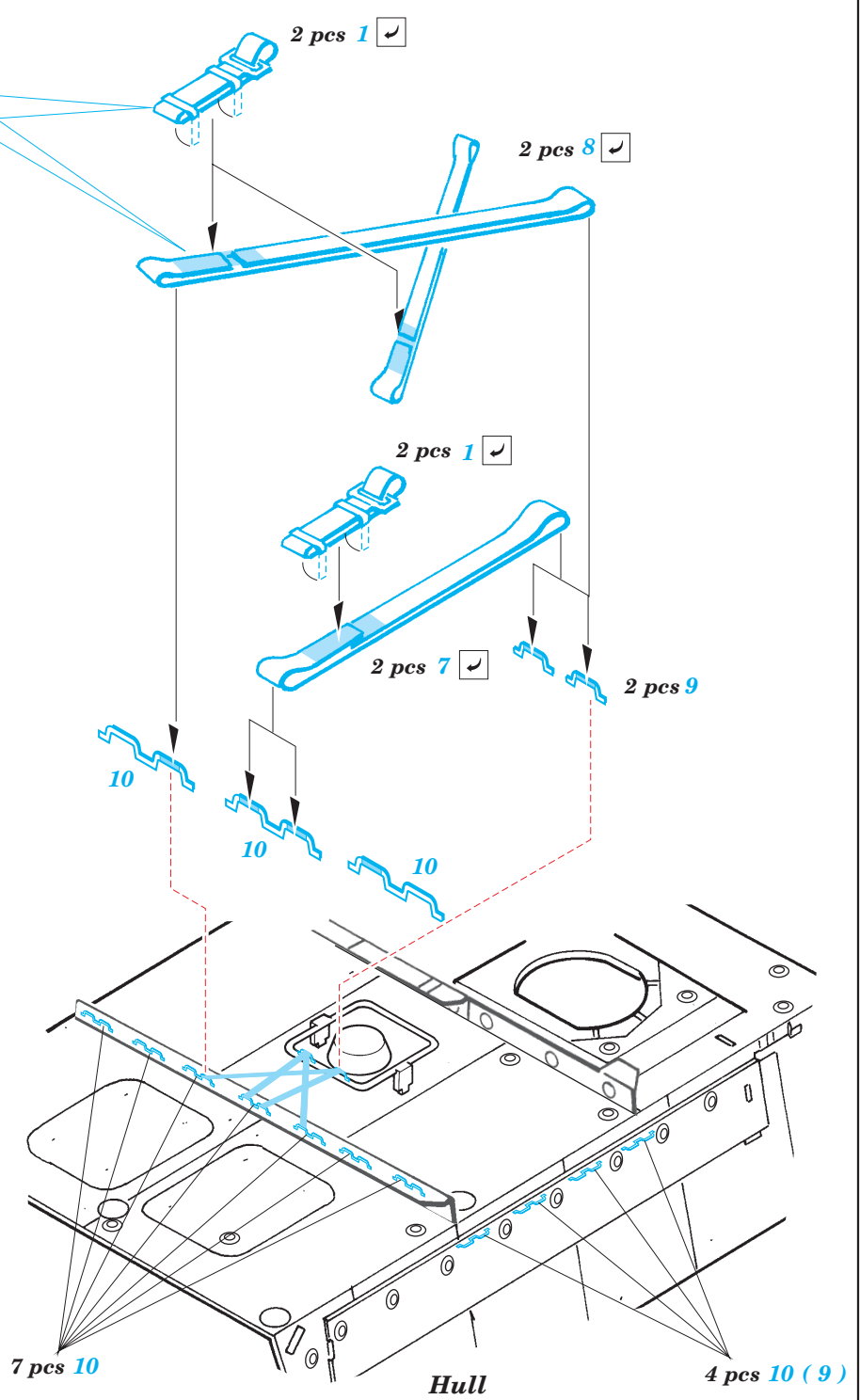
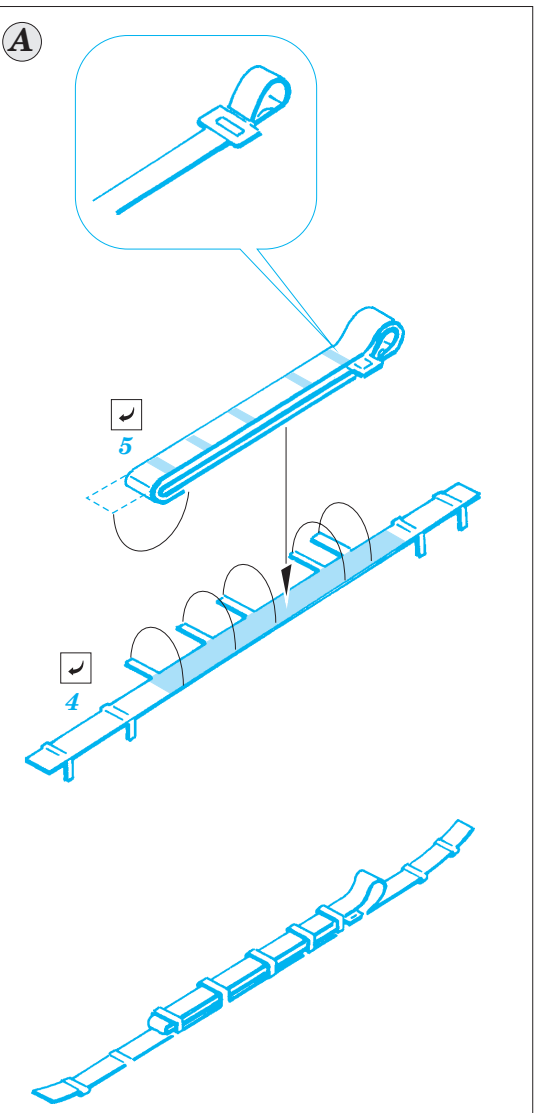
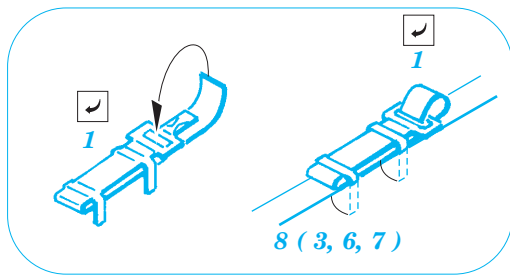
- APPLY EXPRESS MASK AND PAINT BEFORE GLUING
POUŽIT EXPRESS MASK NABARVIT PŘED SLEPENÍM
- SYMMETRICAL ASSEMBLY
SYMETRICKÁ MONTÁŽ
- REMOVE
ODSTRANIT
- GRIND
OBRUSIT
- DRILL HOLE
VRTAT OTVOR
- BEND
OHNOUT
- OPTION
VOLBA
- REPLACE
NAHRADIT

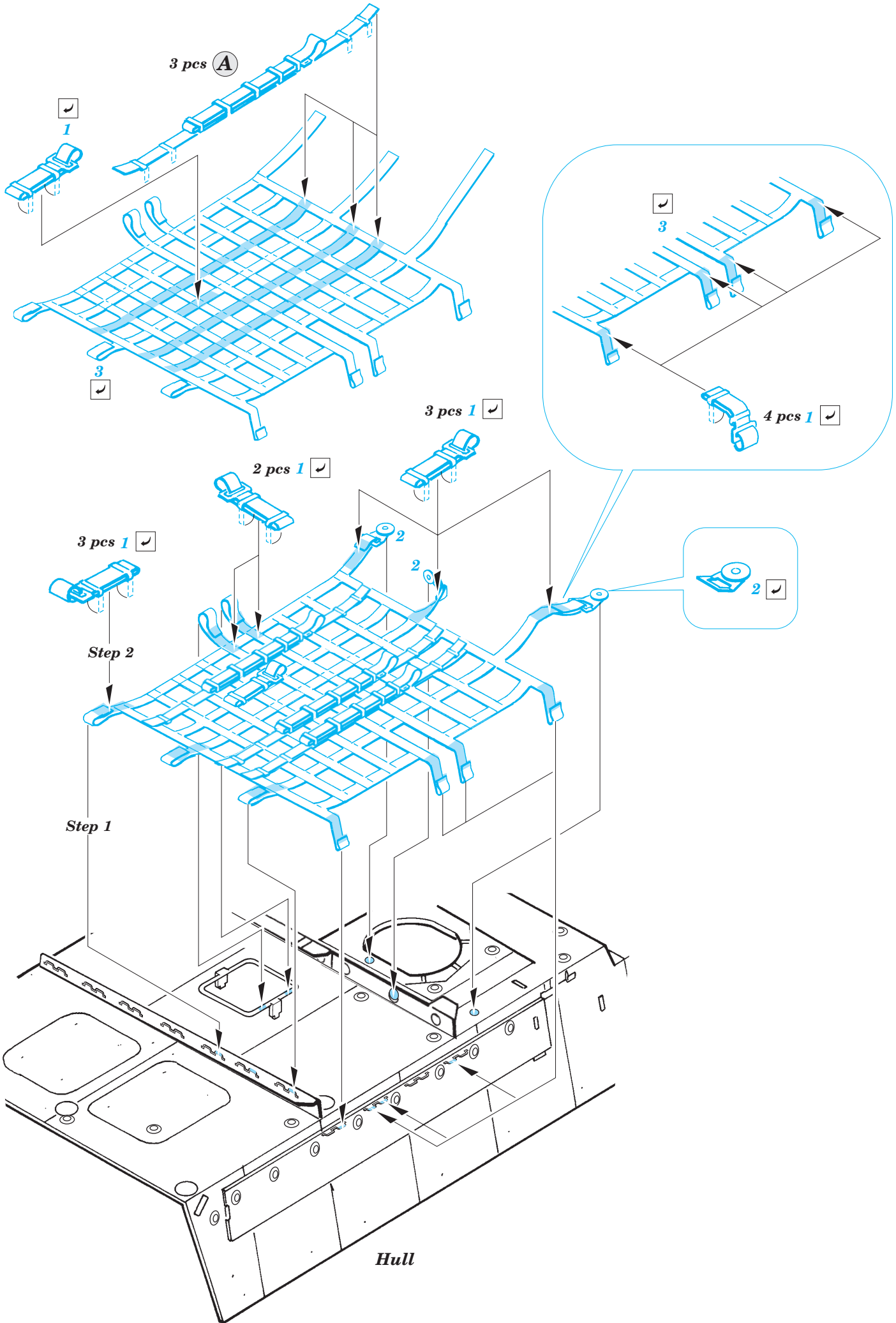
ORIGINAL KIT PARTS
PŮVODNÍ DÍLY STAVEBNICE

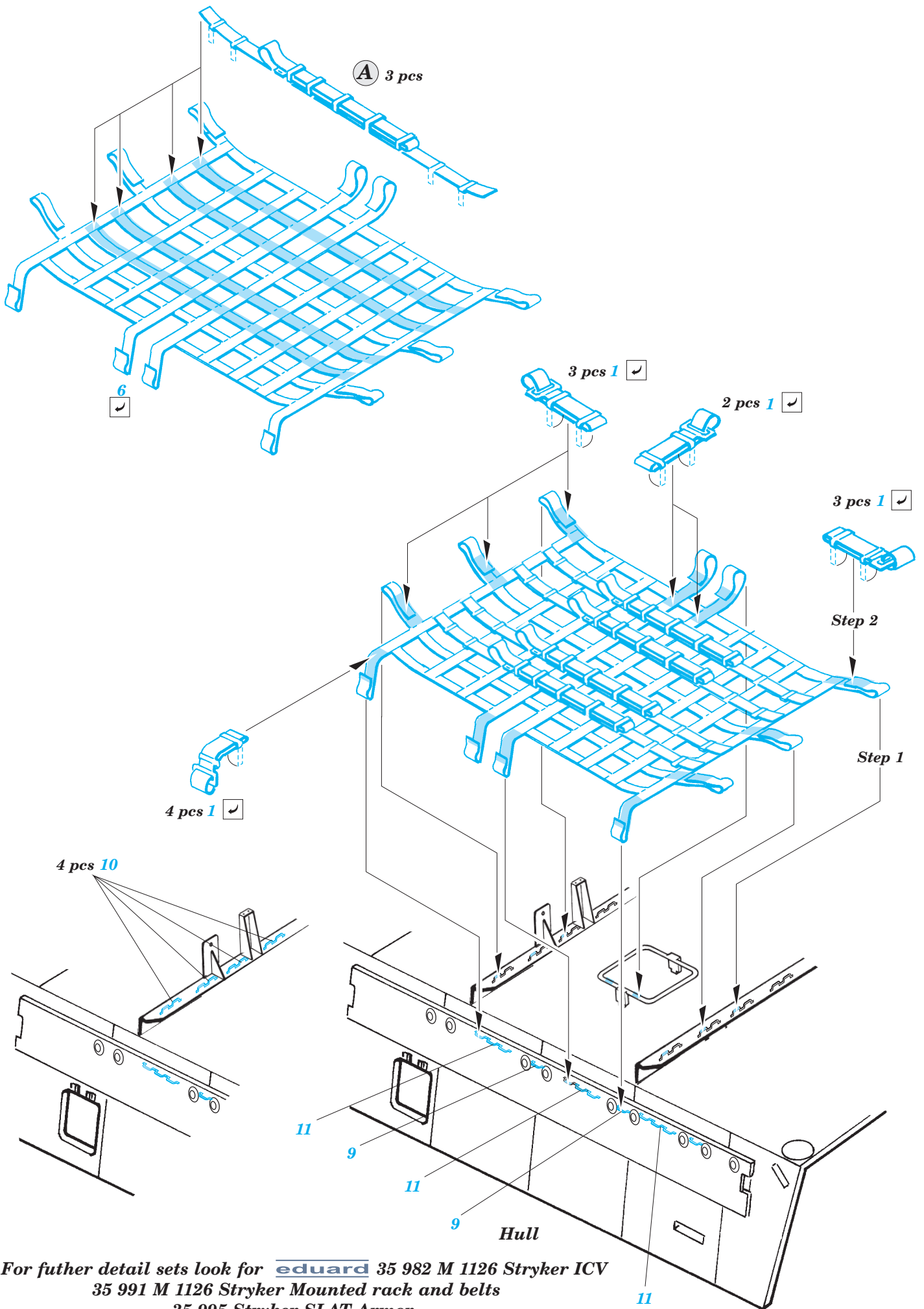
PHOTO-ETCHED PARTS
LEPTANÉ DÍLY

PARTS TO BE REMOVED
DÍLY K ODSTRANĚNÍ

FILL
TMELIT







For further detail sets look for **eduard** 35 982 M 1126 Stryker ICV
 35 991 M 1126 Stryker Mounted rack and belts
 35 995 Stryker SLAT Armor
 (not included in this set)