

SCALE  
1/72

BRITISH ARMY AH-64  
"Afghanistan"

12537

ACADEMY  
HOBBY MODEL KITS

Warning in Assembly of Model Kits  
조립전의 주의사항

Take care not to injure yourself while using the modeling tools to cut or trim parts.  
공구를 이용하여 부품을 다듬고 자를 경우, 손을 다치지 않도록 주의를 기울여 주십시오.



**CAUTION!**

-주의-

<READ THIS BEFORE YOU BEGIN>  
<ALLGEMEINE HINWEISE>  
<LISEZ CE QUI SUIT AVANT DE COMMENCER LE MONTAGE>  
<組み立てる前に>  
<조립하기 전에 먼저 읽어 주십시오>

<LISEZ CE QUI SUIT AVANT DE COMMENCER LE MONTAGE>

- Etudier les schémas d'assemblage. - Contrôler que chaque pièce soit bien conforme avant de la coller à sa place.
- N'utilisez pas trop de colle pour réunir les pièces. - Ne jamais manipuler la colle ou peinture à proximité d'une flamme.
- Aérer soigneusement la pièce où vous peignez (ouvrir la fenêtre).
- Après avoir sorti les pièces du sac en plastique, déchirer le sac afin d'éviter que les enfants ne le mettent sur la tête et ne s'étouffent.

<組み立てる前に>

- 組み立てる前に説明書をお読み下さい。 -部品をランナーから切りはなす時は模型用ニッパーとカッターを使用します。
- 接着剤を少なめに使うことがきれいに仕上げるコツです。 -接着する前に部品を合わせて確かめます。
- 接着剤や塗料を使用する時はときどき窓を開けて換気氣をつけましょう。
- 組み立て後の部品やビニール袋は小さな子供の手の届かない安全な所に保管して下さい。

■ 조립하기 전에

- 부품을 조립하기 전에 설명서를 잘 읽어본 후 조립한다.
- 접착하기 전에 부품을 맞추어 확인한 후 조립한다.
- 부품을 자를 때에는 칼이나 니퍼로 깨끗이 잘라준다.
- 접착제를 사용할 곳과 사용하지 않는 곳에 주의하고 너무 많이 바르지 않도록 한다.
- 에나멜 페인트나 접착제를 사용할 때는 창문을 열어 환기를 시키고 화기를 멀리한다.
- 사용 후 남은 부품은 어린 아이들의 손에 닿지 않도록 잘 처리한다.

<READ THIS BEFORE YOU BEGIN>

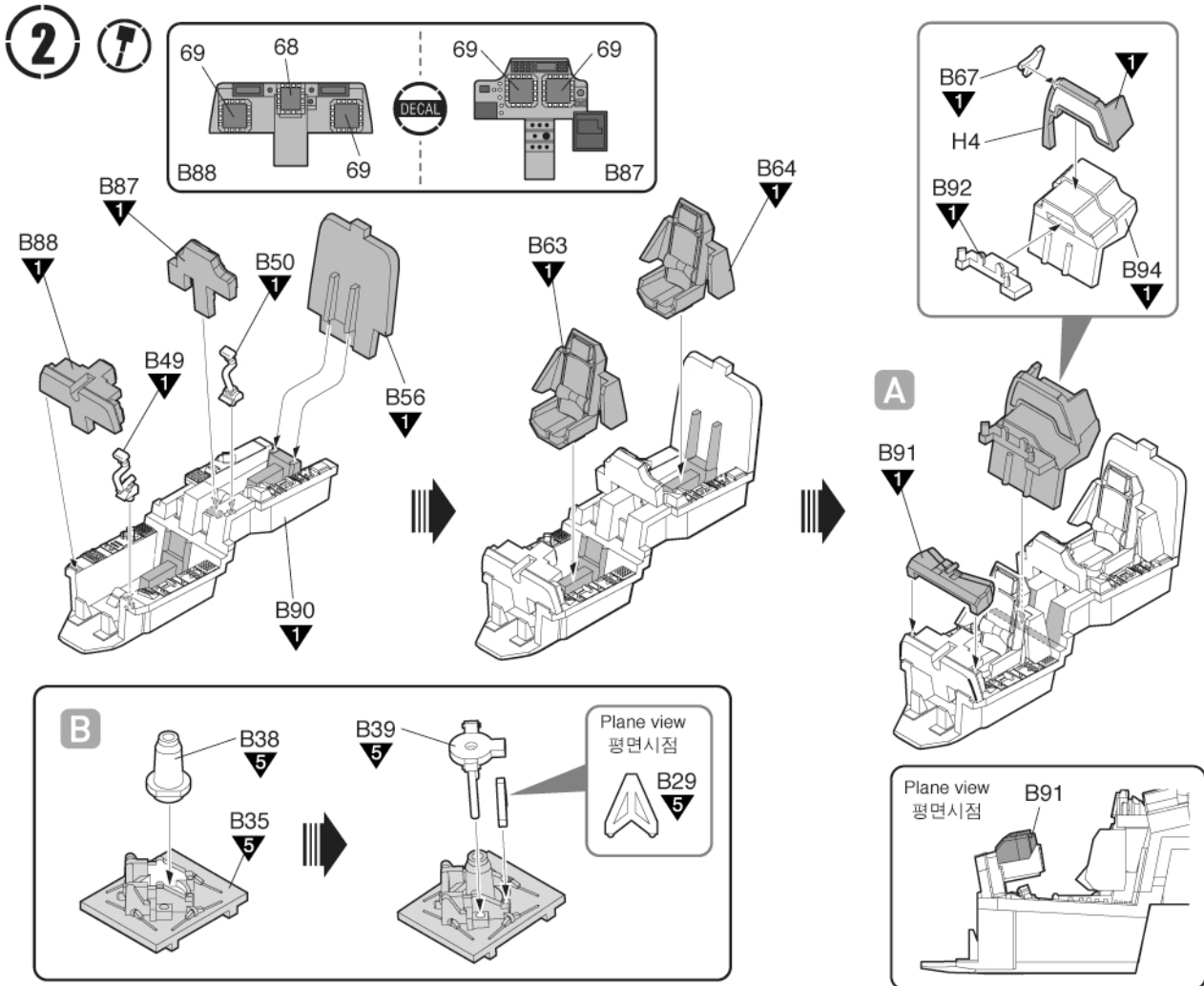
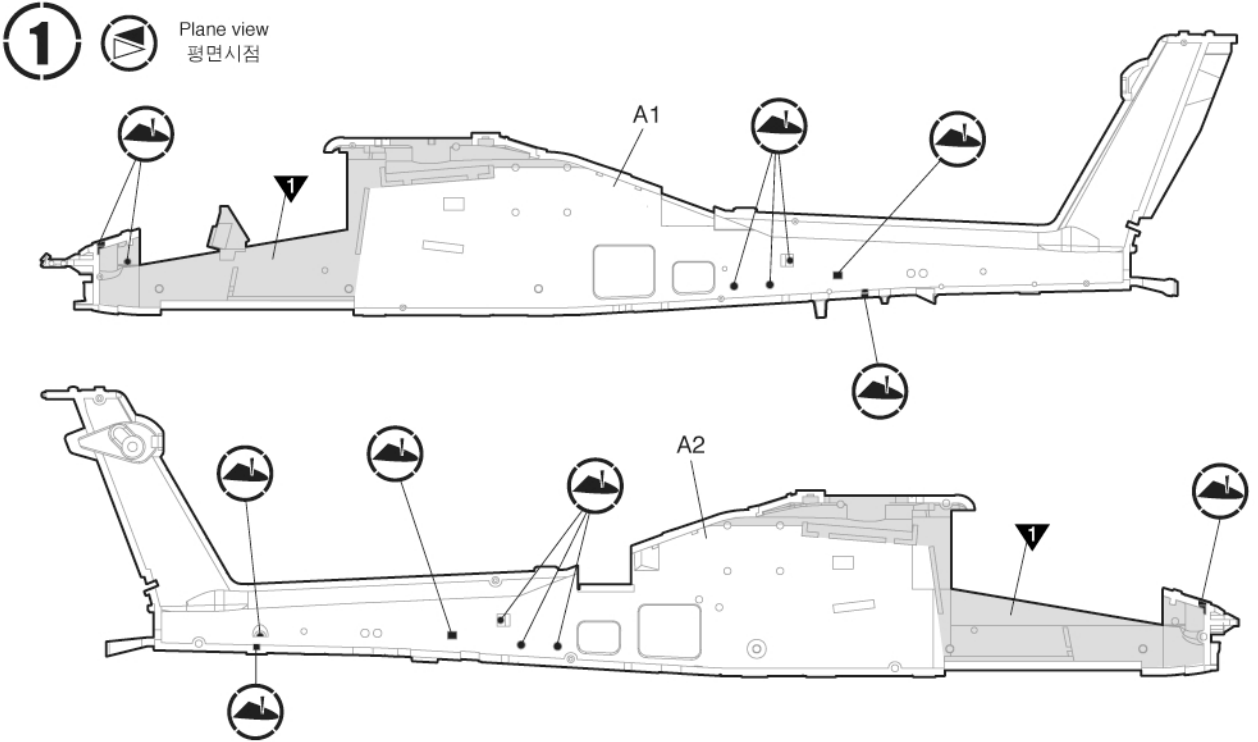
- Study the instructions before assembling. - Check the fit of each piece before cementing into place.
- Do not use too much cement to join parts. - Never use cement or paint near open flame.
- Open a window or make area well ventilated when cement or paint is in use.
- Tear up and throw away the empty plastic bags to avoid danger of suffocation for little children.

<ALLGEMEINE HINWEISE>

- Die Anordnung der Bauteile ist aus den Zeichnungen der Anleitung ersichtlich.
- Die Teile vor dem Verkleben ungeleimt zusammenhalten, um ihren paßsitz zu prüfen.
- Klebstoff nicht zu dick auftragen. - Klebstoff und Farben niemals in der Nähe einer Flamme verwenden.
- Während der Bemalung mit Spritzstole oder Pinsel für frische Luftzufuhr, z.B. öffnen des Fensters, sorgen.
- Bausatz von kleinen Kindern fernhalten. Verhüten Sie, daß Kinder irgendwelche Bauteile in den Mund nehmen oder Plastiktüten über den Kopf ziehen.

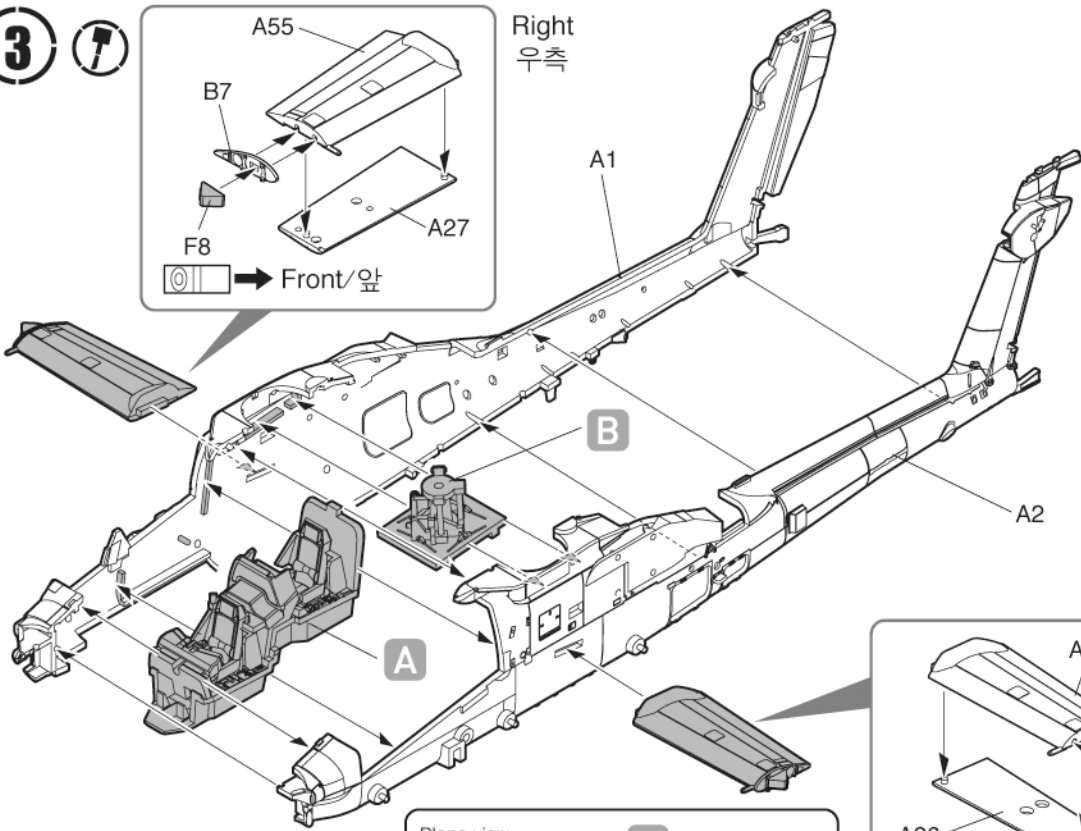
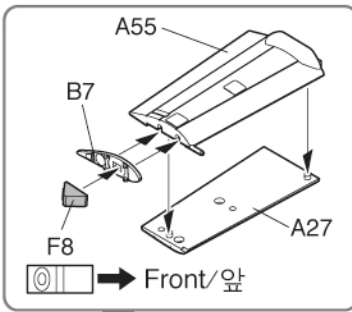


MAIN COLOR		2 OLIVE DRAB FS 34087 올리브 드랍				5 FLAT BLACK FS 37038 40%+ 무광 검은색 40%+ OLIVE DRAB FS 34087 60%+ 올리브 드랍 60%+							
PAINT INDEX		Humbrol		GSI Creos		Lifecolor		TESTORS / MODELMASTER		Revell		Vallejo	
		ENAMEL	ACRYL	AQUEOUS HOBBYCOLOR	Mr. COLOR		ENAMEL	ACRYL	ENAMEL	ACRYL	MODEL COLOR	MODEL AIR	
1	FLAT BLACK FS 37038	33	33	H12	33	LC02	1749	4768	32108	36108	950	57	무광 검은색
2	OLIVE DRAB FS 34087	155		H52	12	UA003	1711	4728			887	43	올리브 드랍
3	STEEL	53	53	H18	28	LC76	1795	4681	32191	36191	863	72	스틸
4	SILVER FS 17178	11	11	H8	8	LC74	2914	4678	32190	36190	997	63	은색
5							FLAT BLACK FS 37038 40%+						무광 검은색 40%+
							OLIVE DRAB FS 34087 60%+						올리브 드랍 60%+
6	CLEAR RED	91321		H90	47			4630			934		투명 빨간색
7	CLEAR BLUE	1320		H93	50			4758			938		투명 파란색

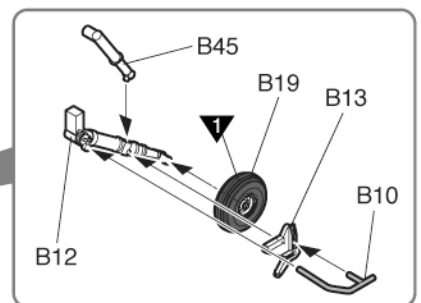
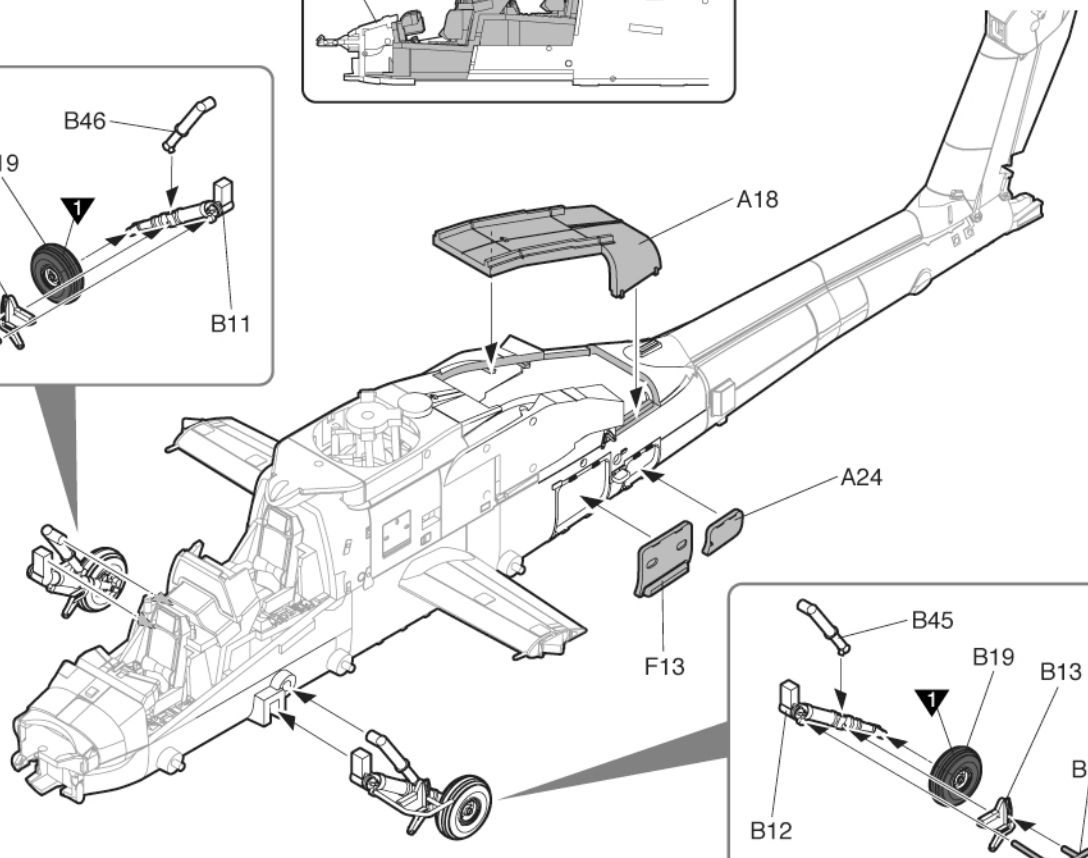
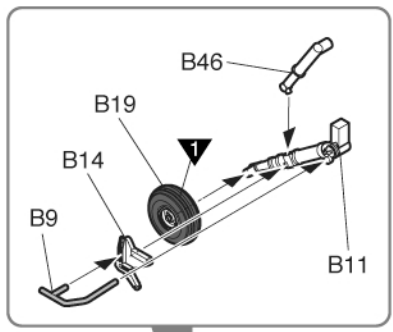
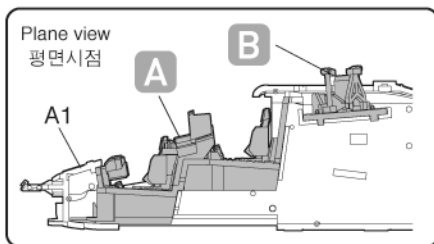
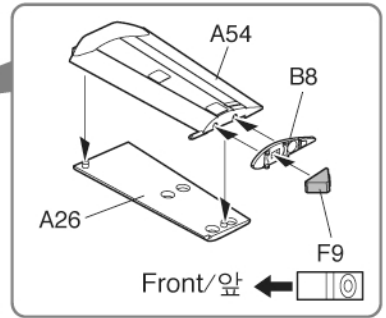


3 7

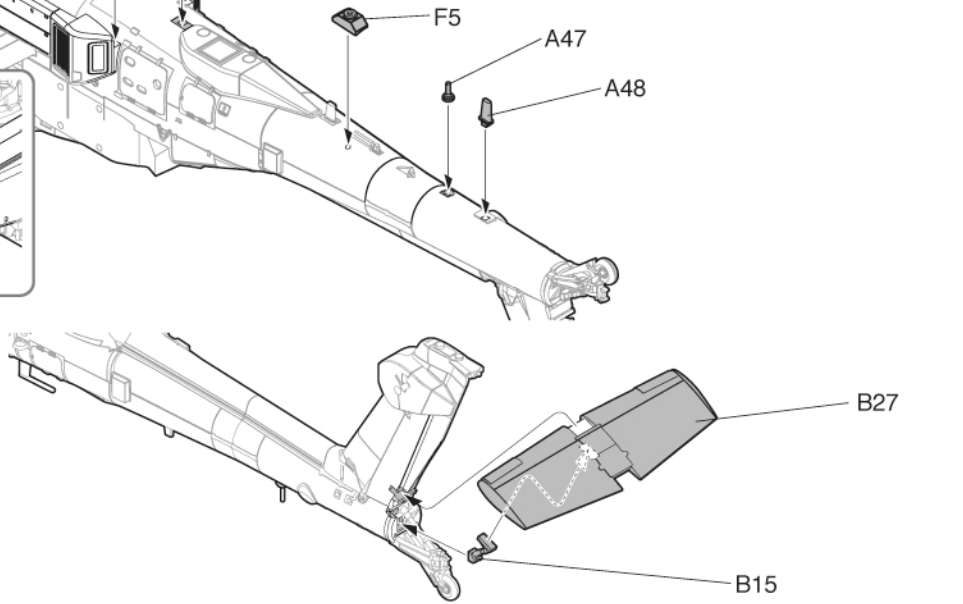
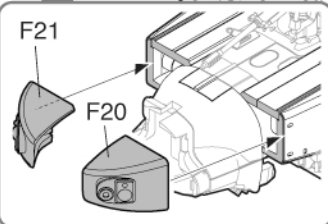
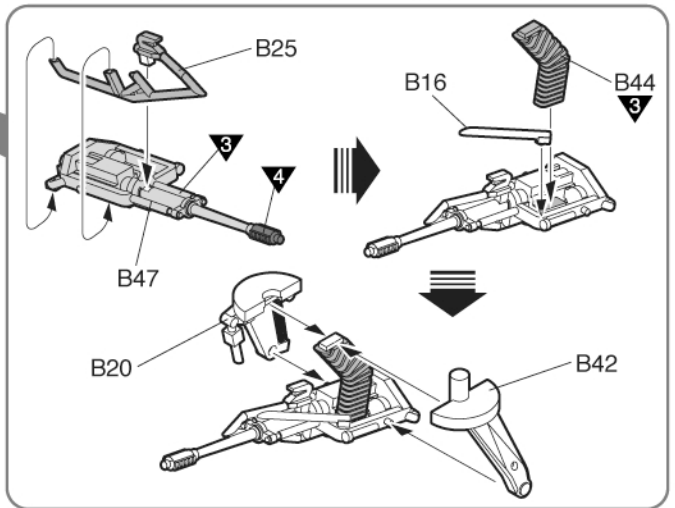
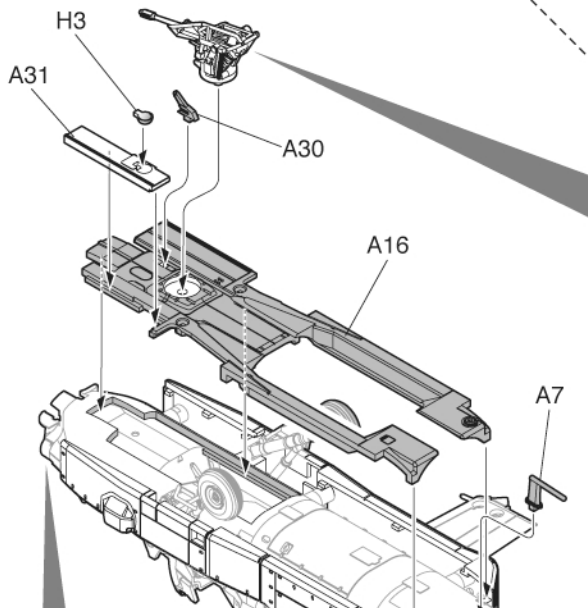
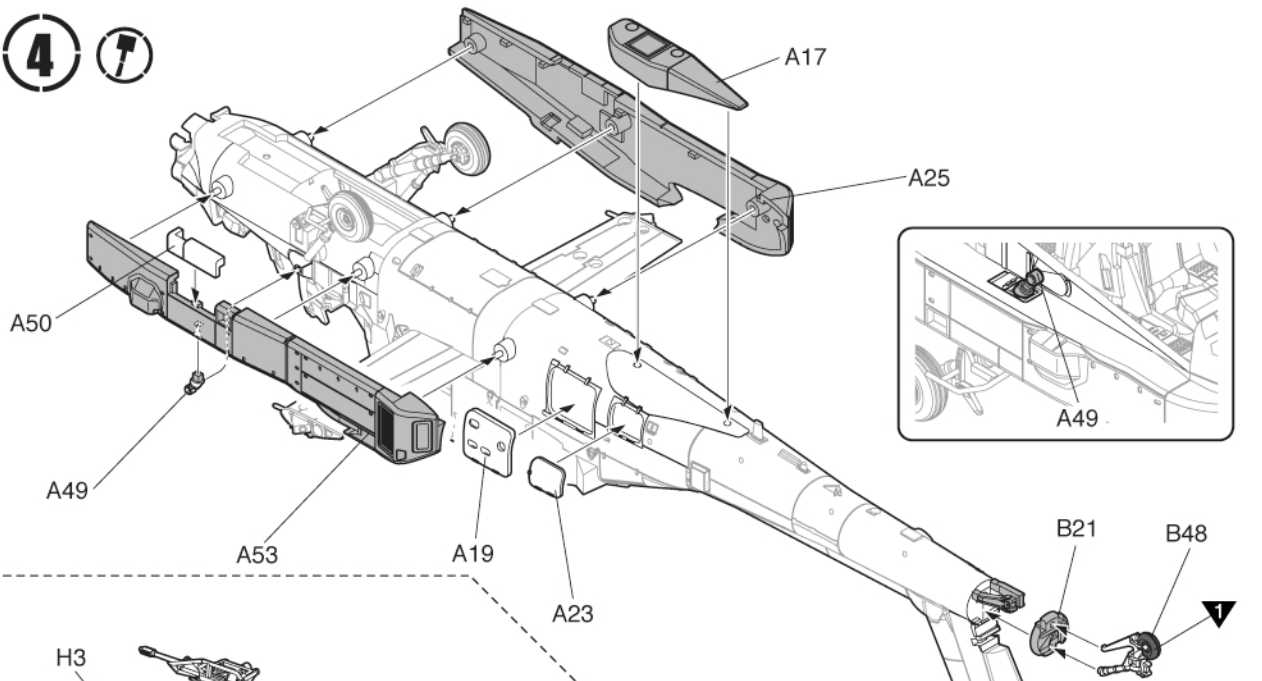
Right  
우측



Left  
좌측



4



5



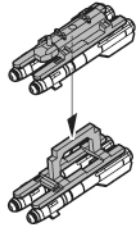
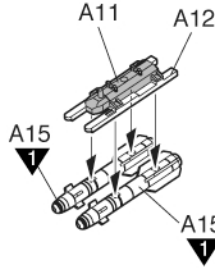
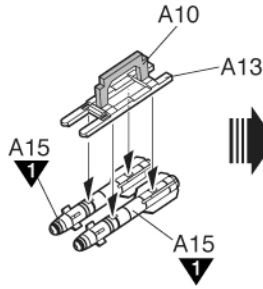
F6, F7

A3

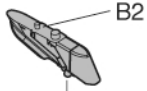
A45, A46



2

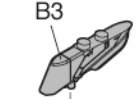


2



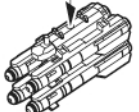
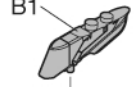
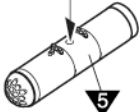
Right  
우측

A



Left  
좌측

B

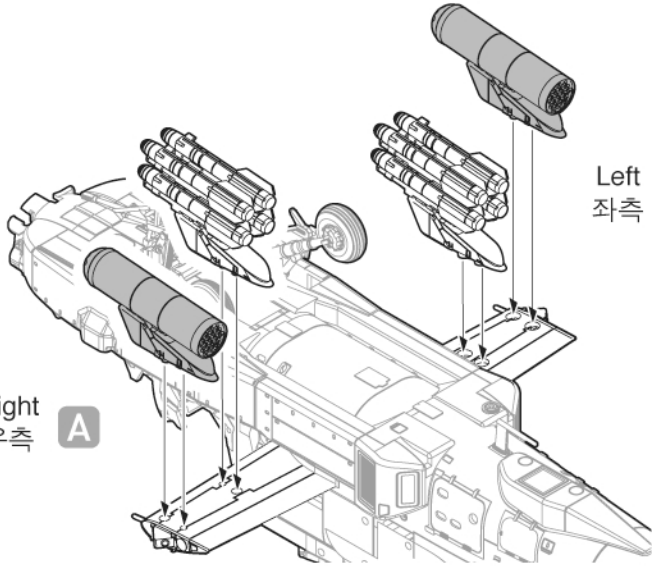


Right  
우측

A

Left  
좌측

B

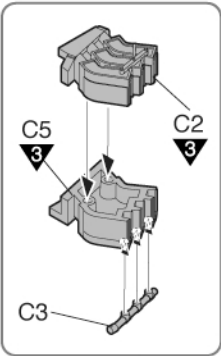


6

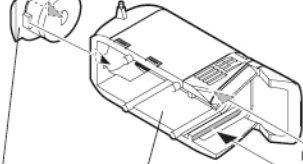


Right  
우측

A

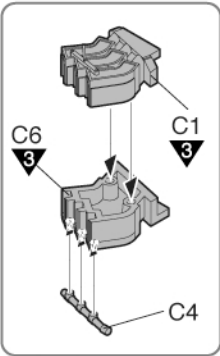
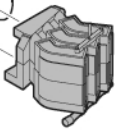


B59



B65

C7

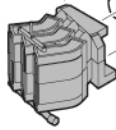


Left  
좌측

B

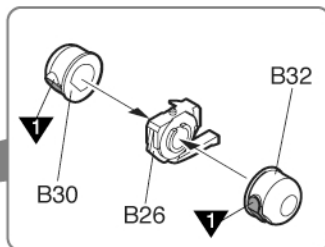
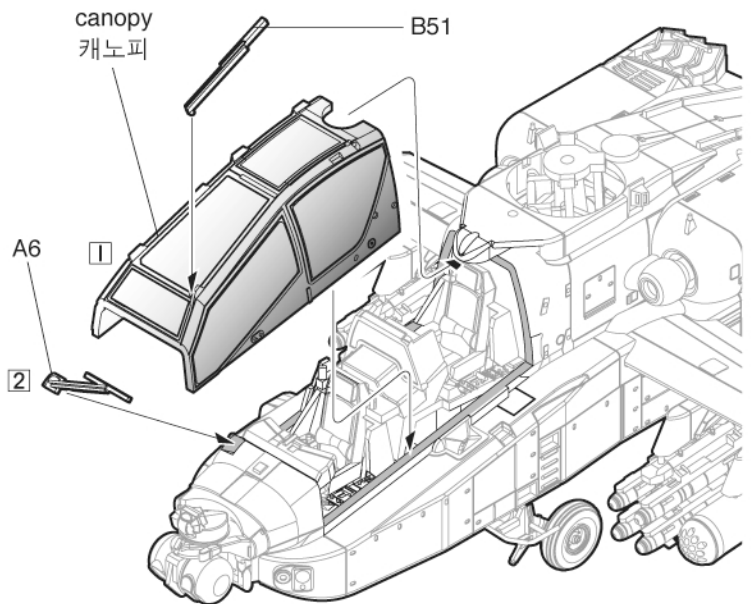
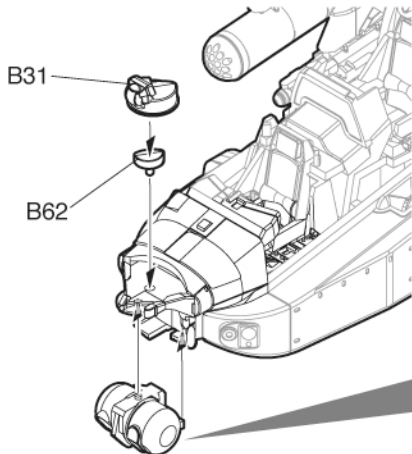
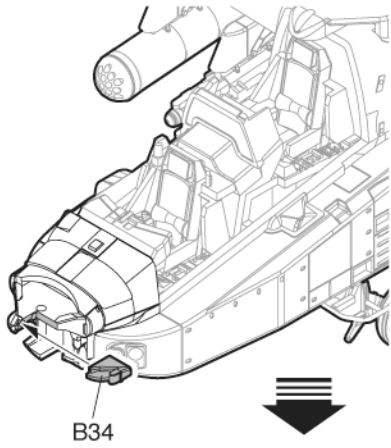
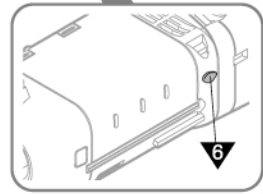
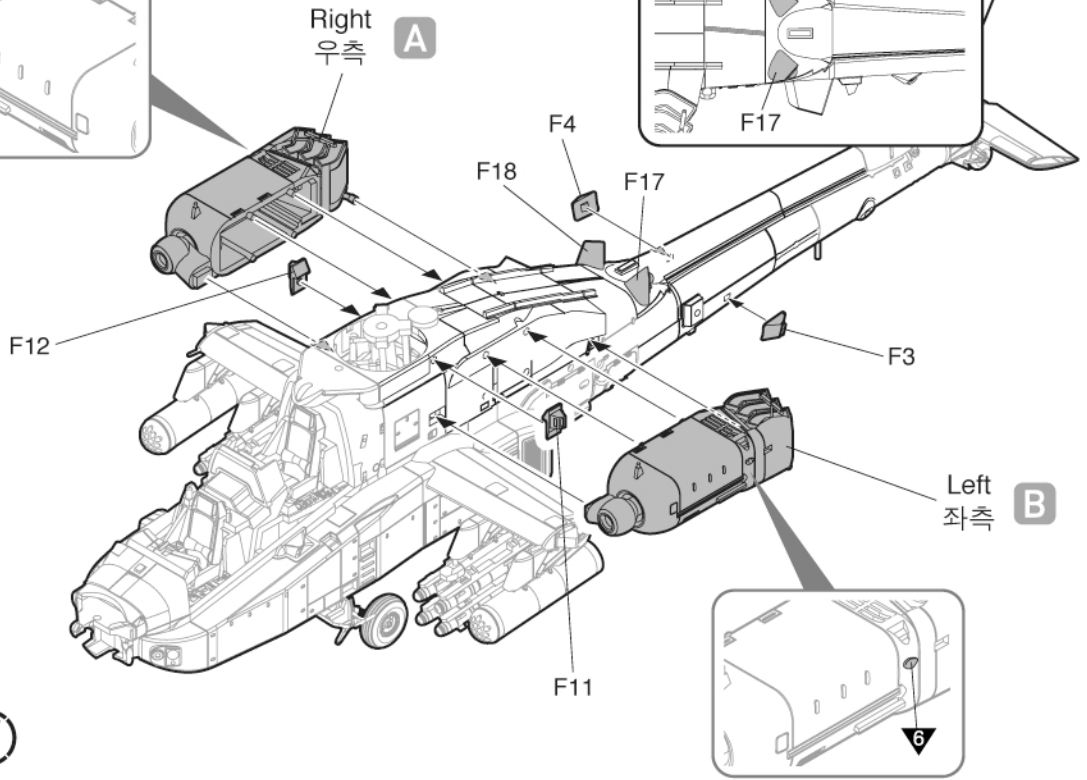
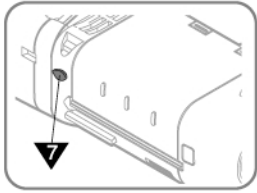
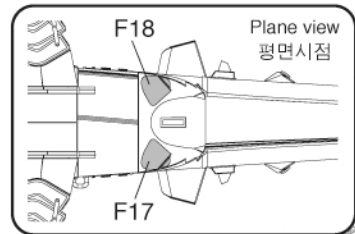


B60



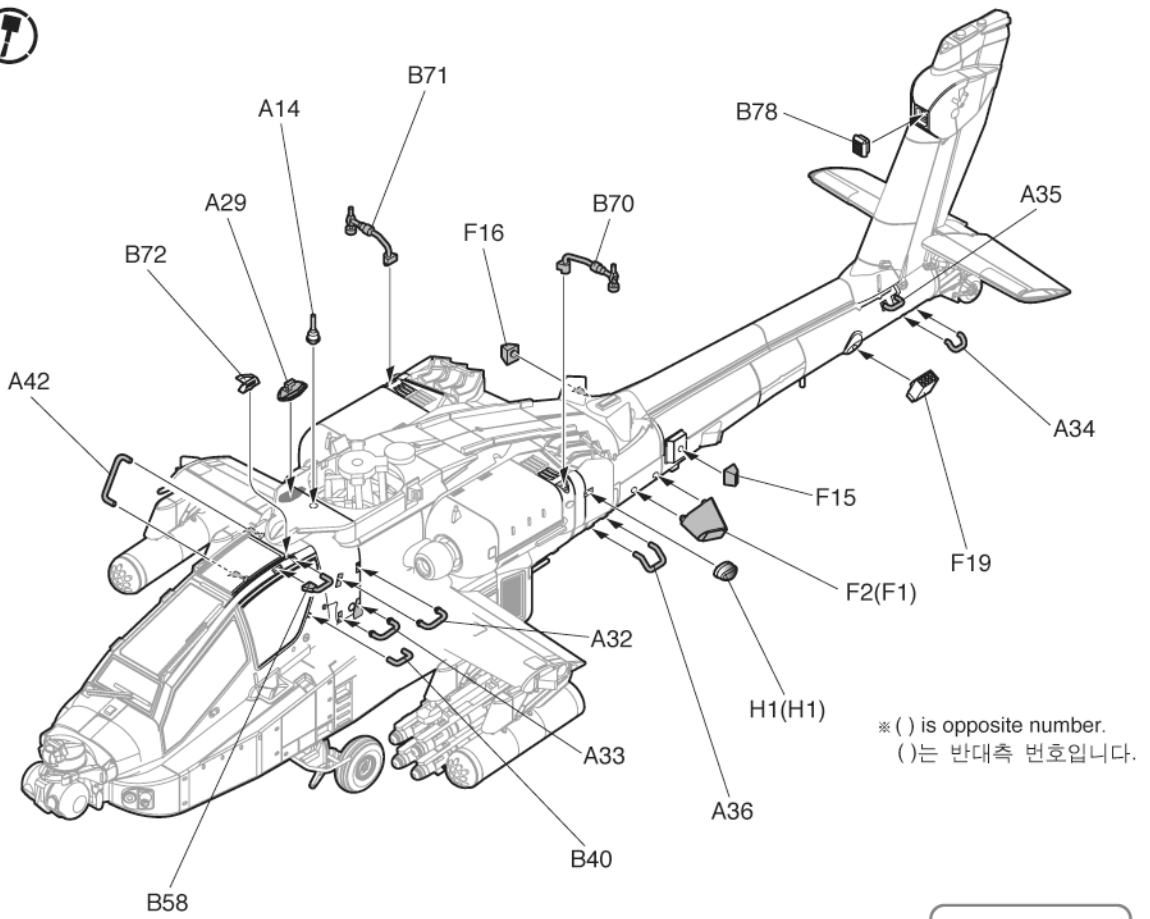
C8

B66

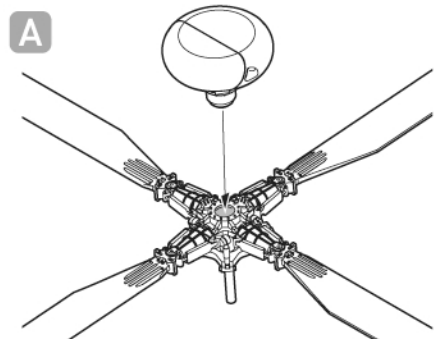
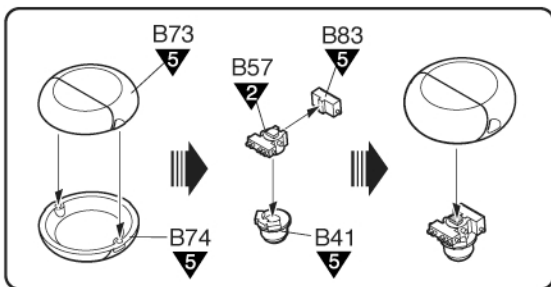
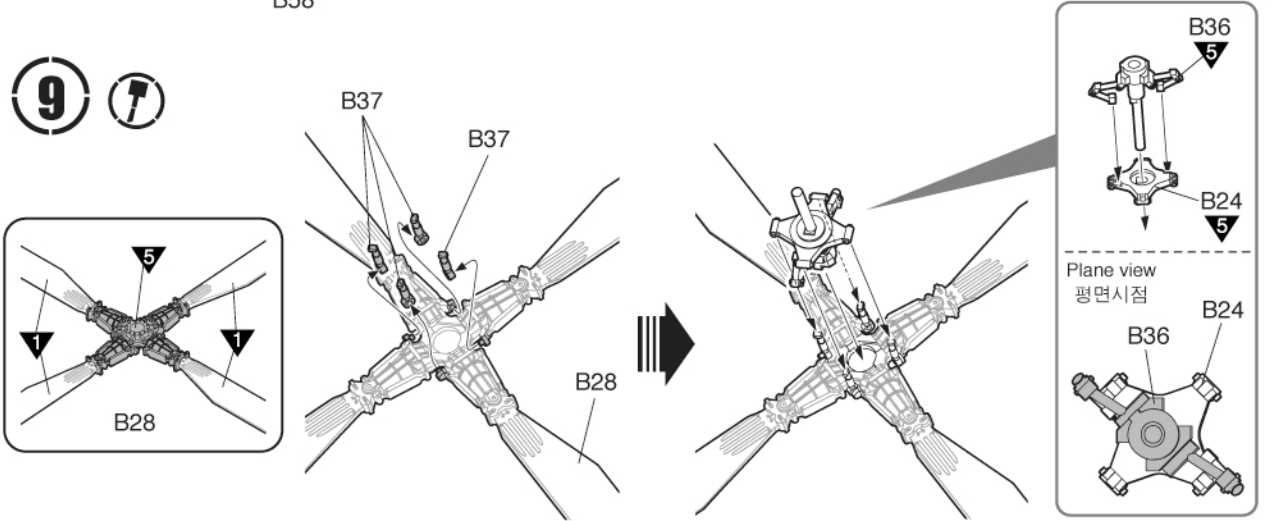


\* Attach 1 first.  
1 번부터 조립합니다.

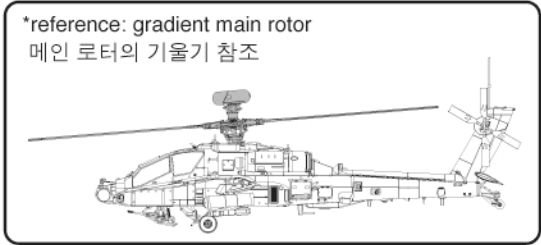
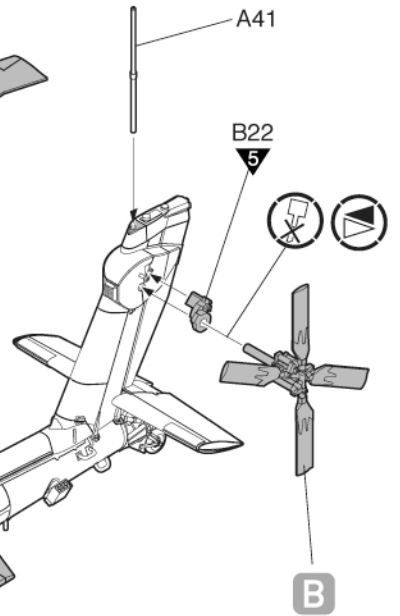
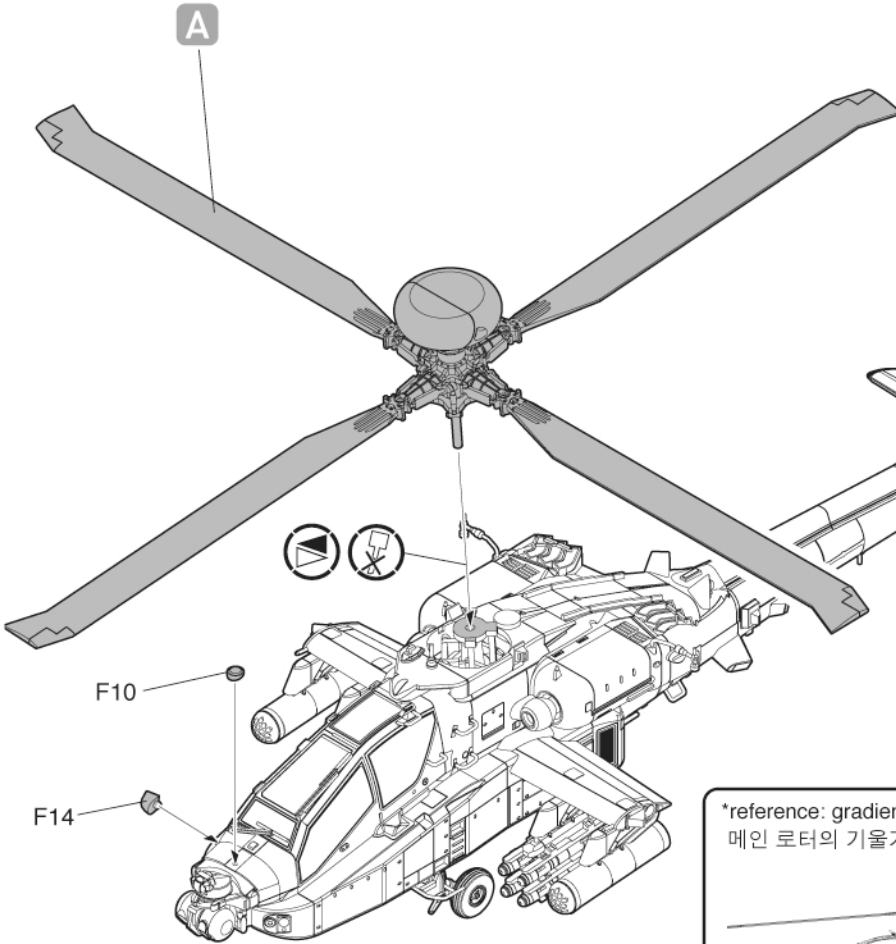
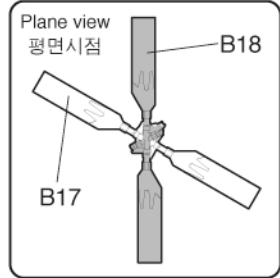
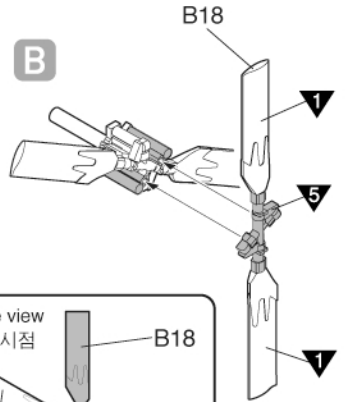
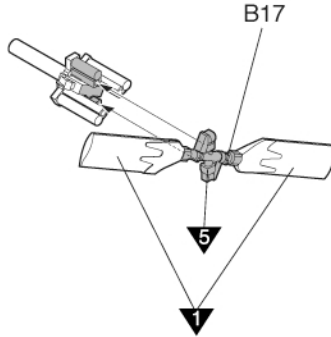
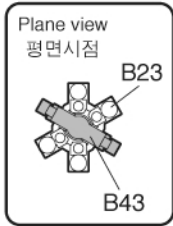
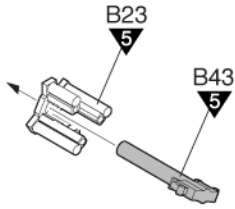
**8** 



**9** 



**10** 



※ To be continued manual second time!  
두번째 실영서로 이어집니다!

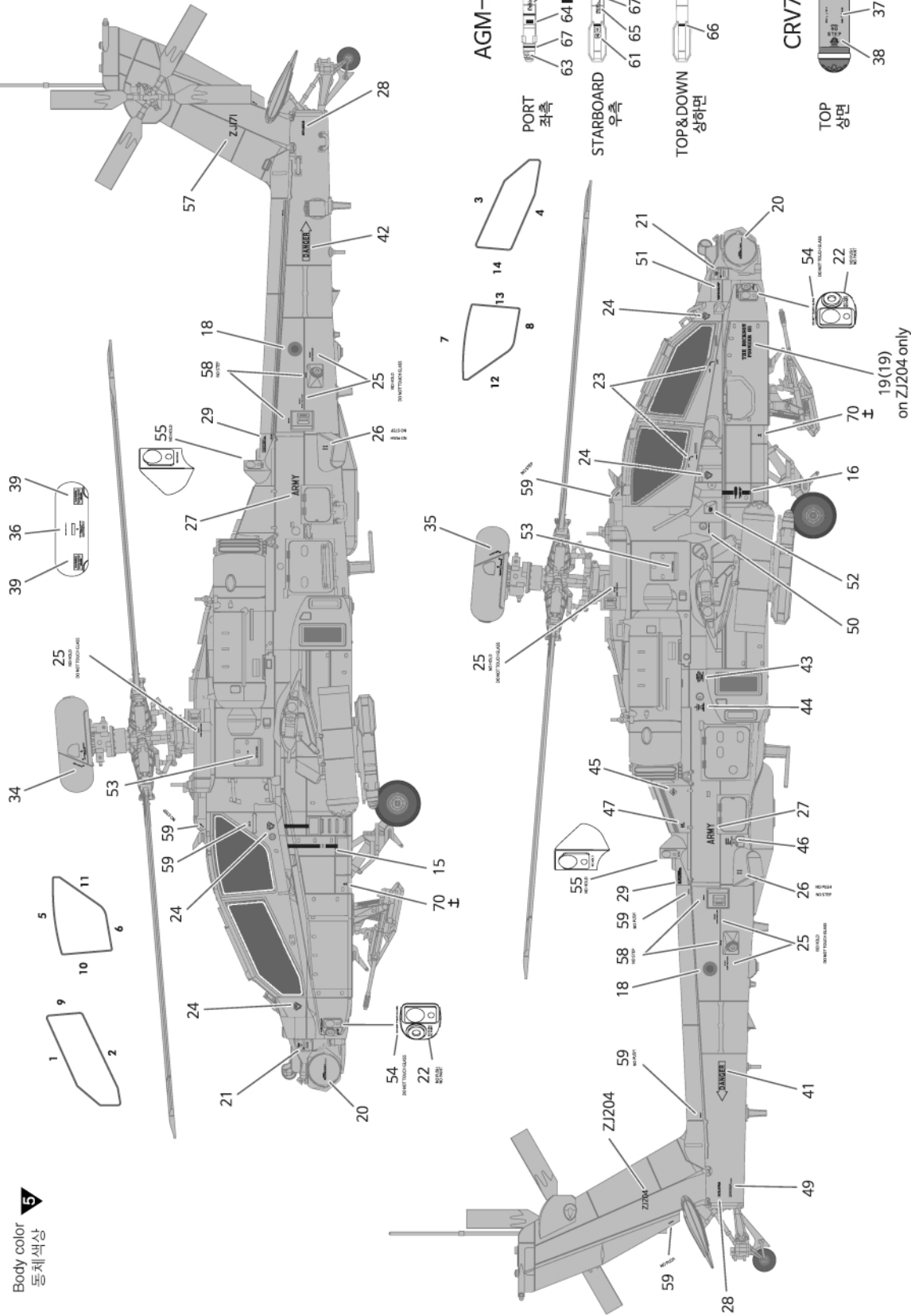
**ACADEMY** HOBBY MODEL KITS  
**ACADEMY** ACADEMY PLASTIC MODEL CO., LTD.  
그라함상업주식: 001-8001-8001



decal placement/ 전사지표이기

● Westland Apache, British Army Air Corps, recent days. ZJ171 was Prince Harry's mount at Cosford Airshow, 2013. 영국 육군 항공단 소속 아파치 공격헬기의 최신사양. ZJ171은 2013년 코스포드 에어쇼 당시 해리왕자의 탑승기.

5  
Body color  
동체색상



AGM-114L

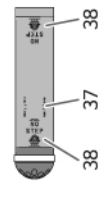


PORT 좌측

STARBOARD 우측

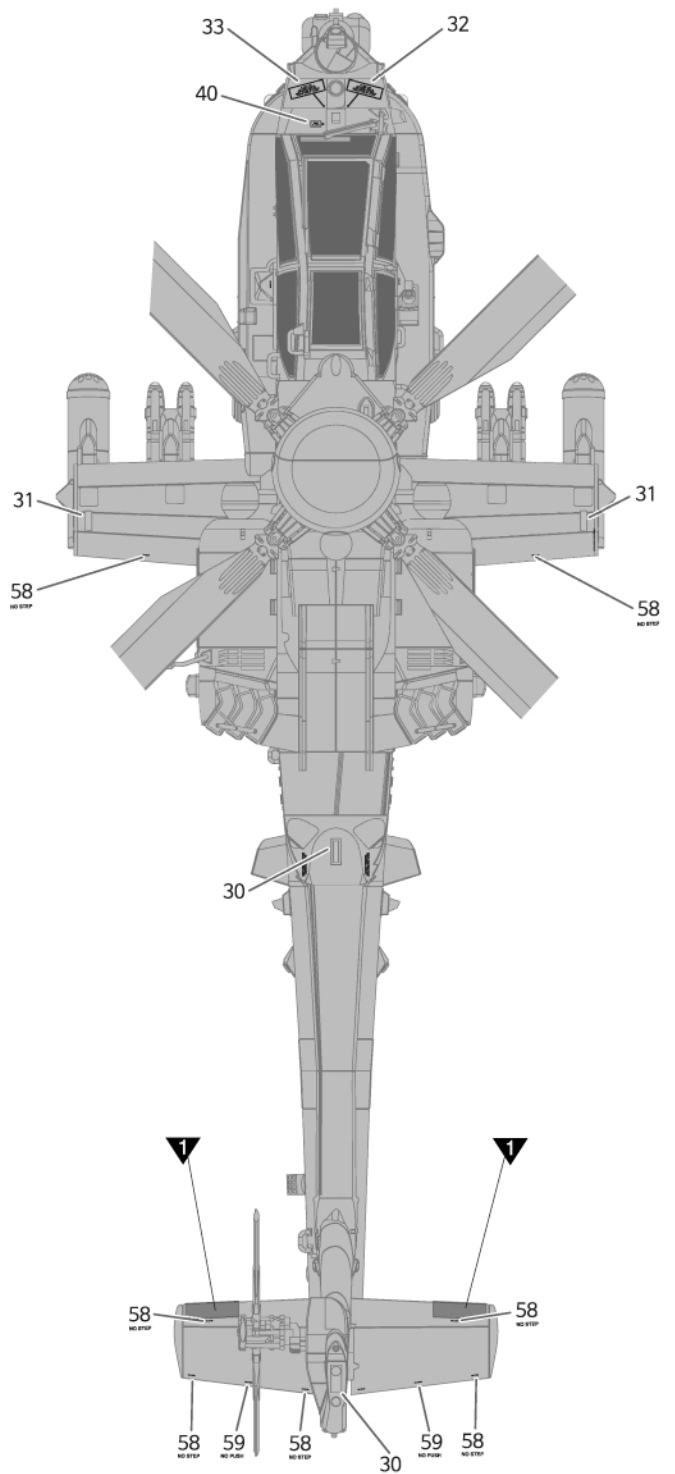
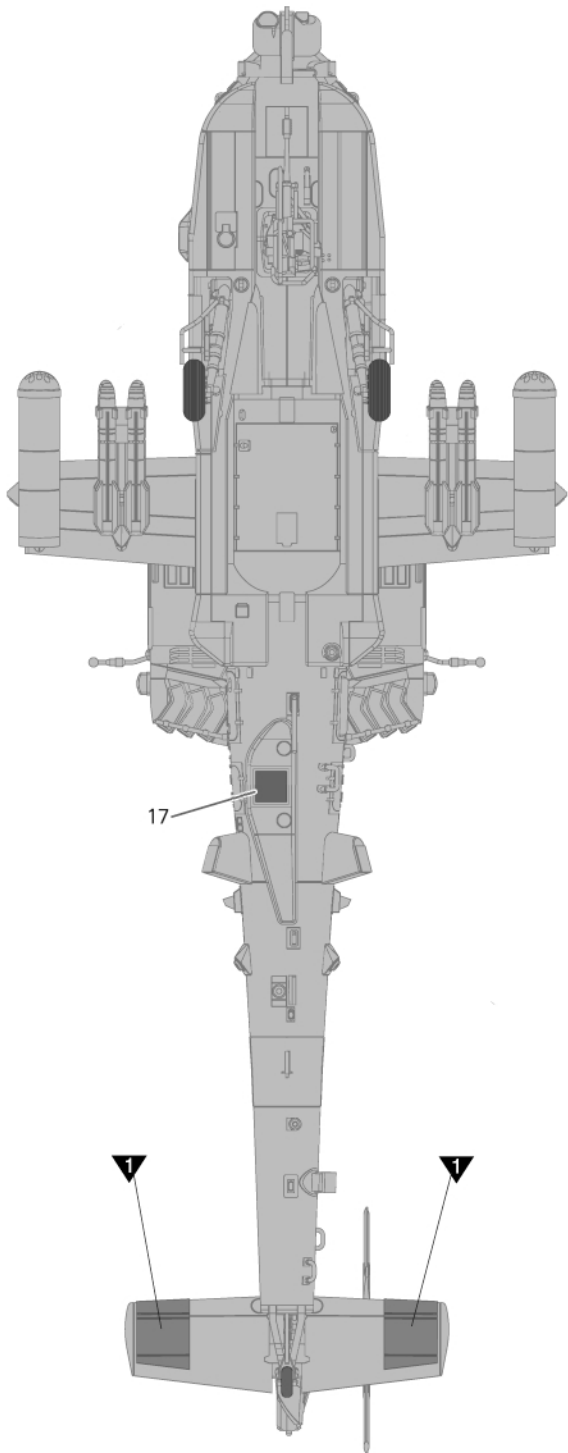
TOP&DOWN 상하면

CRV7 POD

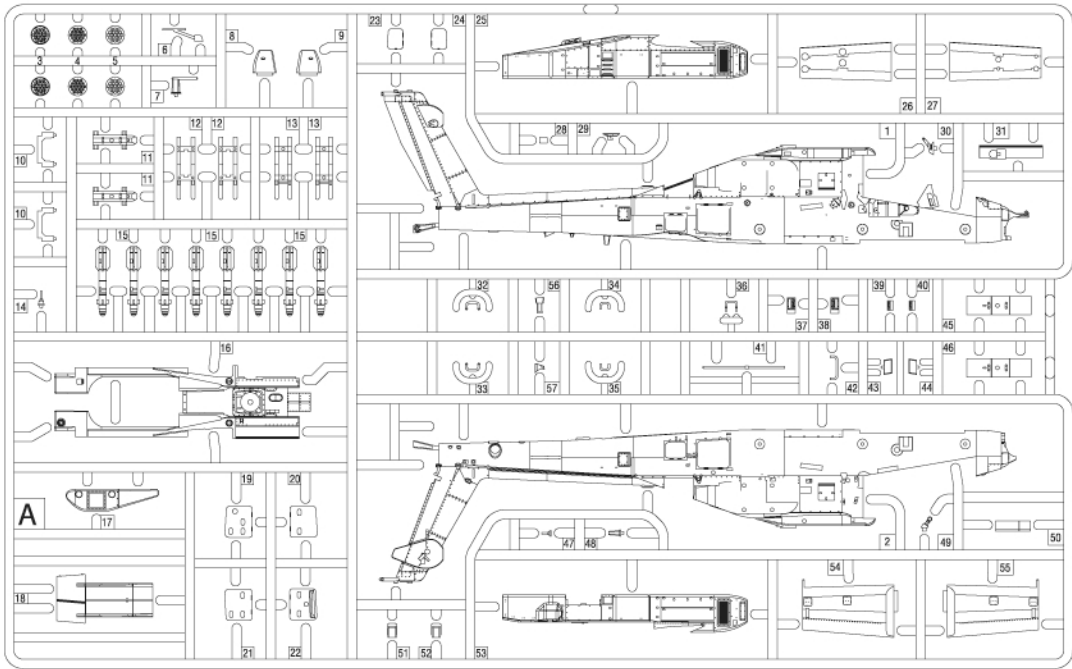


TOP 상면

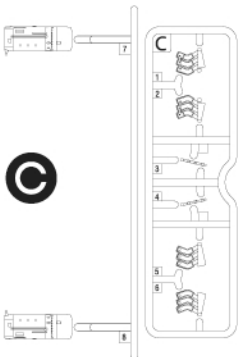
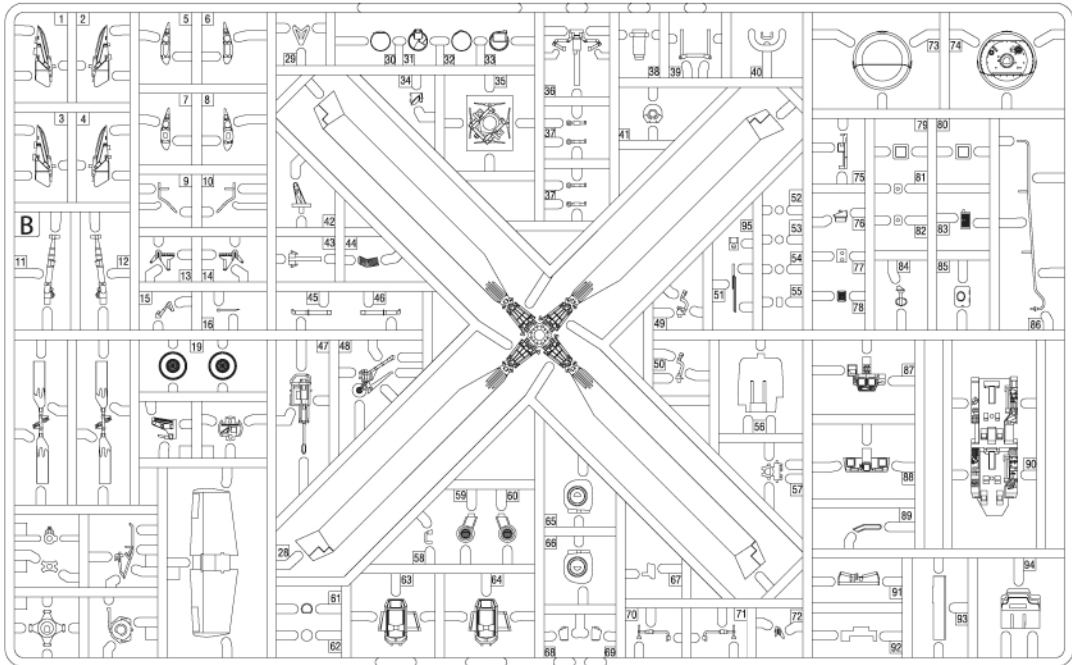
19(19)  
on ZJ204 only



**A**

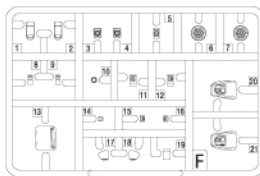


**B**



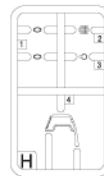
**C**

**F**



canopy  
캐노피

**H**



● Decal/전사지

● Unused parts/불필요 부품  
 A4, A5, A8, A9, A20, A21, A22  
 A28, A37, A38, A39, A40, A43  
 A44, A51, A52, A56, A57, B5  
 B6, B33, B52, B53, B54, B55  
 B61, B68, B69, B75, B76, B77  
 B79, B80, B81, B82, B84, B85  
 B86, B89, B93, B95

1/72nd Scale

#12541

**34**  
PARTS BEGINNING LEVEL



**MCP**  
MULTI COLOR PARTS



# USAF F-16C "Multirole Fighter" MCP

**ACADEMY**  
HOBBY MODEL KITS

**ACADEMY**  
ACADEMY PLASTIC MODEL CO., LTD.  
고객상담부: 031-850-8555

1/72nd Scale

#12519A



**MCP**  
MULTI COLOR PARTS



# ROKAF (Republic of Korea Air Force) 'T-50 Advanced Trainer'