

* You can download the latest version of an instruction manual for this model by visiting www.academyhobby.com, clicking the link for 'INSTRUCTION & DOWNLOAD' and entering the item number. 본 제품의 조립 중 궁금한 점은 www.academy.co.kr 접속 후 메뉴 '자료실' → '프라모델' 로 이동하여 해당 제품명을 입력하면 최신의 설명서를 확인 할 수 있습니다.

CAUTION!

주의

<READ THIS BEFORE YOU BEGIN>
 <ALLGEMEINE HINWEISE>
 <LISEZ CE QUI SUIT AVANT DE COMMENCER LE MONTAGE>
 <組み立てる前に>
 <조립하기 전에 먼저 읽어 주십시오>

LISEZ CE QUI SUIT AVANT DE COMMENCER LE MONTAGE

- Etudier les schémas d'assemblage. - Contrôler que chaque pièce soit bien conforme avant de la coller à sa place.
- N'utilisez pas trop de colle pour réunir les pièces. - Ne jamais manipuler la colle ou peinture à proximité d'une flamme.
- Aérer soigneusement la pièce où vous peignez (ouvrir la fenêtre).
- Après avoir sorti les pièces du sac en plastique, déchirer le sac afin d'éviter que les enfants ne le mettent sur la tête et ne s'étouffent.

《組み立てる前に》

- 組み立てる前に説明書をお読み下さい。 - 部品をランナーから切りはなす時は模型用ニッパーとカッターを使用します。
- 接着剤を少なめに使うことがきれいに仕上げるコツです。 - 接着する前に部品を合わせて確かめます。
- 接着剤や塗料を使用する時はとき窓を開けて換気につけましょう。
- 組み立て後の部品やビニール袋は小さな子供の手の届かない安全な所に保管して下さい。

<READ THIS BEFORE YOU BEGIN>

- Study the instructions before assembling. - Check the fit of each piece before cementing into place.
- Do not use too much cement to join parts. - Never use cement or paint near open flame.
- Open a window or make area well ventilated when cement or paint is in use.
- Tear up and throw away the empty plastic bags to avoid danger of suffocation for little children.

■ 조립하기 전에

- 부품을 조립하기 전에 설명서를 잘 읽어본 후 조립한다.
- 접착제 전에 부품을 맞추어 확인한 후 조립한다.
- 부품을 자를 때에는 칼이나 니퍼로 깨끗이 잘라준다.
- 접착제를 사용할 곳과 사용하지 않는 곳에 주의하고 너무 많이 바르지 않도록 한다.
- 에나멜 페인트나 접착제를 사용할 때는 창문을 열어 환기를 시키고 화기를 멀리한다.
- 사용 후 남은 부품은 어린 아이들의 손에 닿지 않도록 잘 처리한다.

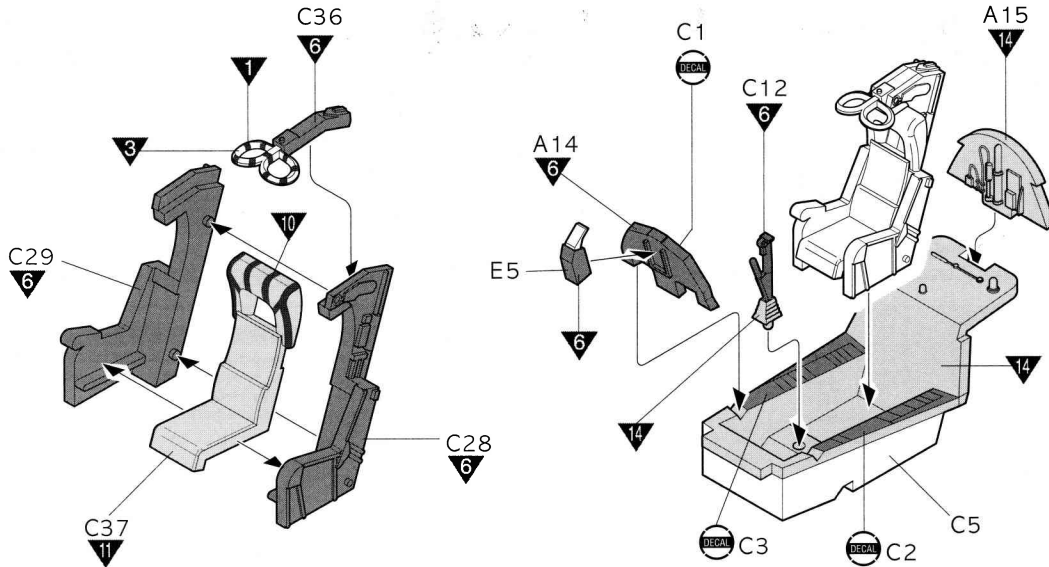
<ALLGEMEINE HINWEISE>

- Die Anordnung der Bauteile ist aus den Zeichnungen der Anleitung ersichtlich.
- Die Teile vor dem Verkleben ungeeignet zusammenhalten, um ihren paßsitz zu prüfen.
- Klebstoff nicht zu dick auftragen. - Klebstoff und Farben niemals in der Nähe einer Flamme verwenden.
- Während der Bemalung mit Spritzpistole oder Pinsel für frische Luftzufuhr, z.B. öffnen des Fensters, sorgen.
- Bausatz von kleinen Kindern fernhalten. Verhüten Sie, daß Kinder irgendwelche Bauteile in den Mund nehmen oder Plastiktüten über den Kopf ziehen.

2 점착한다. Cement parts Coller kleben	2 점착하지 않는다. Do not cement Ne pas coller Nicht kleben	2 수반을 조립한다. Repeat operation Répéter l'opération Vorgang wiederholen	DECAL 전사지를 붙인다. Decals Dècalcomanies Abziehbild	g 무게추를 넣는다. Add weight Lester Gewicht	구멍이나 홈을 메워준다. Use filler Mastiquer Schließen
3 잘라낸다. Cut away Couper Schneiden	선택한다. Optional parts Choix Auswahlmöglichkeit	반대측도 조립한다. Repeat for opposite side Répétition de la page Wiederholung für gegenüberliegende Seite	구멍을 뚫어준다. Make hole Faire un trou Öffnen	주의한다. Be careful Faire attention Hier Vorsicht	1 색칠 및 전사지 붙이기 번호 Painting scheme number Numeros de la liste de peintures Lackierschemanummer

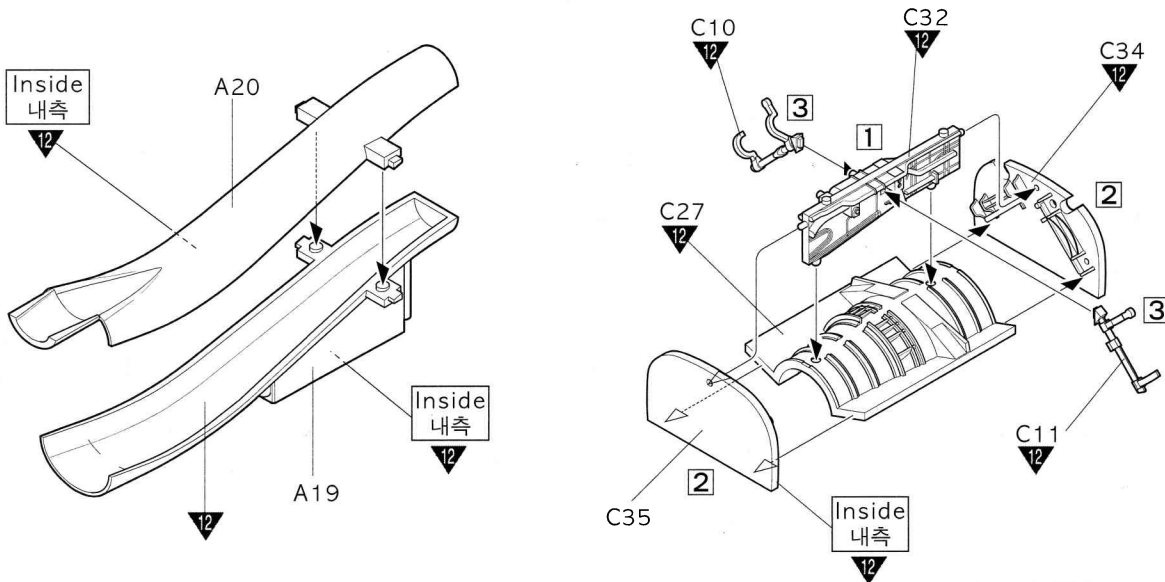
MAIN COLOR	6 FLAT BLACK FS 37038 무광 검은색					12 GLOSS WHITE FS 17875 유광 흰색					16 LIGHT GULL GRAY FS 36231 라이트 걸 그레이				
	Humbrol		GSI Creos			Lifecolor	TESTORS / MODELMASTER		Revell		Vallejo				
	ENAMEL	ACRYL	AQUEOUS HOBBYCOLOR	Mr. COLOR	ENAMEL		ACRYL	ENAMEL	ACRYL	MODEL COLOR	MODEL AIR				
1 GLOSS BLACK FS 17038	21	21	H2	2	LC72	1747	4695	32107	36107	861			유광 검은색		
2 GLOSS RED FS 31136	19	19	H327	327	LC56	1503	2741	32132	36132	957	84		유광 빨간색		
3 GLOSS YELLOW	188		H4	4	LC53	1707	4683	32310	36310	953			유광 노란색		
4 SILVER FS 17178	11	11	H8	8	LC74	2914	4678	32190	36190	997	63		실버		
5 STEEL	53	53	H18	28	LC76	1795	4681	32191	36191	863	72		스틸		
6 FLAT BLACK FS 37038	33	332	H12	33	LC02	1749	4768	32108	36108	950	57		무광 검은색		
7 BURNT IRON			H76	61									번트 아이언		
8 CLEAR RED	91321		H90	47			4630			934			투명 빨간색		
9 CLEAR BLUE	1320		H93	50			4758			938			투명 파란색		
10 OLIVE DRAB FS 34087	155		H52	12	UA003	1711	4728			887	43		올리브 드랍		
11 KHAKI FS 30277	26	26	H81	55	UA304	1704	4711	32189	36189	879	23		카키		
12 GLOSS WHITE FS 17875	22		H316	316	LC51	1745	4696	32104	36104	842			유광 흰색		
16 LIGHT GULL GRAY FS 36231	183		H315	315		1729	4692						라이트 걸 그레이		
14 DARK GULL GRAY FS 36231	140		H317	317	UA033	1740	4755	32179	36179	991			다크 걸 그레이		
15 ZINC CHROMATE TYPE 1 FS 34151	151		H58	351	UA004	1715	4735			833	10		징크 크로메이트		
16 TAN FS 10115	9		H27	44	LC65					981			탄		

1 



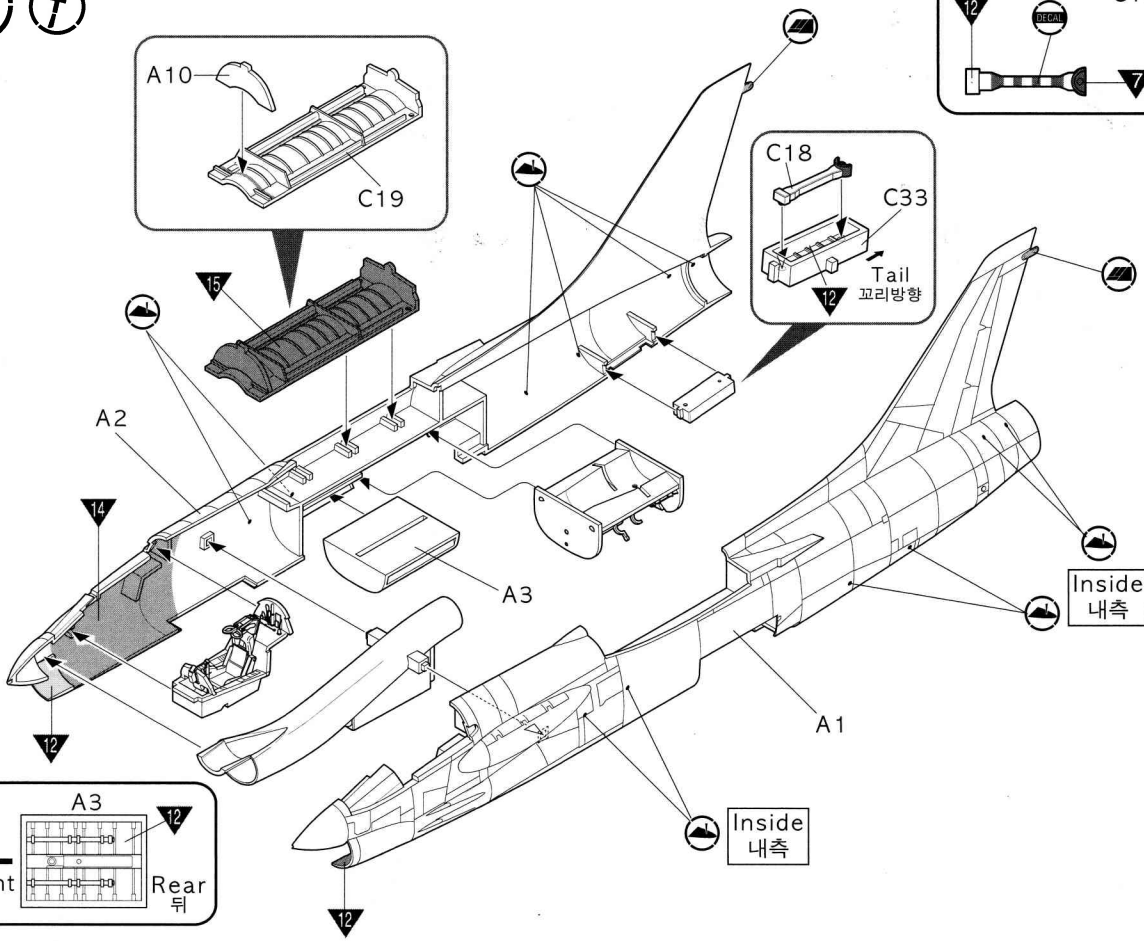
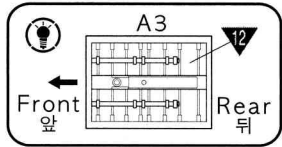
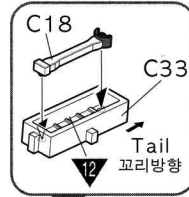
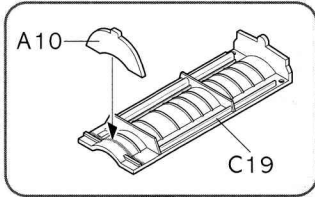
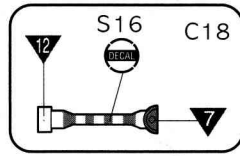
※ Remove surface detail before applying decal.
전사지를 붙일 경우엔 붙일 면의 디테일을 깨끗이 밀어낸 뒤 붙여 주십시오.

2 

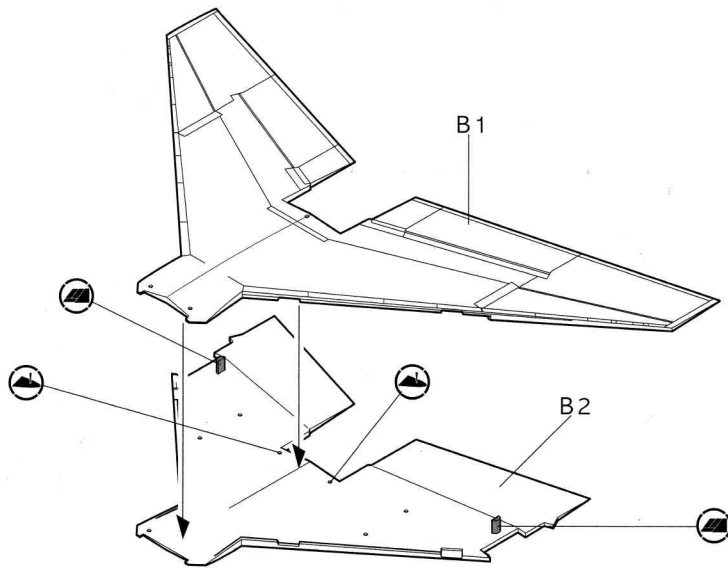


※ Attach **1** first.
1번부터 조립합니다.

3

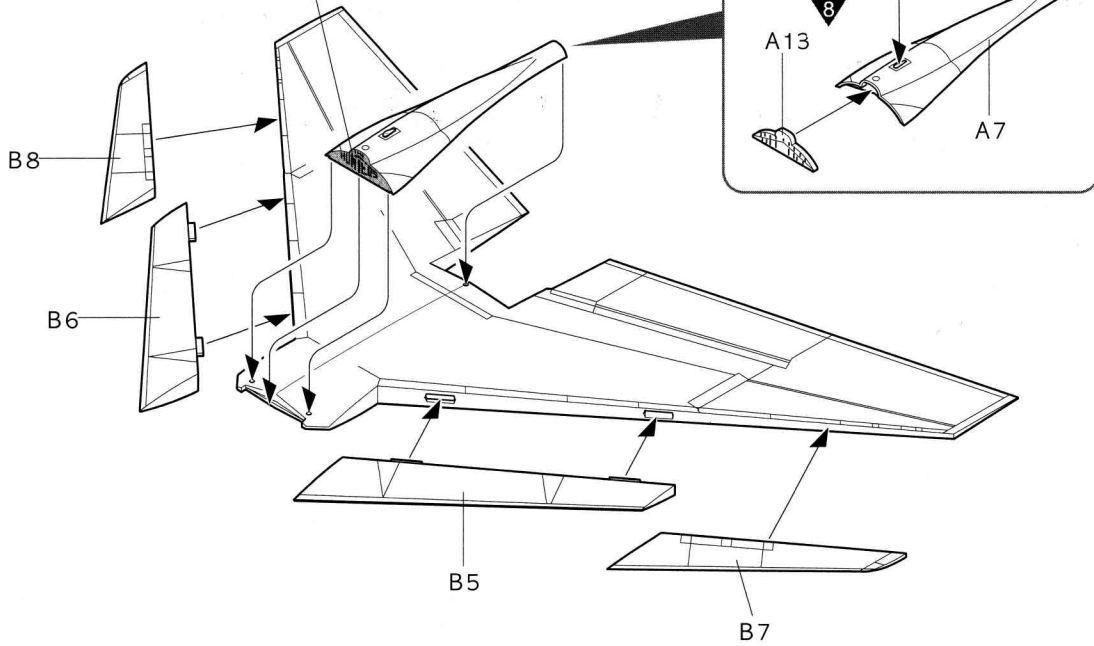


4

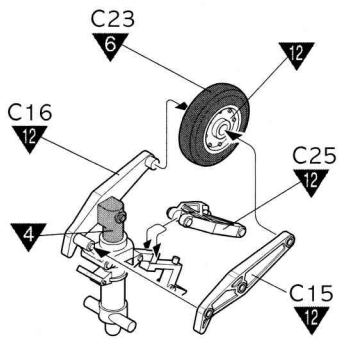


5 7

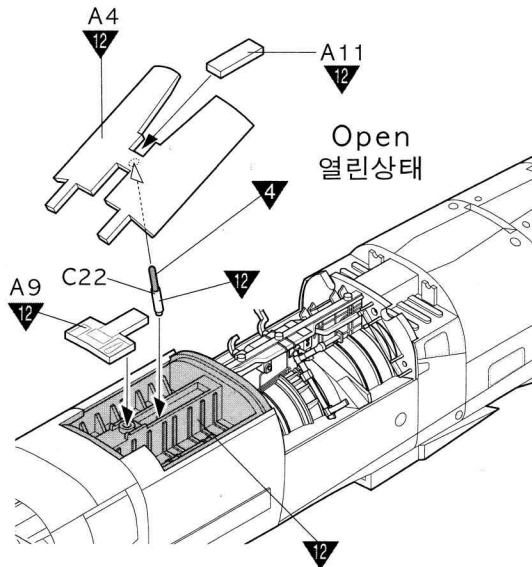
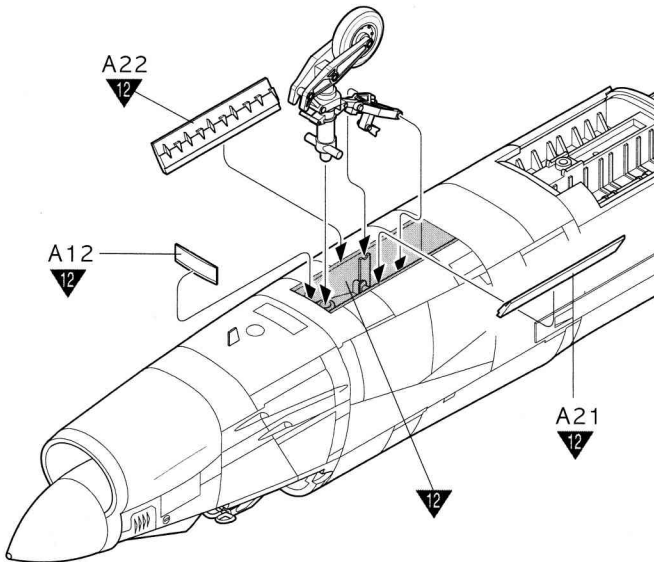
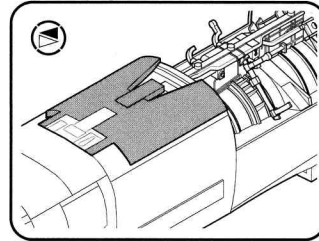
1 1 or 1-1 또는
2 21



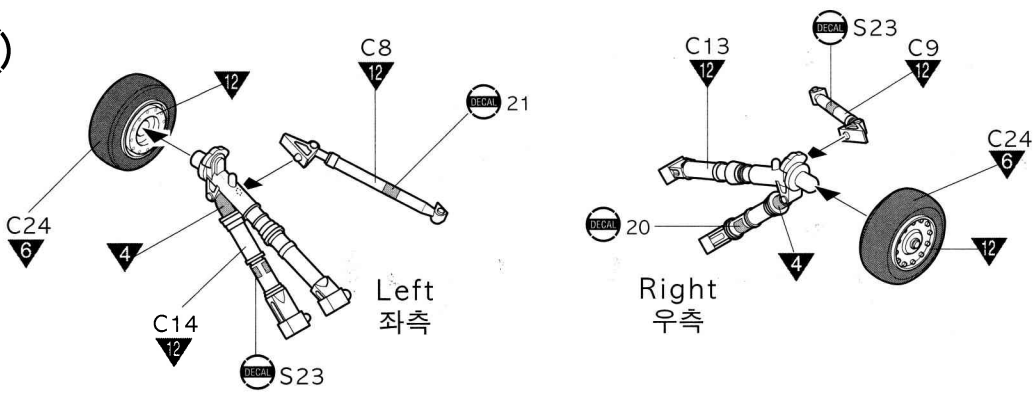
6 7



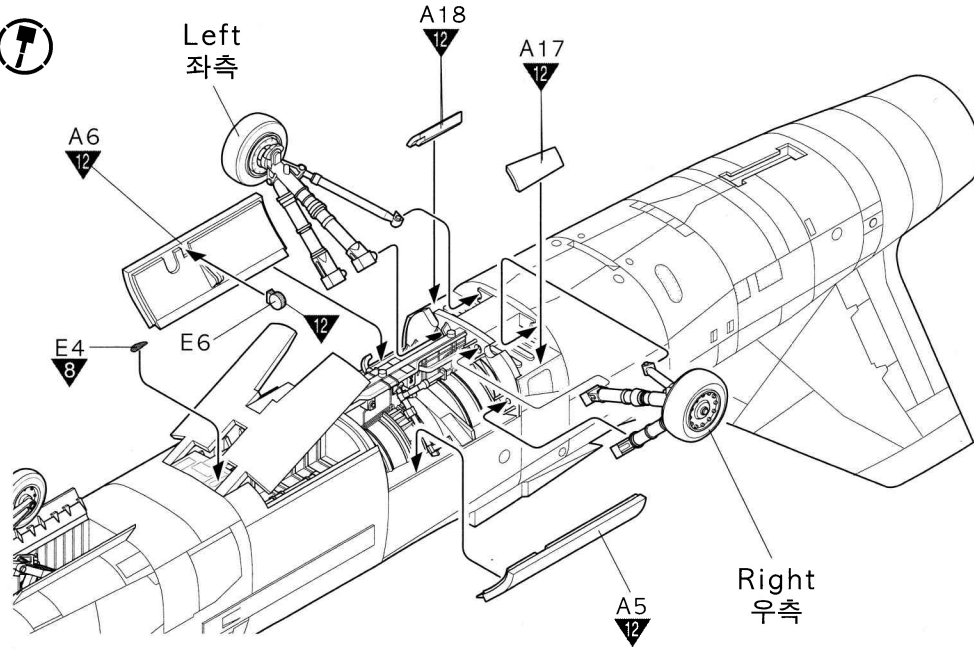
Closed 닫힌상태



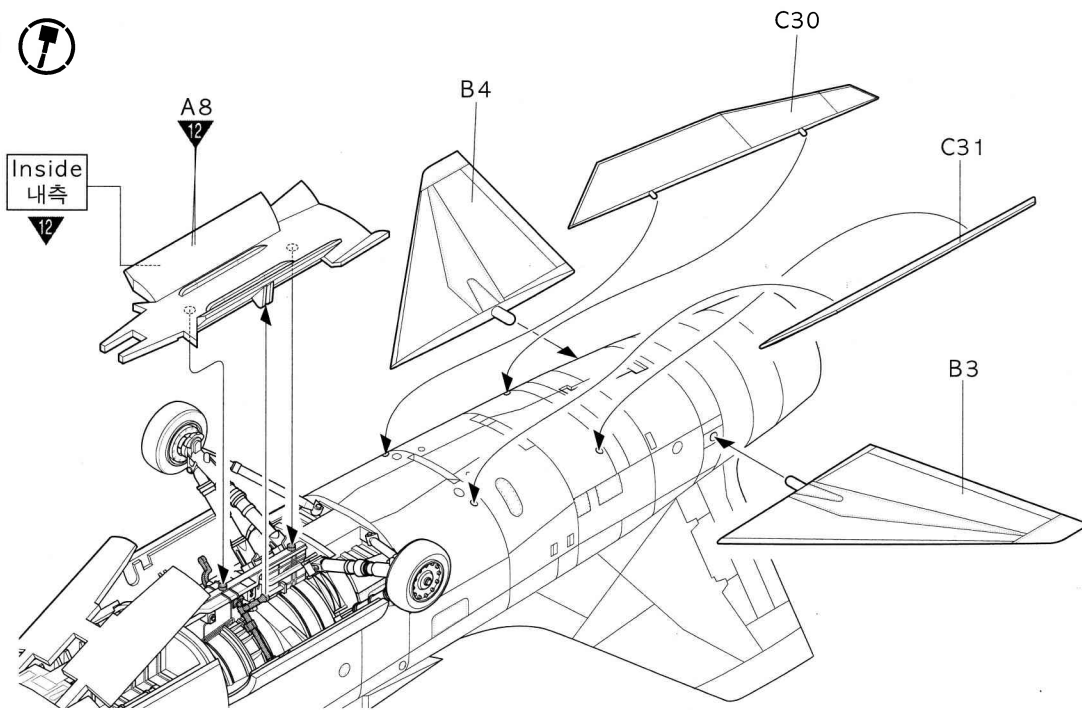
7



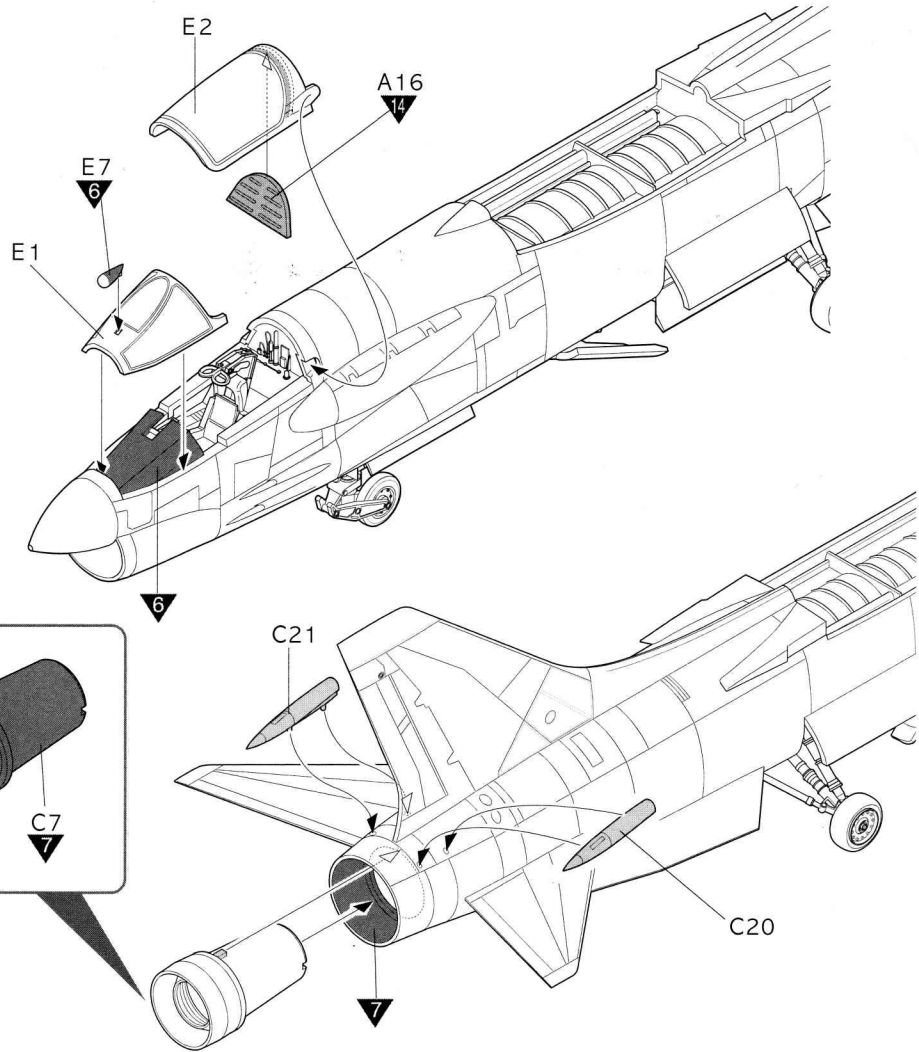
8



9

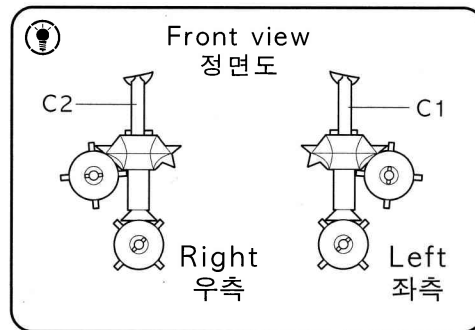
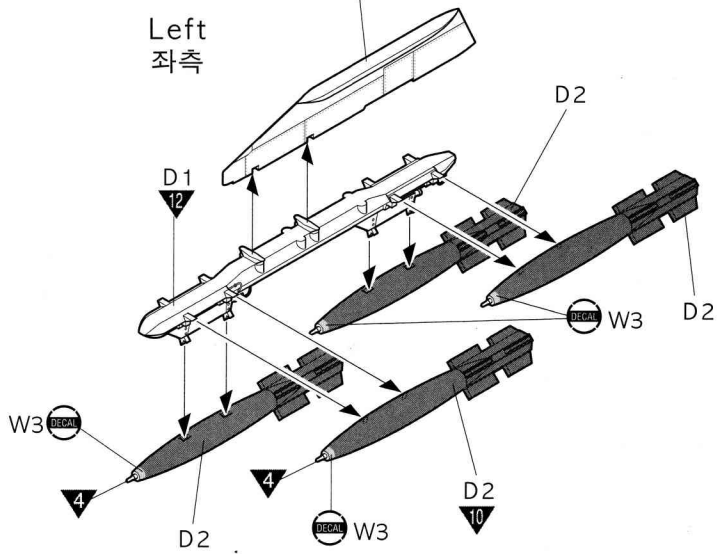


10 

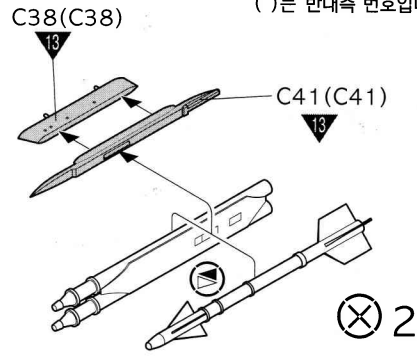
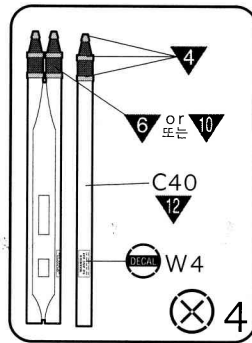
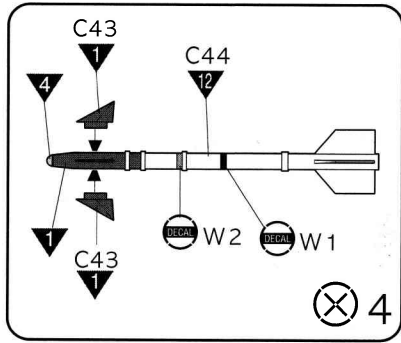


11 

Left/좌 : C1
Right/우 : C2

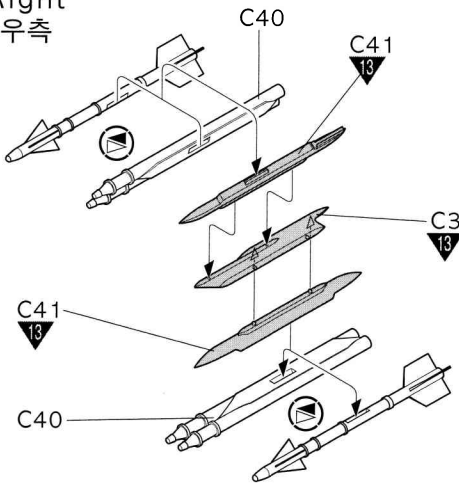


12

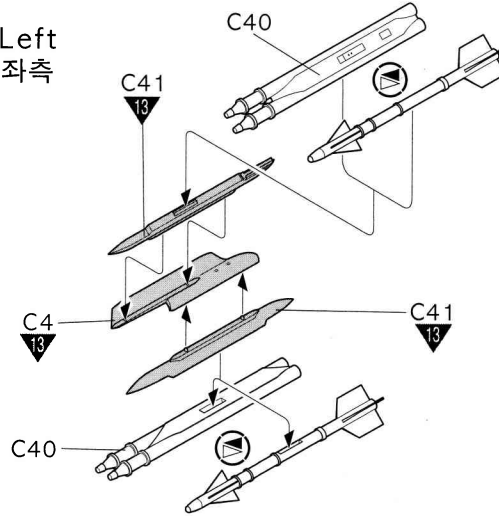


※ () is opposite number.
()는 반대측 번호입니다.

Right
우측



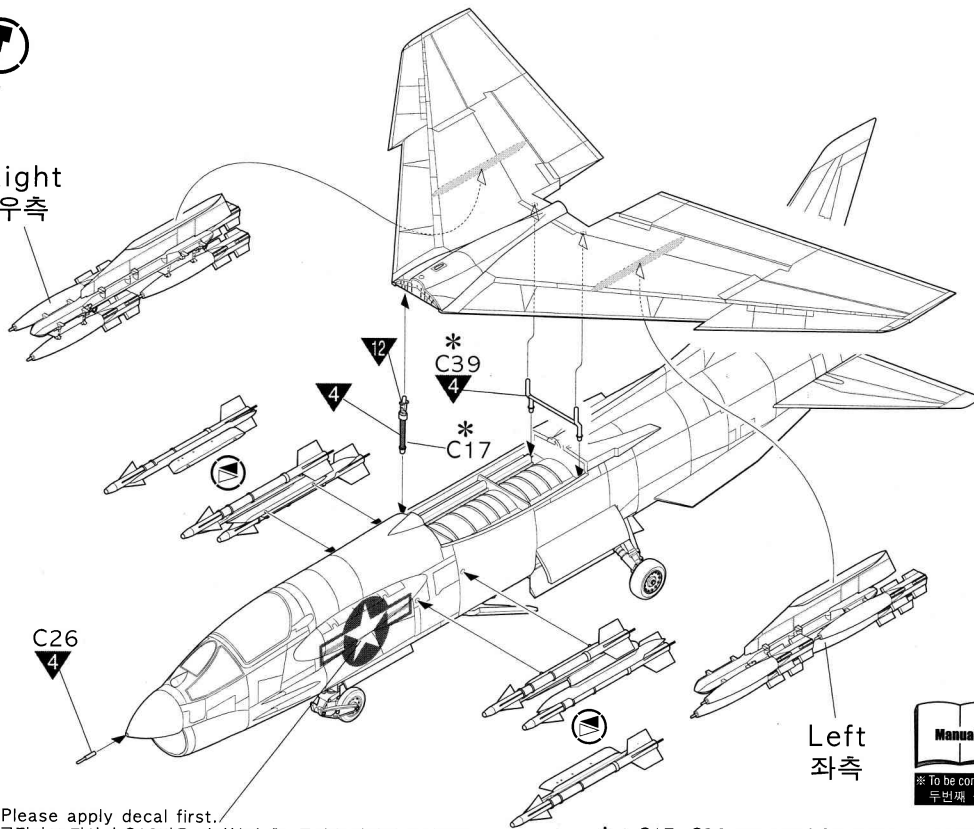
Left
좌측



13



Right
우측



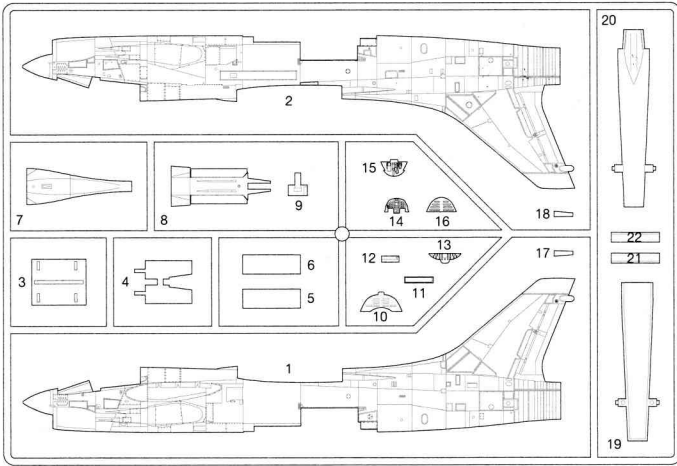
Left
좌측



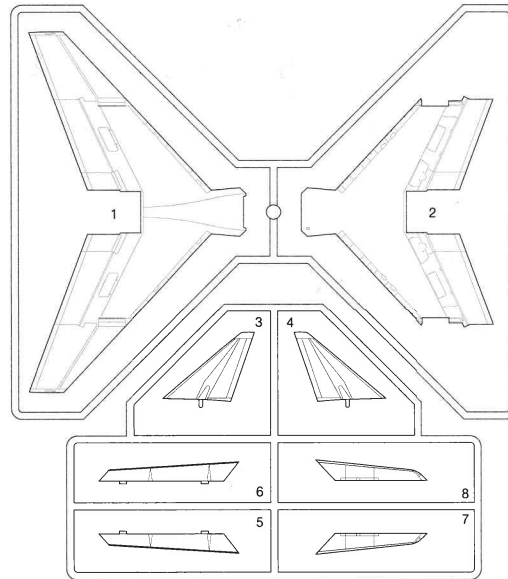
※ Please apply decal first.
국적마크 전사지 C12번을 먼저붙인 후, 무장을 장착해 주십시오.

※ : C17, C39 are used for wing up position only.
C17, C39 부속은 날개를 내린상태로 조립시엔 사용하지 않습니다.

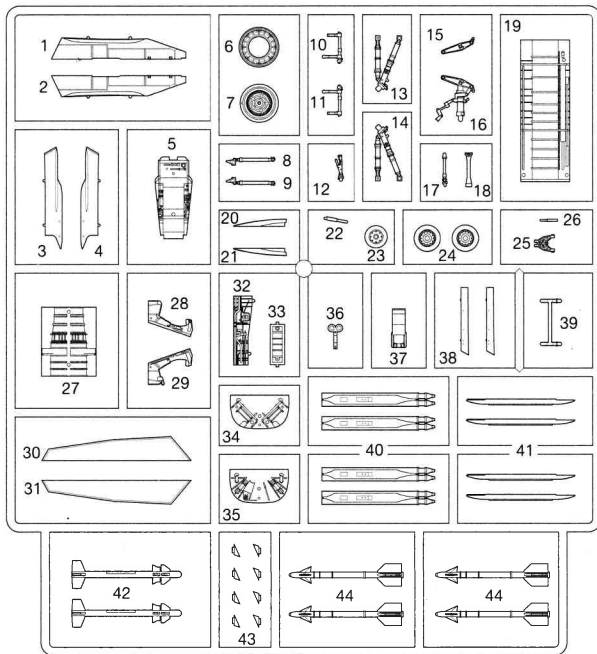
A



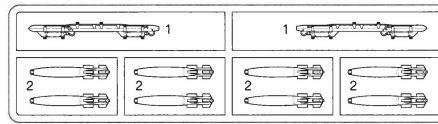
B



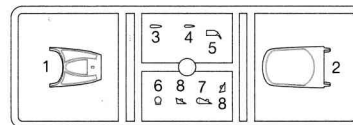
C



D



E

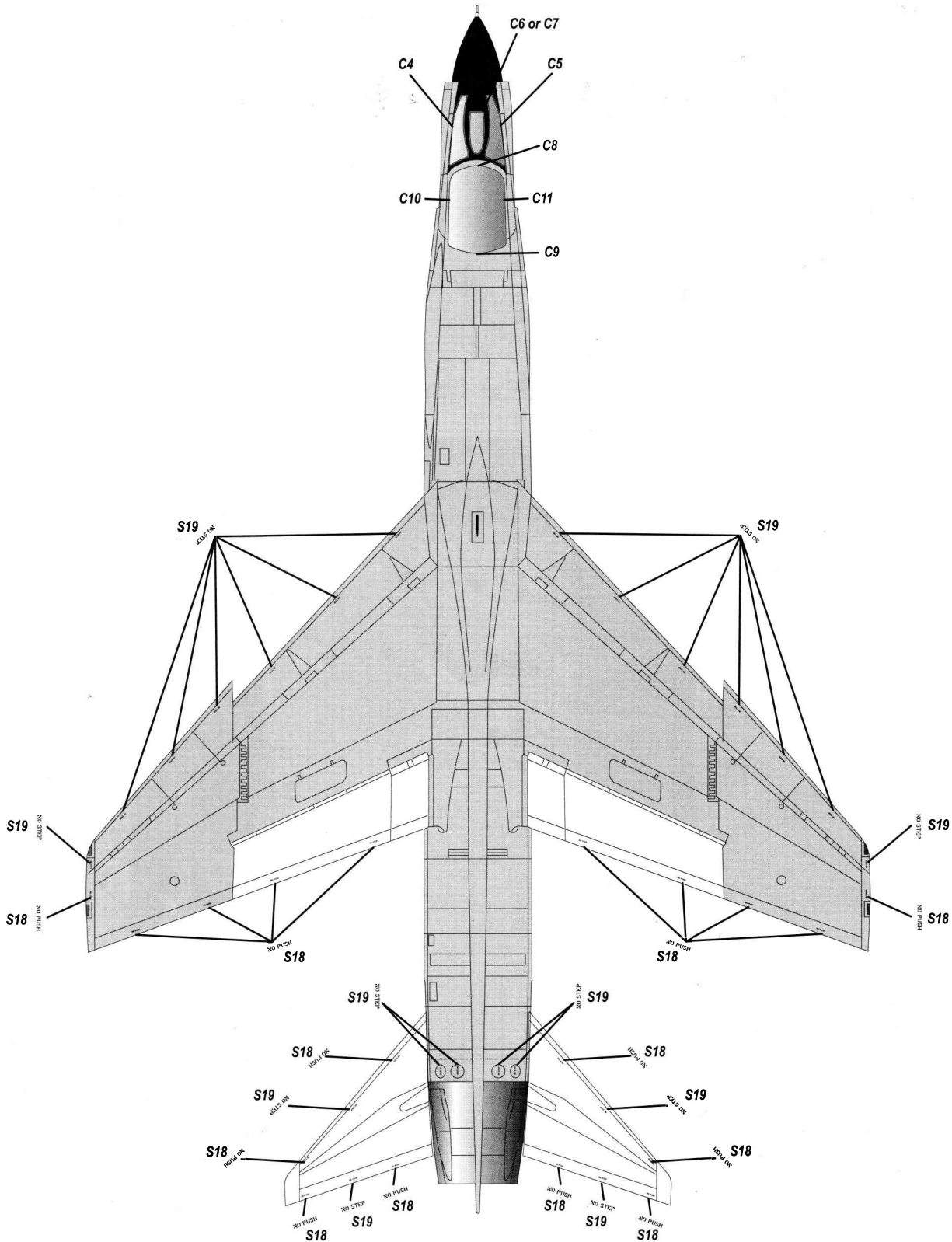


● Decal/전사지

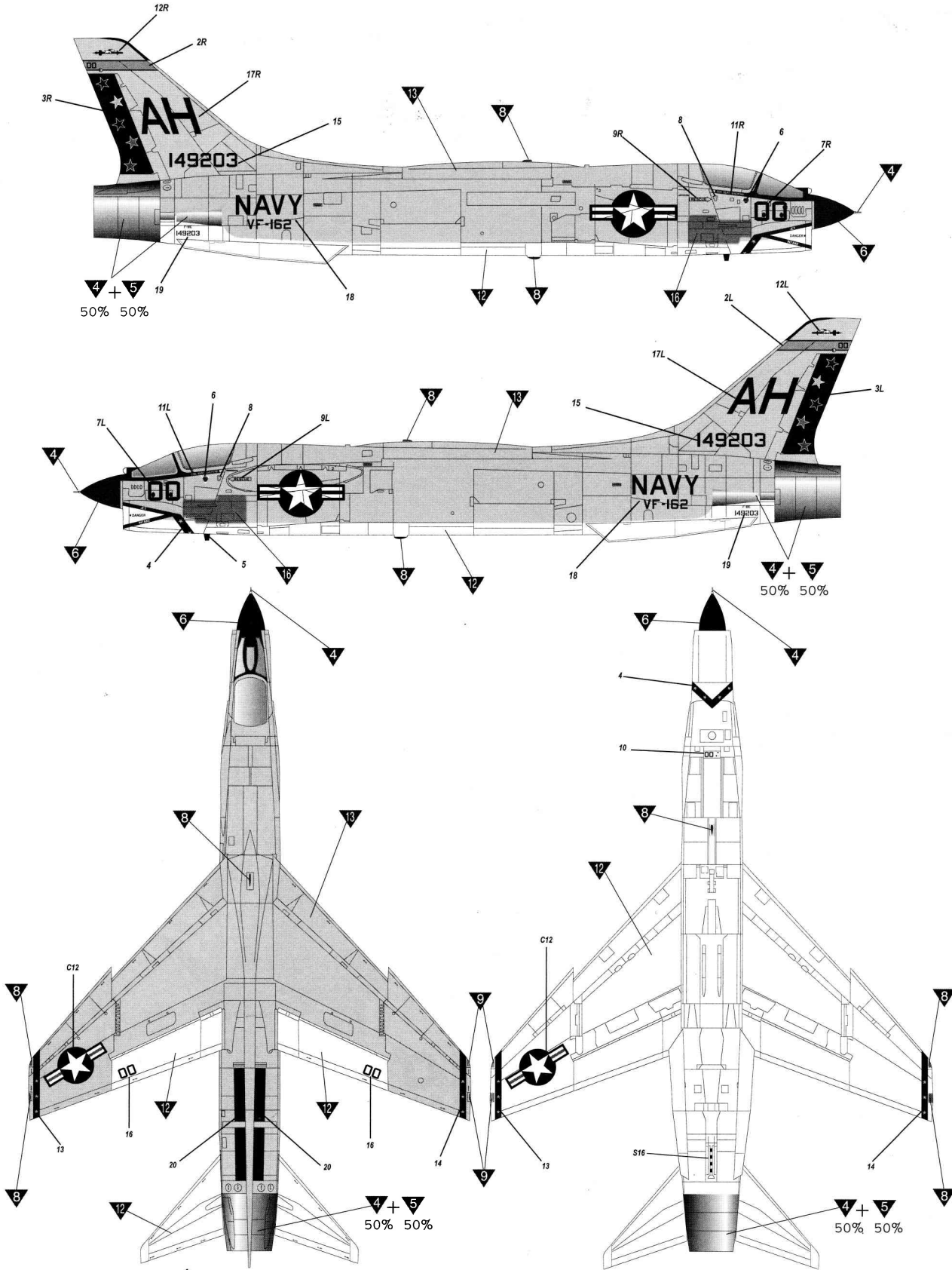
● Unused parts/불필요 부품
C42, E8

ACADEMY **ACADEMY**
HOBBY MODEL KITS ACADEMY PLASTIC MODEL CO., LTD.
521-1, Yonghyeon-dong, Uijeongbu-si, Gyeonggi-do, Korea
고객상담센터: 031-850-8595

-COMMON DATA-
공통데이터



① F-8E U.S. Navy VF-162 "The Hunters" CDR Burt Sheperd, CAG, BuNo. 149203
USS Oriskany (CVA-34), 1966



② F-8E U.S. Navy VF-103 "Sluggers" BuNo. 15030, USS Forrestal (CVA-59), 1964

ACADEMY
HOBBY MODEL KITS

ACADEMY
ACADEMY PLASTIC MODEL CO., LTD.
A/S 고객센터 대표 번호: 1588-2406

