

九七式中戦車[新砲塔チハ] 前期車台

組立説明書

帝国陸軍

作る前にお読みください

- ご購入後は速やかに製品内容をご確認ください。部品不足の場合は弊社までご連絡いただければ急ぎ不足部品をお送りします。
- この製品は組み立てモデルです。あらかじめ本説明書の全行程に目を通し、各行程ごとにイラストを参考にして、部品の接着位置を事前に確認しながら組み立て作業を進めてください。
- 本製品には接着剤・塗料は付属しておりません。プラスチックモデル専用の接着剤(瞬間接着剤は本製品に不向きです)と塗料を別途お買い求めください。
- 組み立てには模型用ニッパー、カッターナイフの他、ピンセット、ピンバイス(ドリル刃0.6、1.0、1.2mm)をご用意ください。小さなパーツの取り付けはピンセットを使い慎重に作業してください。
- 各部の塗装はGSIクレオス社製Mr.ホビーカラーの番号を口内の数字で、続けて色名を表示しています。水性ホビーカラーやタミヤカラーを使用する場合は、別紙のカラー対応表を参照ください。

This is an unassembled model kit. Read carefully and fully understand the instructions before commencing assembly. Check the glue position before gluing parts with the illustration. Glue and paint are not included in kit.

Also need side cutters, modeling knife, tweezers, and pin vise with 0.6mm, 1mm, 1.2mm bits. Please use tweezers for the installation of small parts and glue it carefully.

Boxed numbers in illustration refer to "Mr.color" paint color numbers. Also check the color reference on the another sheet.

注意

1. 本製品は玩具ではありません。対象年齢15歳以上の組み立てモデルです。作る前にこの組立説明書をよくお読みください。
2. 部品を取り出した後のビニール袋は、子供が頭から被ったり飲み込むと窒息の恐れがあります。開封後は破り捨ててください。
3. 部品はきれいに切り取り、切り取った後の不要部分や切り取りクズは「プラスチックごみ」として、お住まいの地域のルールに従い処分してください。
4. 尖っている部品があります。使用目的以外には絶対に使わないでください。小さいお子様の手の届く所に放置しないでください。
5. 特に小さいお子様のいる家庭では部品や部品切り取り後の不要部、ビニール袋等を誤って飲み込まない様に注意してください。小さなお子さまが側にいる。もしくは出入りする環境での作業や放置はおやめください。
6. 部品を組み立ての際、ニッパー・ナイフ・ヤスリ等を不用意に取り扱うと刃先で怪我をする恐れがありますので注意してください。
7. 接着剤・塗料を使用する場合は、下記に注意してください。
  - 中毒の恐れがあるため閉めきった室内では使用しない。
  - 火の恐れがあるので火の近くで使用しない。
  - 接着剤・塗料は目や口に入れない。誤って入れたときはすぐに大量の水で洗い流し医師に相談すること。
8. 工具・接着剤・塗料等を使用する前には、それぞれの説明書に記載された注意事項をよく読み、正しく使用してください。

CAUTION MAKE SURE TO READ INSTRUCTIONS LISTED RIGHT BEFORE ASSEMBLING.

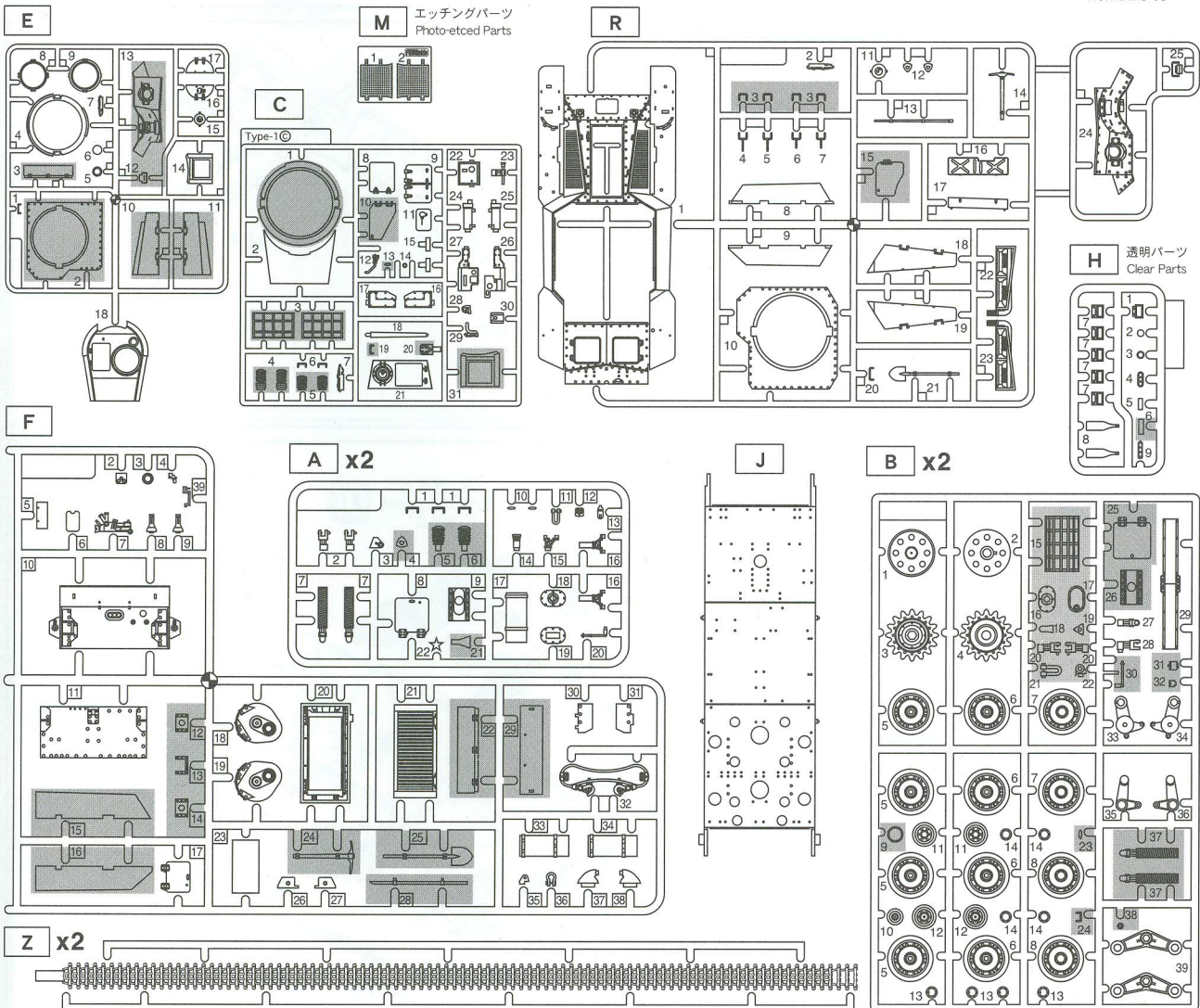
THIS IS NOT A TOY! THIS KIT IS SUITABLE FOR AGE 10 TO ADULT. ADULT SUPERVISOR SHOULD ALSO READ INSTRUCTIONS WHEN ASSEMBLED BY CHILDREN AGED 14 OR YOUNGER.

1. THIS IS AN UNASSEMBLED KIT. READ THE INSTRUCTIONS BEFORE ASSEMBLY.
2. TEAR UP AND THROW AWAY THE PLASTIC BAGS CONTAINING KIT PARTS AS CHILDREN MAY SUFFOCATE BY SWALLOWING OR WEARING OVER HEAD.
3. CUT THE PARTS OFF PROPERLY AND THROW WASTE PARTS INTO DUSTBOX AT ONCE.
4. DO NOT PLAY WITH THE PARTS FOR ANY OTHER PURPOSE. AS SOME PARTS MAY BE TOO SHARP. MORE CAUTION AND CARE NEEDED FOR FAMILIES WITH INFANTS.
5. KEEP ALL PARTS OUT OF REACH OF SMALL CHILDREN. CHILDREN MUST NOT BE ALLOWED TO PUT ANY PARTS IN THEIR MOUTHS, OR PULL PLASTIC BAGS OVER THEIR HEADS.
6. WHEN ASSEMBLING THE KIT, TOOLS INCLUDING KNIVES ARE USED. EXTRA CARE SHOULD BE TAKEN TO AVOID PERSONAL INJURY.
7. BE CAUTIONS AS FOLLOWS WHEN USING ADHESIVES AND/OR PAINTS: DO NOT USE IN CLOSED ROOM TO AVOID POISONING/TOXIC. DO NOT USE NEAR FIRE TO AVOID FLAMMABILITY. MISTAKENLY PUT INTO, WASH OUT PROMPTLY WITH FULL WATER AND CONSULT A DOCTOR.
8. READ AND FOLLOW THE INSTRUCTION SUPPLIED WITH TOOLING, GLUE & COLORS.

パーツ Parts

部のパーツは使用しません。

Parts not for use. Nicht verwenden Non utilis es



↑ 接着します  
Glue  
Kleben  
Coller



瞬間接着剤を  
Use Cyanacrylate  
Sekundenkleber  
Colle rapide



接着しません  
Don't glue  
Nicht kleben  
Ne pas coller



切り取ります  
Remove  
Entfernen  
Enlever

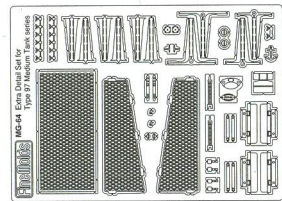


○数字で指示した水転写デカールを貼ります  
Number of decal to soak and apply  
Abziehbild in Wasser einweichen und anbringen  
Moullier et appliquer les dcalcomanies



どちらか選びます  
Optional  
Wahlweise  
Facultatif

**ディテールアップ  
パーツ (別売り)**  
**DETAIL-UP PARTS**  
NOT INCLUDED.  
SOLD SEPARATELY



九七式中戦車系列用エッチングパーツセット  
**Extra Detail Parts for Type 97 Medium Tank Series (Photo-Etched Parts) ITEM No. MG64**  
九七式中戦車 (新砲塔チハ) / 一式中戦車用  
47mm砲 砲身  
(真ちゅう製)  
  
Replacement Gun Barrel for Type 97 (Shinoto Chi-ha) & Type 1Medium Tank 47mm Cannon (Brass) ITEM No. MG60

**DETAIL OPTION UP**  
別売りのディテールアップパーツを取り付ける場合は、組立図中に左マークのある段階で起こなします。取り付け位置の詳細はディテールアップパーツ製品に封入された組み立て説明書を参照ください。  
Installs Detail-Up Parts at the step indicated the left mark if you would like to do.

**STEP 1**

《起動輪》  
Drive Sprocket  
x2 2個作ります  
Make 2 pieces

《懸架ばね》  
Compression Spring  
x4

《下部転輪》 Wheel  
x4

《誘導輪》  
Idler Wheel  
x2

33 つや消しブラック  
FLAT BLACK

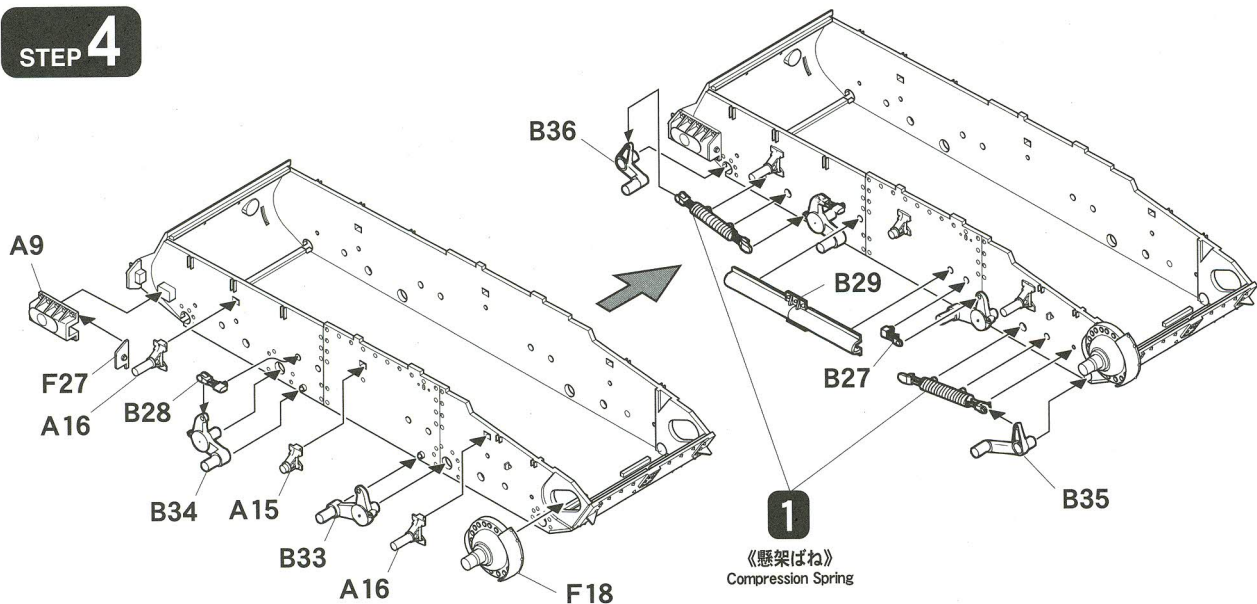
《下部転輪・サスアーム付》 Suspension Boggy  
x4

**STEP 2**

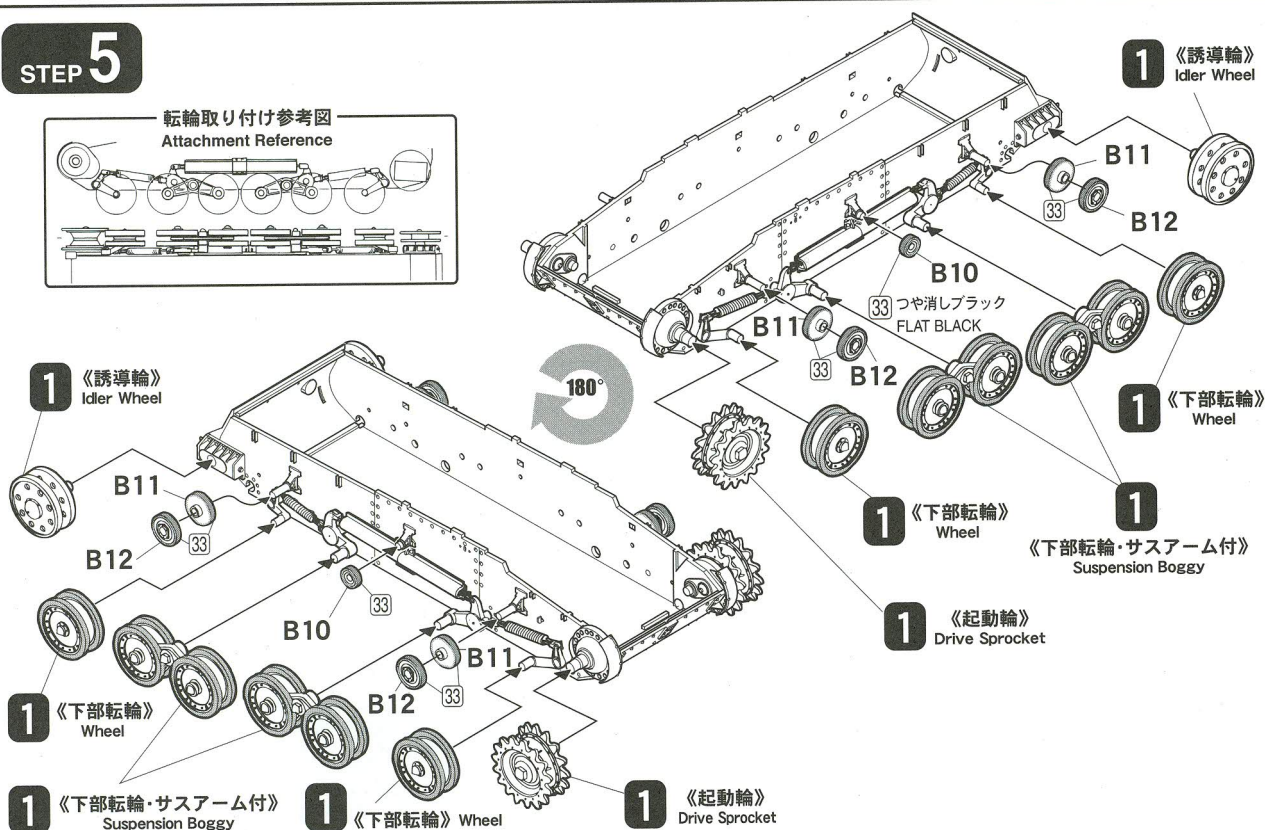
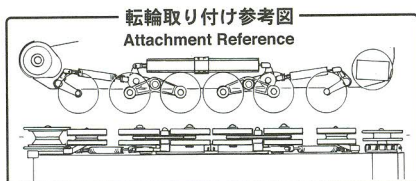
**STEP 3**

《懸架ばね》  
Compression Spring

# STEP 4



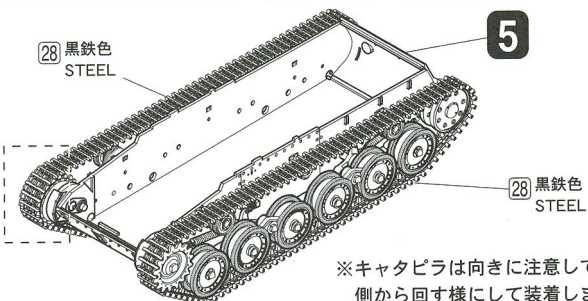
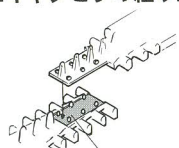
# STEP 5



# STEP 6

※キャタピラ取り付け方向参照  
(車体前側より)  
Direction Reference

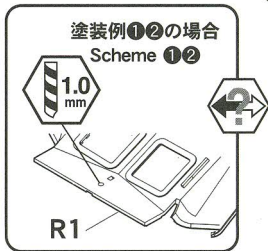
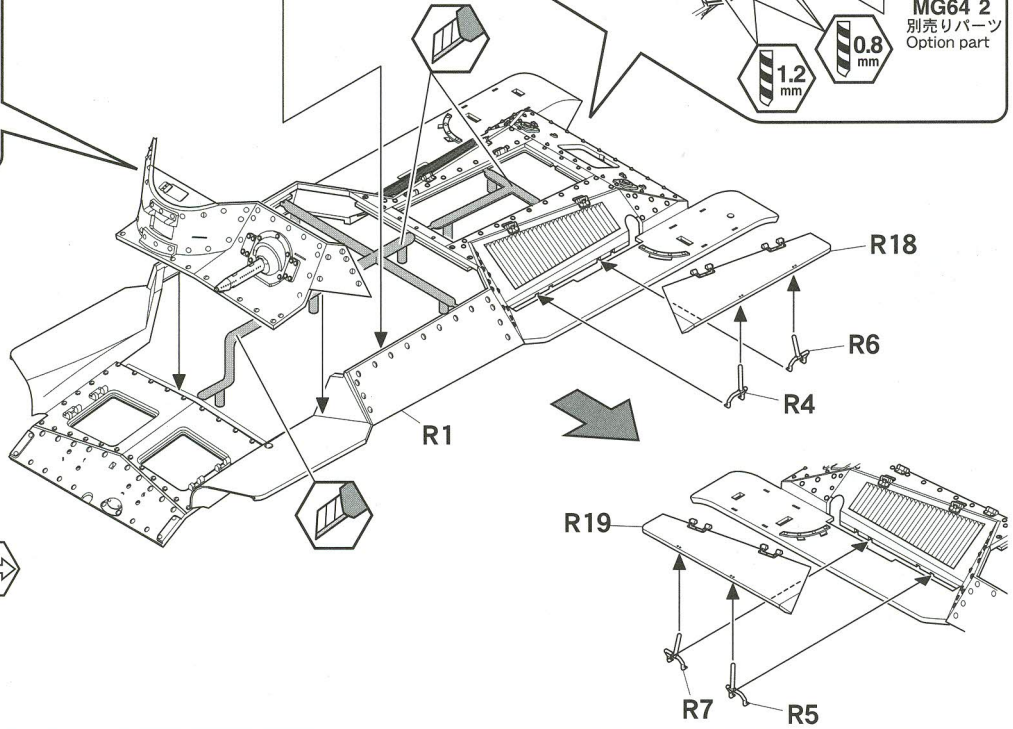
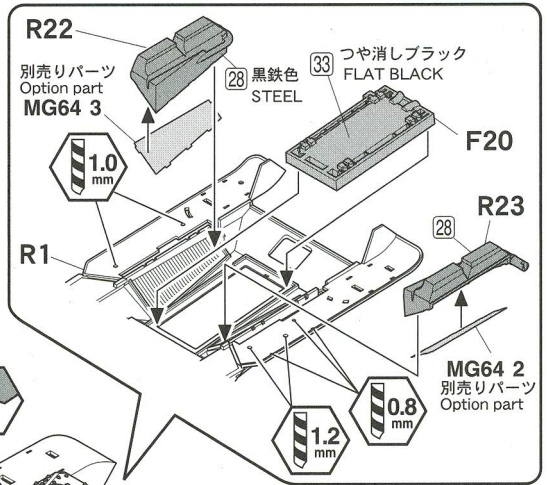
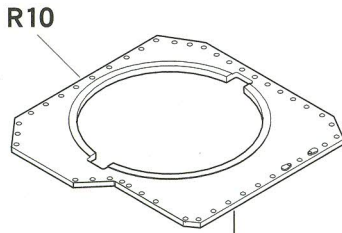
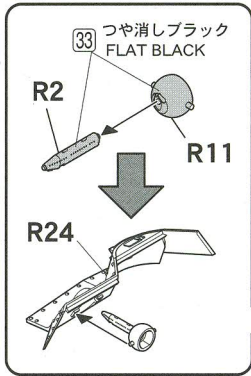
## ■キャタピラの組み立て



※キャタピラは向きに注意して起動輪側から回す様にして装着します。

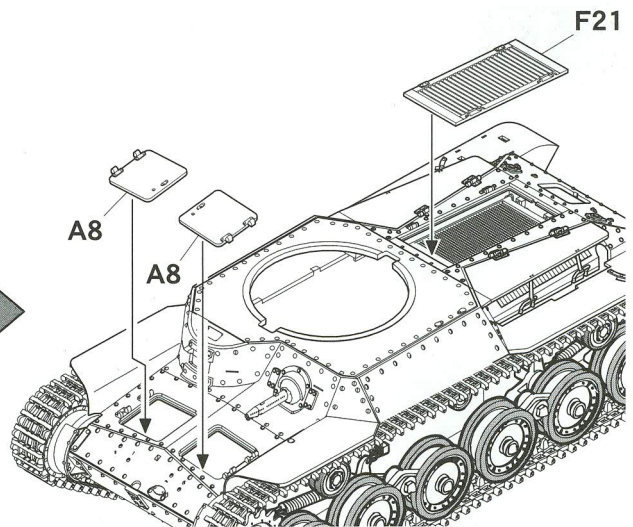
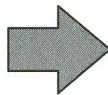
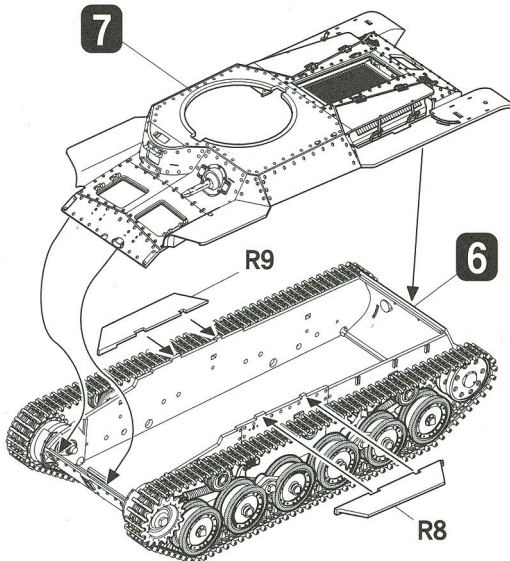
# STEP 7

DETAIL  
OPTION  
UP



# STEP 8

DETAIL  
OPTION  
UP



# STEP 9

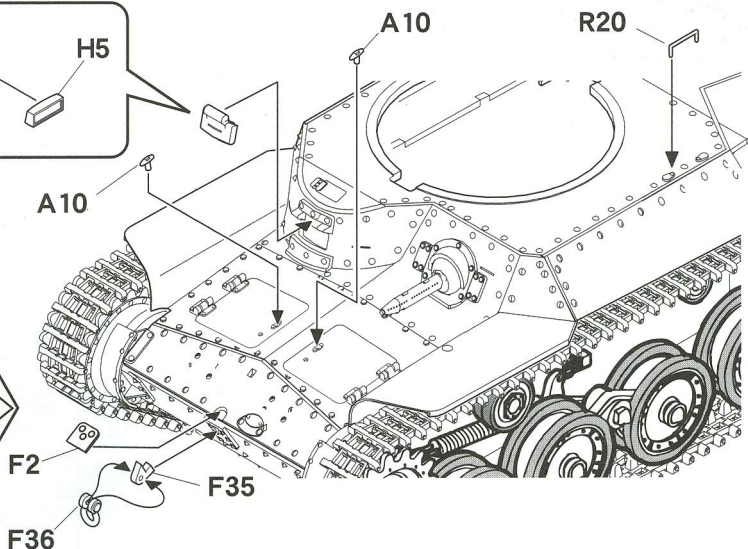
DETAIL  
OPTION  
UP

R25 H5  
内部  
Inside  
⑥2 つや消しホワイト  
FLAT WHITE

塗装例①②の場合  
Scheme ①②

⑨ ゴールド(金)  
GOLD

A22

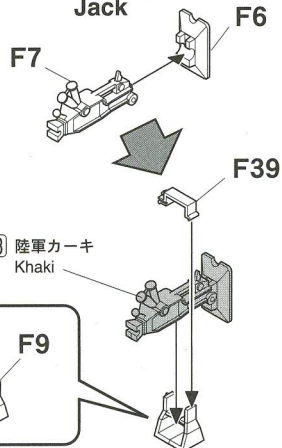
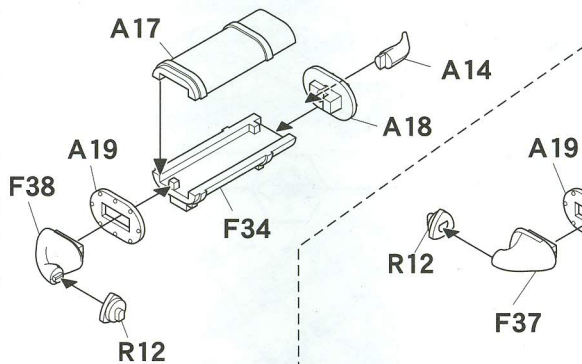


# STEP 10

《消音器・右》  
Exhaust Muffler  
(Right)

《消音器・左》  
Exhaust Muffler  
(Left)

《ジャッキ》  
Jack



# STEP 11

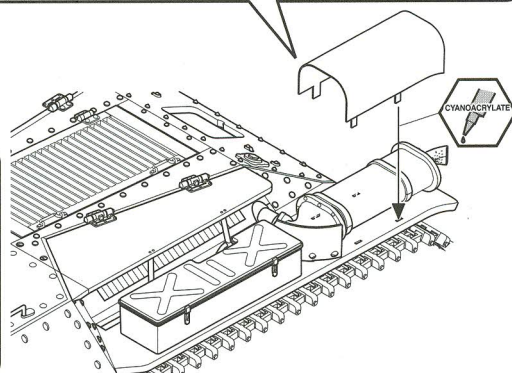
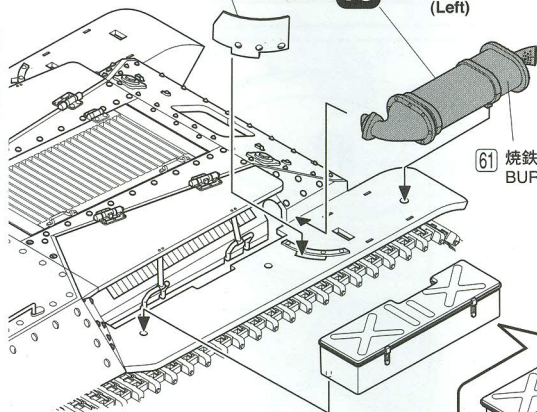
F31

⑩ 《消音器・左》  
Exhaust Muffler  
(Left)

⑥1 焼鉄色  
BURNT IRON

M2 エッチングパーツ  
Photo Etched Parts

F23



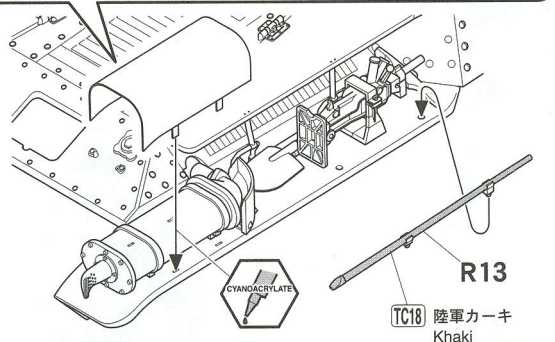
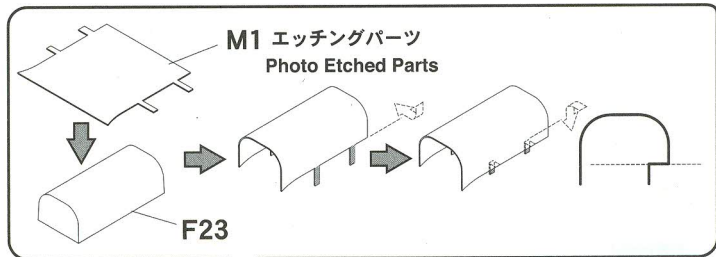
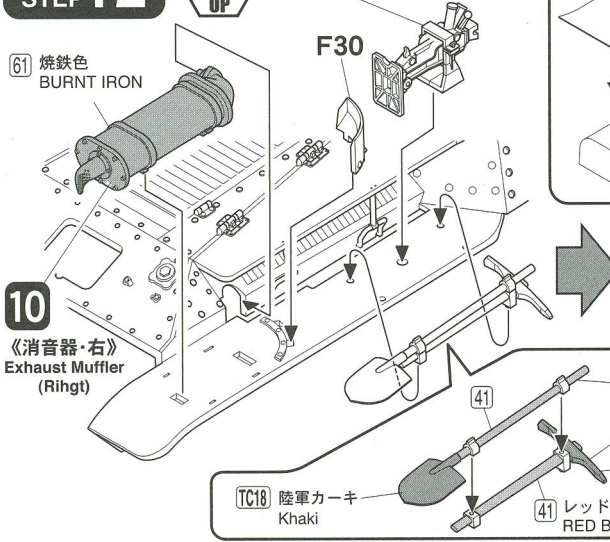
# STEP 12

DETAIL  
OPTION  
UP

61 焼鉄色  
BURNT IRON

10  
《消音器・右》  
Exhaust Muffler  
(Right)

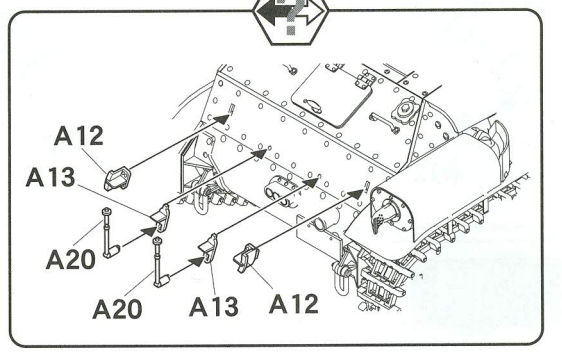
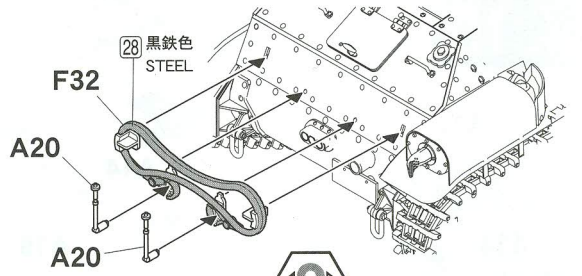
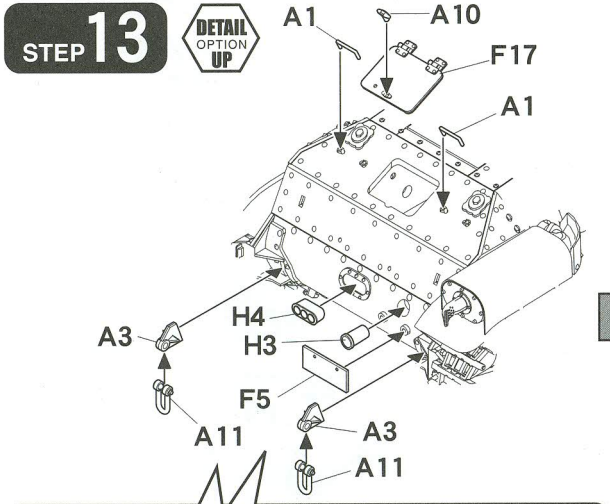
10 《ジャッキ》  
Jack



# STEP 13

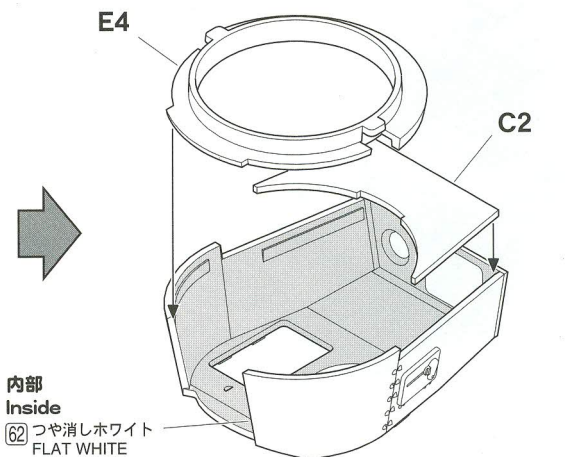
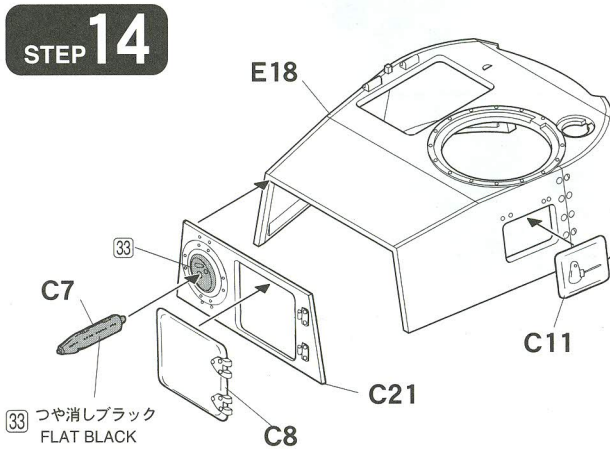
DETAIL  
OPTION  
UP

- 49 クリアオレンジ  
CLEAR ORANGE
- 138 クリアグリーン  
CLEAR GREEN
- 47 クリアレッド  
CLEAR RED



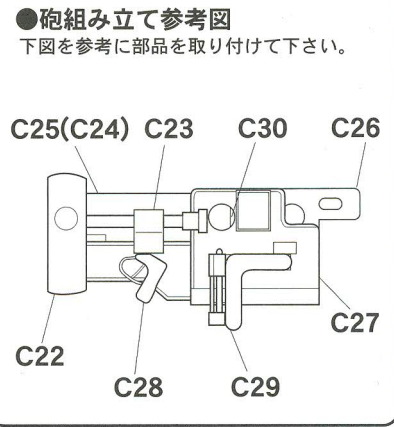
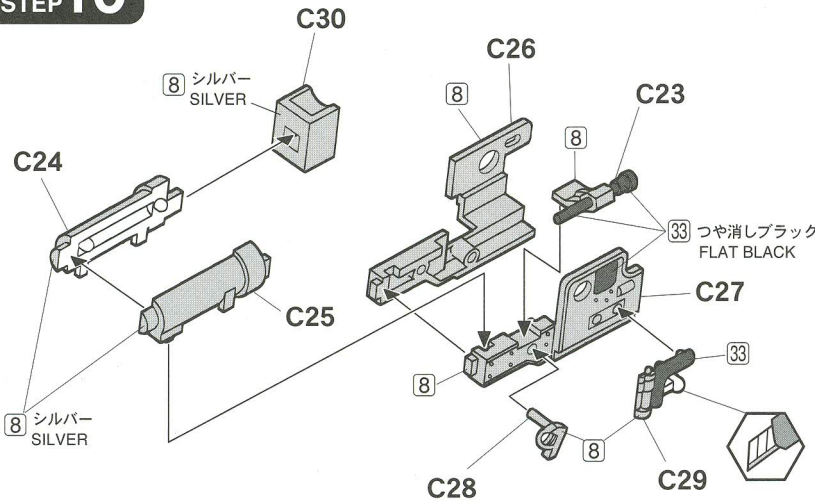
# STEP 14

- 33 つや消しブラック  
FLAT BLACK

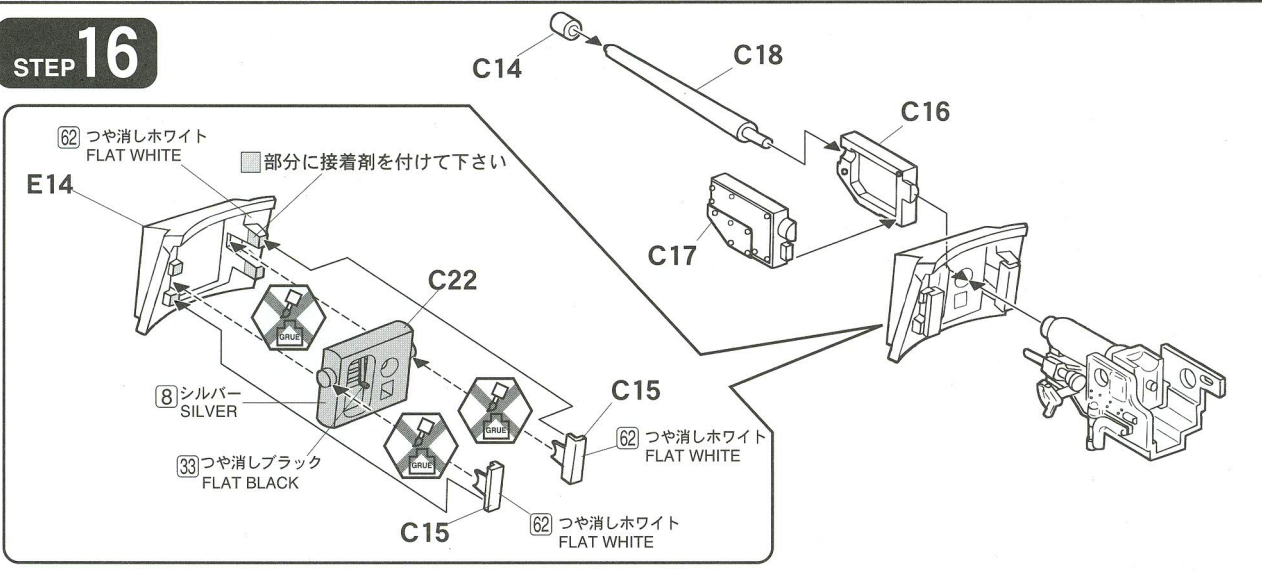


内部  
Inside  
62 つや消しホワイト  
FLAT WHITE

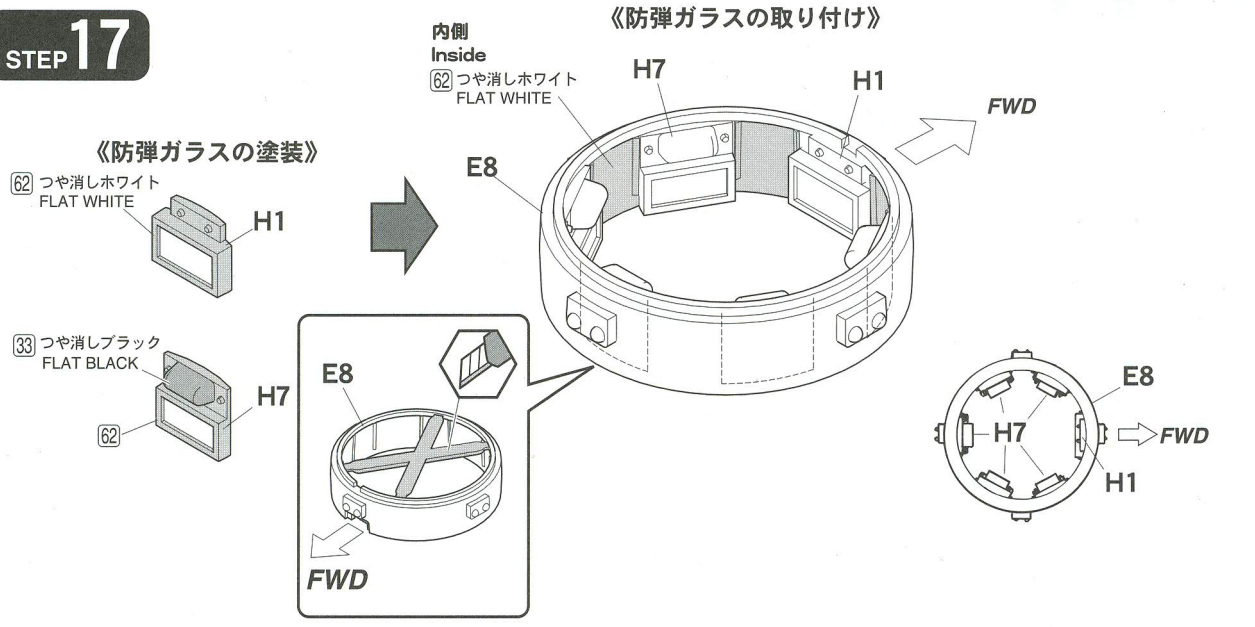
# STEP 15



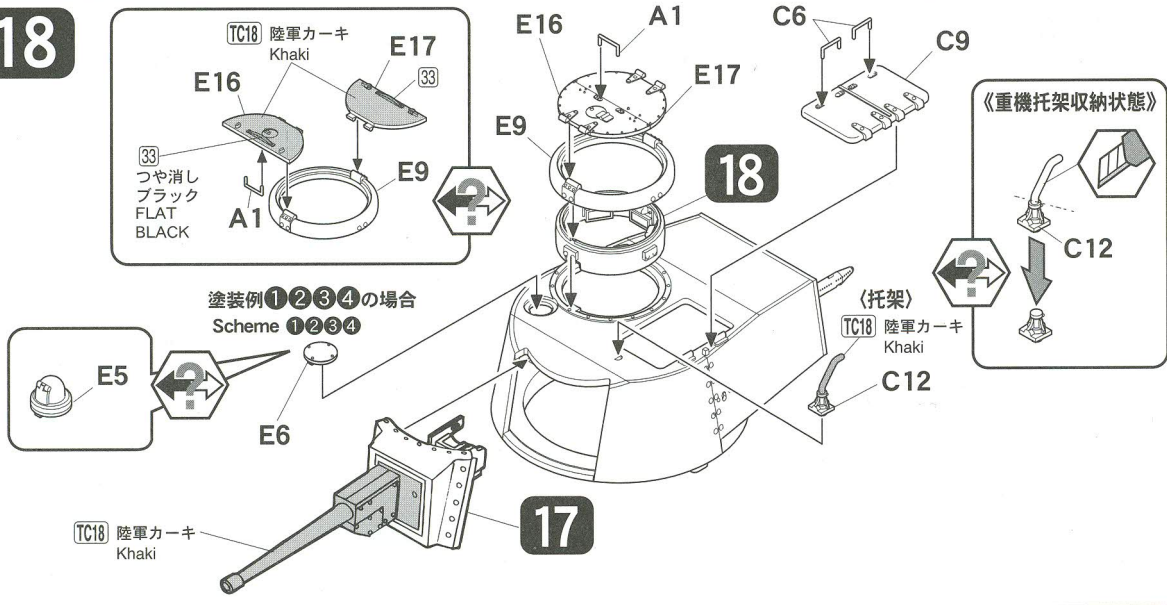
# STEP 16



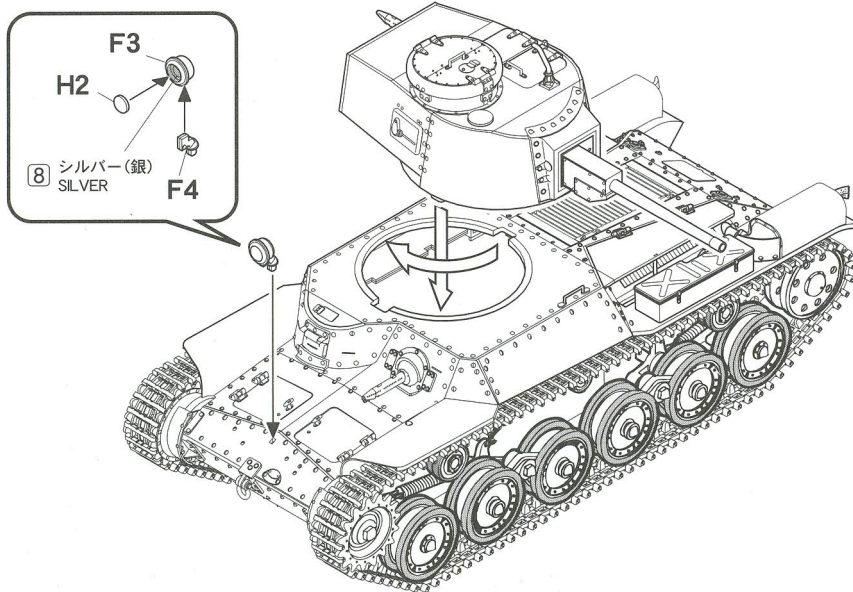
# STEP 17



# STEP 18



# STEP 19



※製造には万全の注意を払っておりますが、万が一製造上の不良部品が内包しておりました際にはお手数ですがご購入日およびご購入店様名をお書き添えの上不良部品をご郵送ください。送料分の切手と代品をお送りいたします。

## 破損・紛失による部品請求カード

紛失・破損などにより部品を請求される方は記載の代金(消費税・送料込み)を下記お支払い方法の中からお選びいただき、当社アフターサービス係までお申し込みください。なお、いずれのパーツも本カード1枚につき1キット分に限らせていただきます。また価格は予告無く変更することがございますのでご了承ください。

### ■ご注文とお支払い方法

●「定額為替」や「現金書留」「銀行振込」にてご注文の場合右欄の部品請求カードの必要部品を○で囲み、お名前・御住所・電話番号をはっきりと書き添えたメモと一緒に同封し、ご注文ください。

銀行振込にてお支払いの場合は、ご注文の際にお振込人名も併せてお知らせください。「郵便振替」の場合は払い込み用紙の通信欄に『製品番号、品名、部品枠(ランナー)名、数量』をご記入ください。いずれの場合もご入金を確認次第発送いたします。送料並びに為替手数料、振込手数料等は別途ご負担ください。なお、切手での送金はお受けできかねますのでご了承ください。

●代金引換(到着時にお支払い)にてご注文の場合 部品請求カード記載のパーツ代金に代引き手数料300円を加算した合計金額となります。ご希望の製品番号と製品名・部品番号とお届け先をファックスまたはe-メールなどでお知らせください。なおご注文時いただいたお客様の個人情報は商品発送後は、発送記録確認用以外の目的で用いません。

■郵便振替口座: 名古屋 00840-2-21475  
加入者名: (有)ファインモールド

■銀行振込: 三菱東京UFJ銀行 豊橋支店  
普通 5369261 (有)ファインモールド

### ◆部品請求カード

#### FM26 九七式中戦車 新砲塔子ハ(前期車台)

A(1枚).....	¥600	J .....	¥900
B(1枚).....	¥900	M .....	¥400
C .....	¥800	R .....	¥900
E .....	¥900	Z(1本).....	¥300
F .....	¥900	デカル.....	¥400
H .....	¥400	組立説明書&解説書	¥400

Use Only in Japan

**Finemolds**®

有限会社ファインモールド  
〒441-3301  
愛知県豊橋市老津町字の場53-2  
TEL:0532-23-6810 FAX:0532-23-6811

インターネットホームページ

<http://www.finemolds.co.jp>

©2009 FineMolds MADE IN JAPAN



帝国陸軍

# 九七式中戦車[新砲塔チハ] 前期車台

実車解説

※当ページの無断転載を禁じます。

## ■新砲塔チハ 車台の変遷

昭和12年末に仮制式が上申された九七式中戦車[チハ]の車台は、最初の量産型といわれる前期車台と、車体後部の冷却空気排出口部分を密閉した後期車台とに大別される。この改良は排熱効果向上と小口径弾や砲弾片に対する弾片防御向上をねらったものだが、量産された後期型車台へ至る過渡期の仕様と思われる前期車台流用車両もあったようだ。

開戦初頭のフィリピン攻略戦で出現した米比軍のM3軽戦車に対しては、同方面に配属された九五式軽戦車の37ミリ砲や八九式・九七式中戦車の57ミリ戦車砲では威力不足であった。また高初速の新47ミリ戦車砲を搭載した[新砲塔チハ]は未だ量産に入らず、千葉戦車学校と満州の四平戦車学校にそれぞれある2台のみであった。

そのため新たに正式採用前の47ミリ戦車砲搭載の新砲塔チハが造られ、フィリピンの戦車第7連隊へ送られた。この新造車両以後、量産された新砲塔チハの多くは後期車台であったが、新砲塔に前期車台という組合せも現存した。九七式中戦車の前期車台は自走砲のベース車両としても使用されていたので、生産ライン組合せの関係から生じた車両という可能性がある。

新砲塔・前期車台を確認できる写真は多くないようだが、大戦前期の刷毛塗り迷彩のまま終戦まで残る車両写真も数点見られることから、少数ながら各地に点在して使われたようだ。

## ■一式47ミリ戦車砲の訓練と戦闘

一式47ミリ機動速射砲とほぼ同じ攻撃力をもつ47ミリ戦車砲は、M4戦車と対峙した場合は正面から交戦してもなかなか貫通出来なかったが、車体側面や後方を狙えば効果を見込めたという。敵戦車のどの部分も容易に貫通出来ない現状に、四平戦車学校では貫通可能部位を推定し、これに対する射距離や方向の選定を訓練の重点においた。また敵戦車の模型を作り、射撃部位を色分けして射撃距離を教授していたようだ。照準方式も57ミリ戦車砲の肩付け操作方式から47ミリ戦車砲では上下左右それぞれをハンドル操作するように構造が変わり、砲手が両手を駆使して照準が出来るよう新たに訓練させたという。

自軍戦車が敵戦車より火力や防御力が劣る状況がすでに予測されたので、敵に接近し射撃を集中する試みとして夜間射撃訓練が奨励され、南方における実戦でも戦車による夜間襲撃が多く行われた。

昭和20年1月のフィリピンにおける、戦車

第7連隊第3中隊の新砲塔チハでは、秘匿された複数台の新砲塔チハの砲撃から10mの至近距離で敵M4戦車を1台ずつ集中射撃し破壊した実例もあった。

## ■戦後の活躍

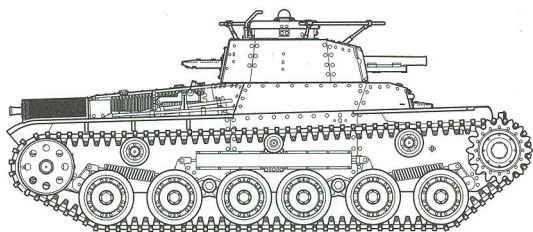
昭和20年8月15日の終戦以降、停戦した各部隊は順次武装解除に応じたが、中国では戦前から対立関係にあった国民党と共産党との対立が終戦後に再燃。まだ復員できず中国に残留していた日本軍人や民間人も、中国における国内戦争へと巻き込まれていく。

満州でソ連軍と対峙した日本軍部隊は速やかに武装解除された場合が多いが、中国軍と対峙した部隊の一部は中国側の要請により編成はそのまま治安維持に努めた。

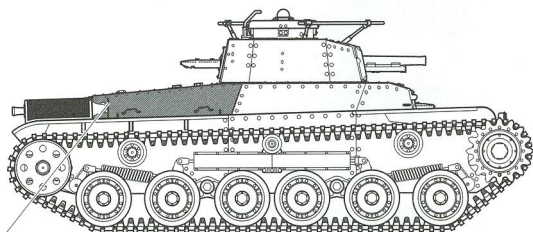
1946年6月末より始まった第2次国共内戦時には、国民党側に属した一部の旧日本軍部隊が中国共産党軍との戦闘にも参加したようだ。航空機や戦車関係者は国民党軍兵への日本製兵器伝習を依頼される場合も多く、戦車第13連隊や戦車第17連隊の兵員が戦車とともに出向した手記が残っている。国民党軍所属となった戦車には必要に応じて日本兵が運転手となり、中国人・車長の指揮下で共産軍と戦闘を行ったといわれる。

## ●九七式中戦車 車台の変遷

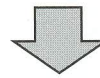
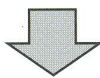
【九七式中戦車・チハ 前期車台】



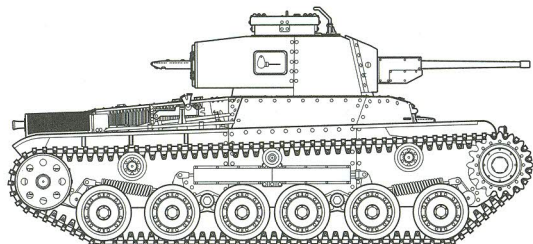
【九七式中戦車・チハ 前期車台改造型】



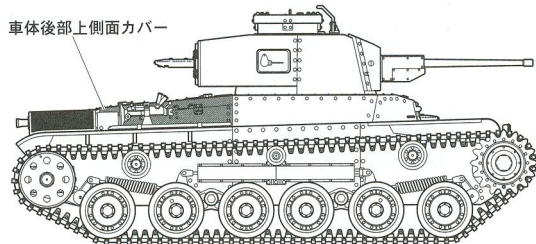
前期車台に追加された車体後部上側面カバー



【九七式中戦車・新砲塔チハ 前期車台】



【九七式中戦車・新砲塔チハ 後期車台】



車体後部上側面カバー

## ■人民解放軍と日本人

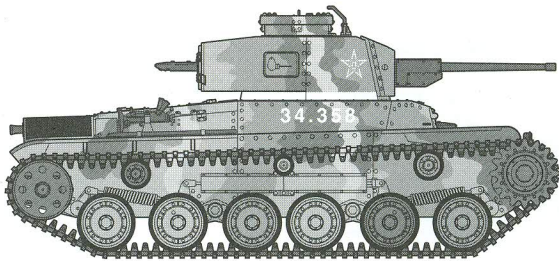
中国共産党軍側に身を投じた日本兵も多く、終戦後間もなく現地除隊または部隊から離脱した後に同党の秘密工作員に誘われて入隊したものもいた。特に元航空兵、戦車兵、砲兵ら特殊技術を持つ人間は重宝されたという。

終戦から1946年6月末の第2次国共内戦開戦前までは、中国共産党と国民党軍は互いに勢力を拮抗しつつ力を蓄えていた。その当時、満州・東安は解放軍（共産党）根拠地となって飛行隊や戦車隊、被服廠や兵器廠などの教育補給訓練の要地であった。そこでは元軍人のみならず女性を含む多くの日本民間人が勤務し、共産党軍の活躍を支えた。日本人元戦車兵、造兵廠関係者は各地から集められた旧日本軍車両の修理と整備、乗員の訓練などを行い、国共内戦中は、日本人が車両修理担当者として作戦行動に同行したといわれる。

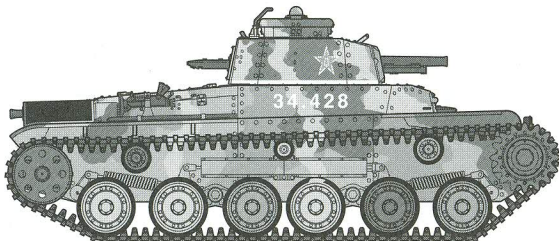
国共内戦終了後、1949年の中華人民共和国開国式典パレードに際しては、参加する戦車がきれいに塗装し直され、盛んに分列行進訓練がなされたようだ。パレードに参加する中国人戦車兵たちは日本人から戦車兵教育を受けた者も多く、日本人の人民解放軍兵士も式典に参加する榮譽を受けた。

その後の中国人民解放軍戦車隊は、ソ連からスターリン戦車や自走砲、T34戦車などの兵器供与と要員教育の援助を受けて装備を強化が、その後の朝鮮戦争時期においてもなお人民解放軍には整備などの後方支援で日本人の姿が見られたのである。昭和30年代に入りこれらの人々がようやく帰国の途につくが、当時の中国首脳は「一部の日本人諸君は戦後の荒廃した中国の再建に惜しめない努力をしてくれた。我々はこの国際的友人を忘れない」と帰国する日本人同志の労をねぎらった。

## 【中国共産党軍 九七式中戦車・新砲塔チハ】



## 【中国共産党軍 九七式中戦車・チハ】



## ■功臣号

終戦当時、中国国民党はソ連に対し満州における利権を認める条約を結んでおり、そのため国民党勢力の満州進出が遅れてしまった。

当初、ソ連自身は中国共産党軍とは交渉しなかったため、逆に行動に制約の無い中国共産党勢力は満州に於いては空白状況に乗じていち早く日本軍兵器を接收した。国民党軍と共産党軍が手に入れた旧軍兵器は多岐に渡り、米国などから援助を受けた国民党軍と違い兵器供給源の乏しかった共産党軍にとっては、旧軍兵器の確保が戦力強化のために最優先課題であった。

中国共産党軍が接收した旧軍兵器のなかに後に「功臣号」と呼ばれた九七式中戦車があった。1945年11月中国共産党所属の工作員が、瀋陽の旧日本陸軍南満造兵廠で発見した2台の戦車を秘密裏に入手し、10日間かけて修理した。さらに装甲車および牽引車各2両と自動車1台を接收。こうした車両整備に修理技術に長けた日本人が重用され、素性を隠すために満州人の服を着用したといわれる。

山海関から錦州を国民党軍に支配されたため、共産党工作員は党からの命令を受けて、車両と共に瀋陽から吉林の通化へ転進を始める。しかし車両の整備修理をおこなうために立ち寄った小橋子村で敵に遭遇、これらの車両は破壊された。

連絡を絶った工作員を捜索するため共産党軍は騎兵隊を派遣、捜索開始二日後に行方不明の工作員と破損車両を発見する。車両の修理機材を獲得するため別の工作員が再び瀋陽の旧日本陸軍南満造兵廠に潜入し部品獲得に成功する。この頃、国民党軍が瀋陽に進出したため、破損車両から九七式中戦車1両だけを修理し、共産党軍の砲兵司令部があった馬

家湾子へ到着した。

その夜、1945年12月1日の命令で、この九七式中戦車1両、隊員30人余りを中心に砲兵学校付設の戦車部隊を設立し、大隊長に孫三、政治委員に毛鵬雲、副大隊長に高克（瀋陽で2台の戦車を入手した人物）、劉大祥、霍舒亭が任命された。この戦車大隊は当時の解放区で正式に創立された最初の装甲部隊であり、共産党軍史上最初に保有した戦車がこの九七式中戦車であった。後に、この九七式中戦車は綏芬江での匪賊討伐や、三下江南の戦役などに参加した。この頃、旧式になりつつあったこの戦車は兵達から親しみを込めて『老頭坦克』（=おじいさん戦車）と呼ばれていた。

1948年に九七式中戦車『老頭坦克』は、遼瀋戦・錦州での市街戦に投入される。共産党軍戦車大隊では初めての大規模都市攻略戦であったものの、この九七式中戦車は3両の僚車と共に歩兵援護を行いつつ、旧市街地のトーチカを突破。しかし3両の僚車は撃破され、この九七式中戦車は単独で敵陣地に突入する。間もなくこの戦車も損傷停止するが、敵弾飛び交うなか操縦手の董来扶は下車し修理を行いながら、敵司令部まで到達し、猛烈な砲撃を加えたという。

この功績により第四野戦軍の司令部および政治部はこの九七式中戦車を「功臣号」と名付け、董来扶と射手の呉佩竜には1等勳章を授与した。この錦州市街戦の後、さらに『功臣号』は第四野戦軍のもと、平津戦、天津戦に参加しさらなる軍功をあげた。

そして1949年の中国人民共和国設立パレードでは機甲部隊の先頭に立つ誉れに選抜され、退役後も、その抜群の功績により1959年より中国革命軍事博物館に所蔵されている。



●功臣号戦車兵 董来扶

※共産党軍（後の人民解放軍）で使用された旧軍戦車は、当初は旧日本軍そのままの迷彩塗装で使用された。後にソ連軍ばりのダークグリーン色に変更され、パレード時にはソ連軍車両同様に転輪リムを白く塗りドレスアップした。戦車兵被服も当初は日本軍の上下ツナギ式作業服や戦車帽などをそのまま着用していた。ソ連軍の援助が受けられると軍装品でも、戦車帽をはじめとする多くの装備でソ連軍式が導入されていった。

### 【諸元】

全備重量：	15.8 t
乗員：	4名
寸法：	全長 5.55m
	全幅 2.33m
	全高 2.38m
装甲：	砲塔前面 25mm
	砲塔側面 25mm
	車体前面 25mm
	車体側面 20mm
	25mm
武装：	一式四十七糎戦車砲×1
	九七式7.7糎車載重機×2

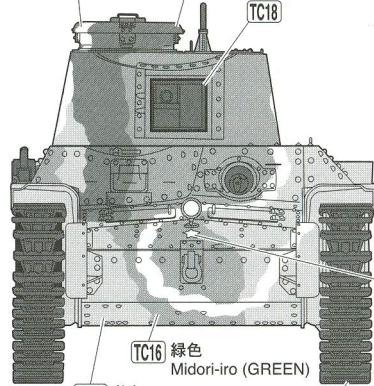
# 塗装とマーキング

## 大戦中期までの迷彩

### Painting & Marking Early

※図示していないデカールは使用しません  
Decals not shown are unused.

④ イエロー(黄)  
YELLOW  
+  
③⑩ フラットベース  
FLAT BASE  
TC13 土地色  
Tochi-iro (EARTH)



TC16 緑色  
Midori-iro (GREEN)

TC17 茶色  
Cha-iro (BROWN)

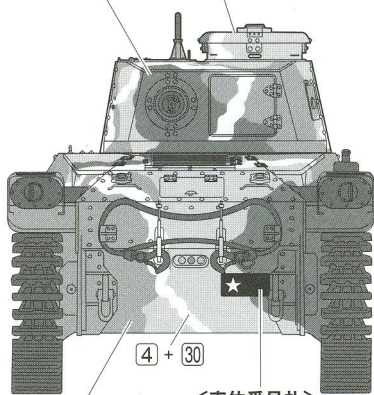
②⑧ 黒鉄色  
STEEL

④ + ③⑩

⑫

TC13 土地色  
Tochi-iro (EARTH)

TC17 茶色  
Cha-iro (BROWN)



<車体番号札>  
Number Plate

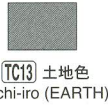
⑨ ※塗装例①②③  
Scheme ①②③

TC16 緑色  
Midori-iro (GREEN)

②⑧ 黒鉄色  
STEEL

TC17 茶色  
Cha-iro (BROWN)

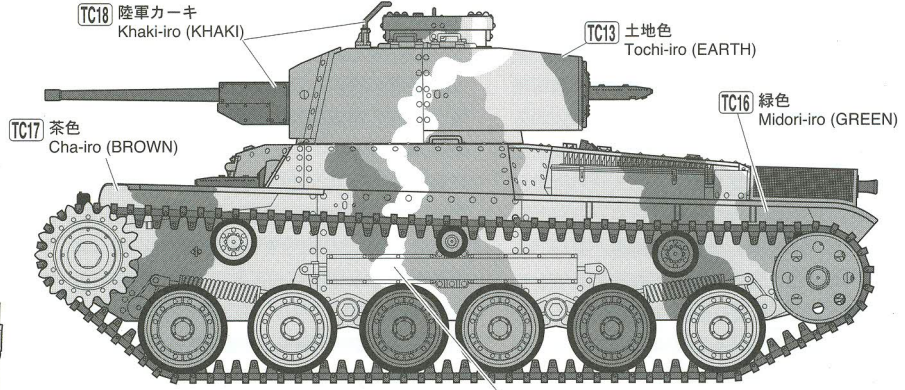
CS603 「Mr.カラー戦車色セット③日本陸軍後期迷彩色」  
Mr. SPECIAL COLOR SET No.3 : Tank Colors for Imperial Japanese Army



CS604 「Mr.カラー戦車色セット④日本陸軍前期迷彩色」  
Mr. SPECIAL COLOR SET No.4 : Tank Colors for Imperial Japanese Army



Above indicated colors assort as "Mr. SPECIAL COLOR SET: Tank Colors for Imperial Japanese Army".  
(Product No. CS-603 and No. CS-604 from GSI Creos) Other boxed numbers refer to GSI Creos "Mr. Color" paint color numbers.

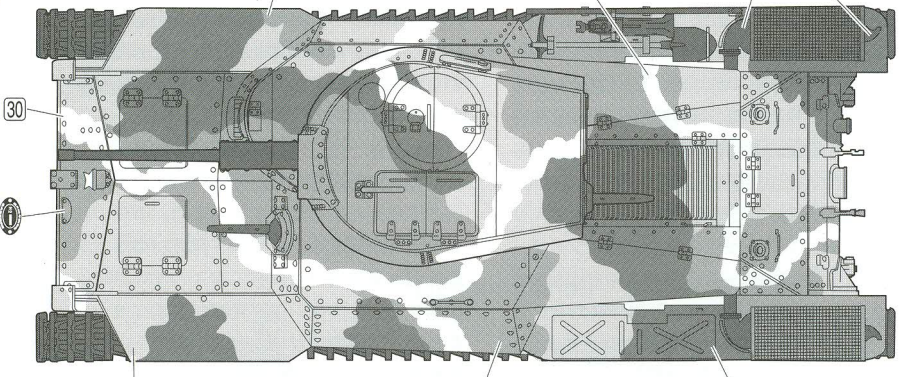


⑨ ゴールド(金)  
GOLD  
※塗装例①②  
Scheme ①②

⑪ ☆ 塗装例③  
Scheme ③

④ イエロー(黄)  
YELLOW  
+  
③⑩ フラットベース  
FLAT BASE

⑥① 焼鉄色  
BURNT IRON



TC17 茶色  
Cha-iro (BROWN)

TC16 緑色  
Midori-iro (GREEN)

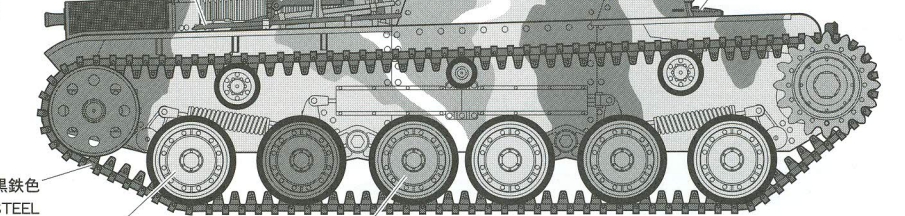
TC13 土地色  
Tochi-iro (EARTH)

④ イエロー(黄) + ③⑩ フラットベース  
YELLOW FLAT BASE

TC13 土地色  
Tochi-iro (EARTH)

TC18 陸軍カーキ  
Khaki-iro (KHAKI)

③③ つや消しブラック  
FLAT BLACK



TC18 陸軍カーキ  
Khaki-iro (KHAKI)

TC16 緑色  
Midori-iro (GREEN)

②⑧ 黒鉄色  
STEEL

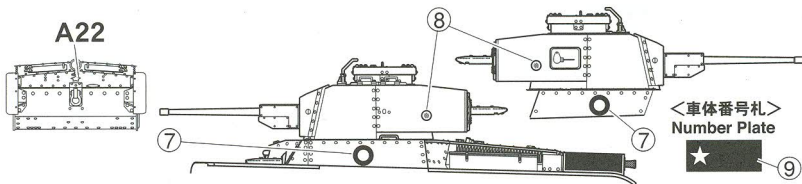
TC17 茶色  
Cha-iro (BROWN)

TC16 緑色  
Midori-iro (GREEN)

塗装例①, 所属部隊不明

Scheme ①, Unit unknown

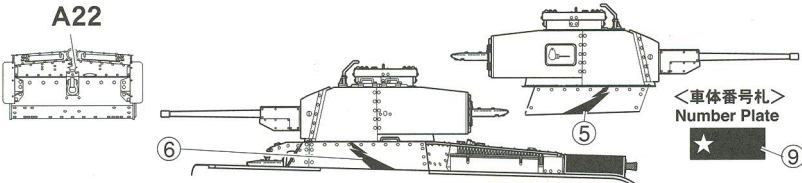
所属部隊は不明ながら、満州・公主嶺演習場での訓練車両にも同様の車体側面に白丸のマーキングが確認できるので、在満部隊の車両という可能性も考えられる。



塗装例②, 所属部隊不明

Scheme ②, Unit unknown

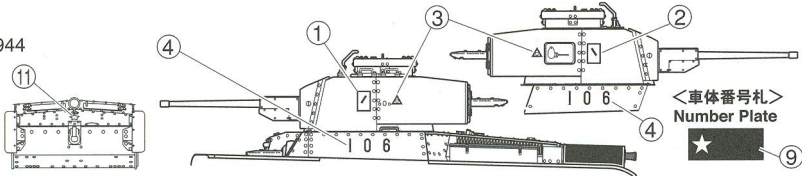
車体側面の白い稲妻は、色違いの同様のマーキングが戦車第17連隊第5中隊車両にも見られるが、本塗装例との関係は不明である。参考にした資料写真の雰囲気から、外地部隊である可能性もある。



塗装例③, 士官学校戦車隊 昭和19年

Scheme ③, Imperial Japanese Army Academy tank unit 1944

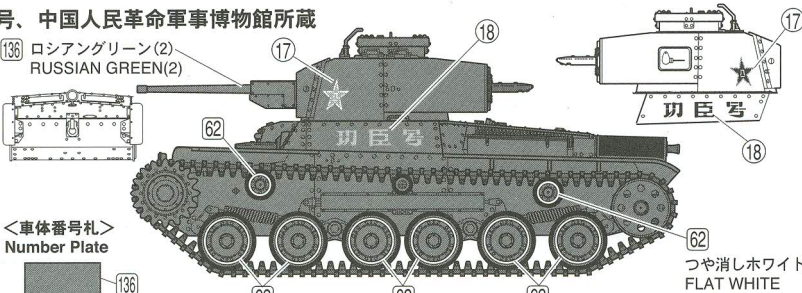
現在の神奈川県相模原市にあった陸軍士官学校には、施設内に教育用として馬術部用の厩舎や砲廠、車両廠を有した。戦車隊の配置がどのあたりかは不明だが、既存の施設近辺に収容された可能性がある。



塗装例④, 中国人民解放軍 坦克(戦車)大隊 功臣号, 中国人民革命軍博物館所蔵

Scheme ④, Meritorious retainer tank, Military Museum of the Chinese People's Revolution

中国人民解放軍では多くの旧日本軍戦車が使用され、日本人元戦車兵の教育で多くの中国人が教育された。一説には「功臣号」の戦車兵・董来扶は大戦中は鋼材関係で働き日本人とも交流し日本語も話せたようだ。1945年10月に共産党軍に入り、機械に明るく日本語も話せるので日本人技術者が多くいた戦車大隊に配属される。1949年の中華人民共和国開国の大典パレードへの参加は終生忘れたい思い出になったという。



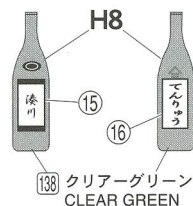
●デカールの貼り方●

1. 1回に必要なマークのみを台紙と共にハサミで切り抜きます。
2. 切り出したマークを10秒から20秒程度ぬる湯に浸してから引き上げます。
3. モデルの貼りたい位置にマークを台紙ごと移動し、マークをずらしながらモデルに移します。
4. 濡らした指などでずらしながら正しい位置に動かします。
5. 位置が決まったら柔らかい布や綿棒などを使用し、中心部から気泡と水分を押し出すようにマークを固定します。(力を入れすぎるとマーク全体が移動するので注意)
6. 曲面や表面の彫刻部にマークを密着させたいときは、GSIクレオス社製Mr.マークソフターを使用し、綿棒などで慎重に作業してください。貼ったマークは乾いて固着するまで触れないようにします。(マークソフターの使用法は製品の取扱説明を参照してください)

Decal Application

1. Cut off each mark from the sheet.
2. Dip the mark into lukewarm water for about 15 seconds.
3. Place the mark in position, and slide it off the base paper and onto the model.
4. Move decal into position by wetting decal with finger.
5. To Push out excess water and air bubbles under mark, Press decal gently with the soft cloth or cotton sticks.
6. Use a hot steaming towel or decal softener to mold decal over sculpted or nonflat surface.
7. Do not touch the decal until it has become dry and firmly attached to model.

<ビン> Bottle



※近似色での表示です

カラーナンバー対応表

Color Reference

GSIクレオス・Mr.カラー (口数字)	GSIクレオス・水性カラー	タミヤカラー	ENGLISH	DEUTSCH
4 イエロー(黄)	H4 イエロー(黄)	X8 レモンイエロー	YELLOW	GELB
8 シルバー(銀)	H8 シルバー(銀)	X11 クロームシルバー	SILVER	SILBER
9 ゴールド(金)	H9 ゴールド(金)	X12 ゴールドリフ	GOLD	GOLD
28 黒鉄色	H18 黒鉄色	XF10 ガンメタル	STEEL	STAHL
30 フラットベース	H40 つや消し剤	X21 フラットベース	FLAT BASE	MATT GRUNDIERUNG
33 つや消しブラック	H12 つや消しブラック	XF1 フラットブラック	FLAT BLACK	MATT SCHWARZ
41 レッドブラウン	H47 レッドブラウン	XF64 レッドブラウン	RED BROWN	ROT BRAUN
47 クリアーレッド	H90 クリアーレッド	X27 クリヤーレッド	CLEAR RED	ROT, REIN
49 クリアーオレンジ	H92 クリアーオレンジ	X26 クリヤーオレンジ	CLEAR ORANGE	ORANGE, REIN
55 カーキ	H81 カーキ	XF49 カーキ	KHAKI	KHAKI
61 焼鉄色	H76 焼鉄色	XF7+XF56	BURNT IRON	GEBRANNTES BLAU
62 つや消しホワイト	H11 つや消しホワイト	XF2 フラットホワイト	FLAT WHITE	MATT WEIß
136 ロシアングリーン(2)		XF61 ダークグリーン	RUSSIAN GREEN (2)	RUSSISCH GRÜN (2)
138 クリアーグリーン		X25 クリヤーグリーン	CLEAR GREEN	GRÜN, REIN
TC13 土地色	日本陸軍後期迷彩色セット(CS603)		TOCHIRO (EARTH)	
TC16 緑色	日本陸軍前期迷彩色		MIDORI-RO (GREEN)	
TC17 茶色	セット(CS604)		CHA-RO (BROWN)	
TC18 陸軍カーキ			KHAKI-RO (KHAKI)	

GSIクレオス

Mr.カラー戦車色セット③

日本陸軍戦車  
後期迷彩色セット

製品番号CS603 税込¥630



GSIクレオス

Mr.カラー戦車色セット④

日本陸軍戦車  
前期迷彩色セット

製品番号CS604 税込¥630



上記製品のお問い合わせは:

株式会社GSIクレオス  
生活産業部ホビー課

TEL:03-5211-1844  
【お問い合わせ可能時間】  
平日10:00~12:00/13:00~17:00