

# 1/12 SCALE Kawasaki Ninja ZX-RR FRONT FORK SET

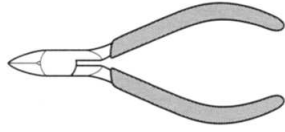
ディテールアップパーツシリーズ  
(オートバイモデル用)



## 1/12 カワサキ Ninja ZX-RR フロントフォークセット

用意するもの / Tools recommended / Benötigtes Werkzeug / Outillage nécessaire

ニッパー  
Side cutters  
Seitenschneider  
Pince coupante



瞬間接着剤  
Instant cement  
Sekundenkleber  
Colle rapide



ナイフ  
Modeling knife  
Modelliermesser  
Couteau de modéliste



ピンセット  
Tweezers  
Pinzette  
Précettes



**注意** ●作る前に説明図をよく読み、内容を理解してから組み立ててください。また、保護者の方もかならずお読みください。

●小さなお子様のいる場所での工作はしないでください。部品やビニール袋の飲み込みなど、危険な状況が考えられます。

**CAUTION** ●Read carefully and fully understand the instructions before commencing assembly. A supervising adult should also read the instructions if a child assembles the model.

●Keep out of reach of small children. Children must not be allowed to put any parts or packaging material in their mouths.

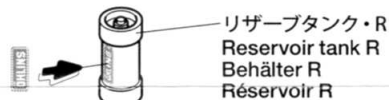
**VORSICHT** ●Bevor Sie mit dem Zusammenbau beginnen, sollten Sie alle Anweisungen gelesen und verstanden haben. Falls ein Kind das Modell zusammenbaut, sollte ein beaufsichtigender Erwachsener die Bauanleitung ebenfalls gelesen haben.

●Bausatz von kleinen Kindern fernhalten. Verhüten Sie, daß Kinder irgendwelche Bauteile in den Mund nehmen oder Plastiktüten über den Kopf ziehen.

**PRECAUTIONS** ●Bien lire et assimiler les instructions avant de commencer l'assemblage. La construction du modèle par un enfant doit s'effectuer sous la surveillance d'un adulte.

●Garder hors de portée des enfants en bas âge. Ne pas laisser les enfants mettre en bouche ou sucer les pièces, ou passer un sachet vinyl sur la tête.

### リヤダンパー/Rear damper



リザーブタンク・R  
Reservoir tank R  
Behälter R  
Réservoir R

スプリング  
Coil spring  
Schraubenfeder  
Ressort hélicoïdal

★金属部品を塗装する際は下地にタミヤメタルプライマーを塗ってください。

★Apply metal primer to metal surfaces before painting.

★Vor dem Lackieren auf Metall-Oberflächen Metall-Grundierung auftragen.

★Appliquer de l'apprêt pour métal sur les surfaces métalliques avant de peindre.



OHLSINS

★マークはキットのスライドマークを使用します。

★Apply bike kit-supplied decals.

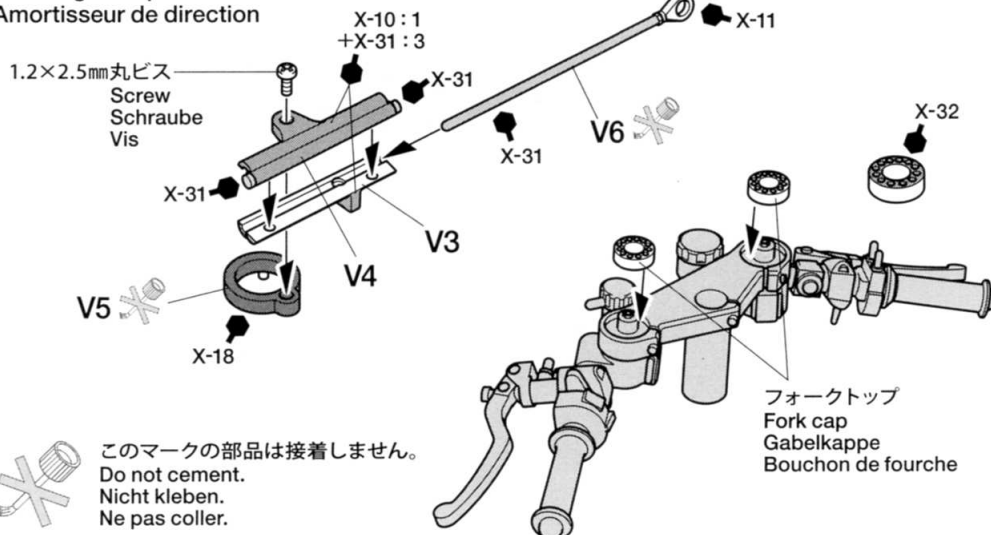
★Bringen Sie die dem Motorrad-Bausatz beiliegenden Aufkleber an.

★Appliquer les decals fournies dans le kit.

### ステアリング/Steering

《ステアリングダンパー》

Steering damper  
Lenkungsdämpfer  
Amortisseur de direction



1.2×2.5mm丸ビス  
Screw  
Schraube  
Vis

V5

X-31

X-31

X-31

X-31

X-31

X-10 : 1  
+X-31 : 3

X-31

V6

X-11

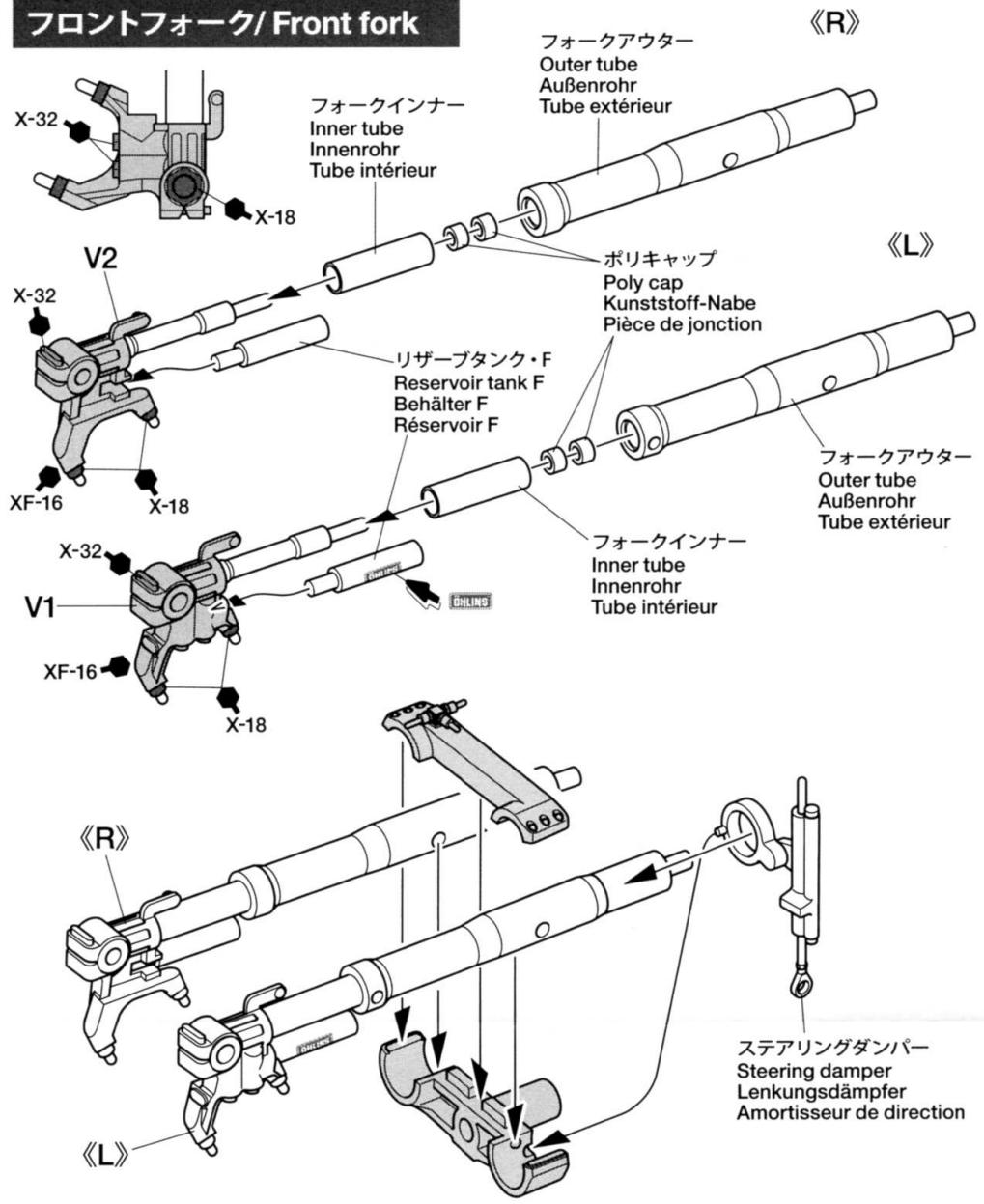
X-32

フォークトップ  
Fork cap  
Gabelkappe  
Bouchon de fourche



このマークの部品は接着しません。  
Do not cement.  
Nicht kleben.  
Ne pas coller.

**フロントフォーク/ Front fork**



《フロントフォークの取り付け》  
 Attaching front fork  
 Anbringung der vorderen Gabel  
 Fixation de la fourche avant

