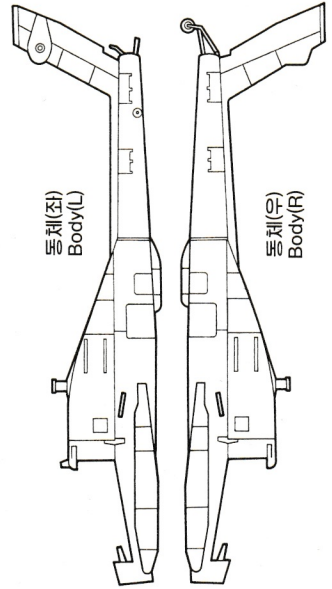
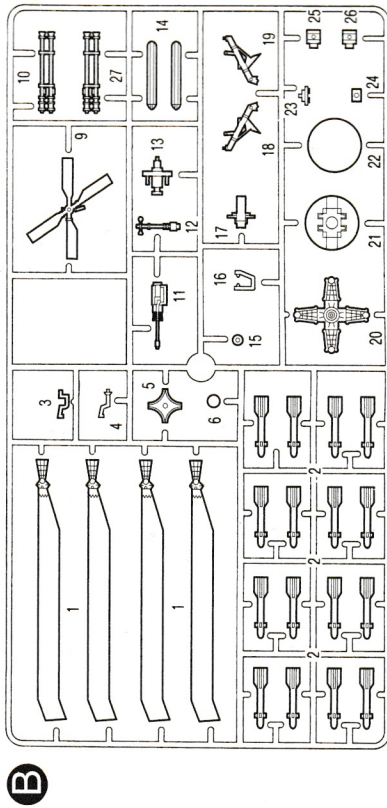
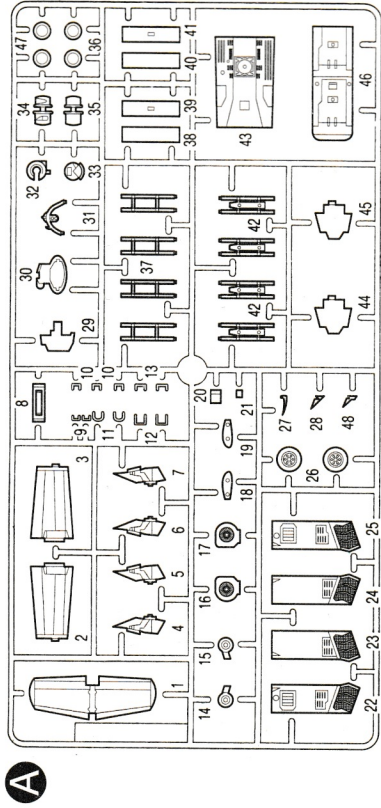
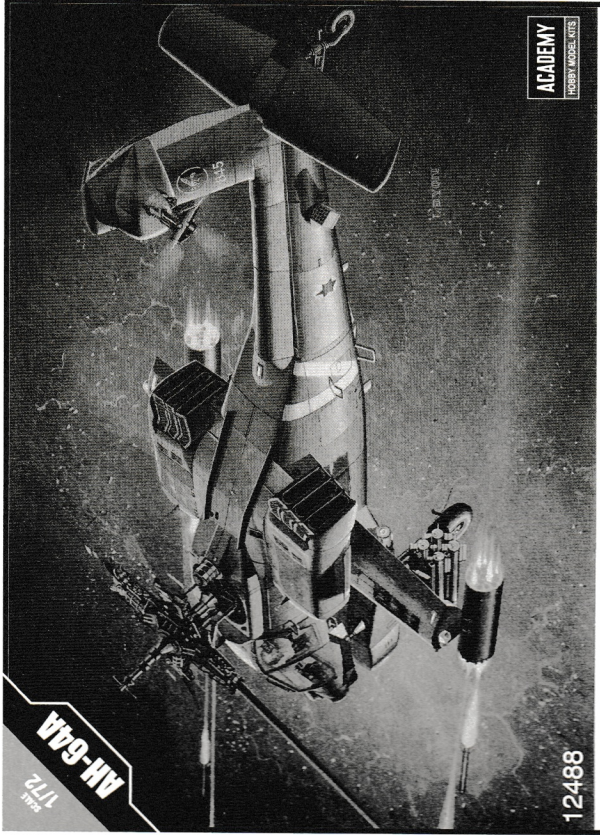


Parts Locating Diagram 부품도



■ 부품부품 × 1



ACADEMY HOBBY MODELS

12488

You can download the latest version of an instruction manual for this model by visiting www.academyhobby.com, clicking the link for "INSTRUCTION & DOWNLOAD" and entering the item number.

본 제품의 조립 중 궁금한 점은 www.academy.co.kr 접속 후 메일 "지표식" -> "도라모"로 보내주시면 최대한 신속한 답변을 도와드리겠습니다.

1	FLAT BLACK	MATTSCHWARZ	NOIR MAT	무광검정
2	SILVER	SILBER	ARGENT	은색
3	GUNMETAL	METALLGRAU	GRIS ACIER	진메탈
4	OLIVE DRAB	BRAUNOLIV	BRUN OLIVE	국방색
			フラットブラック	
			シルバー	
			メタルックグレイ	
			オリブドラブ	



주의

WARNING!



ALLGEMEINE HINWEISE

The following are features of this model. Please read the instruction manual carefully. Do not use glue on the model. Use the provided adhesive tabs for assembly. Do not use force when assembling. Use the provided tools for assembly. Do not use heat when assembling. Use the provided tools for assembly. Do not use sharp objects when assembling. Use the provided tools for assembly. Do not use water when assembling. Use the provided tools for assembly. Do not use oil when assembling. Use the provided tools for assembly.

조립하기 전에

본 제품을 조립하기 전에 설명서와 부품도를 꼭 확인하십시오. 부품들을 사용할 때는 설명서와 부품도에 따라 조립하십시오. 접착제를 사용하지 않습니다. 제공된 접착 탭을 사용하여 조립하십시오. 조립할 때는 힘을 사용하지 않습니다. 제공된 도구를 사용하여 조립하십시오. 열을 사용하지 않습니다. 제공된 도구를 사용하여 조립하십시오. 날카로운 물체를 사용하지 않습니다. 제공된 도구를 사용하여 조립하십시오. 물을 사용하지 않습니다. 제공된 도구를 사용하여 조립하십시오. 기름을 사용하지 않습니다. 제공된 도구를 사용하여 조립하십시오.

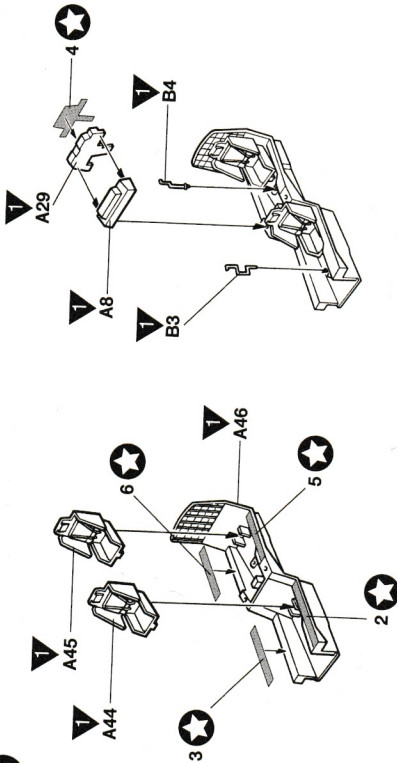
組み立てる前に

本製品を組み立てる前に説明書と部品図を必ず確認してください。部品を使用する際は説明書と部品図に従って組み立ててください。接着剤は使用しません。付属の接着テープを使用して組み立ててください。組み立てる際は力をかけません。付属の工具を使用して組み立ててください。熱を使用しません。付属の工具を使用して組み立ててください。鋭い刃物を使用しません。付属の工具を使用して組み立ててください。水を使用しません。付属の工具を使用して組み立ててください。油を使用しません。付属の工具を使用して組み立ててください。

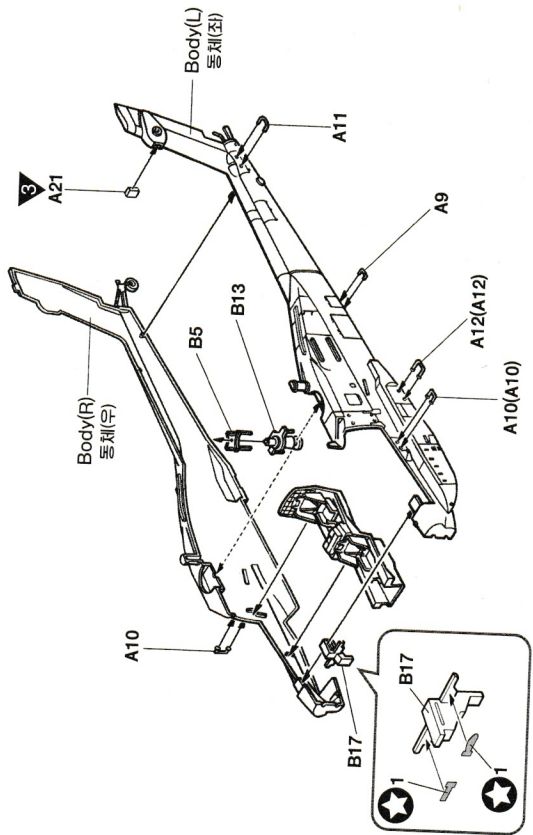
注意

本製品は鋭い刃物を持っています。取り扱いにはご注意ください。本製品は熱い表面を持っています。取り扱いにはご注意ください。本製品は有毒物質を持っています。取り扱いにはご注意ください。本製品は可燃性物質を持っています。取り扱いにはご注意ください。本製品は重い負荷を持っています。取り扱いにはご注意ください。

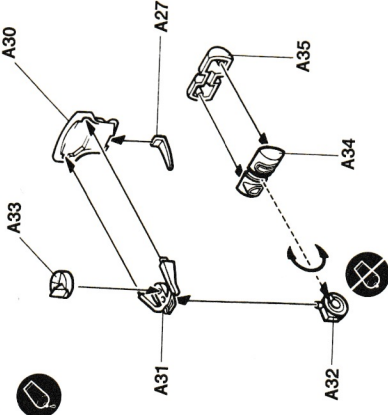
1



2

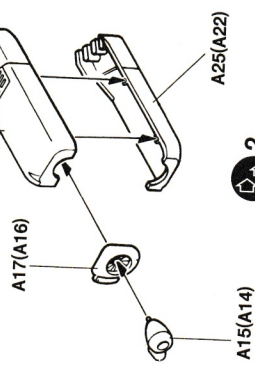


3

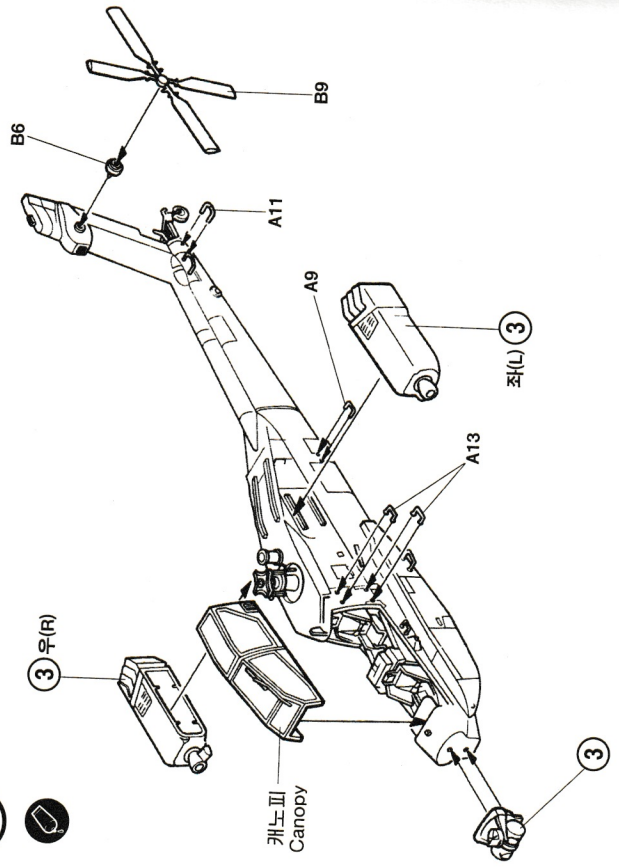


* () is opposite number.
 ()는 반대쪽 번호입니다.

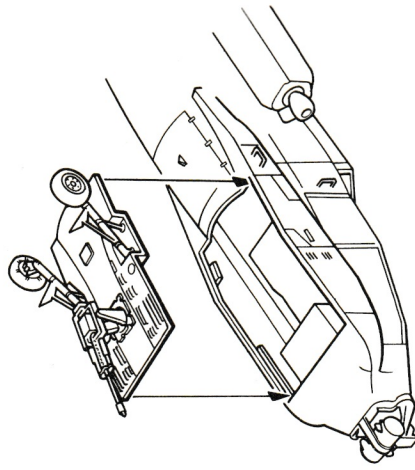
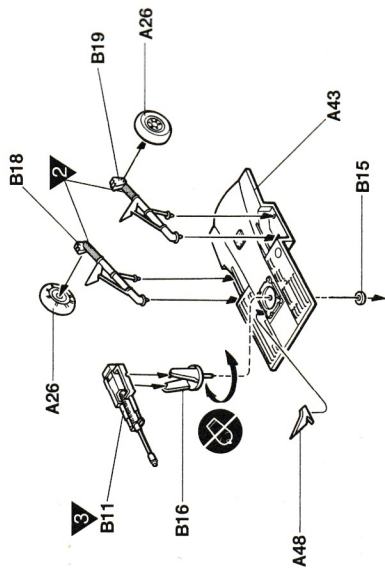
2



4



5

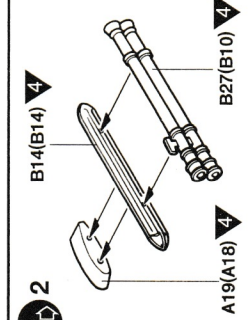


6

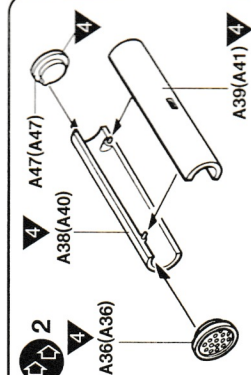


※ () is opposite number.
()는 반대쪽 번호입니다.

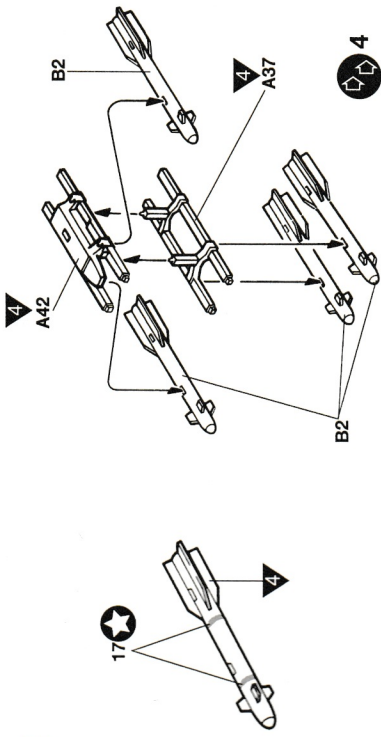
2



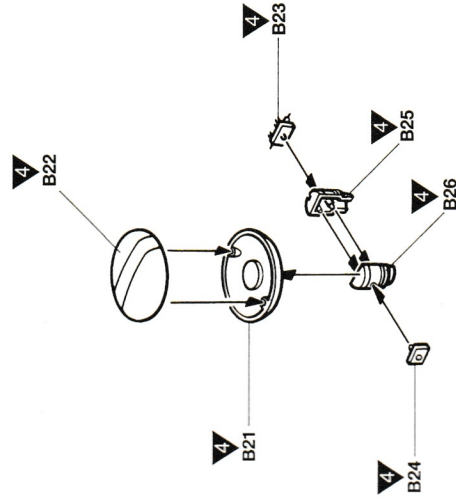
2



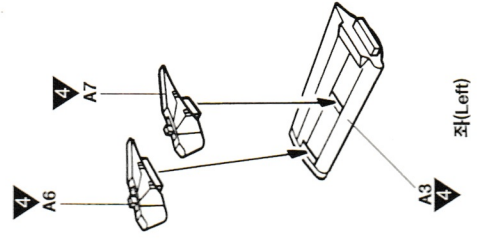
7



8

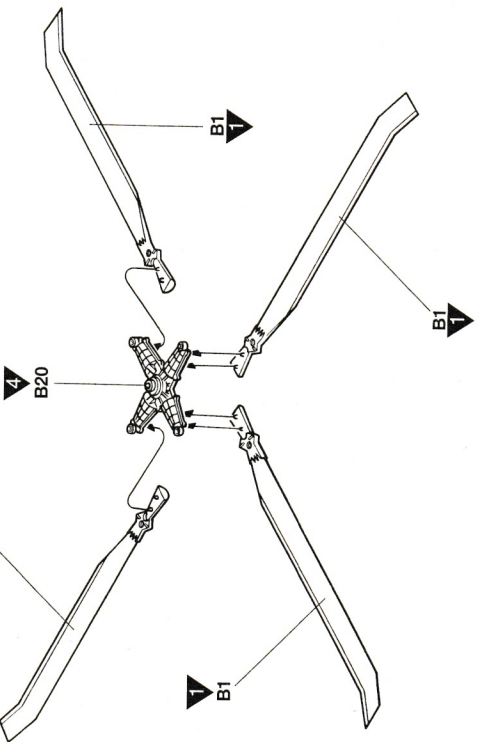


9

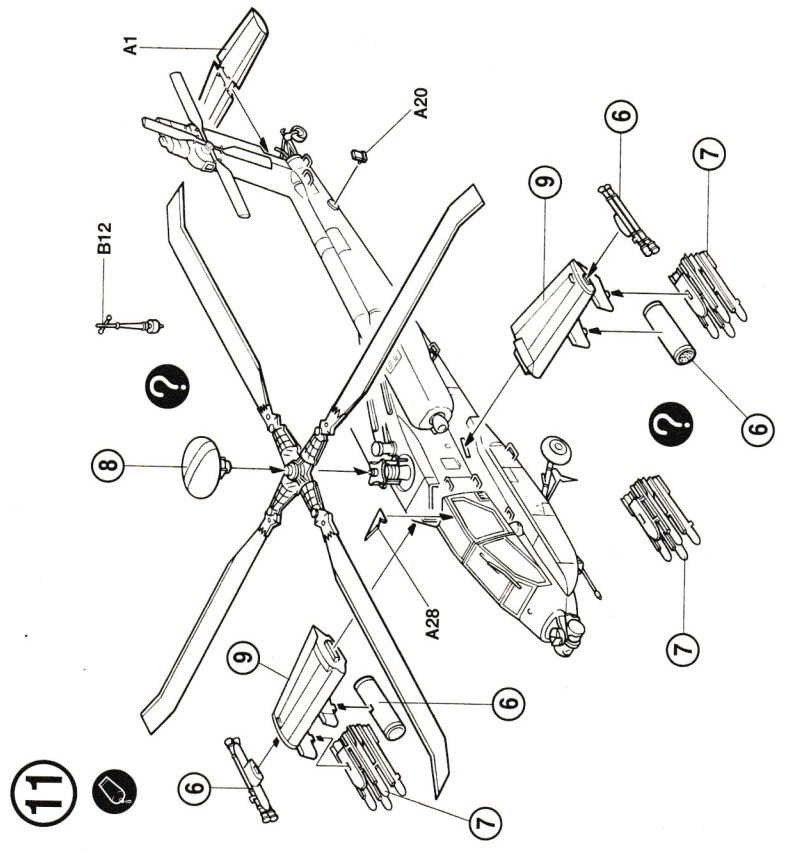
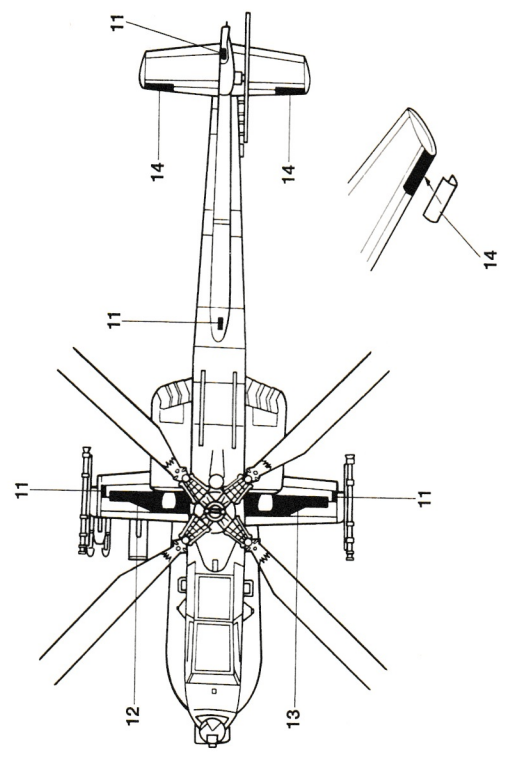
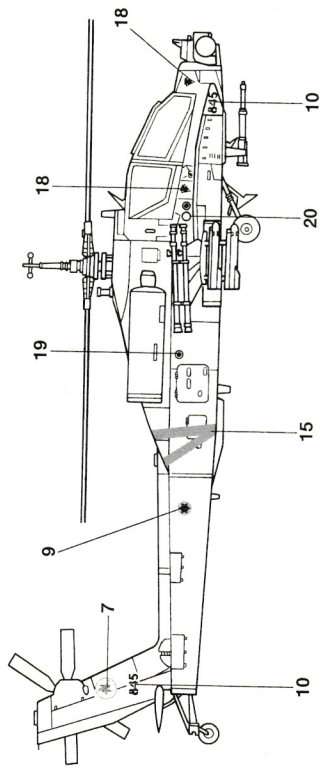
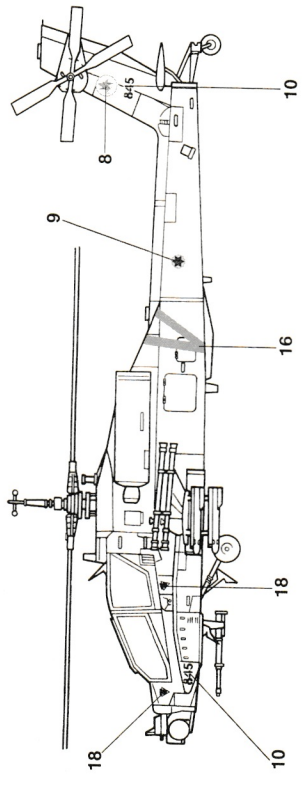


Painting & Decal placement: 색칠 및 전사지 붙이기

4 OLIVE DRAB
국방색



10



11