

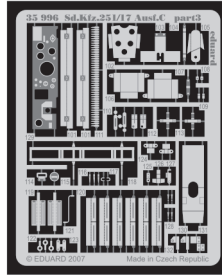
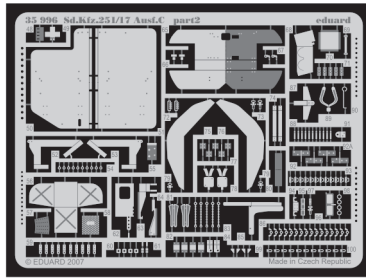
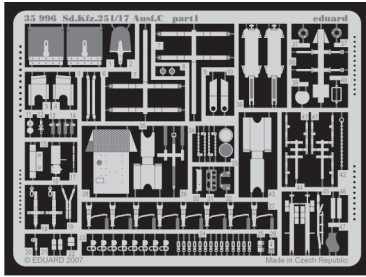


Sd.Kfz.251/17 Ausf.C

eduard

35 996

1/35 scale detail set for Dragon kit 6395 • sada detailů pro model 1/35 Dragon 6395



- ★ APPLY EXPRESS MASK AND PAINT BEFORE GLUING
POUŽIT EXPRESS MASK NABARVIT PŘED SLEPENÍM
- ☯ SYMMETRICAL ASSEMBLY
SYMETRICKÁ MONTÁŽ
- REMOVE
ODSTRANIT
- ▨ GRIND
OBROUSIT
- ⚪ DRILL HOLE
VRTAT OTVOR
- ↪ BEND
OHNOUT
- ❓ OPTION
VOLBA
- Ⓜ REPLACE
NAHRADIT



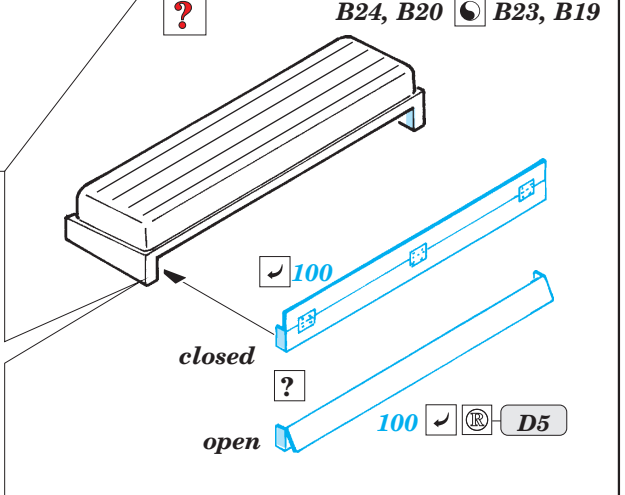
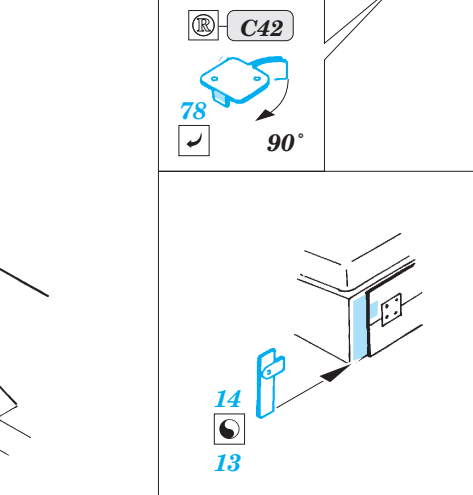
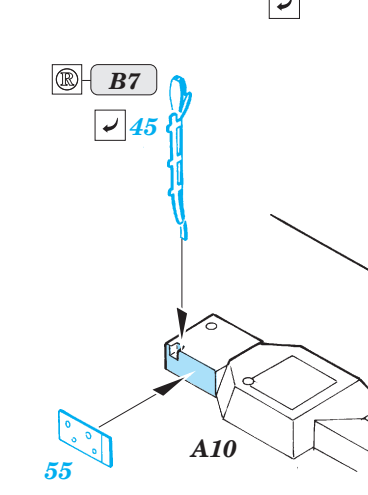
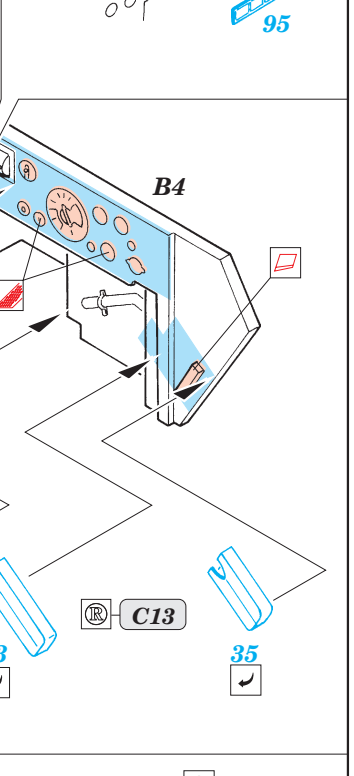
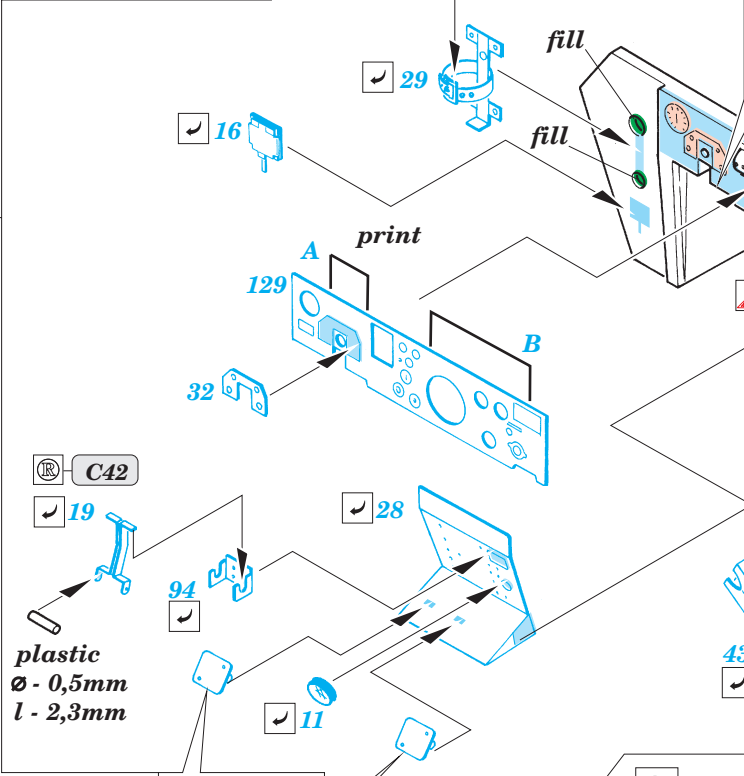
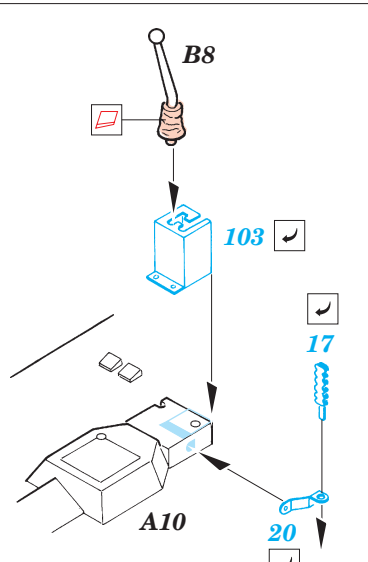
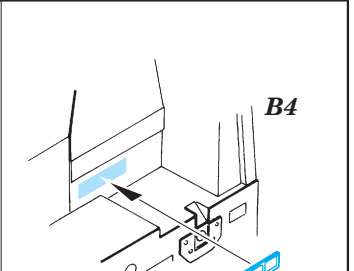
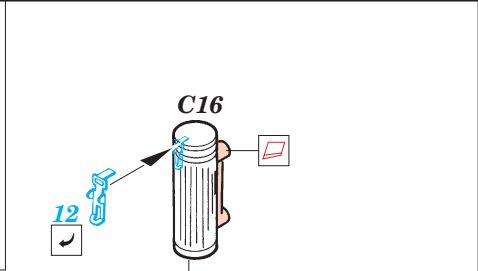
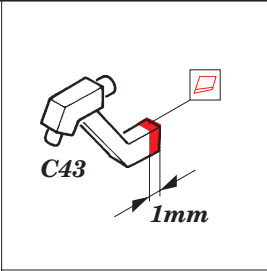
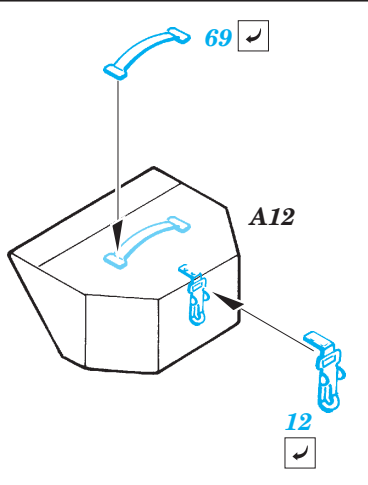
PRINT

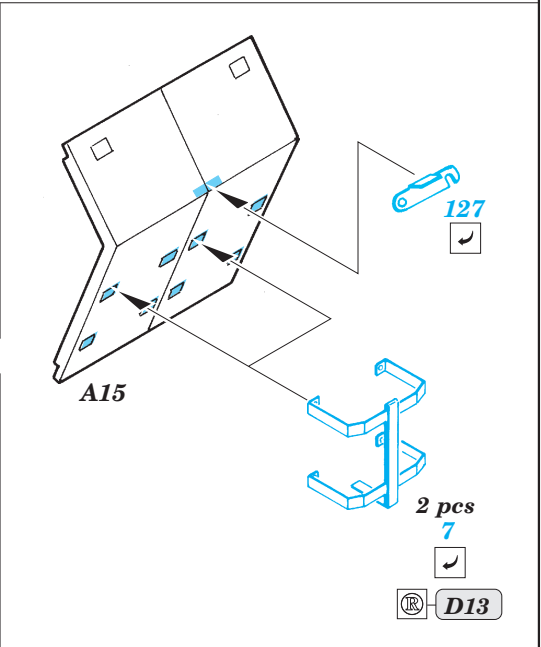
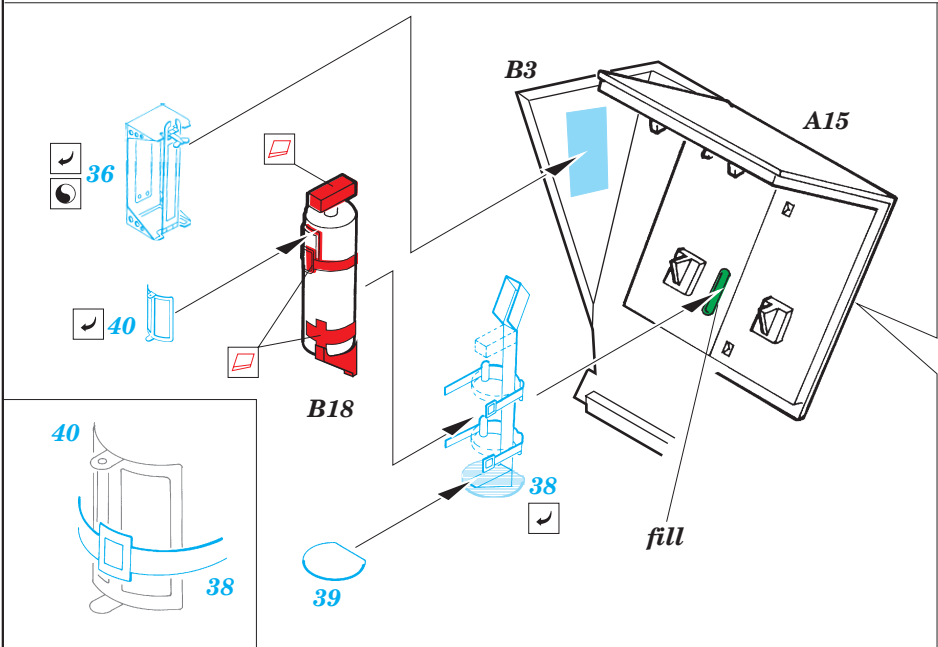
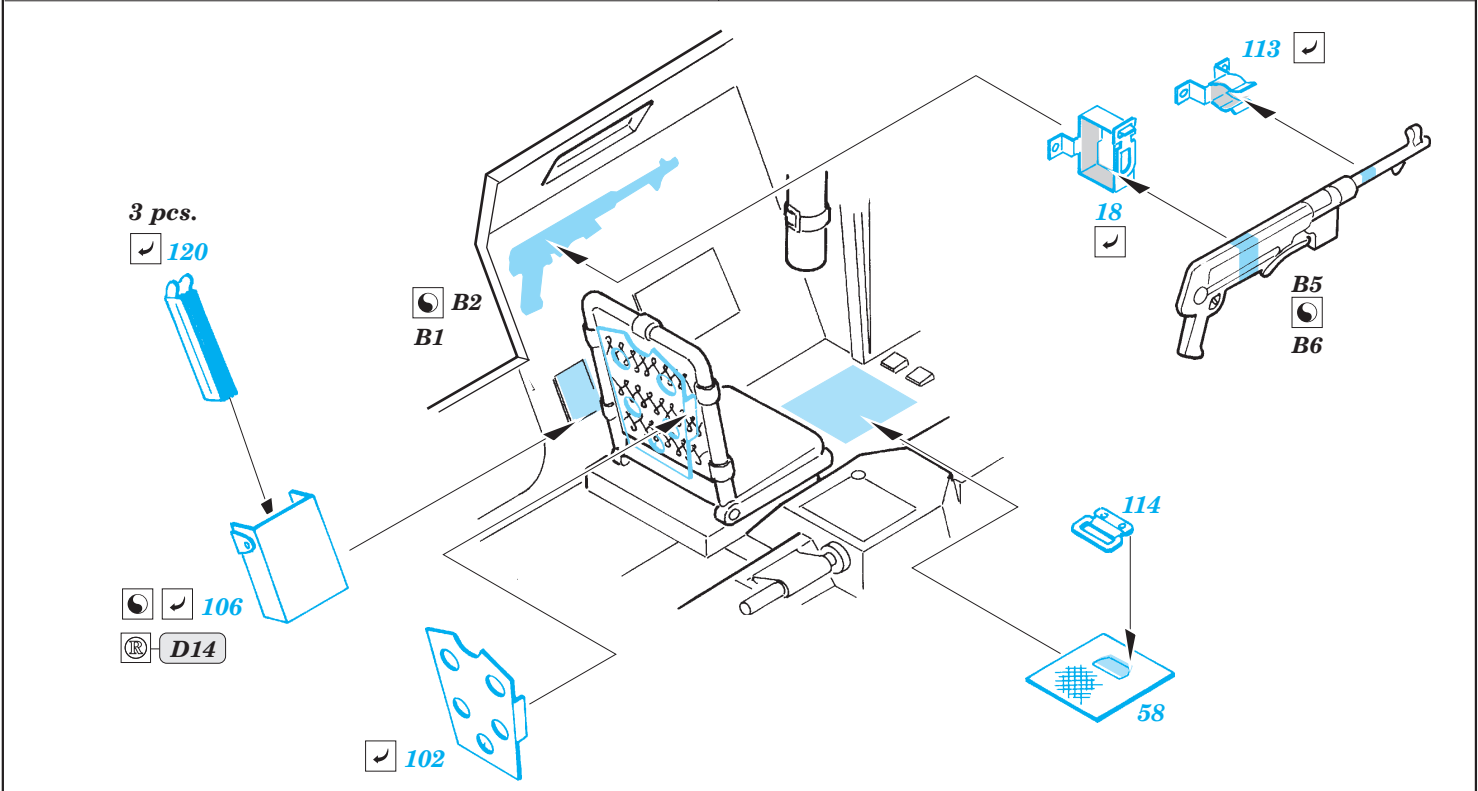
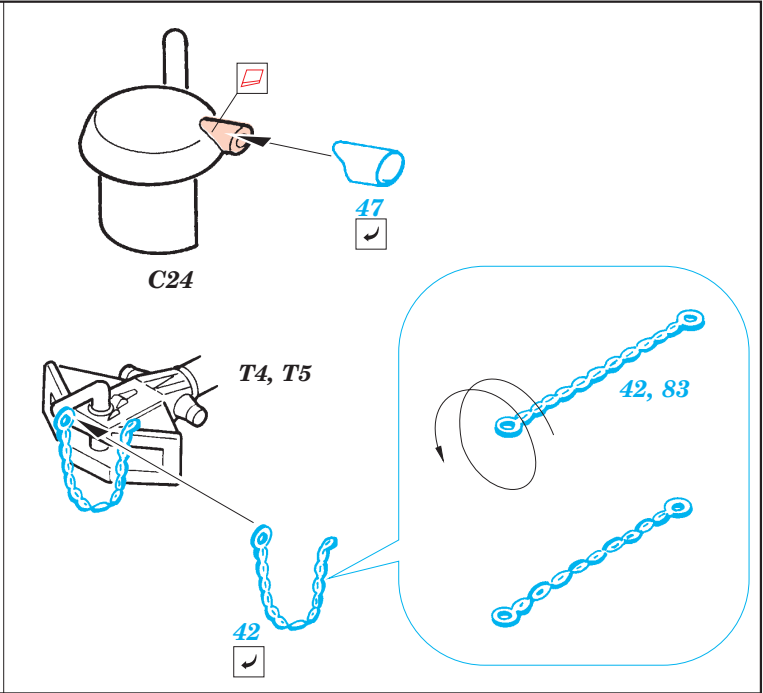
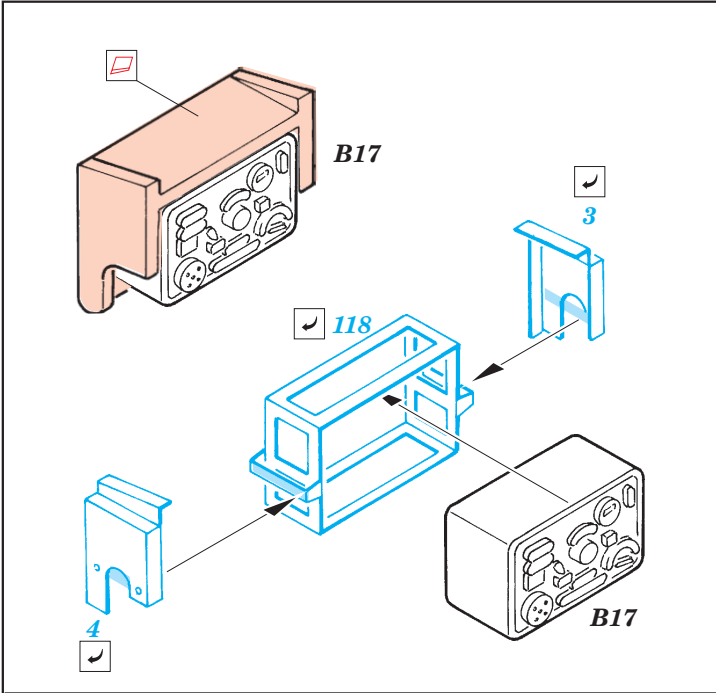
ORIGINAL KIT PARTS
PŮVODNÍ DÍLY STAVEBNICE

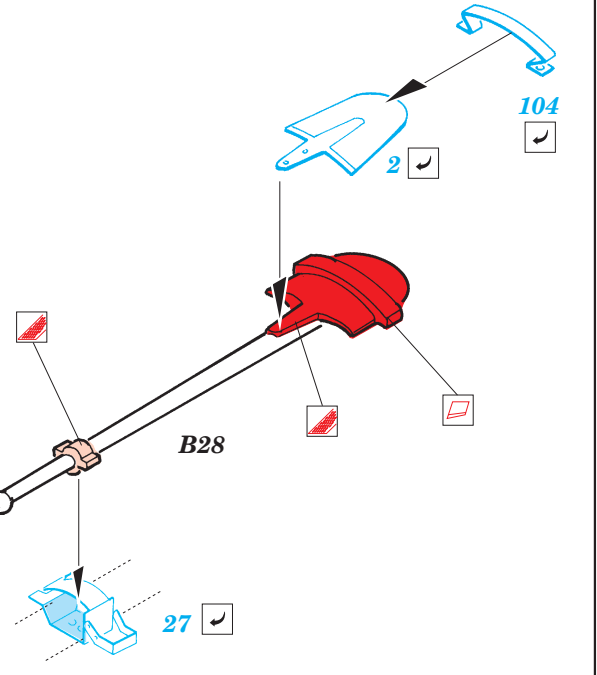
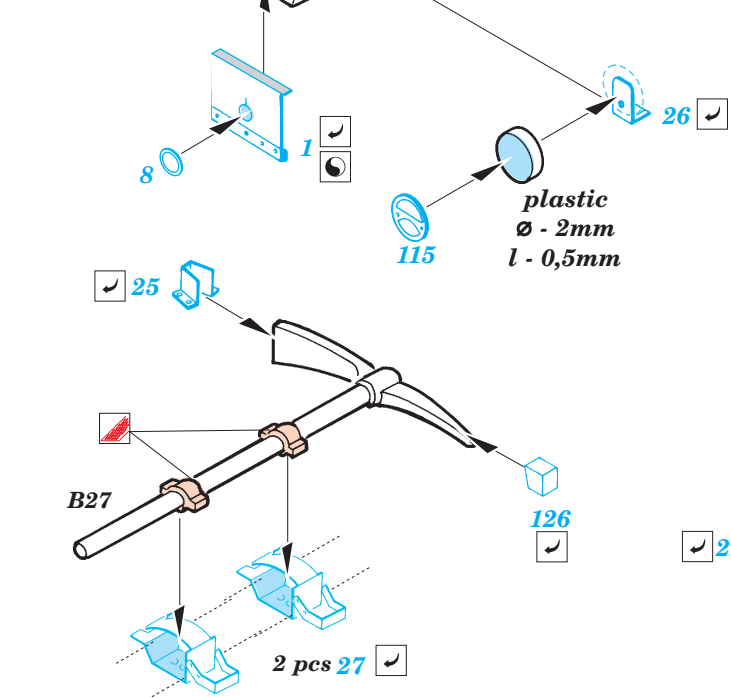
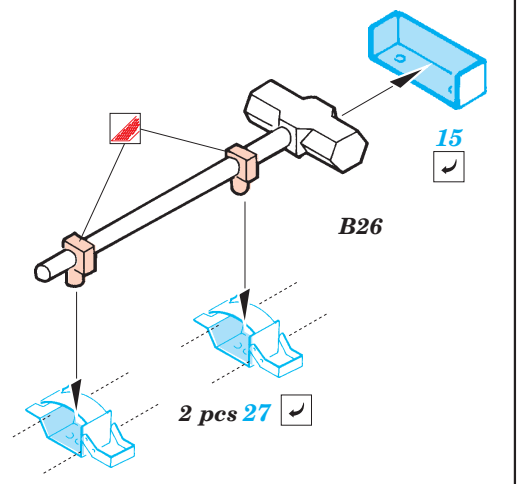
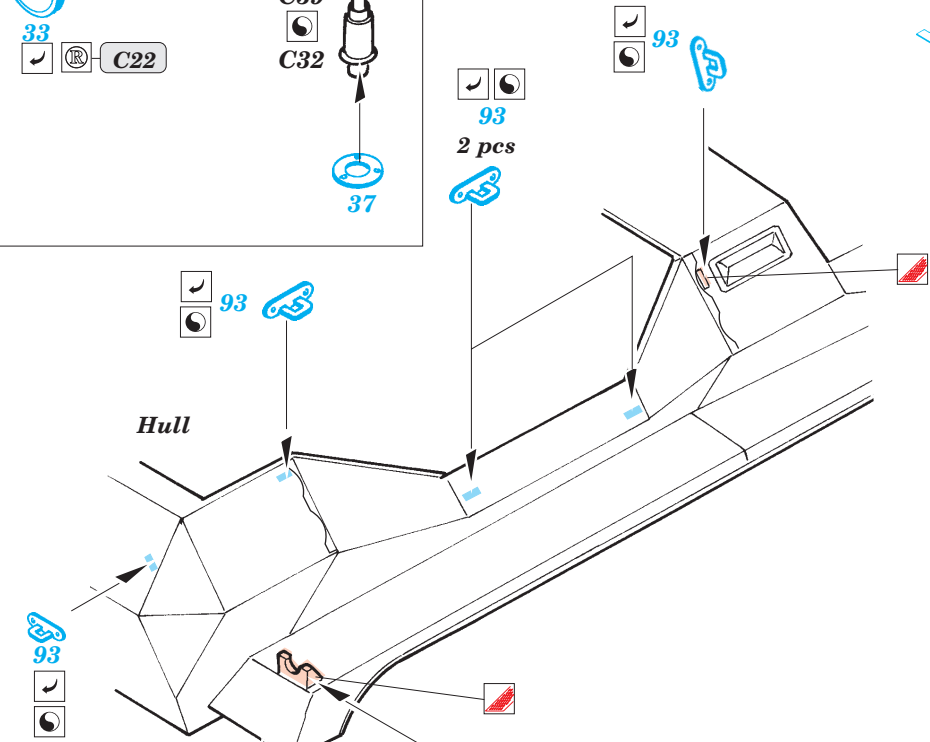
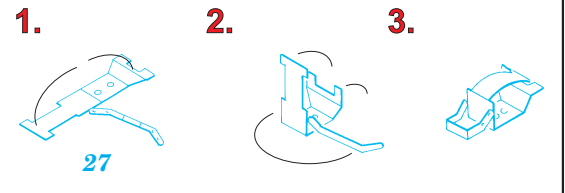
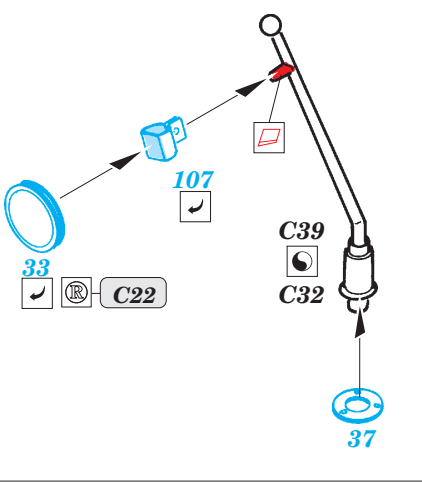
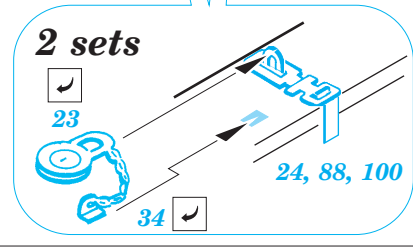
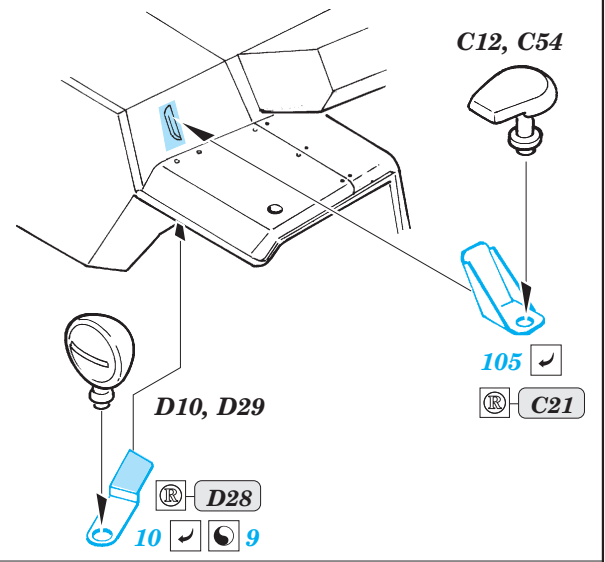
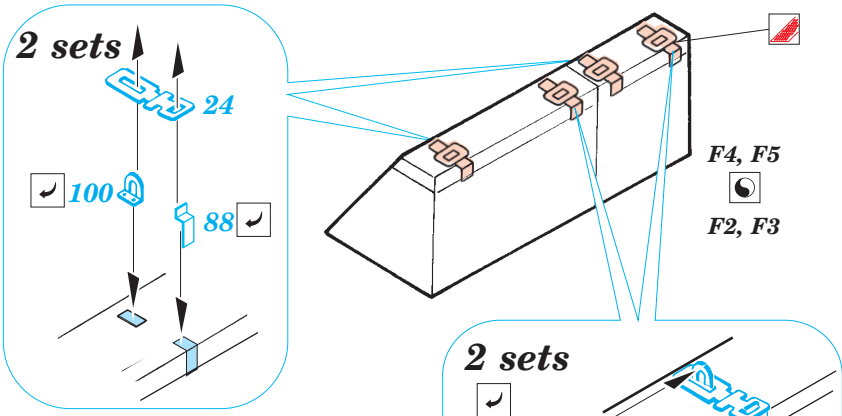
PHOTO-ETCHED PARTS
LEPTANÉ DÍLY

PARTS TO BE REMOVED
DÍLY K ODSTRANĚNÍ

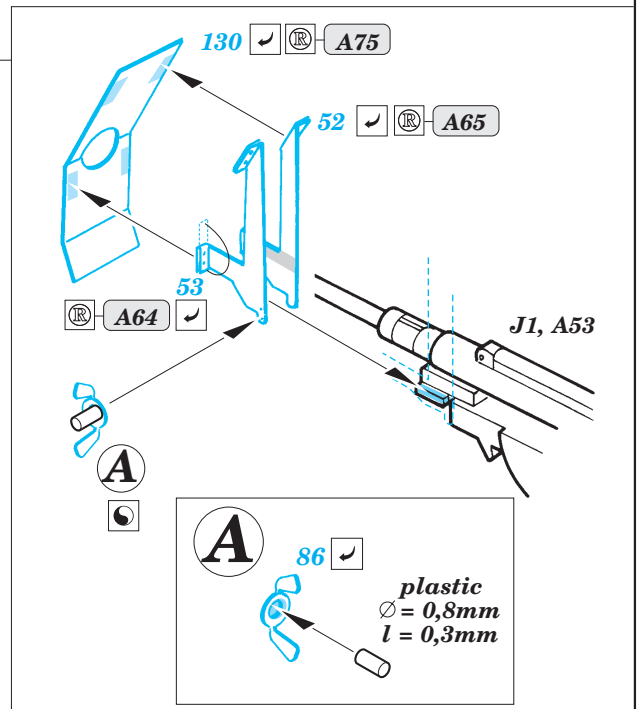
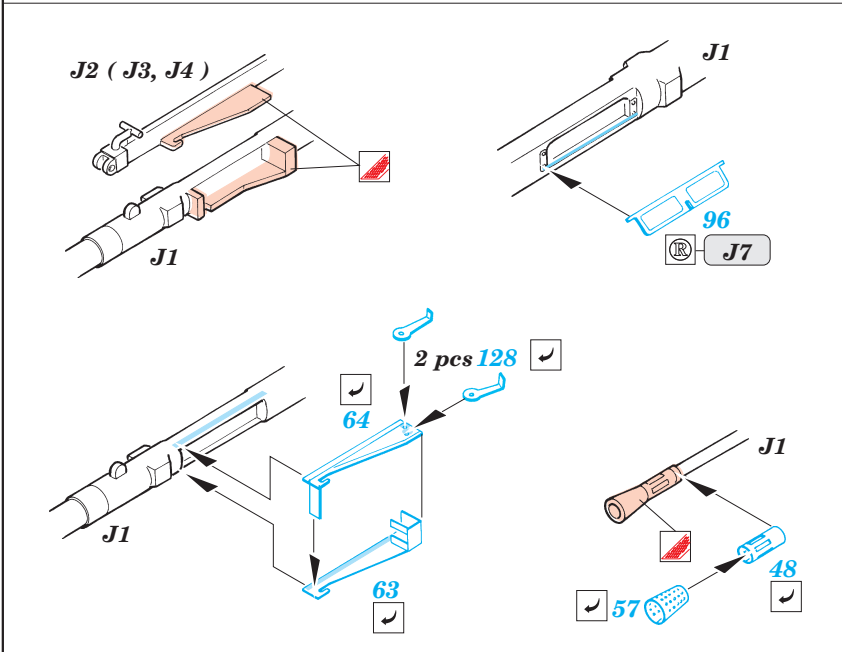
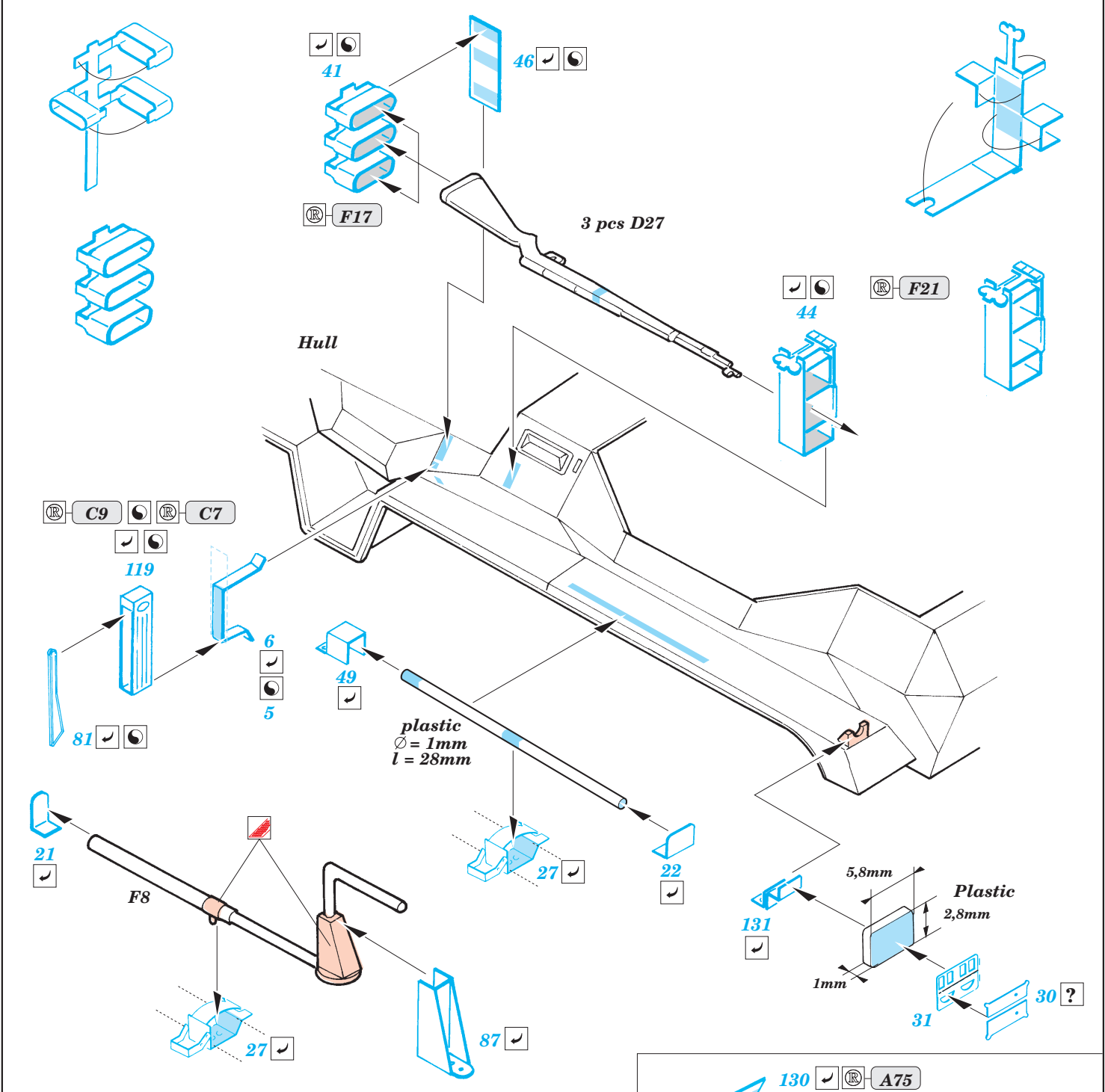
FILL
TMELIT

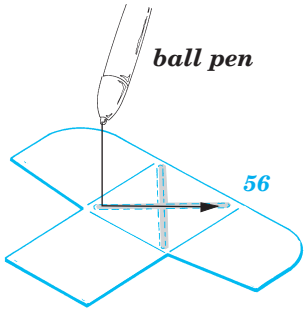
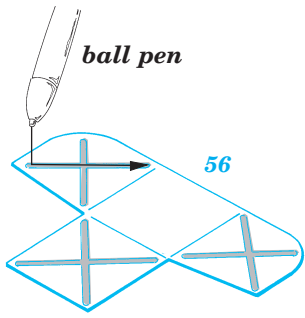




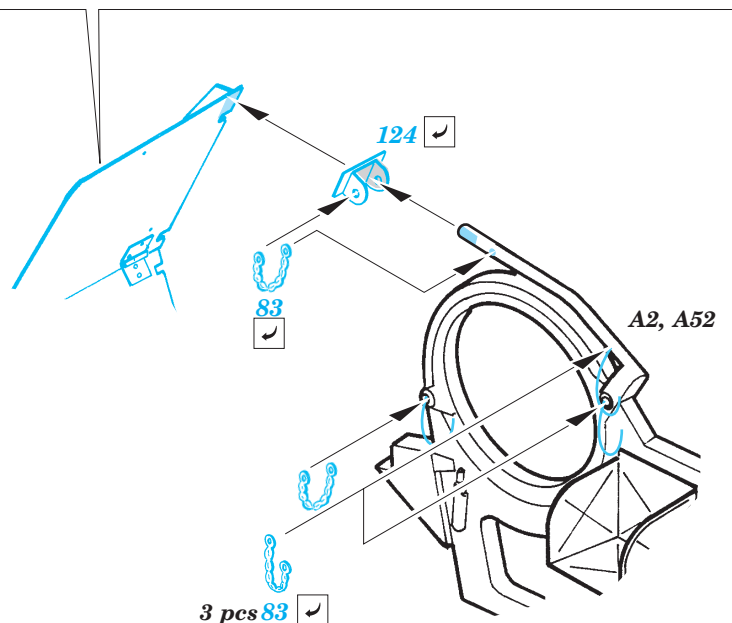
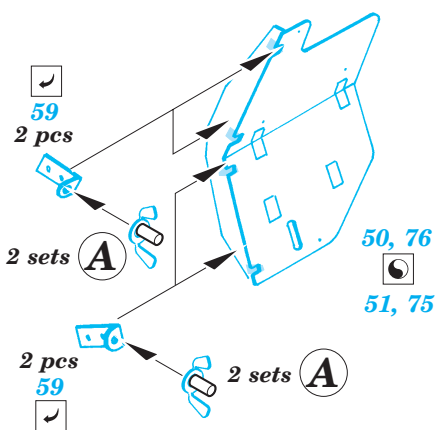
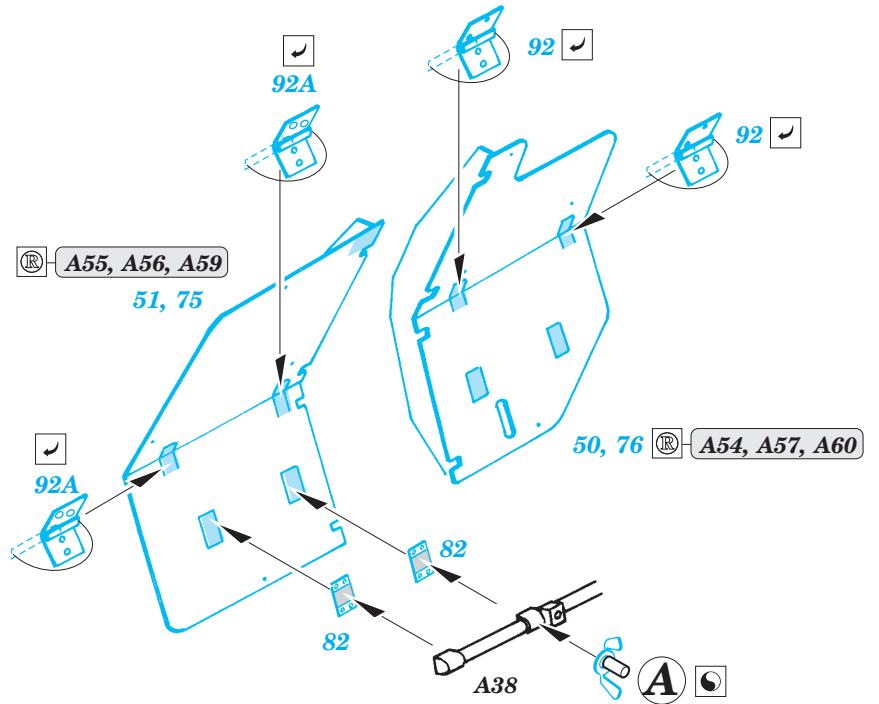
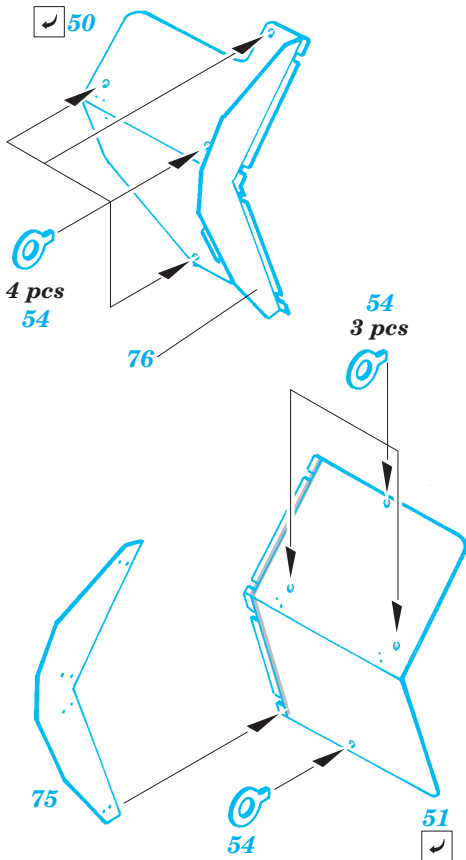
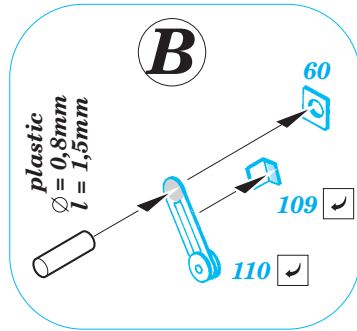
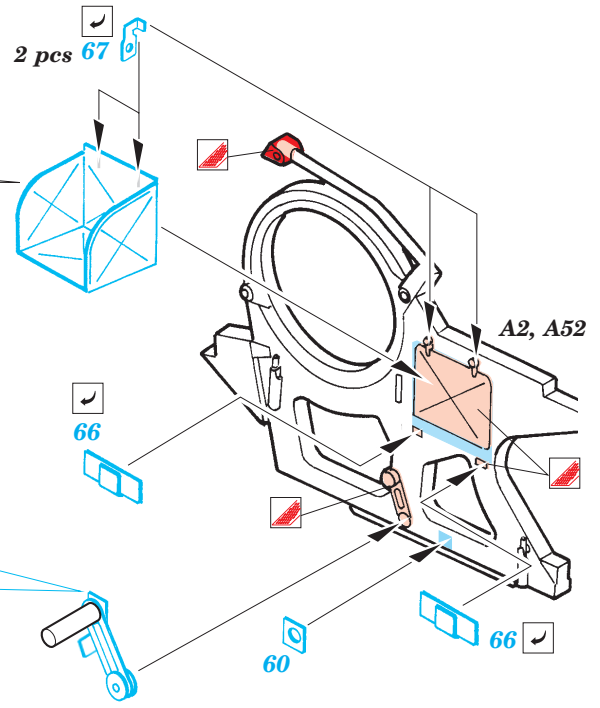


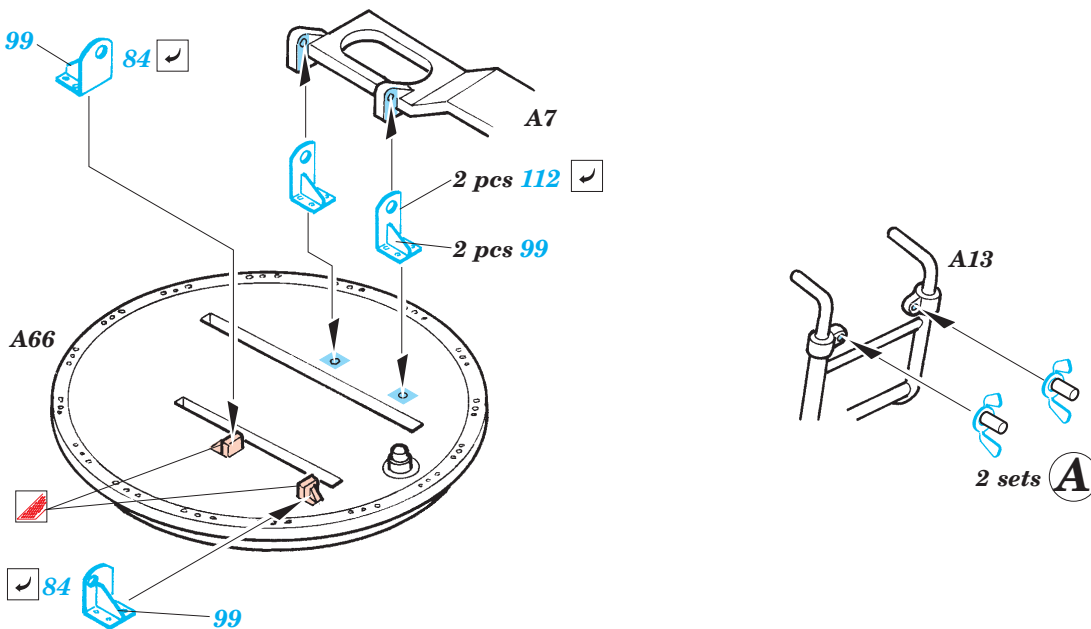
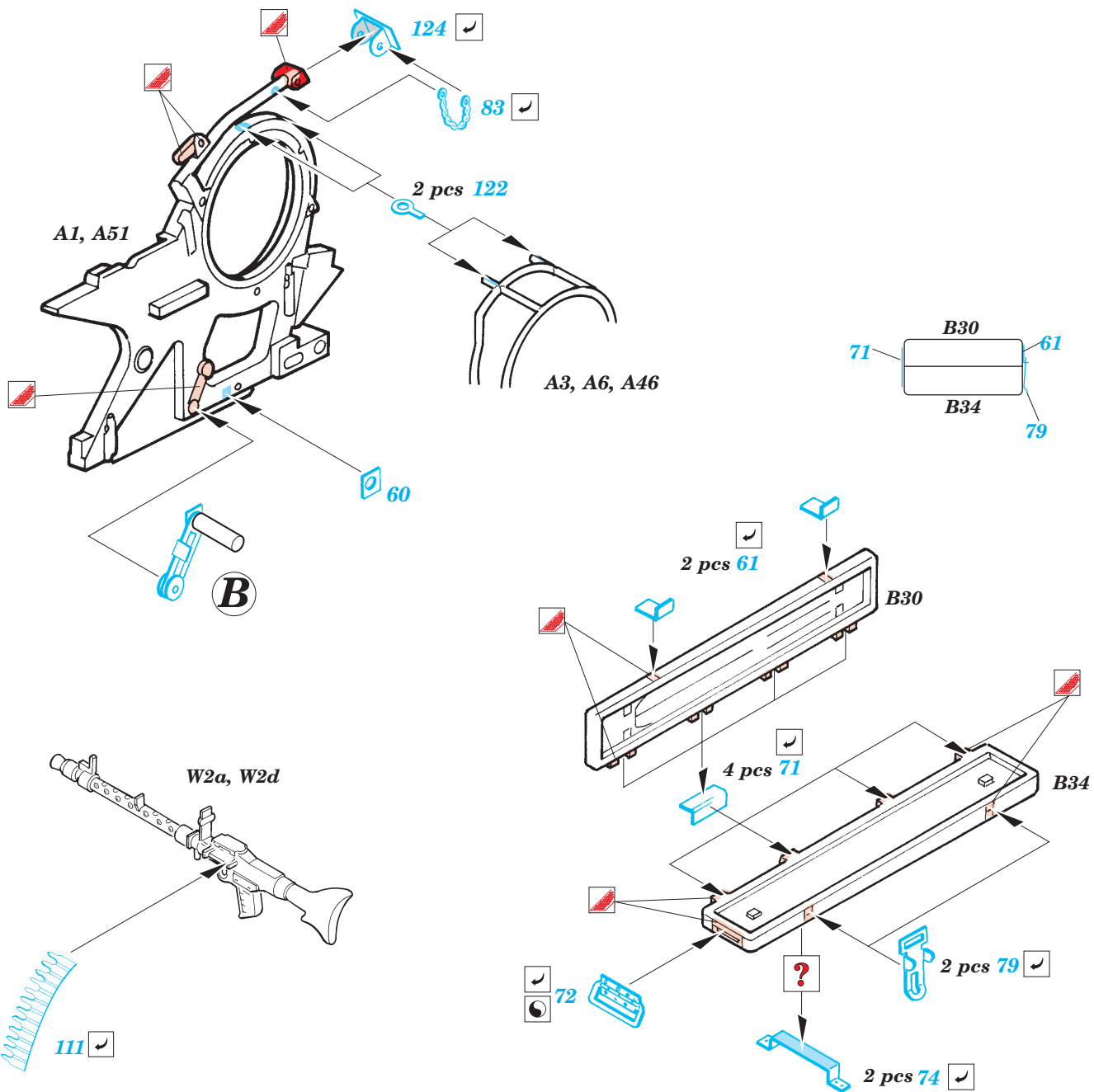
plastic
 Ø - 2mm
 l - 0,5mm

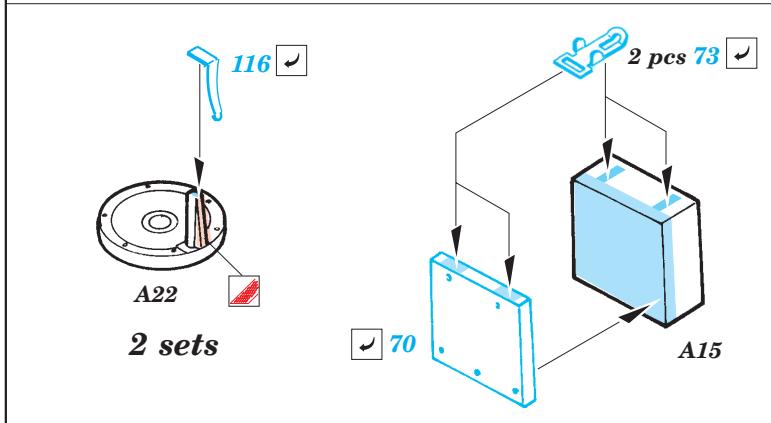
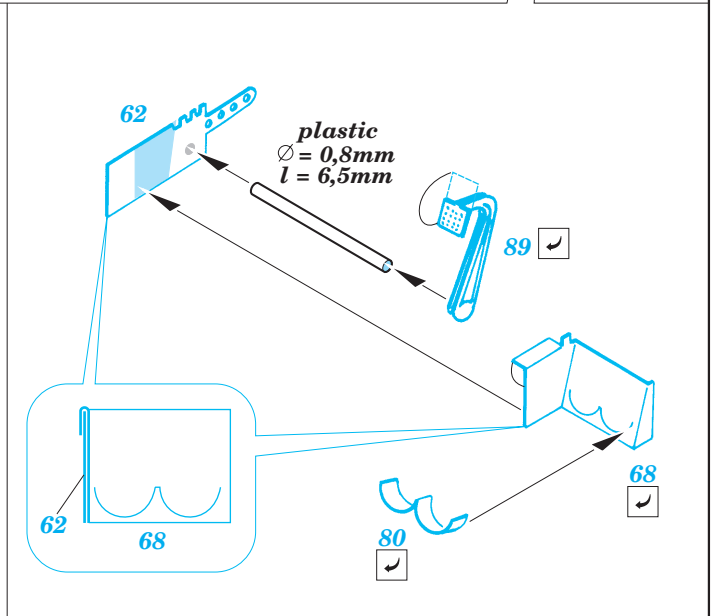
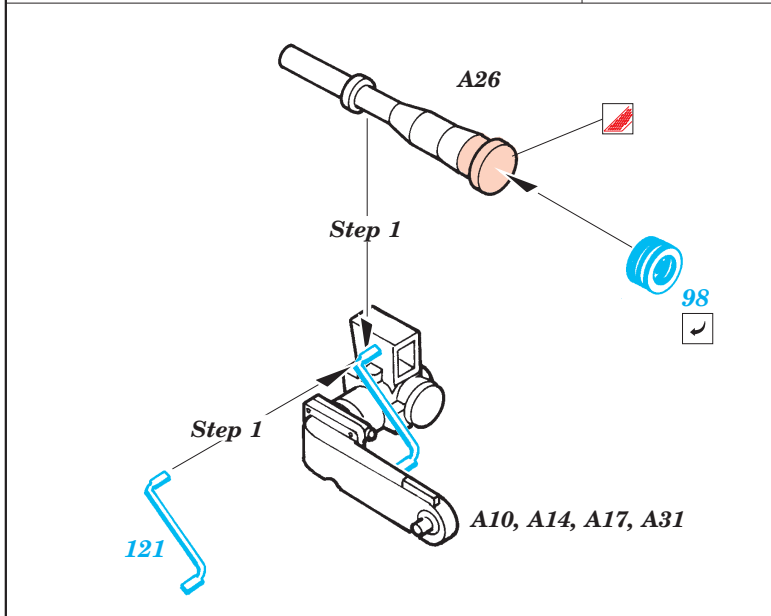
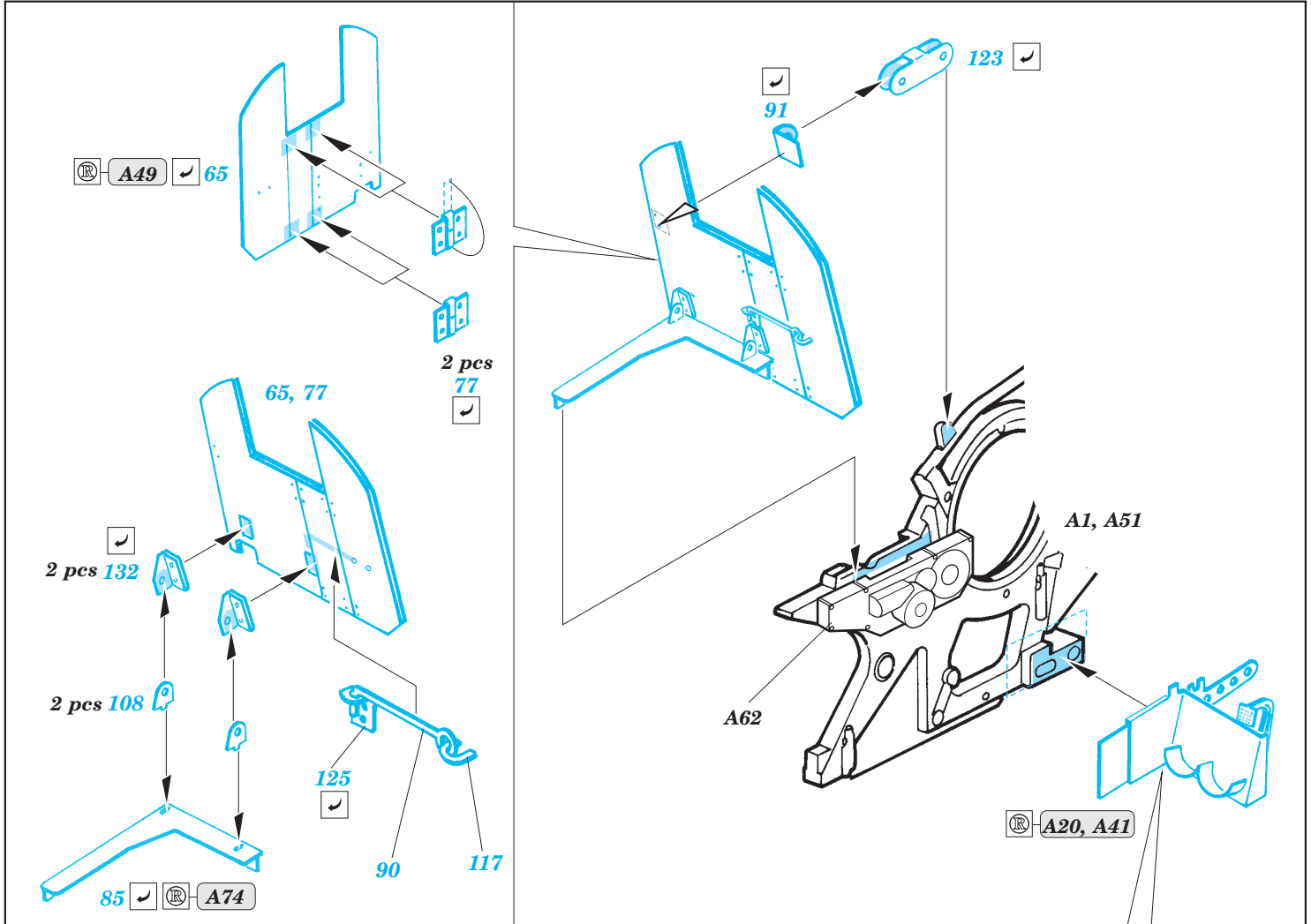




Ⓜ A34, A35, A36 ✓ 56







References: - Tamiya News No.4 - Krupp Protze, 20mm Flak 38
 - Ground Power No.160 9/2007

