

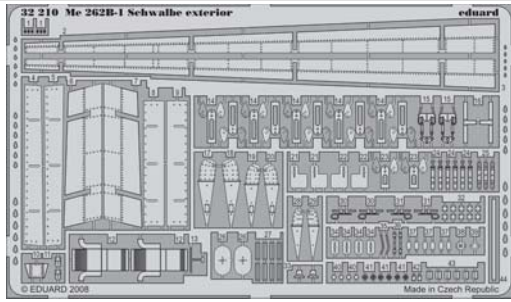


# Me 262B-1 Schwalbe exterior

1/32 scale detail set for Trumpeter kit • sada detailů pro model 1/32 Trumpeter

eduard

32 210



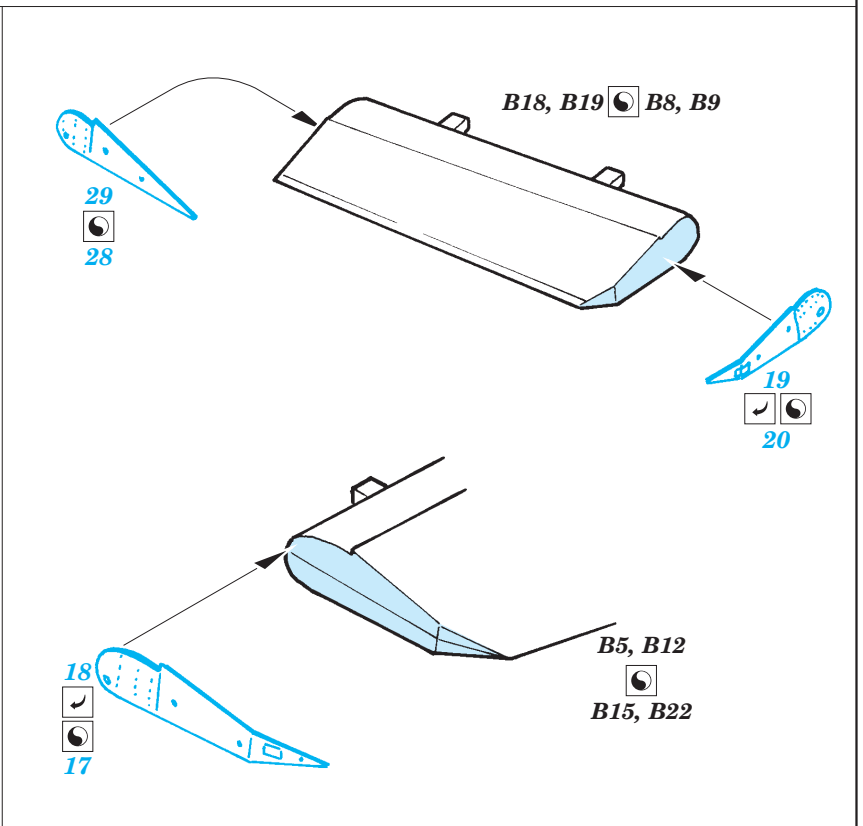
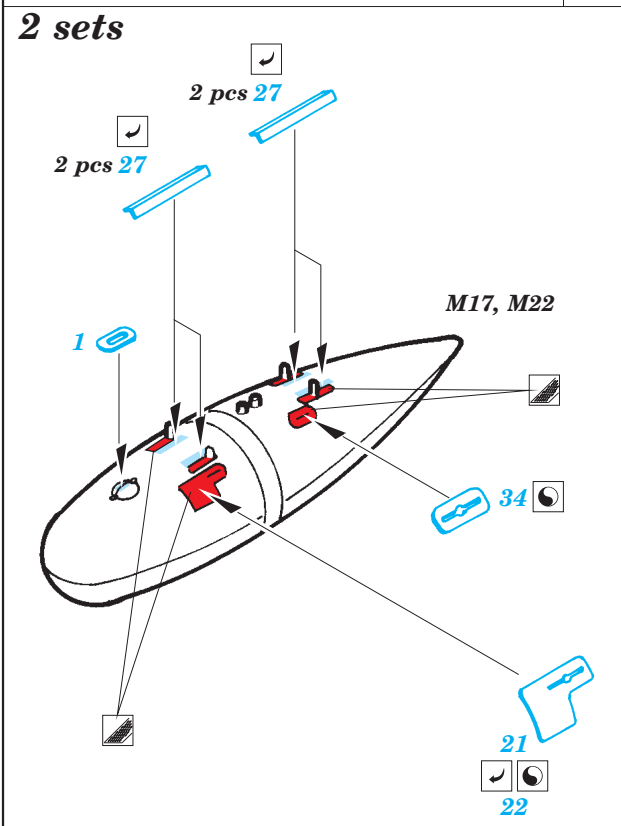
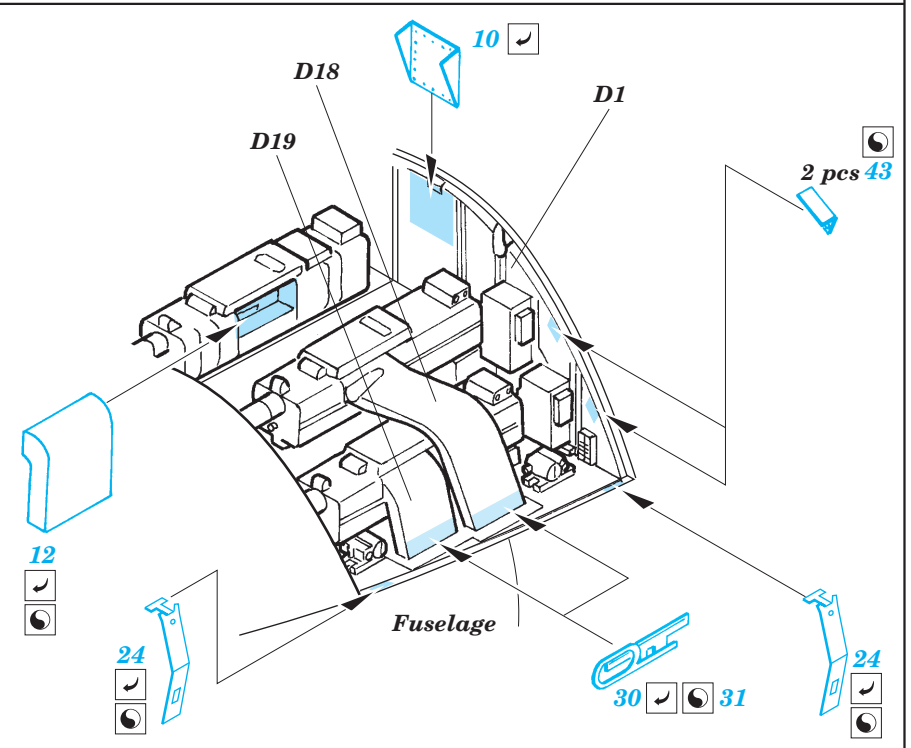
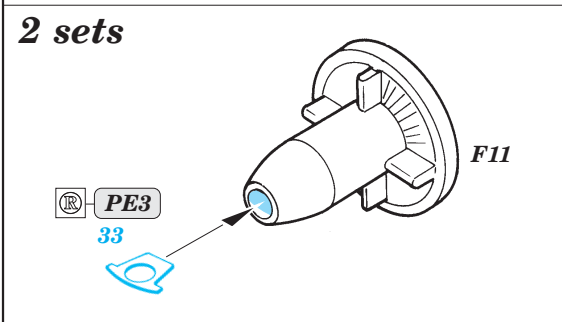
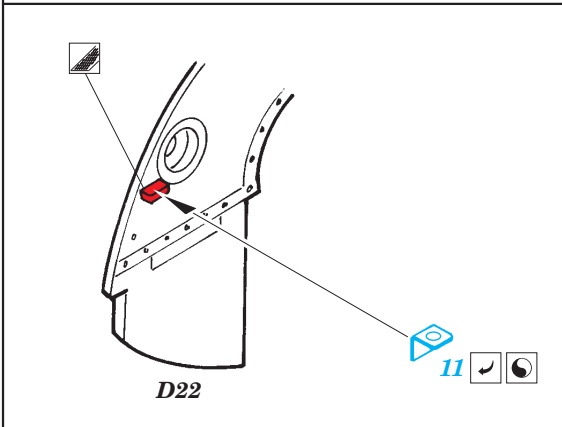
- APPLY EXPRESS MASK AND PAINT BEFORE GLUING  
POUŽIT EXPRESS MASK NABARVIT PŘED SLEPENÍM
- SYMETRICAL ASSEMBLY  
SYMETRICKÁ MONTÁŽ
- REMOVE  
ODSTRANIT
- GRIND  
OBROUSIT
- DRILL HOLE  
VRTAT OTVOR
- BEND  
OHNOUT
- OPTION  
VOLBA
- REPLACE  
NAHRADIT

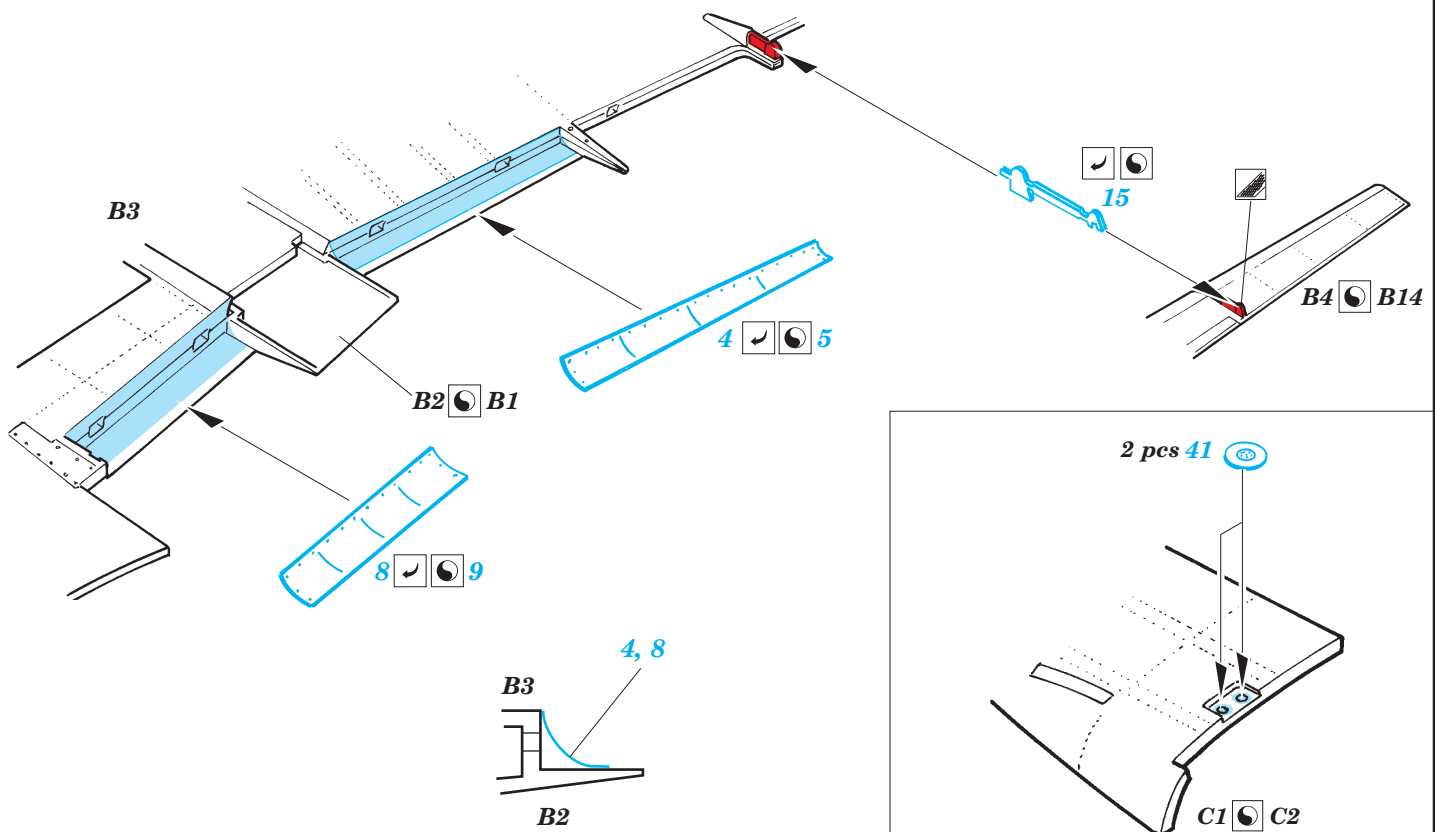
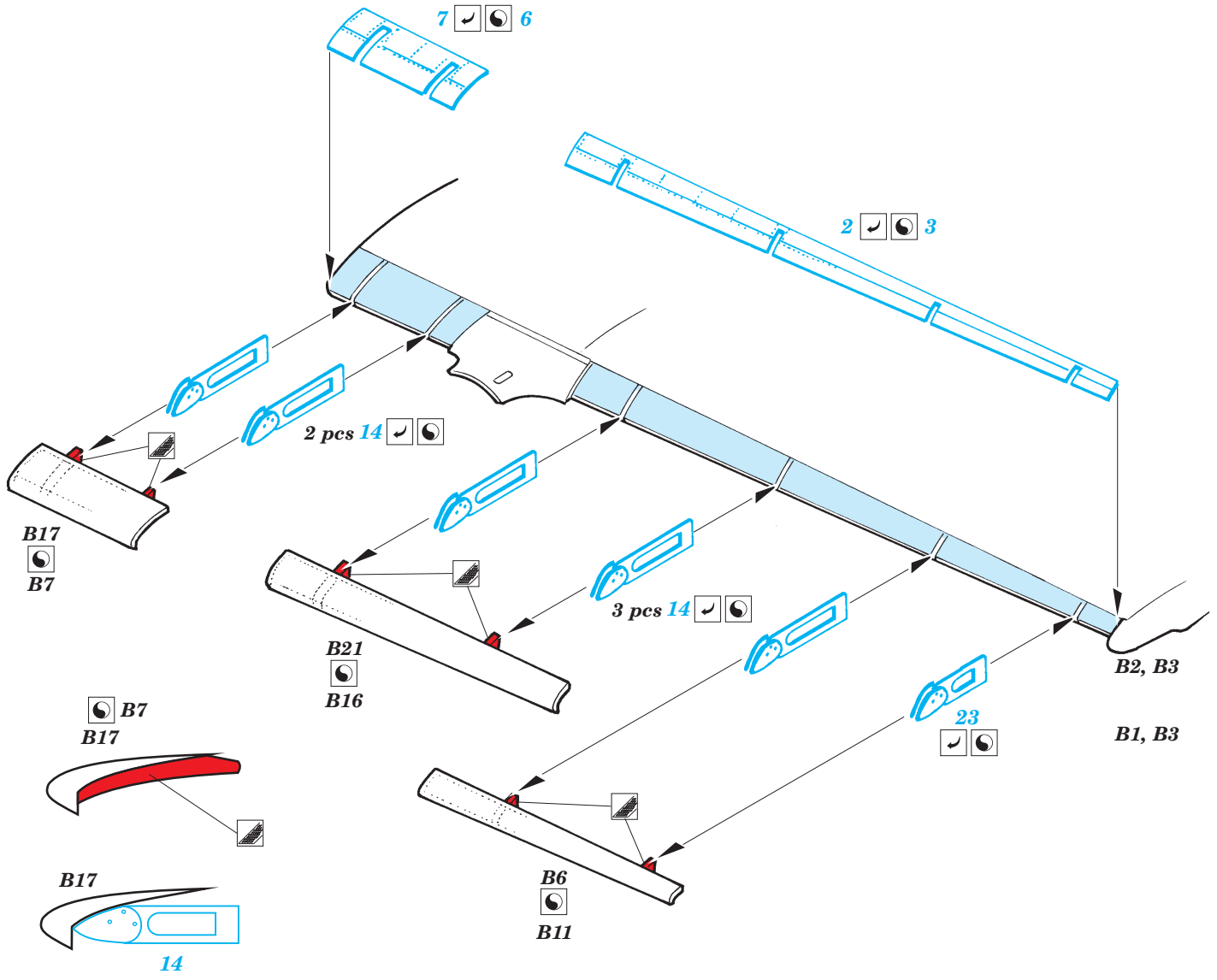
ORIGINAL KIT PARTS  
PŮVODNÍ DÍLY STAVEBNICE

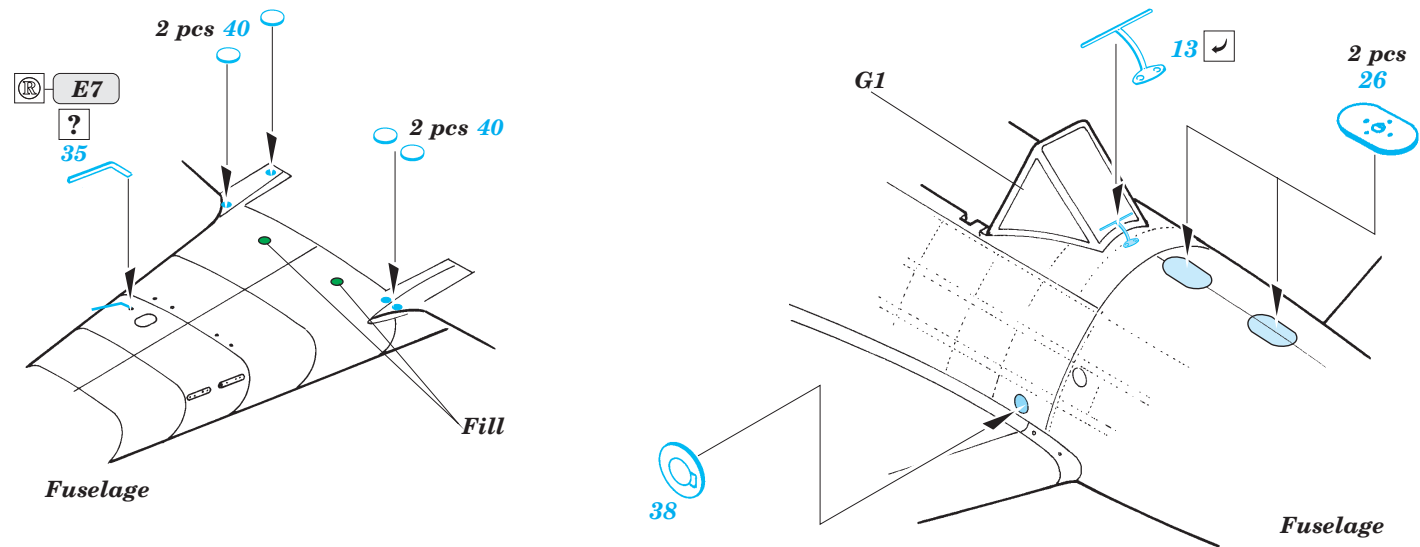
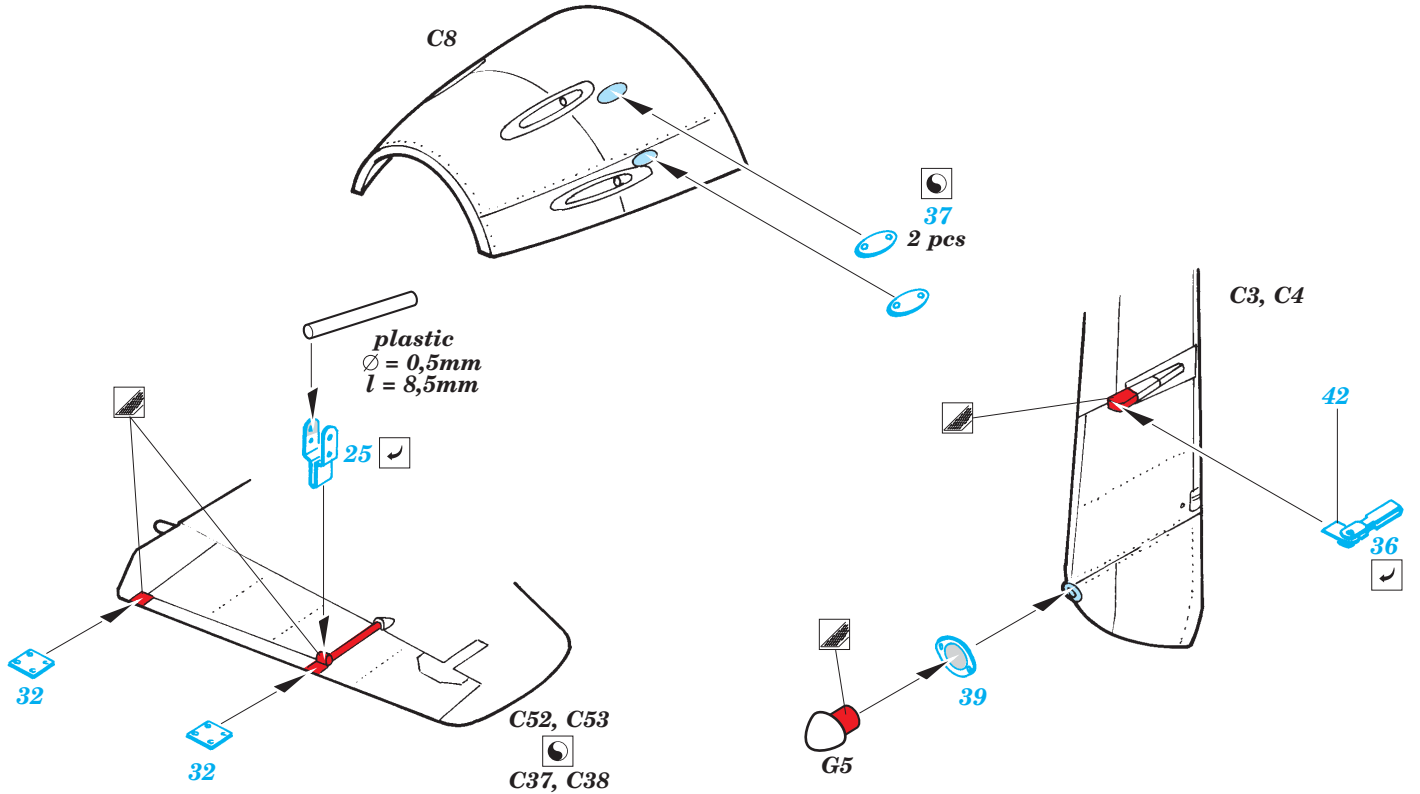
PHOTO-ETCHED PARTS  
LEPTANÉ DÍLY

PARTS TO BE REMOVED  
DÍLY K ODSTRANĚNÍ

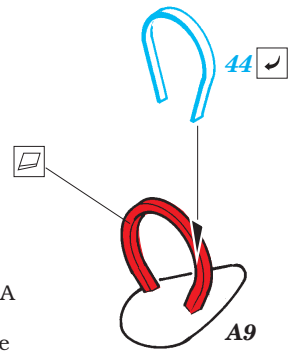
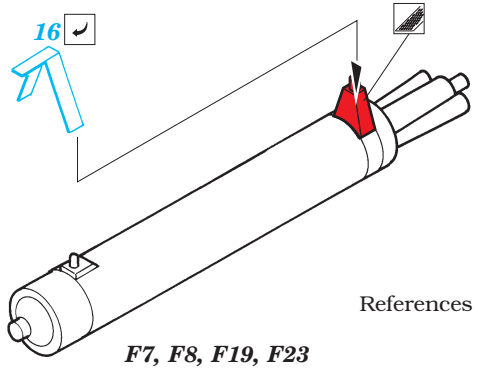
FILL  
TMELIT







2 sets



References : Aero Detail No.9 - Messerschmitt Me-262 A  
 MBI - Messerschmitt Me-262 Schwalbe  
 Peregrine Publishing - Me-262 A Schwalbe

For further detail sets look for **eduard** 32 623 Me 262B-1 Schwalbe interior  
 and 32 622 Me 262B-1 Schwalbe wheels wells  
 (not included in this set)