

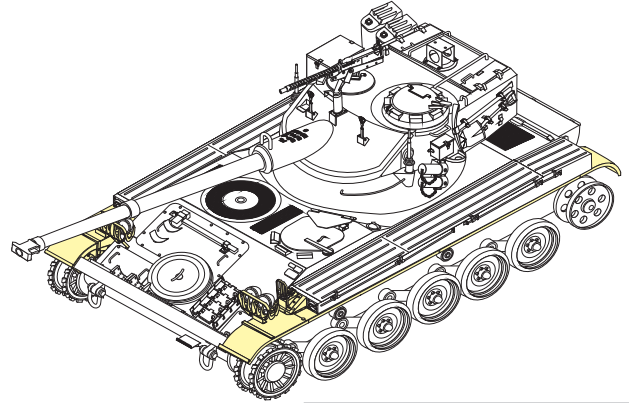
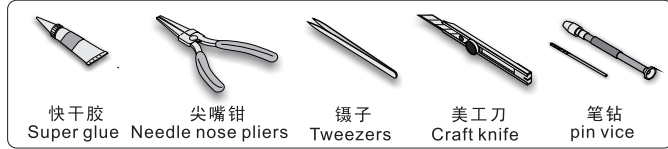
1/35 MILITARY MINIATURE VEHICLE UPGRADE SERIES PE35822

## Modern French AMX-13/75 light tank Fenders

### 现代法国AMX-13轻型坦克翼子板改造件

[For TAKOM 2036、2038]

#### 推荐使用工具 RECOMMENDED TOOLS



↑  
安装  
install

↙  
折叠  
bend

**A1**  
改造件零件编号  
PE/resin part number

**B12**  
原零件编号  
kit part number

**C22**  
被替换的原零件编号  
replaced kit part number

✂  
切除  
remove

↓  
用尖端在凹槽处冲压  
use penpoint to press on the dent

↻  
弧度卷曲  
radial bending

**x2**  
制作若干组  
multiple assembly

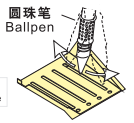
↔  
另一侧相同制作  
repeat on opposite side

↔  
选择安装  
alternative

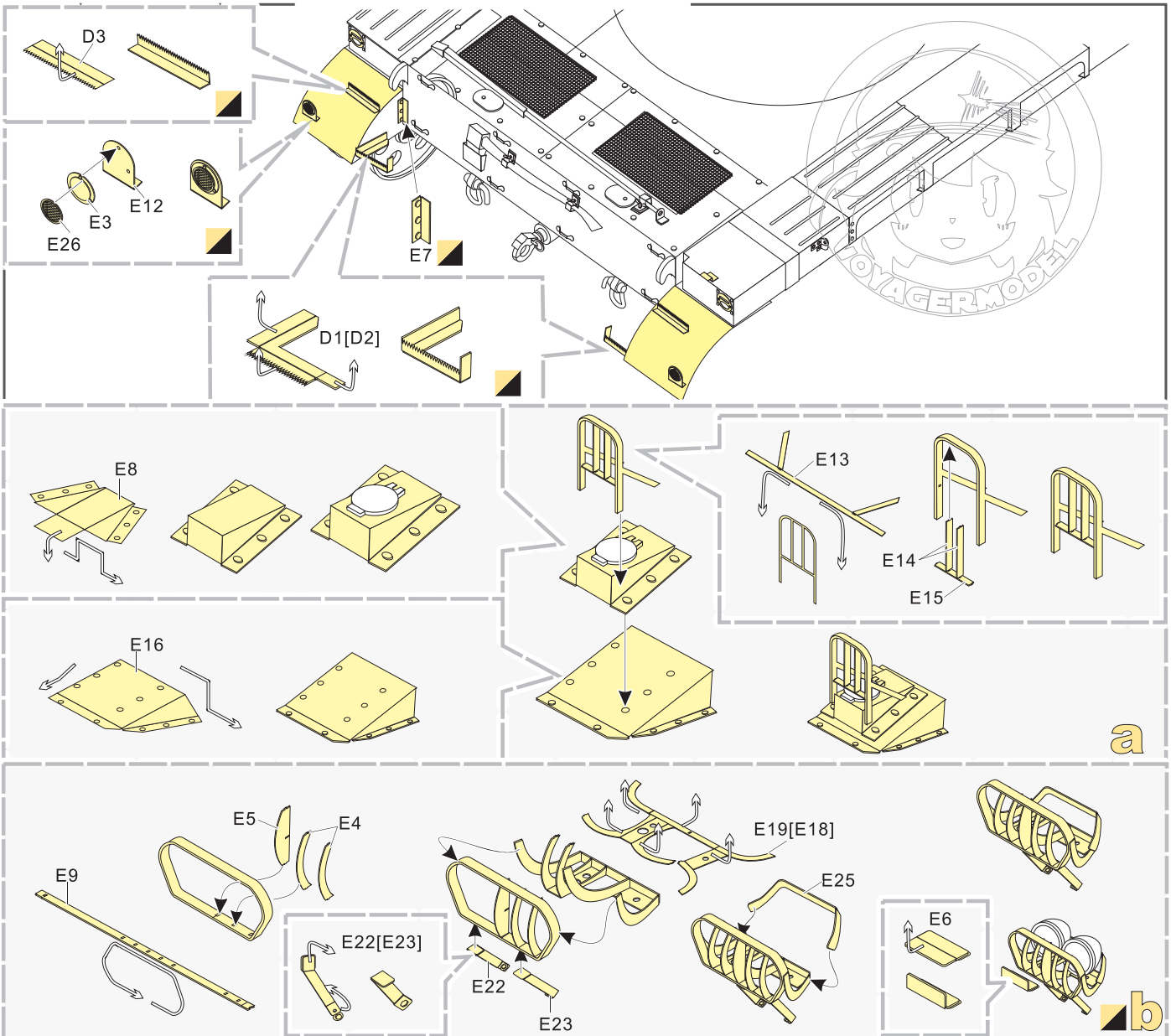
⚡  
钻孔  
drill

⚠  
注意  
caution

蚀刻片零件内侧面向上  
PE part inboard side turn up



用笔尖在凹槽处刮  
Use penpoint scratch on the flute



a

b

1/35 MILITARY MINIATURE VEHICLE UPGRADE SERIES PE35822

