

# PANZER ATTRAPPE

\* AFIN DE FORMER SES EQUIPAGES DE CHAR AUX TACTIQUES DE COMBATS, LA WHEERMACHT EMPLOYA NOTAMMENT DES VEHICULES LEGERES CROUSCHES EN BLINDES. UN MODELE FUT DEVELOPPE SUR CHASSIS KUBELWAGEN DONT LA TOURELLE ETAIT ARMEE D'UNE MG34.

IN ORDER TO TRAIN TANK CREW TO AFV TACTICAL WARFARE, WHEERMACHT USED SOFTSKINNED VEHICLES SUCH AS KUBELWAGEN WITH TANK LOOKALIKE BODY.

\* POUR REALISER CE MODELE UTILISER UNE BASE KUBELWAGEN DE CHEZ ITALERI N° 512. SUIVRE LE PLAN DE MONTAGE AU VERSO ET ITALERI SAUF POUR LES PIECES SUIVANTES INUTILES :

ETAPE 1 : N° 6 x 1

ETAPE 2 : N° 8/9/10/14

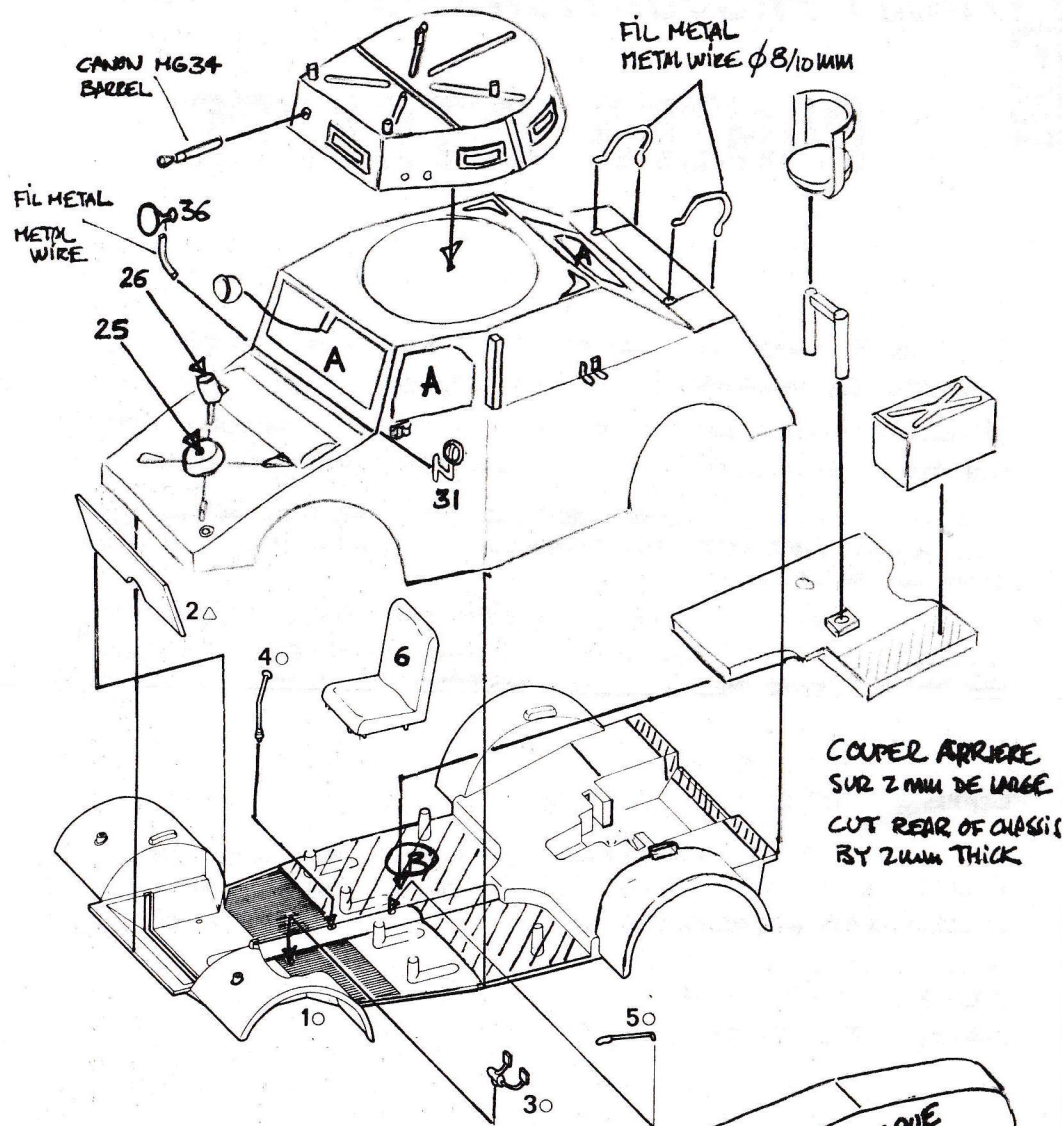
ETAPE 4 : N° 23/22/24/21/30/31

TO MAKE THIS KIT IT REQUIRES A KUBELWAGEN KIT FROM ITALERI. FOLLOW INSTRUCTIONS ON VERSO AND ITALERI INSTRUCTIONS EXCEPTED UNUSED PARTS AS FOLLOW:

STEP 1 : N° 6 x 1

STEP 2 : N° 8/9/10/14

STEP 4 : N° 23/22/24/21/30/31



(A) TAIRE BOISE / WINDOWS  
 EVIDER PUIS PLACER  
 PLASTICARD TRANSPARENT  
 HOLLOW BEHRE SETTING  
 TRANSPARENT PLASTICARD

(B) APLAIR LA SURFACE HACHURÉE  
 FLATEN THE SHADED AREA

MONTÉ EN SYMÉTRIE DE CHAQUE  
 CÔTÉS  
 TO SET SYMMETRICALLY ON EACH SIDES