

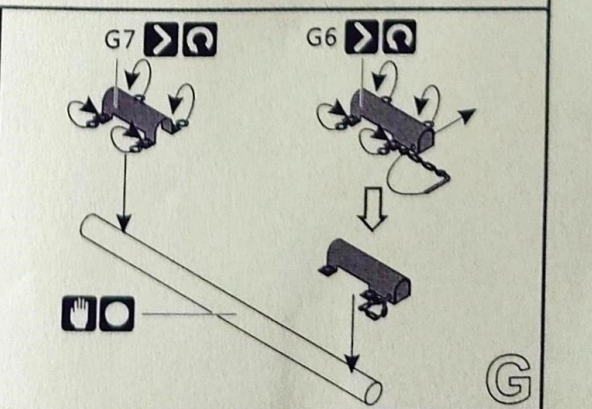
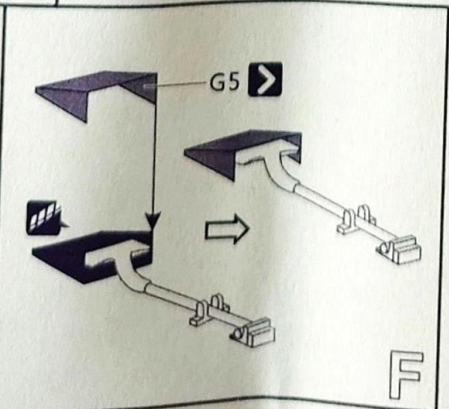
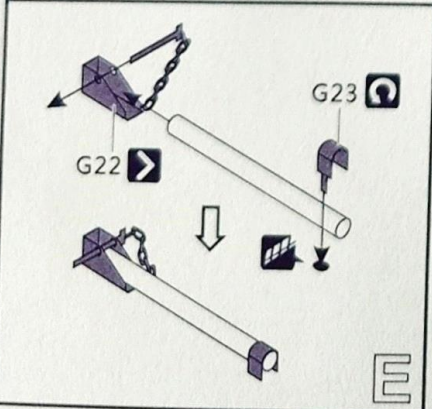
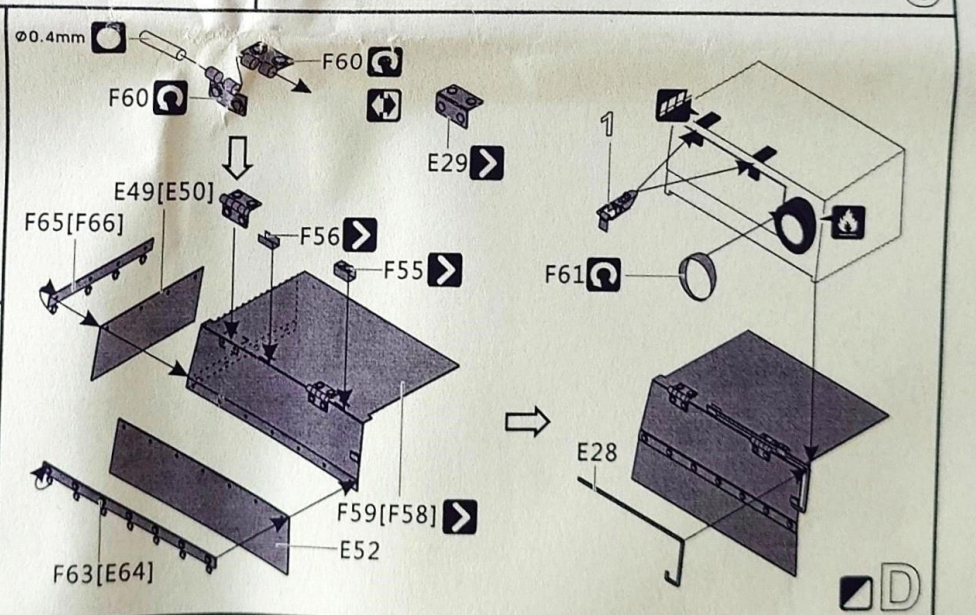
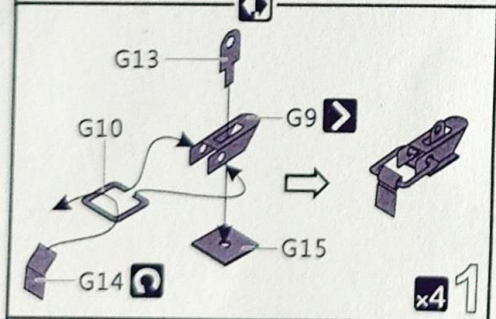
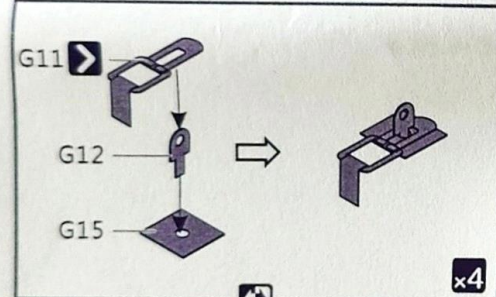
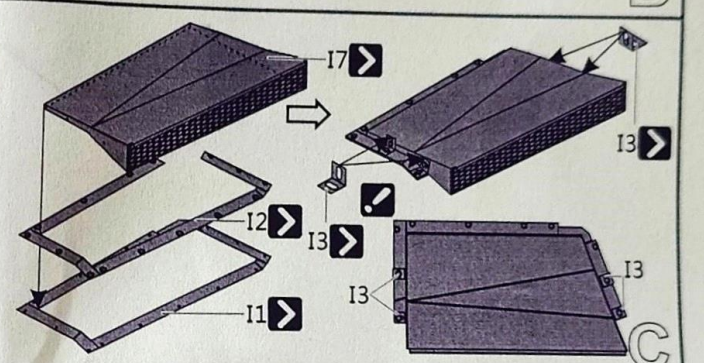
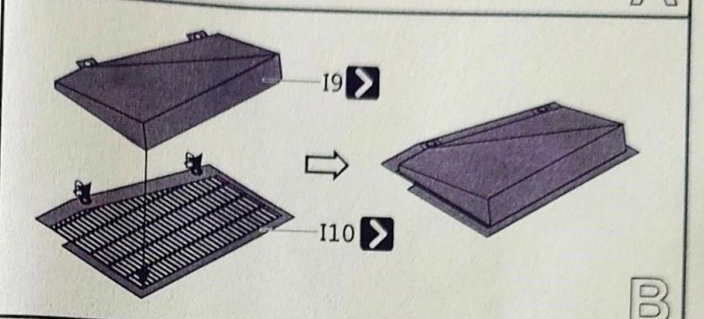
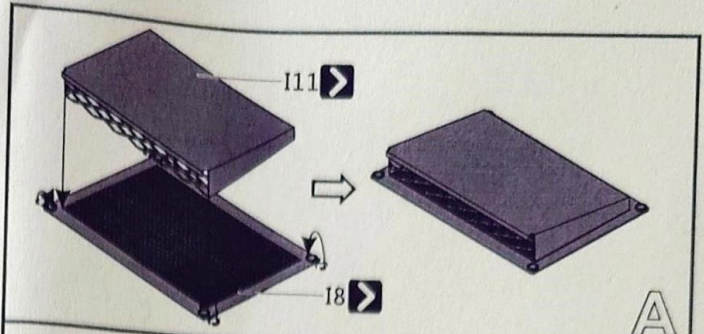
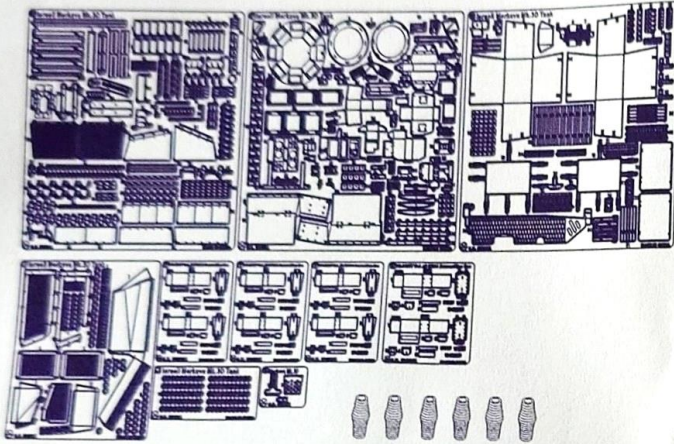
Israeli Merkava Mk.3D Tank

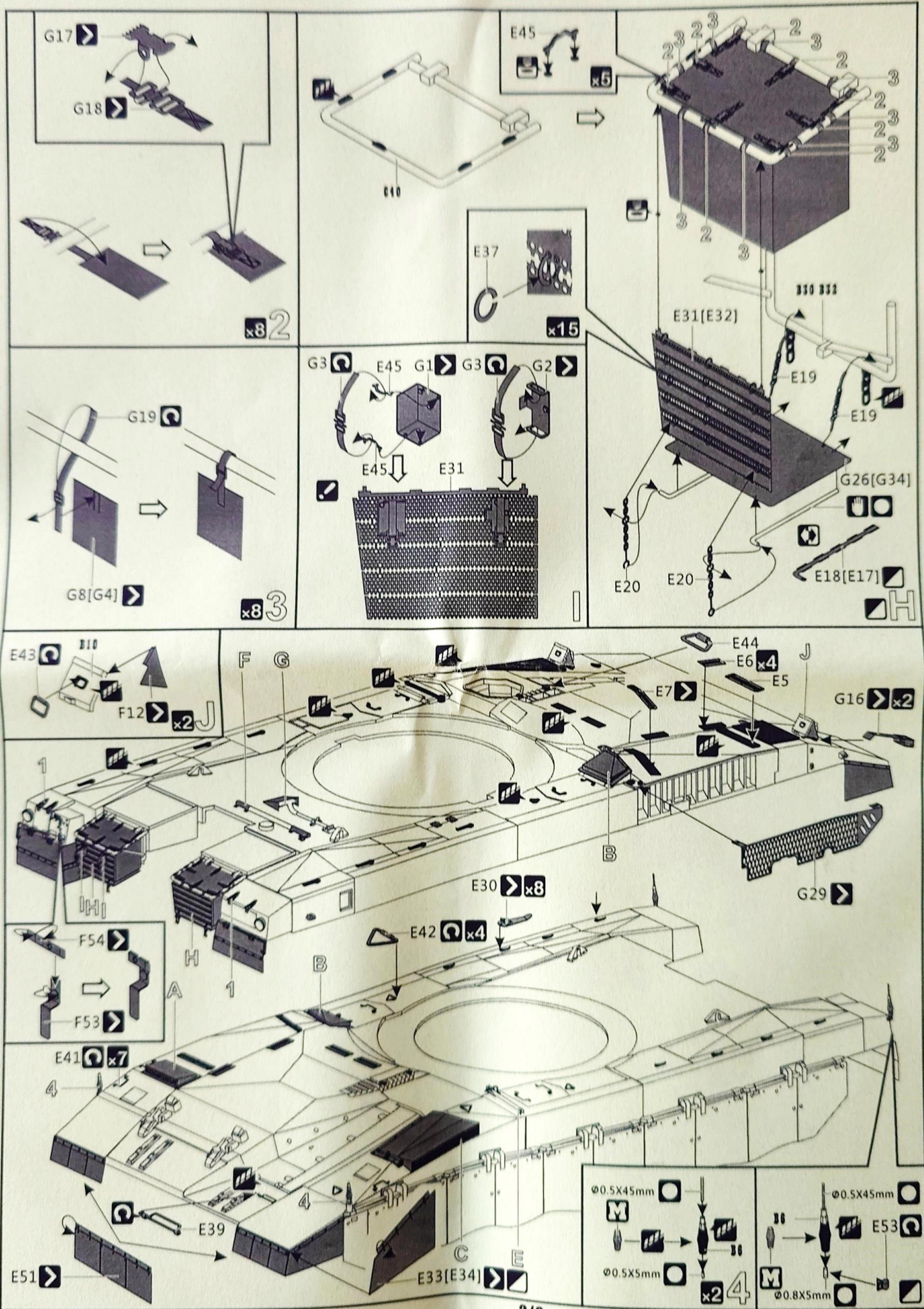
以色列梅卡瓦Mk.3D型坦克改造件

For Meng TS-001

剪边 CRIMP	弯折 BEND	切除 REMOVE	开孔 OPEN HOLE	焊接 SOLDER	退火 ANNEAL
填补 FILL	冲压 PRESS	打磨 GRIND	对称重复 REPEAT ON OPPOSITE SIDE	选择安装 OPTIONAL	金属件 METAL PART
注意 BE CAREFUL	制作2个 MAKE 2PCS	黄铜制作 BRASS TUBE	胶棒制作 ABS ROD	自制 MAKE IT YOURSELF	树脂件 RESIN PART

A1 改造件零件数量 NUMBER OF PE PART
 原零件数量 NUMBER OF KIT PART
 被替换的原零件数量 NUMBER OF REPLACED KIT PART





x8 2

x6

x15

x8 3

E30 x8

G16 x2

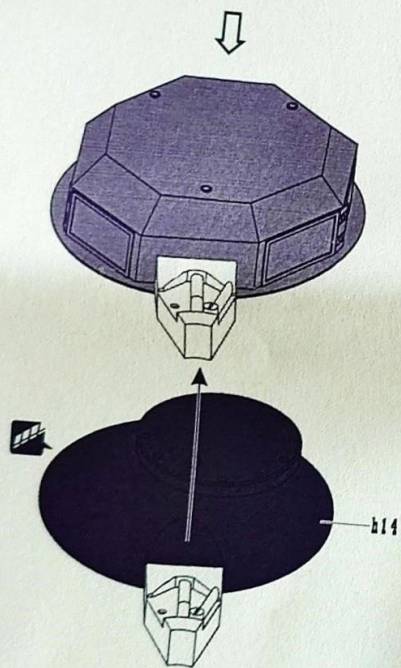
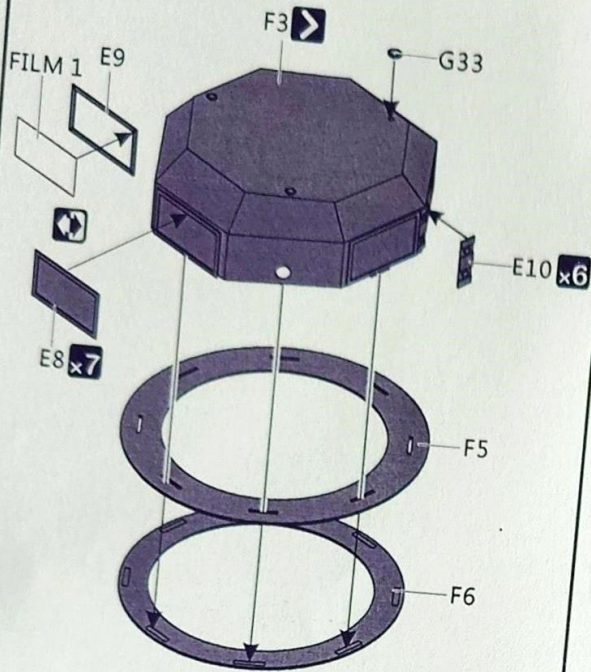
$\varnothing 0.5 \times 45 \text{mm}$

 $\varnothing 0.5 \times 5 \text{mm}$

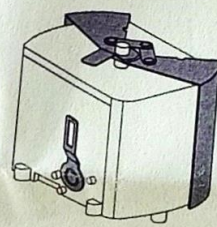
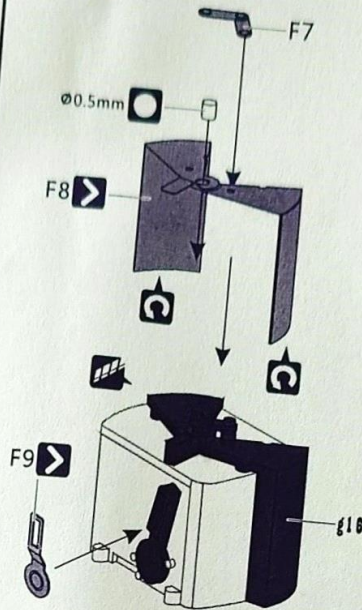
 x2 4

$\varnothing 0.5 \times 45 \text{mm}$

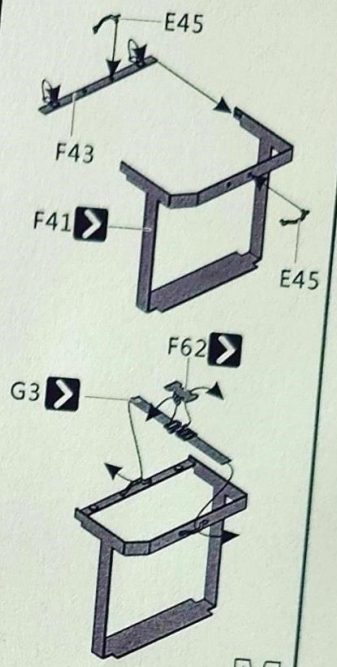
 E53
 $\varnothing 0.8 \times 5 \text{mm}$



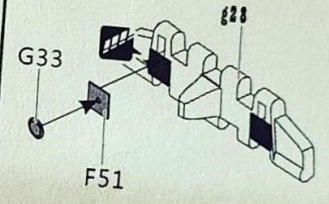
K



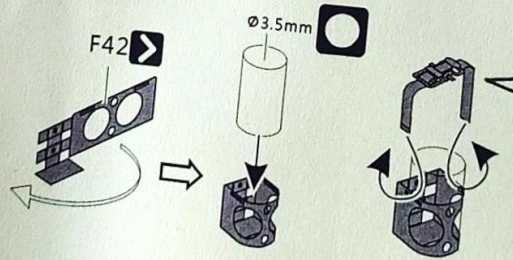
L



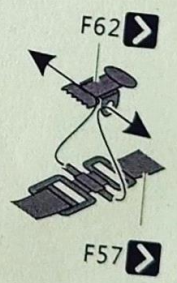
M



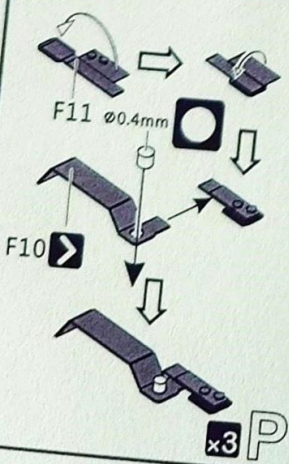
x6 N



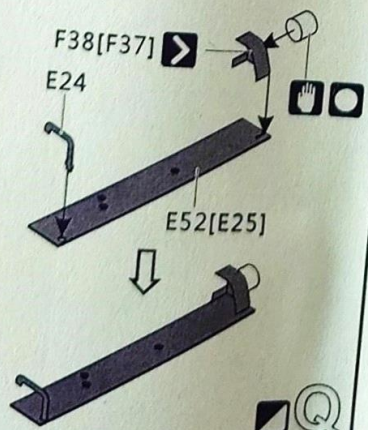
x2 O



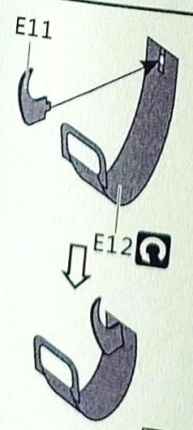
F57



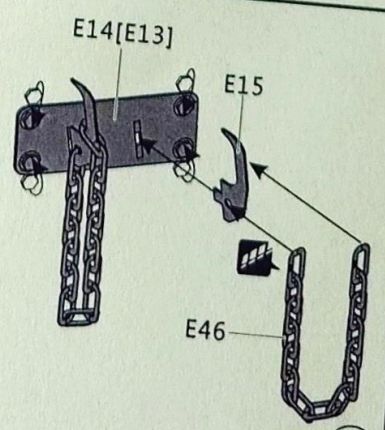
x3 P



Q



x7 R



S

