

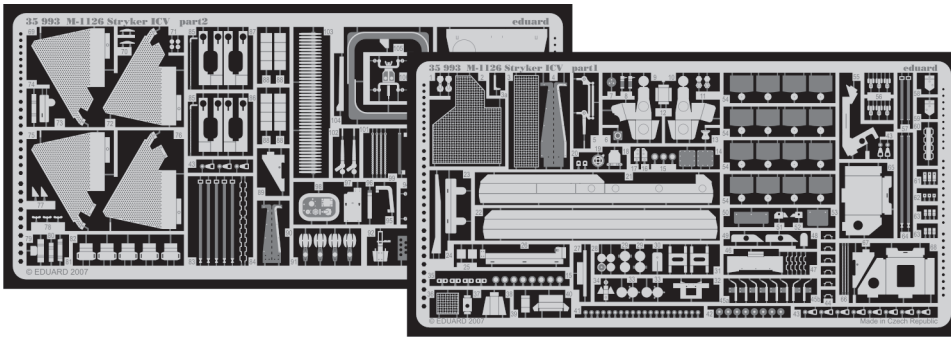


M-1126 Stryker ICV

eduard

1/35 scale detail set for AFV Club kit AF35126 • sada detailů pro model 1/35 AFV Club AF35126

35 993



- APPLY EXPRESS MASK AND PAINT BEFORE GLUING
POUŽIT EXPRESS MASK NABARVIT PŘED SLEPENÍM
- SYMMETRICAL ASSEMBLY
SYMETRICKÁ MONTÁŽ
- REMOVE
ODSTRANIT
- GRIND
OBROUSIT
- DRILL HOLE
VRTAT OTVOR
- BEND
OHNOUT
- OPTION
VOLBA
- REPLACE
NAHRADIT

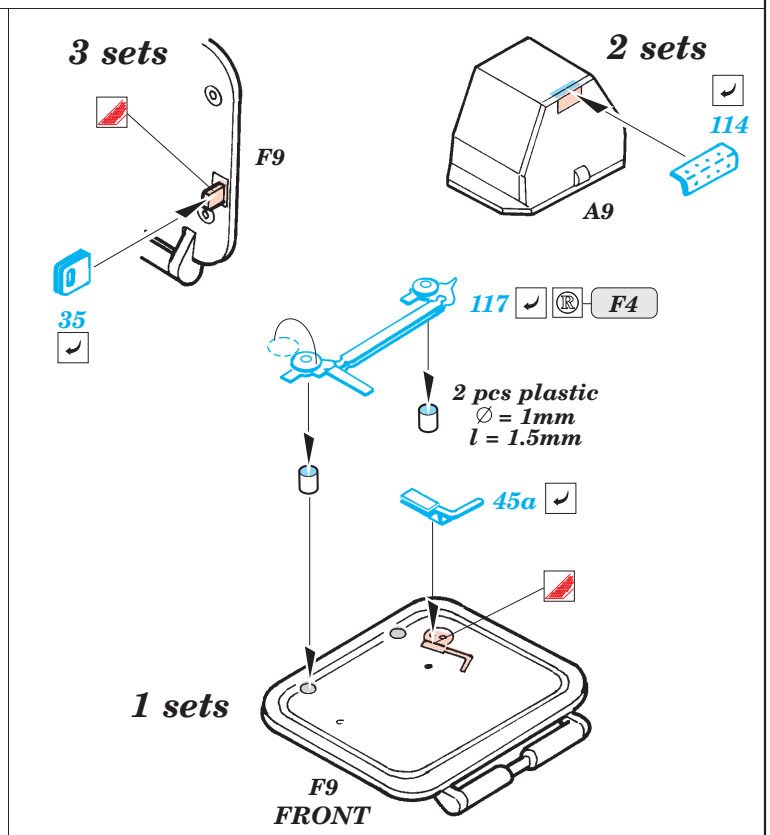
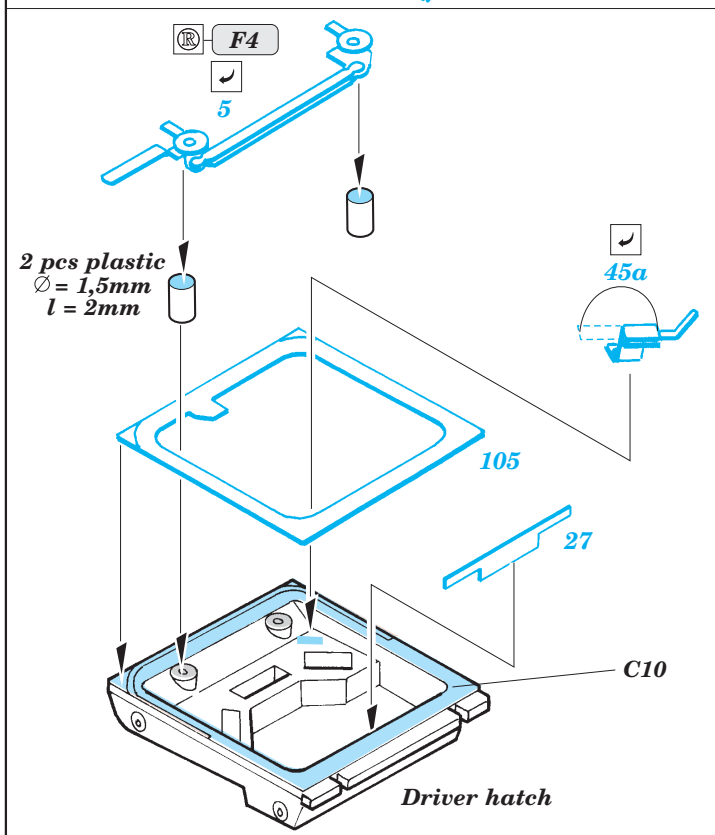
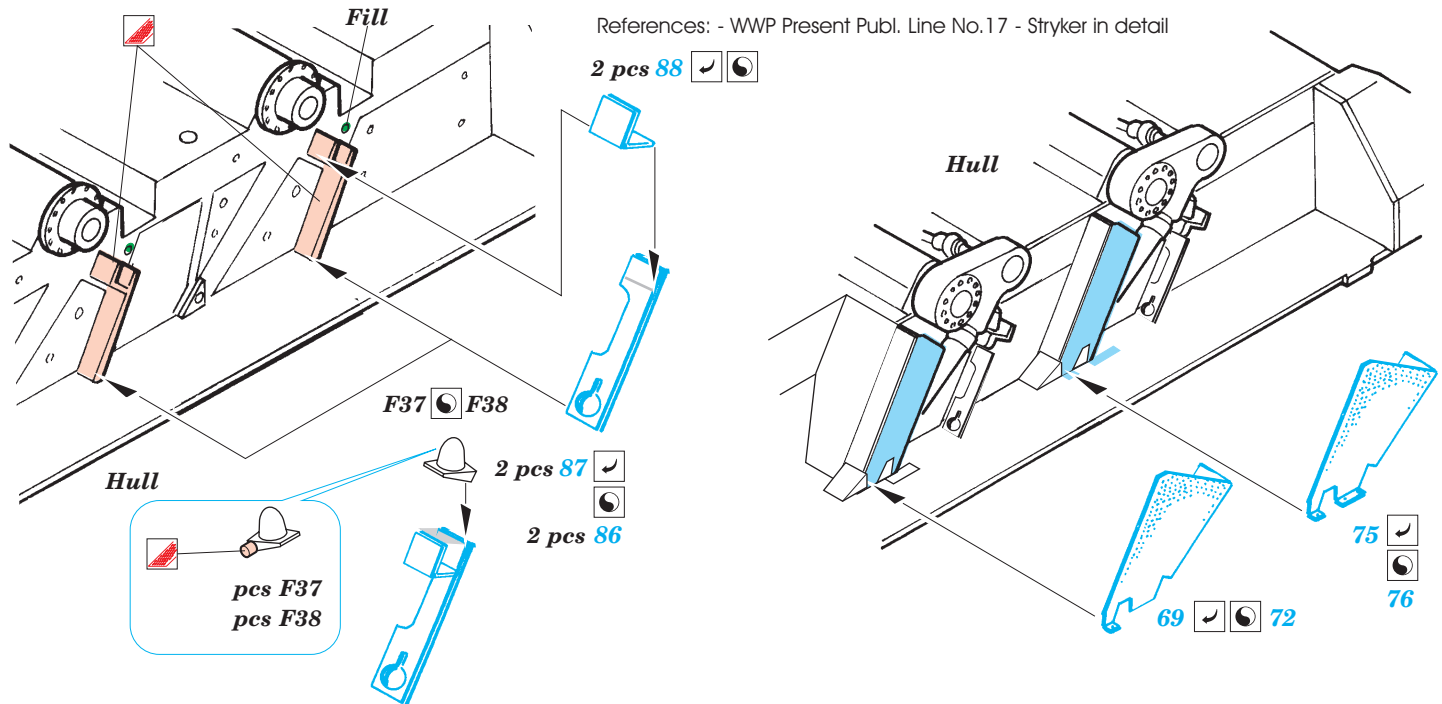
ORIGINAL KIT PARTS
PŮVODNÍ DÍLY STAVEBNICE

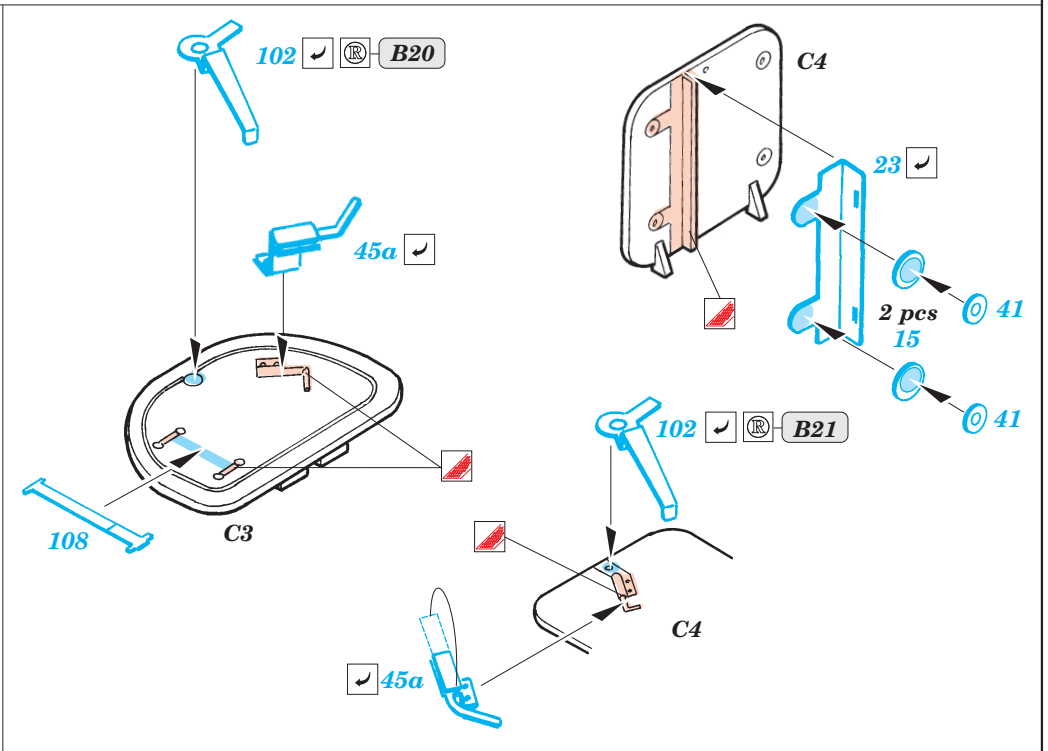
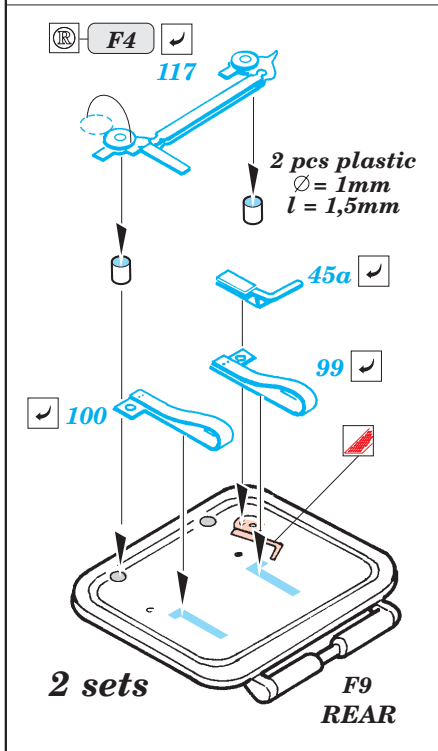
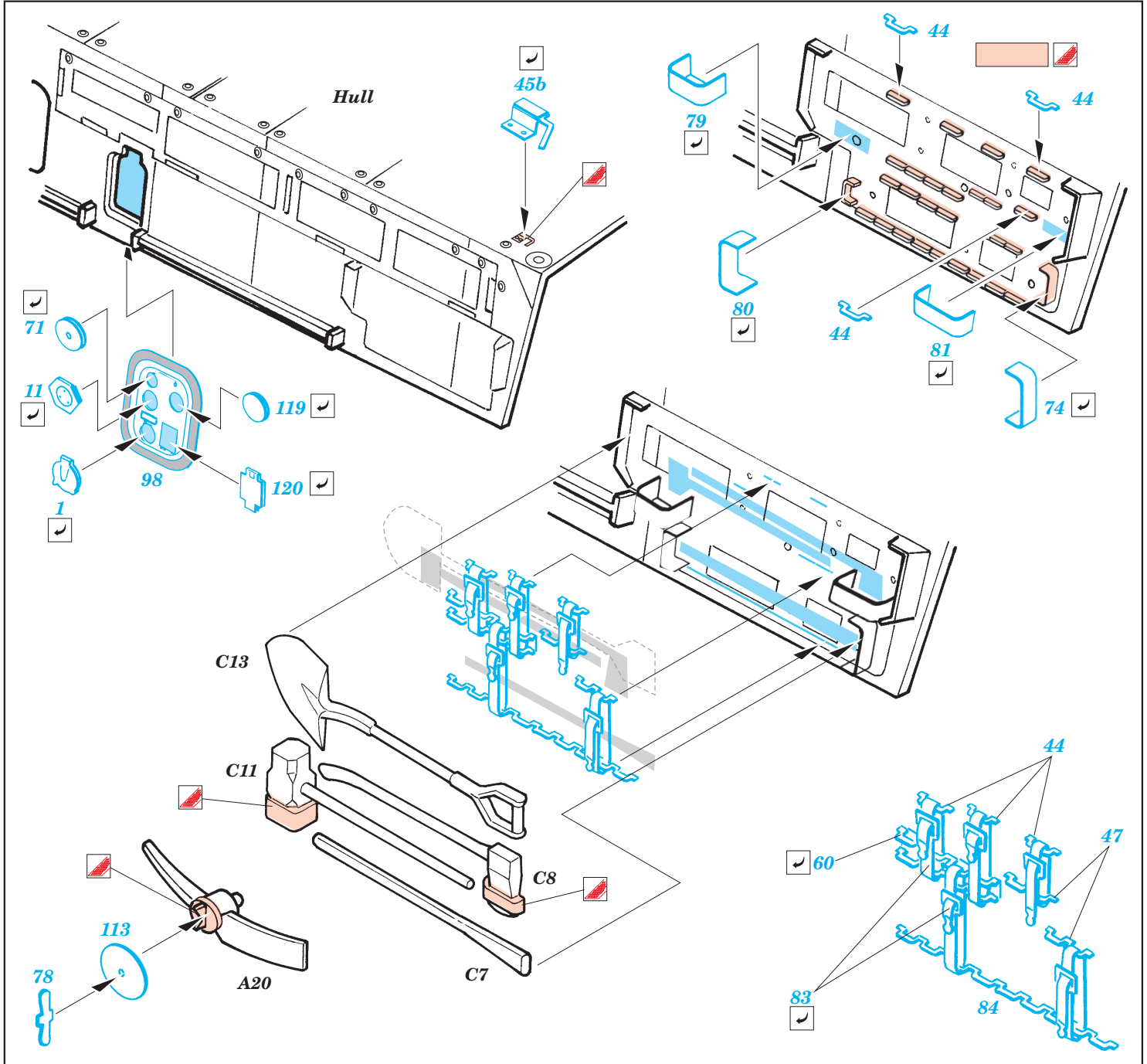
PHOTO-ETCHED PARTS
LEPTANÉ DÍLY

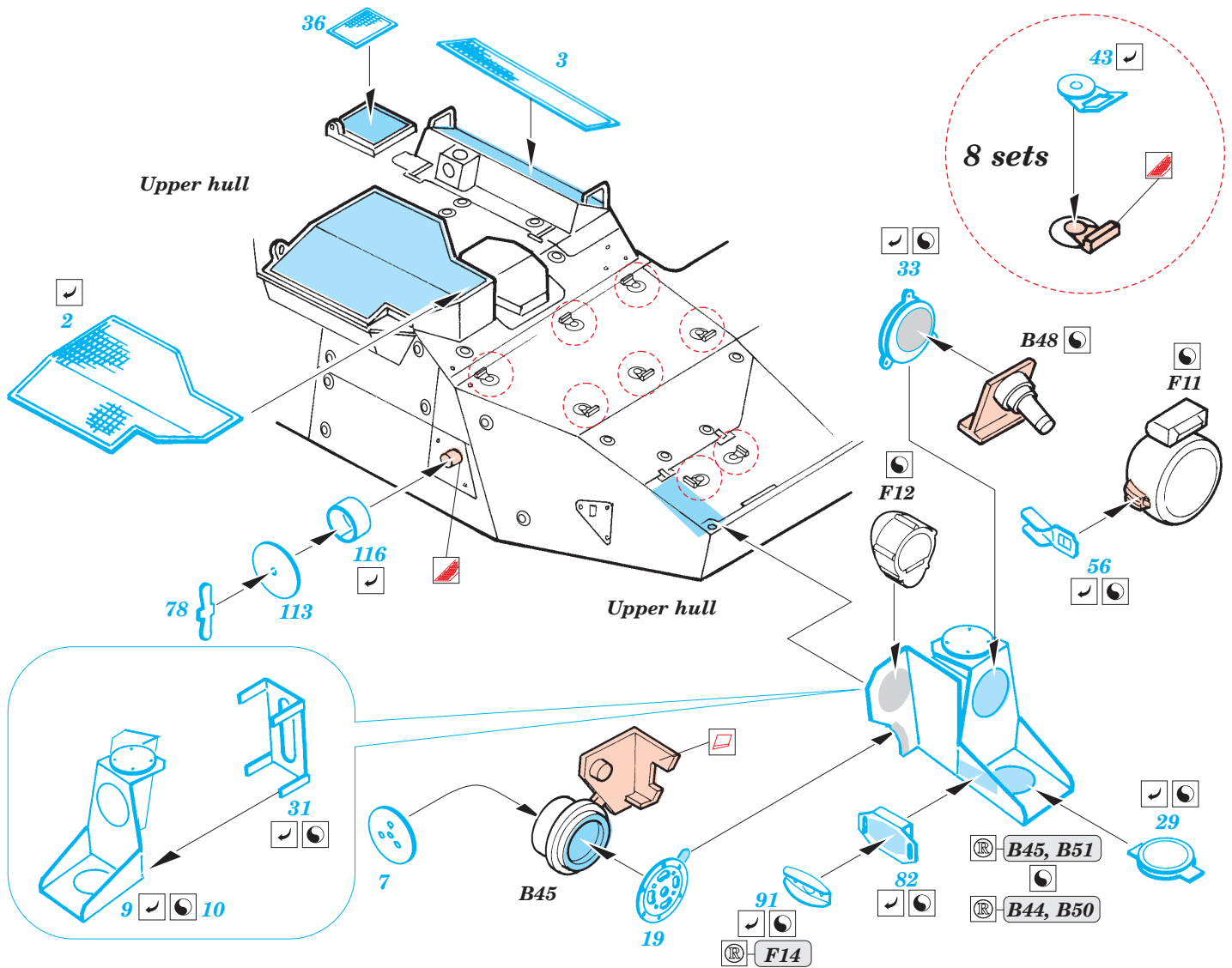
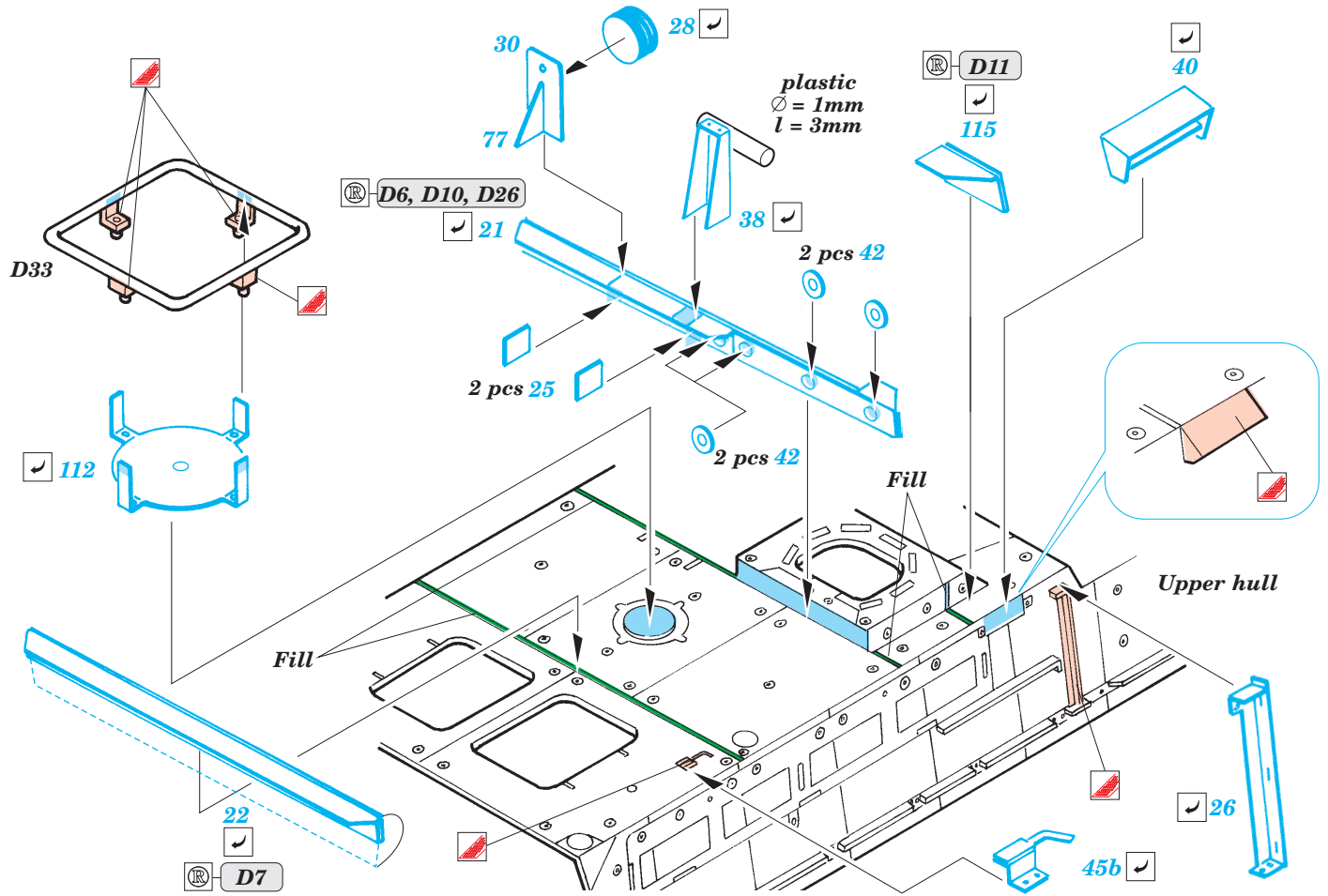
PARTS TO BE REMOVED
DÍLY K ODSTRANĚNÍ

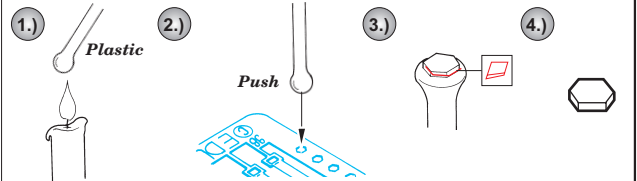
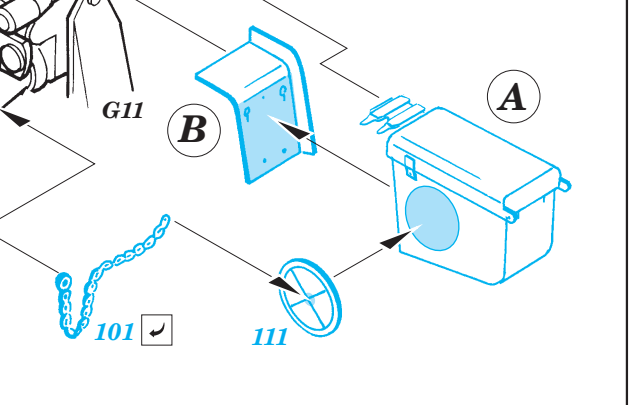
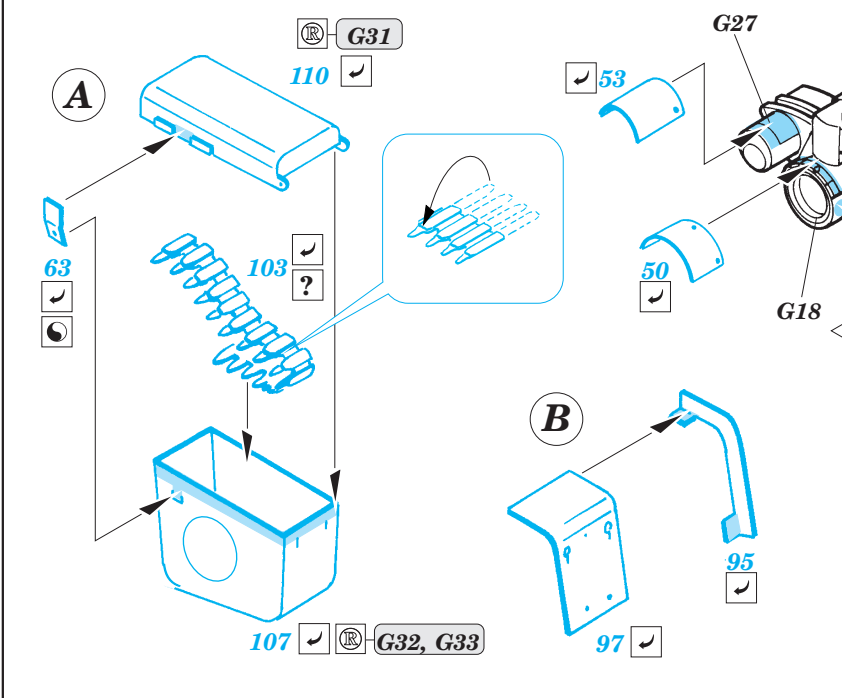
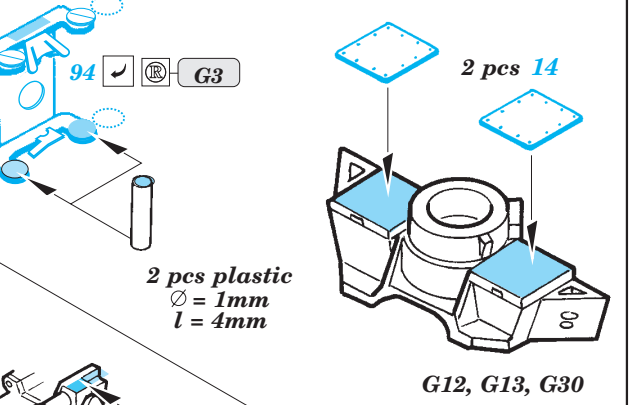
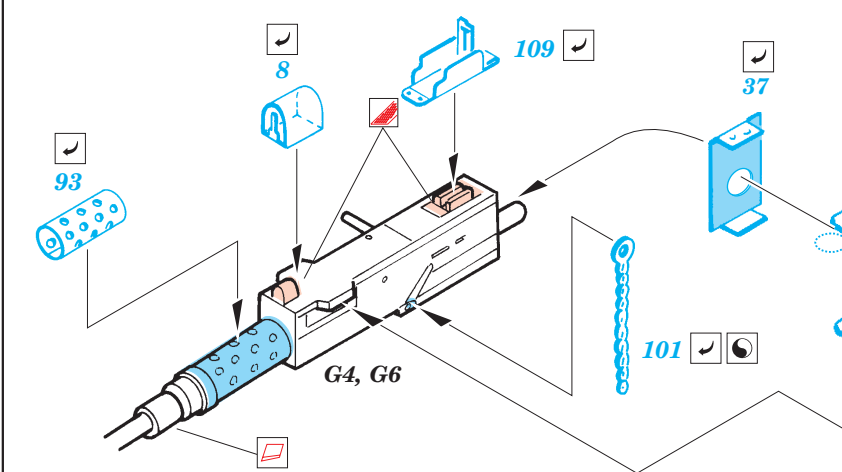
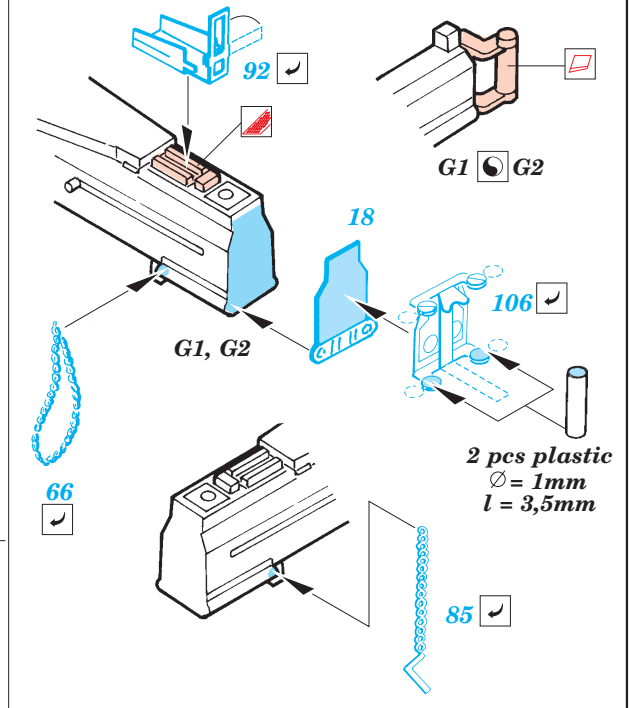
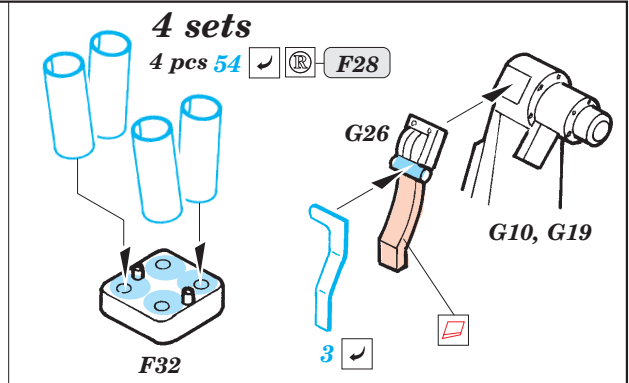
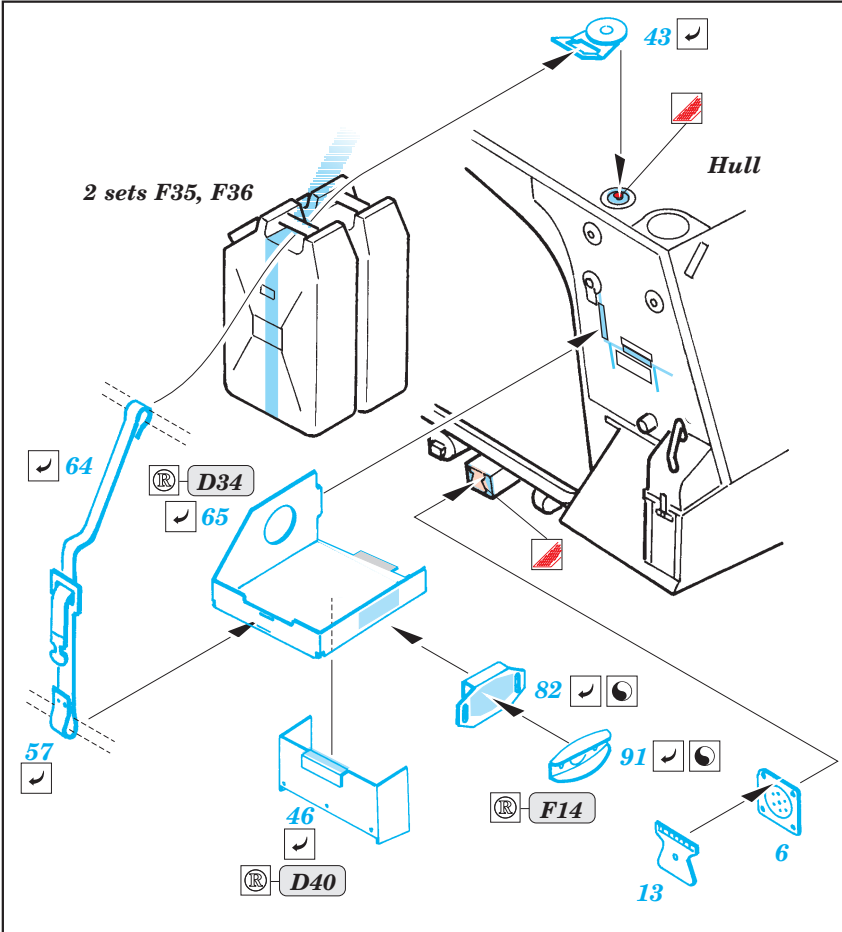
FILL
TMELIT

References: - WWP Present Publ. Line No.17 - Stryker in detail









*For futher detail sets look for **eduard** 36 001 Stryker stovage belts, 36 003 Stryker mounted rack and belts, 36 011 Stryker additional armor and TP 087 Stryker exhaust deflector (not included in this set)*

