

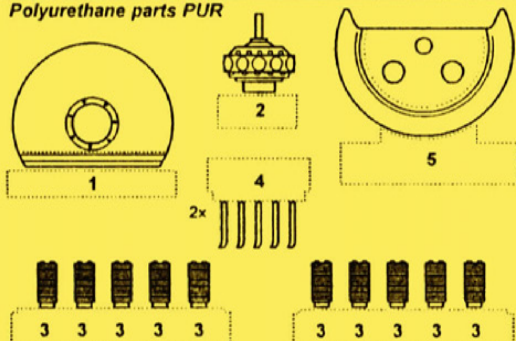
4177

Fokker E.V

1/48

Engine for Eduard kit

Polyurethane parts PUR



Díly ohnuté popř. pokroucené vlivem teplotních změn a stárnutí materiálů, mohou být narovnaný do požadovaného tvaru pomocí proudu teplé vody nebo vzduchu (fén na vlasy)

Parts slightly distorted and bended owing to temperature changes or due to material ageing can be straightened to requested shape by hot water or hot air jet (hair dryer)

This process can be repeated till result is entirely satisfactory

K lepení použít kyanoakrylátové lepidlo!
For best result gluing use cyanoacrylate glue!

Kontaktní plochy doporučujeme před lepením odmastit.
Contact areas ungrease is recommended before gluing

Navštivte naše stránky / Visit an official website

www.cmkkits.com

NEW ITEMS SETS 1/48 DETAIL SETS FOR AIRCRAFTS 1/48

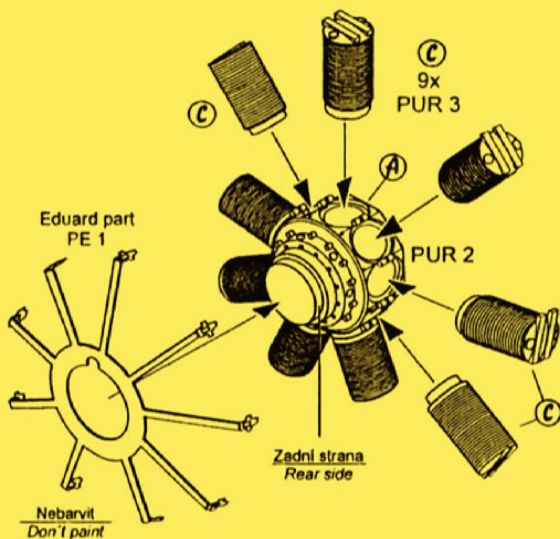
- 4101 Mercedes 260hp D VI.a - german engine WWI
- 4119 A6M2/3 Zero - engine set for Hasegawa
- 4128 He 219A Uhu - engine set for Tamiya
- 4131 A6M5 Zero - engine set for Hasegawa
- 4137 F4D-1 Skyrail - engine set for Tamiya
- 4152 Hawker Typhoon Mk.Ib - engine set for Hasegawa
- 4171 Buffalo F2A/1/2/3 - engine set for Classic Airframes/Special Hobby

BARVY / COLORS

HUMBROL

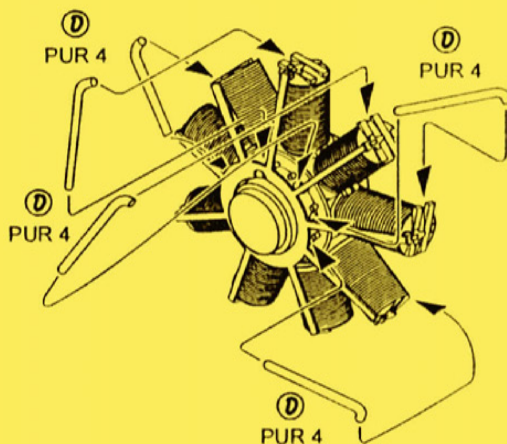
| | | |
|---|----------------------|----|
| Ⓐ | Šedá / Grey | 87 |
| Ⓑ | Černá / Black | 85 |
| Ⓒ | Stříbrná / Aluminium | 56 |
| Ⓓ | Mosaz / Brass | 54 |

① Montáž válců motoru / Engine cylinders assembly

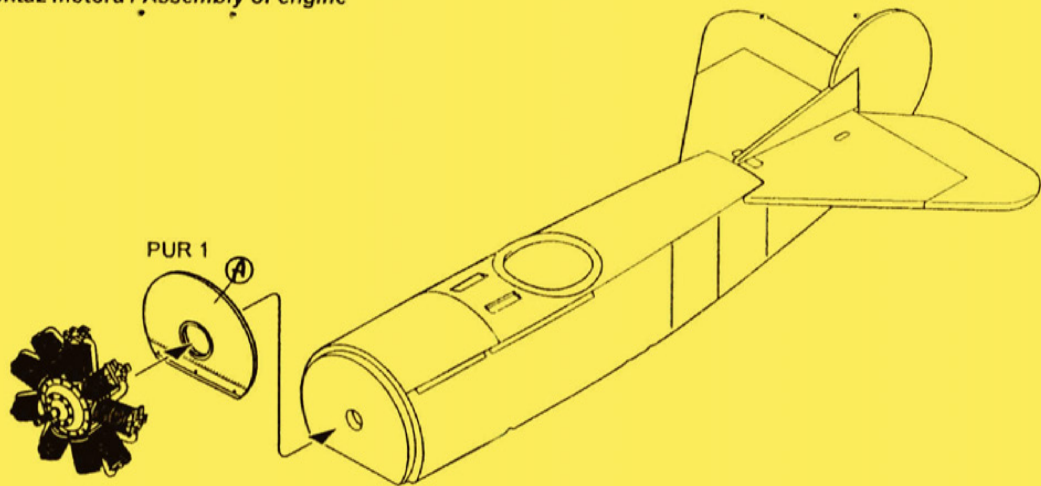


Rozvody ohnout k válcům a nalepit
Wiring band to cylinders and glue

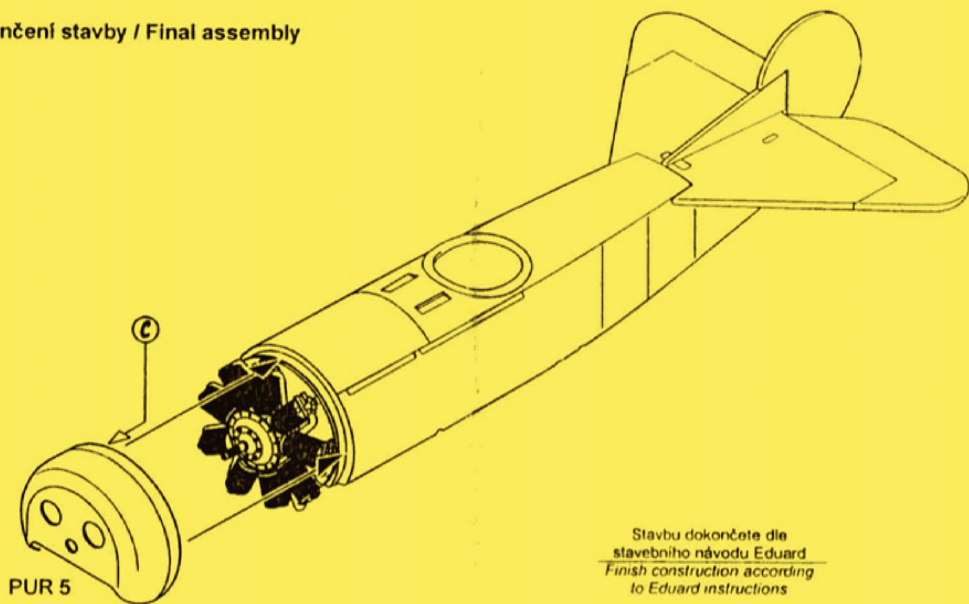
② Montáž příslušenství / Mounting of accessories



③ Montáž motoru / Assembly of engine



④ Dokončení stavby / Final assembly



Stavbu dokončete dle
stavebního návodu Eduard
*Finish construction according
to Eduard instructions*