

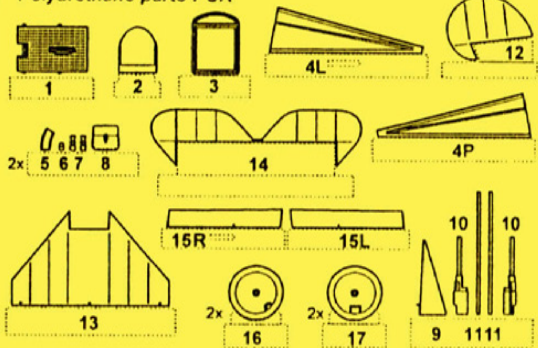
4178

Fokker E.V

1/48

Detail set for Eduard kit

Polyurethane parts PUR



Díly ohnuté popř. pokrvené vlivem teplotní změny a stárnutí materiálu, mohou být narovnány do požadovaného tvaru pomocí proudu teplé vody nebo vzduchu (fén na vlasy)

Parts slightly distorted and bended owing to temperature changes or due to material ageing can be straightened to requested shape by hot water or hot air jet (hair dryer)

This process can be repeated till result is entirely satisfactory

K lepení použít kyanoakrylátové lepidlo!
For best result gluing use cyanoacrylate glue!

Kontaktní plochy doporučujeme před lepením odmastit
Contact areas ungrease is recommended before gluing

Navštivte naše stránky / Visit an official website

www.cmkkits.com

NEW ITEMS SETS 1/48 DETAIL SETS FOR AIRCRAFTS 1/48

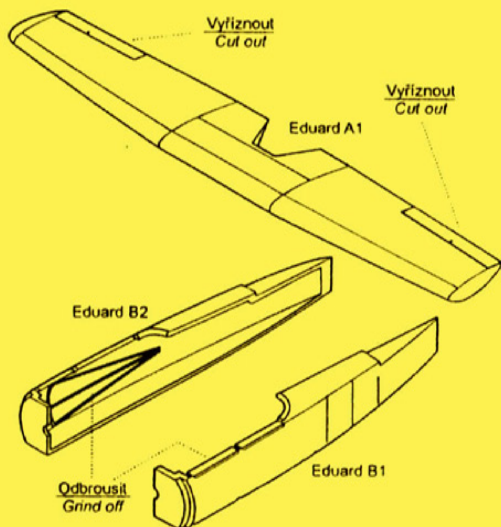
- 4101 Mercedes 260hp D VI.a - German engine WWM
- 4171 Buffalo F2A-1/2/3 - Engine set for Cl. Airframes/Sp. Hobby
- 4174 He 177A - Engine set for MPM
- 4175 He 177A - Armament set for MPM
- 4176 He 177A - Undercarriage set for MPM
- 4177 Fokker E.V - Engine set for Eduard

BARVY / COLORS

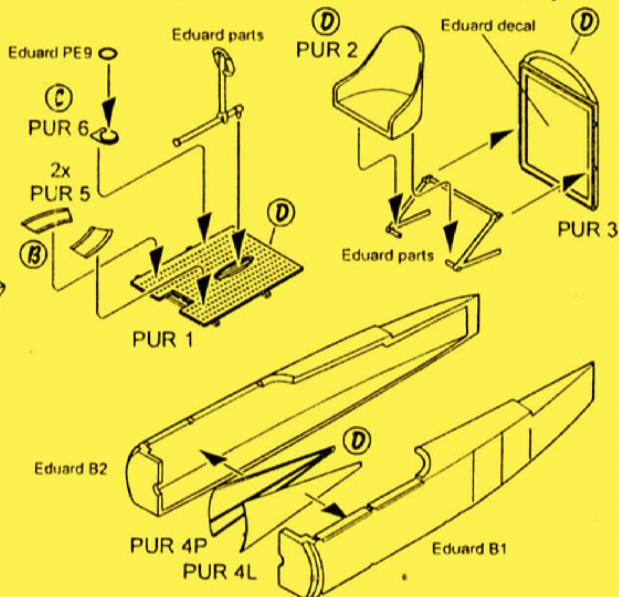
HUMBROL

(A)	Šedá / Grey	166
(B)	Černá / Black	33
(C)	Stříbrná / Aluminium	56
(D)	Hnědá / Brown	110

① Úprava dílů modelu / Kit parts adjustment

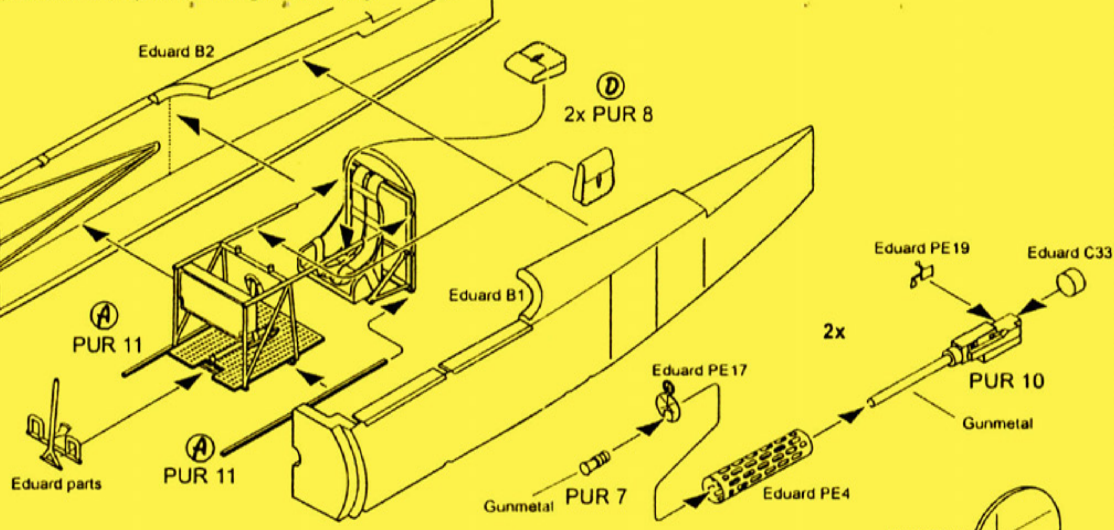


② Montáž interieru / Interior assembly

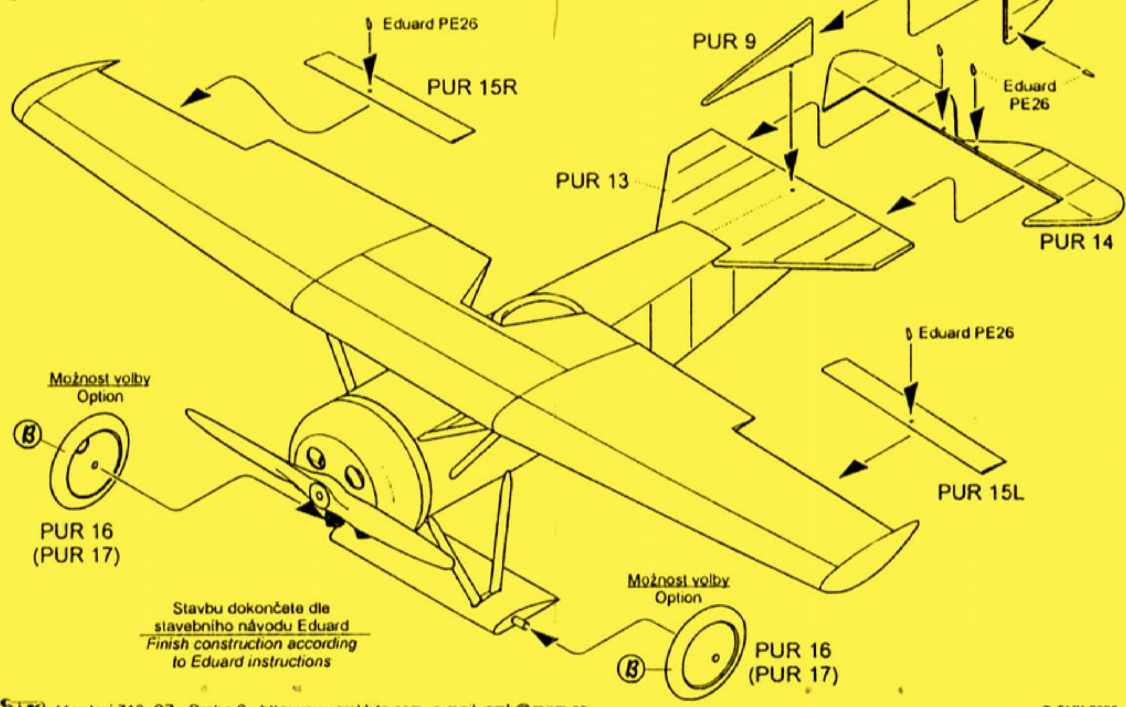


Nepoužívejte díly Eduard: B3, B5, B6, B7, B8, B11, C11
Don't use parts Eduard: B3, B5, B6, B7, B8, B11, C11

③ Sestava trupu / Fuselage assembly



④ Dokončení stavby modelu / Final assembly



Stavbu dokončete dle
stavebního návodu Eduard
Finish construction according
to Eduard instructions