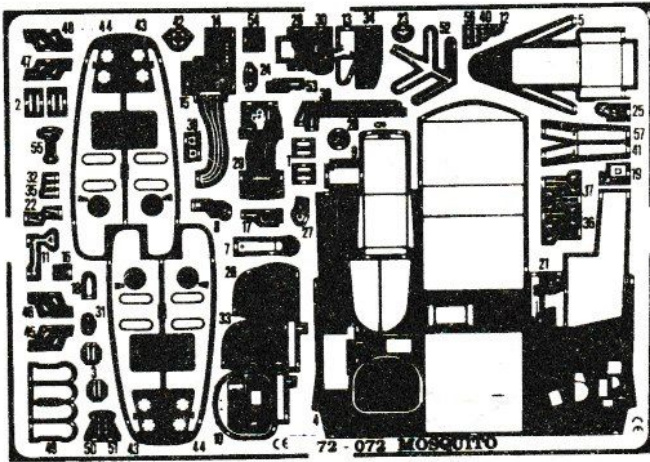


eduard

72•072

Mosquito N.F. Mk. II / Mk. VI / Mk. IX

1/72 Scale detail set
Recommended kit: Airfix

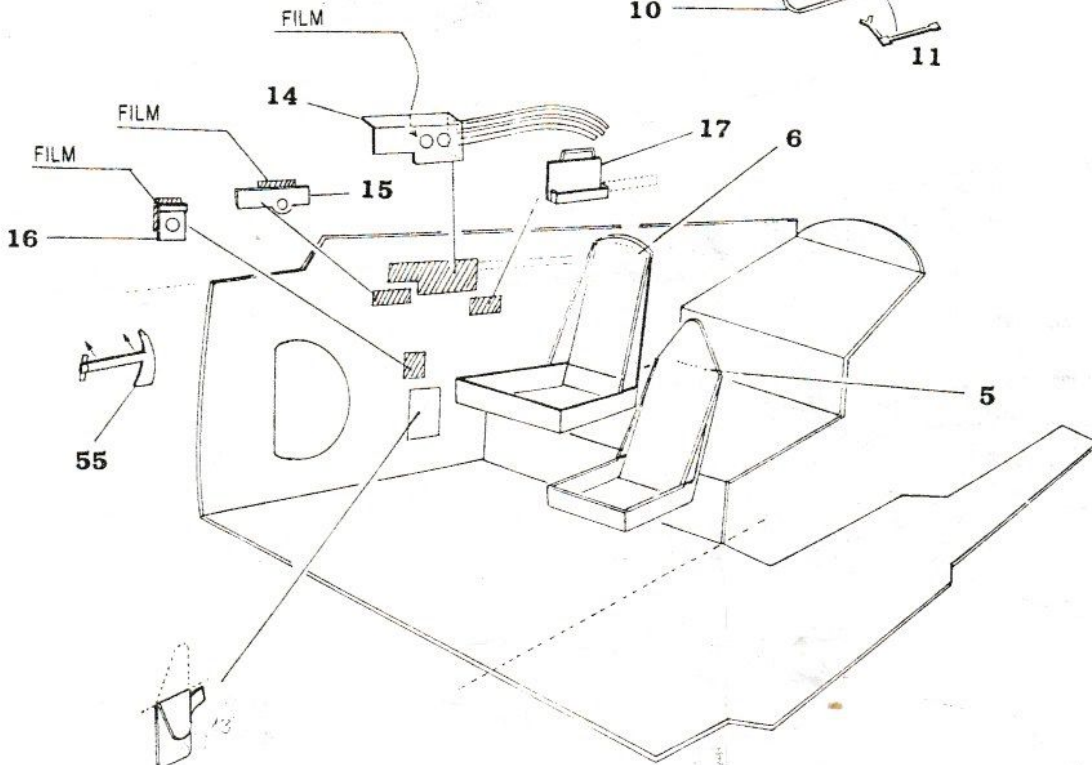
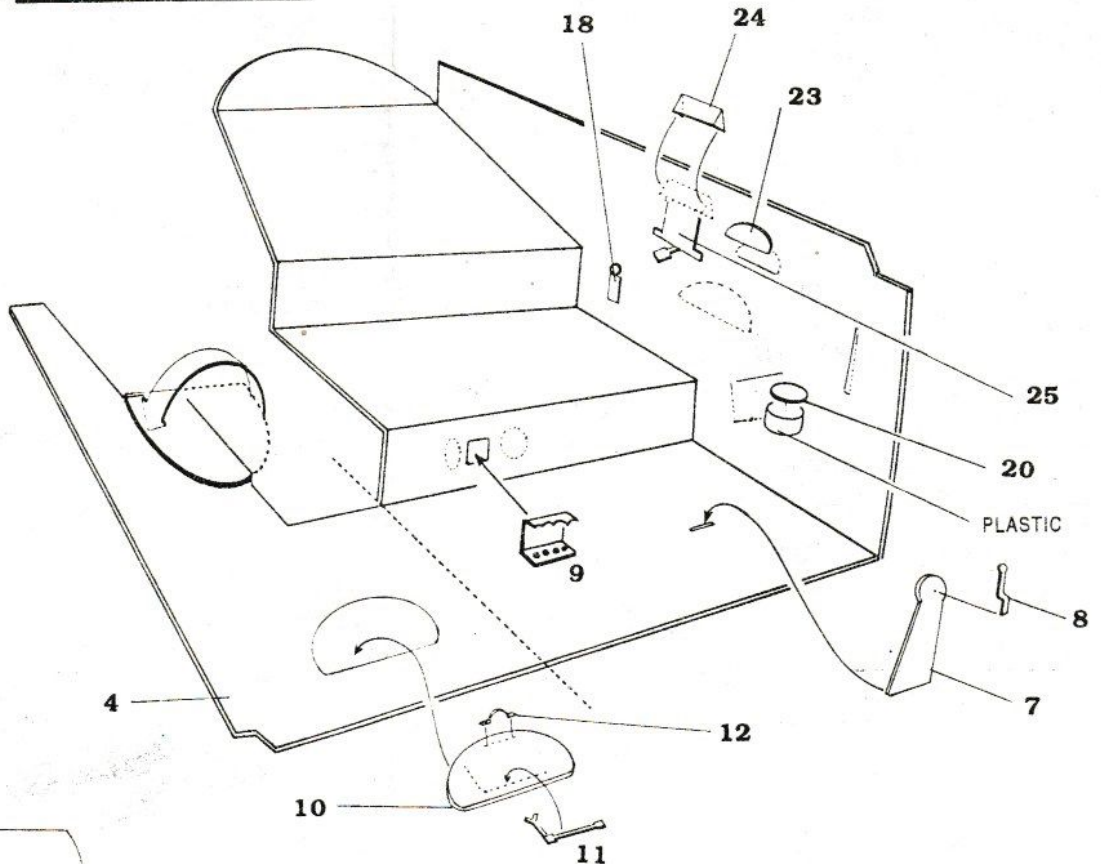
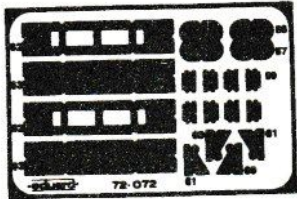


CAUTION!

Photo-etched parts can only be glued with cyanoacrylate glue. Work in a well ventilated area. Do not inhale vapors since these can be harmful. Wash your hands after using. Find a doctor on an indisposition.

POZOR!

Kovové díly lze lepit pouze kyanoakrylátovými lepidly. Pracujte v dokonale větrané místnosti, vyvarujte se styku pokožky s lepidlem a inhalování výparů. Při nevolnosti vyhledejte lékaře.



Mk II NF ONLY

PARTS № 27. 40

Mk II NF № 26 FILM A

Mk VI, IX № 33 FILM C

