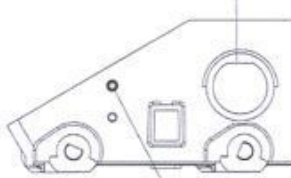


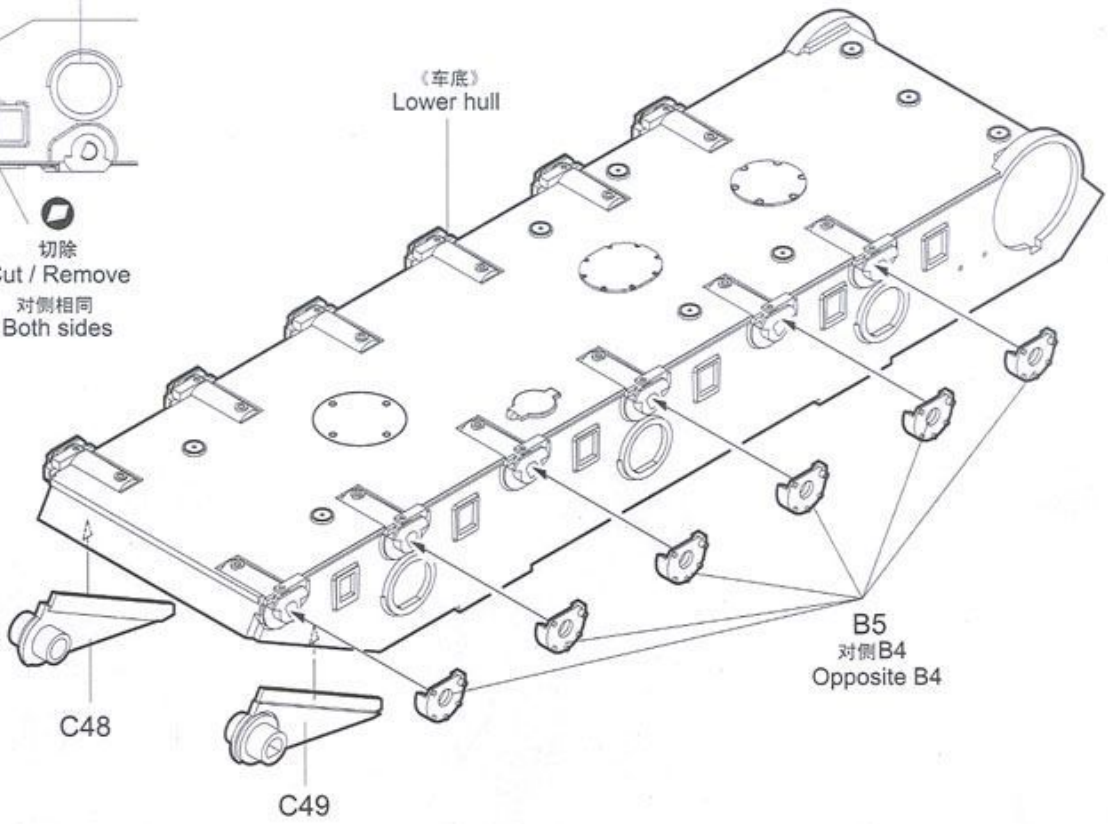
1

(车底)  
Lower hull



切除  
Cut / Remove  
对侧相同  
Both sides

(车底)  
Lower hull



C48

C49

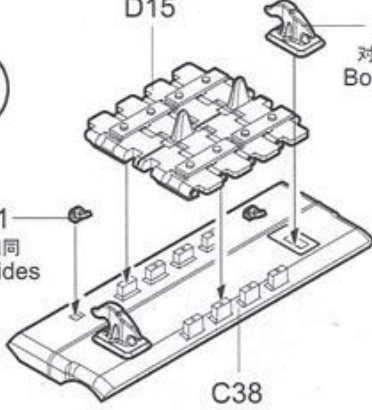
B5  
对侧B4  
Opposite B4



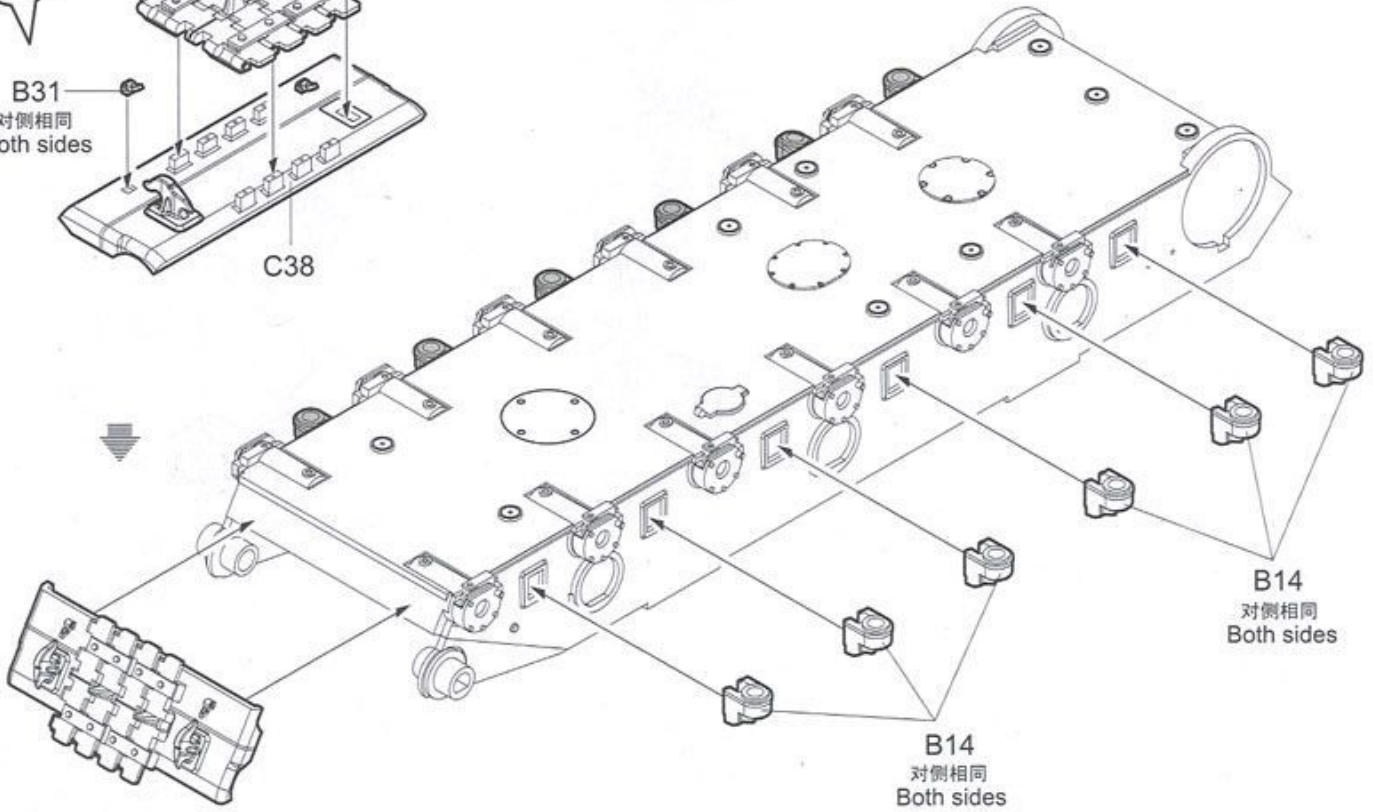
D15

B18  
对侧相同  
Both sides

B31  
对侧相同  
Both sides



C38

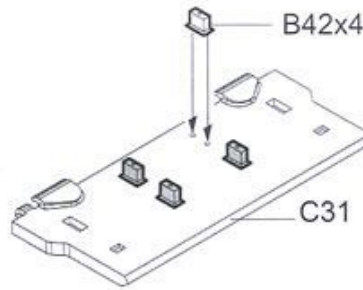
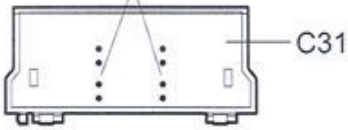


B14  
对侧相同  
Both sides

B14  
对侧相同  
Both sides

2

①  
钻孔  
Make holes



对侧相同  
Both sides  
B18

B28

B33

B10  
对侧相同  
Both sides

B9  
对侧相同  
Both sides

B9  
对侧相同  
Both sides

C18

对侧C40  
Opposite C40  
C41

B11  
对侧相同  
Both sides

B3  
对侧相同  
Both sides

《A-A》  
对侧相同  
Both sides

B3  
对侧相同  
Both sides

《A-A》  
对侧相同  
Both sides

B17

B16

B34

C45  
对侧C46  
Opposite C46

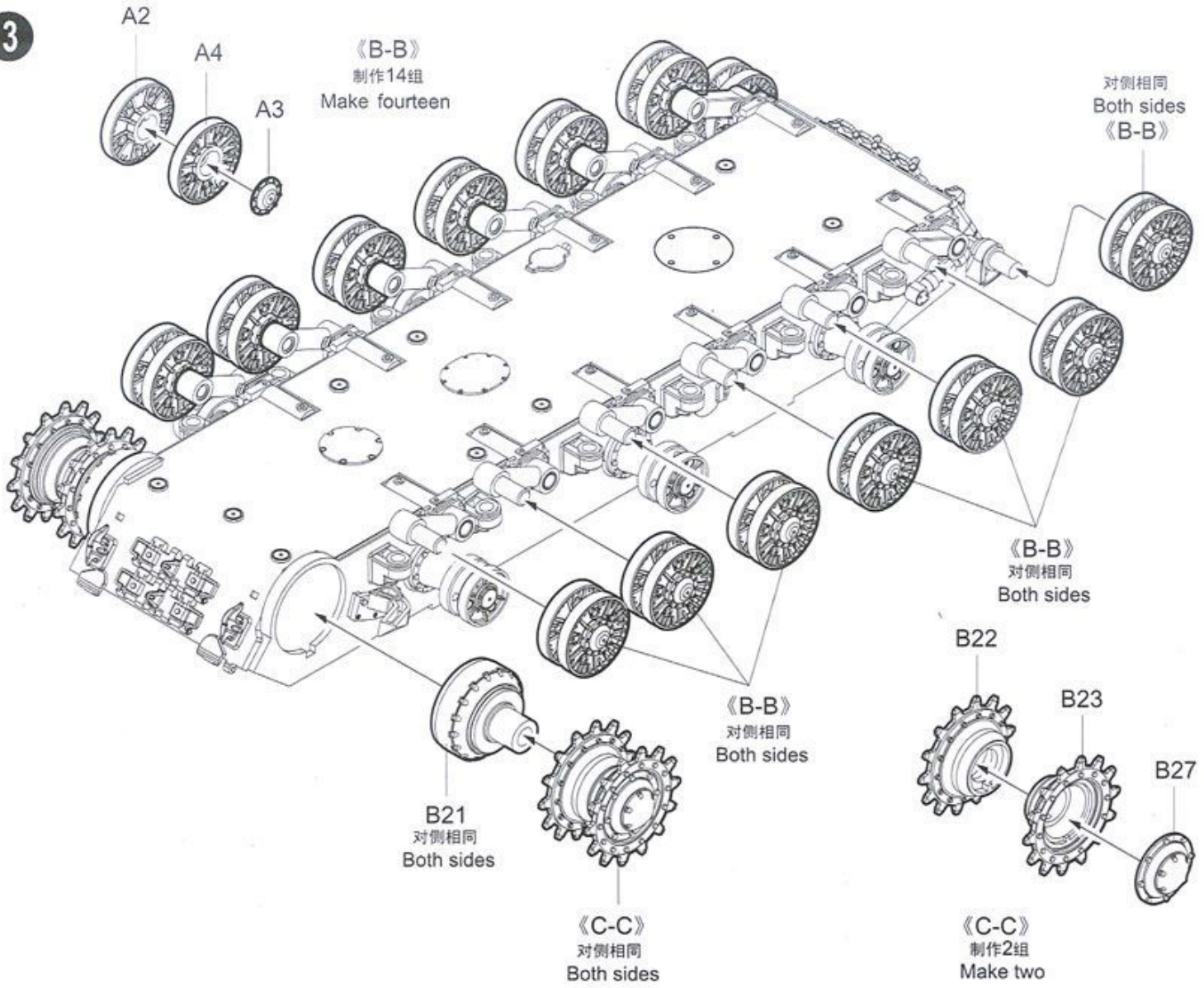
B3  
对侧相同  
Both sides

《A-A》  
对侧相同  
Both sides

C33  
对侧C34  
Opposite C34

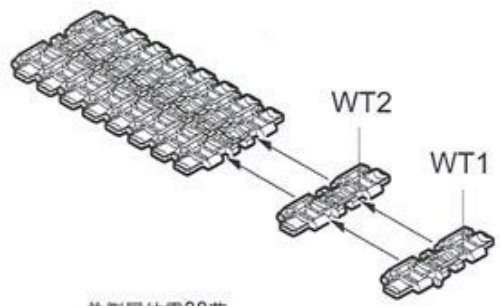
《A-A》  
制作6组

3

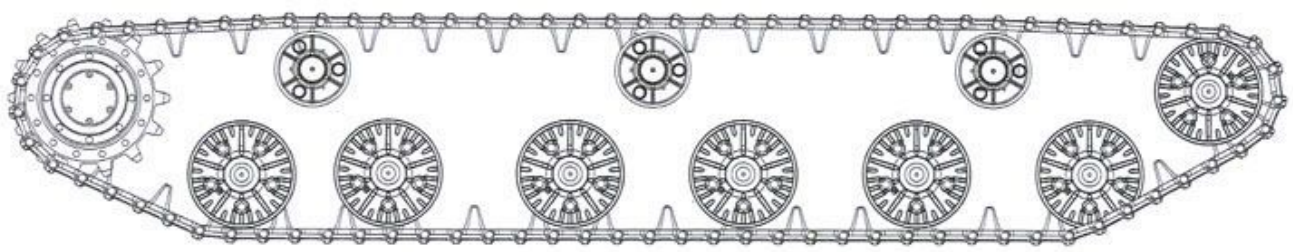


4

履带组装  
Track assembly

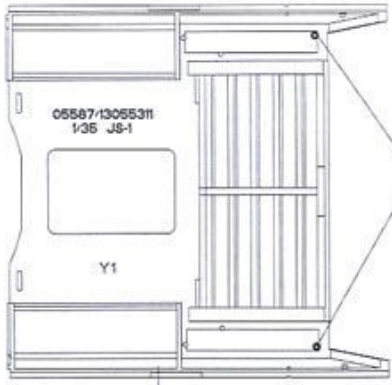


单侧履约需88节  
Complete track for one side require 88 links



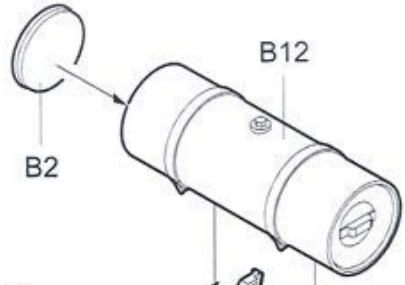
制作2组  
Make two

5

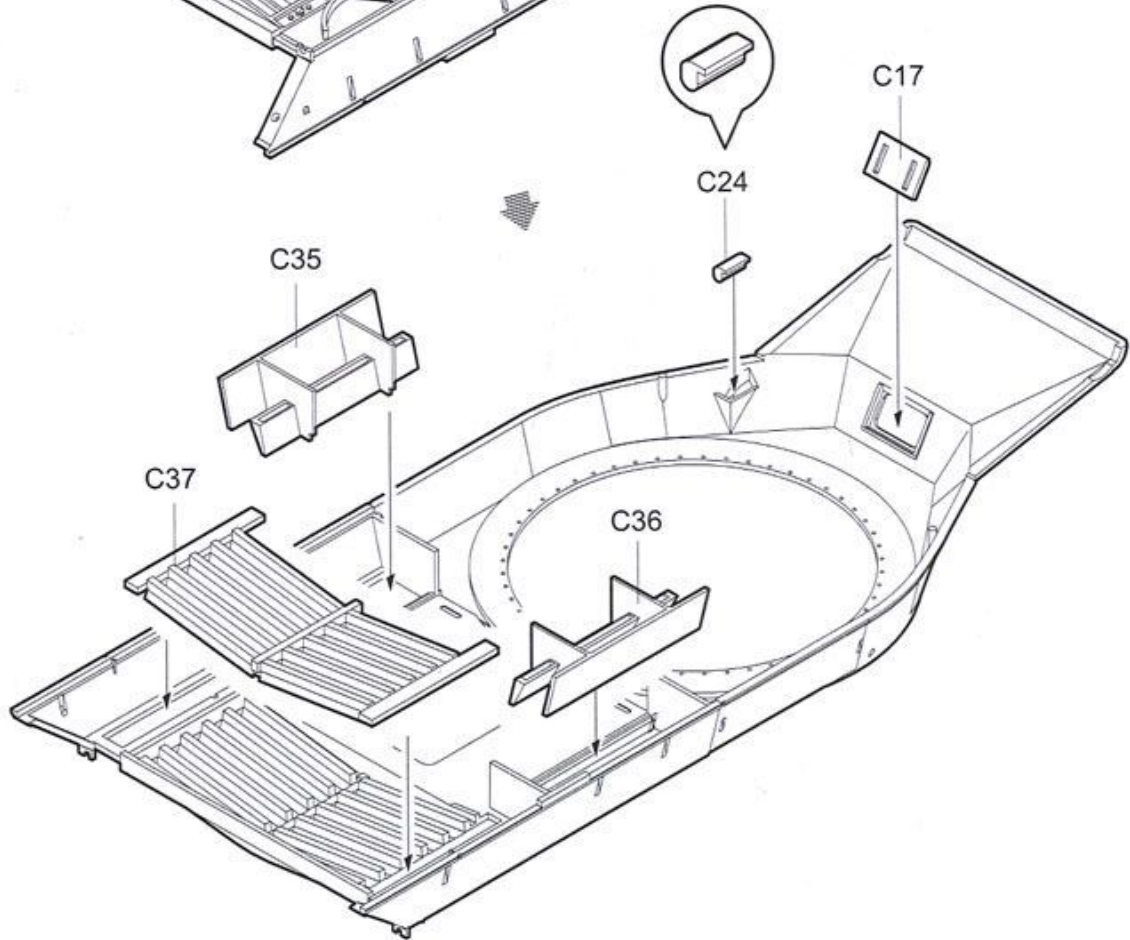
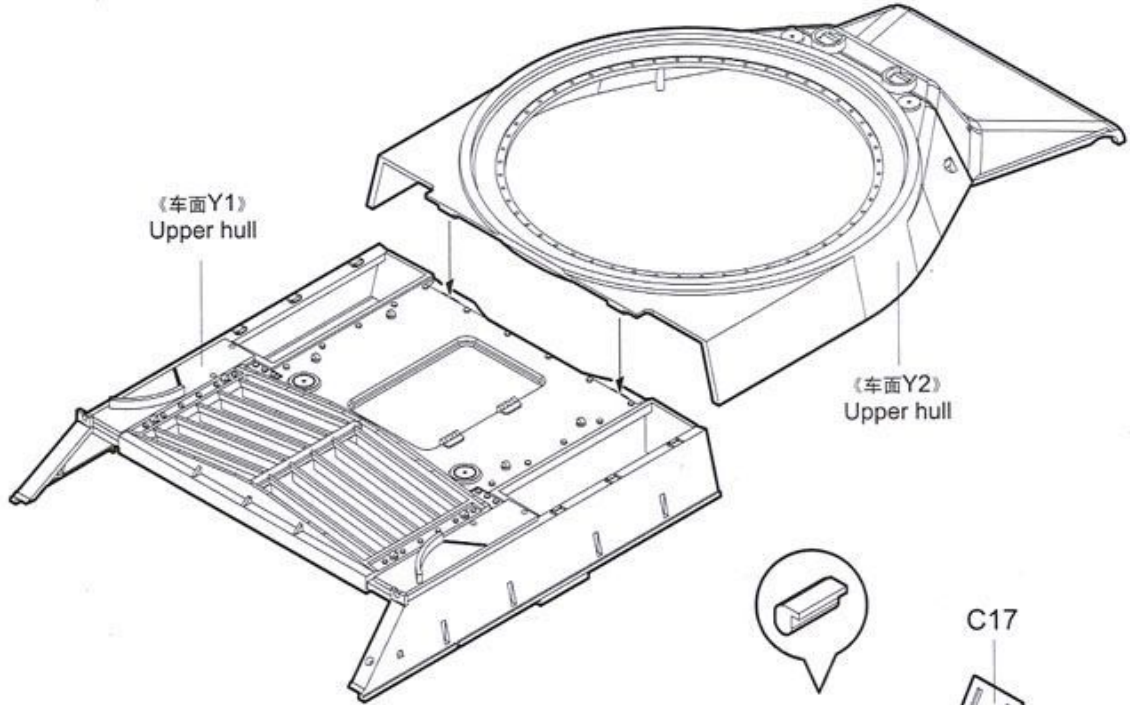


Ⓣ  
钻孔  
Make holes

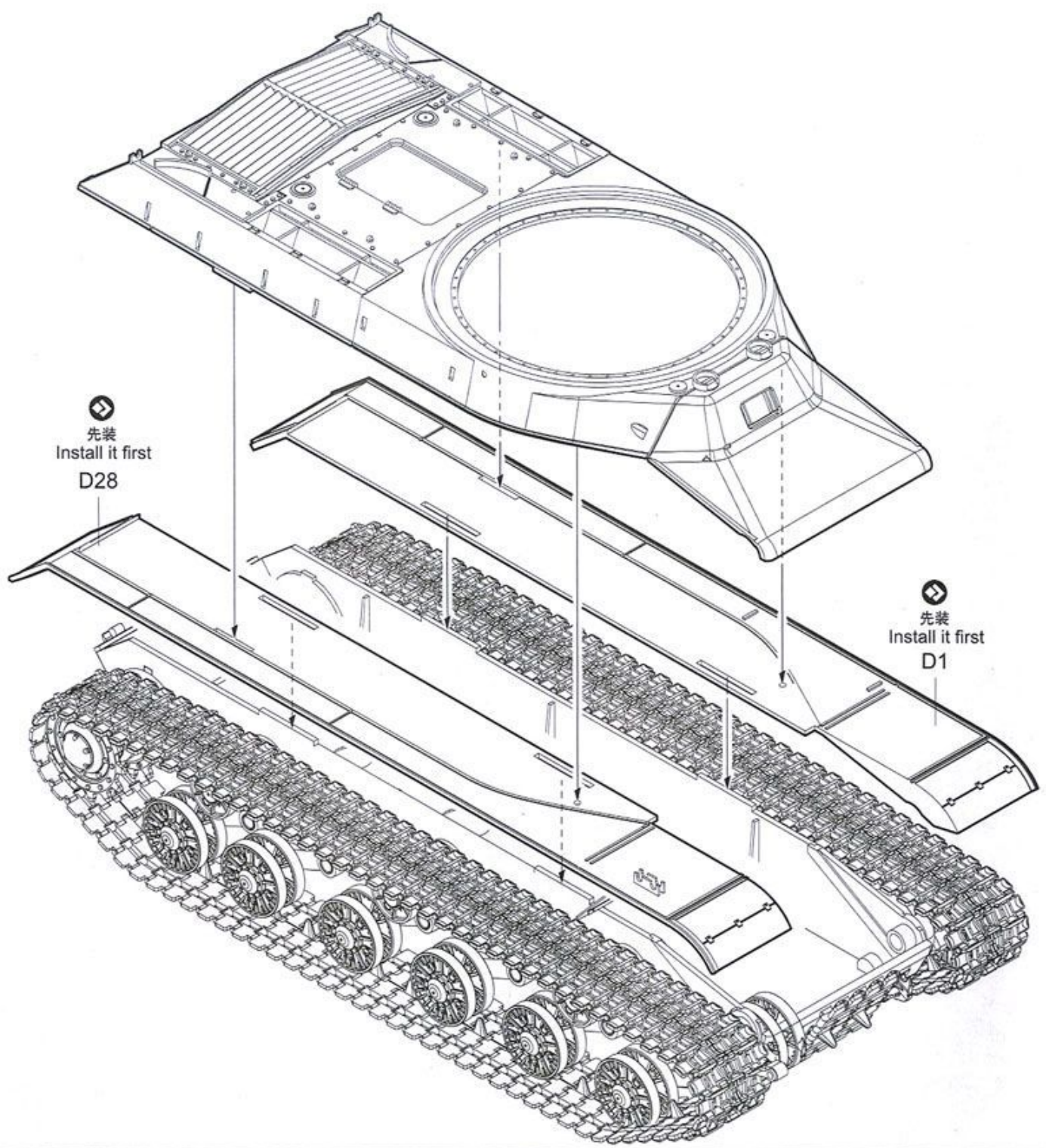
Y1



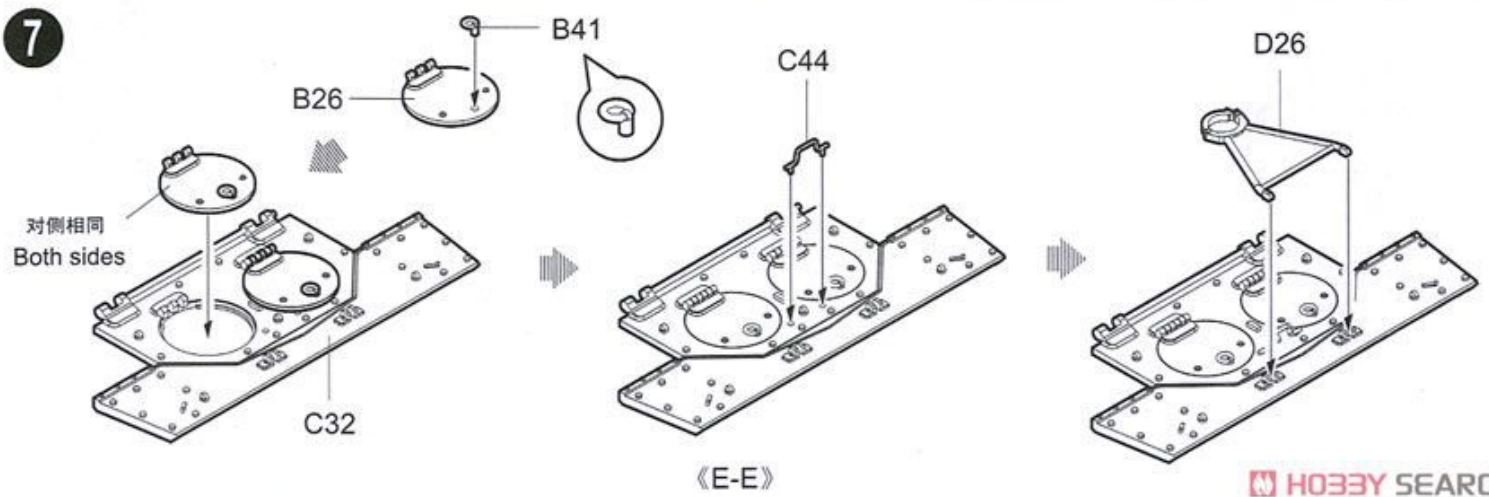
《D-D》  
制作4组  
Make four

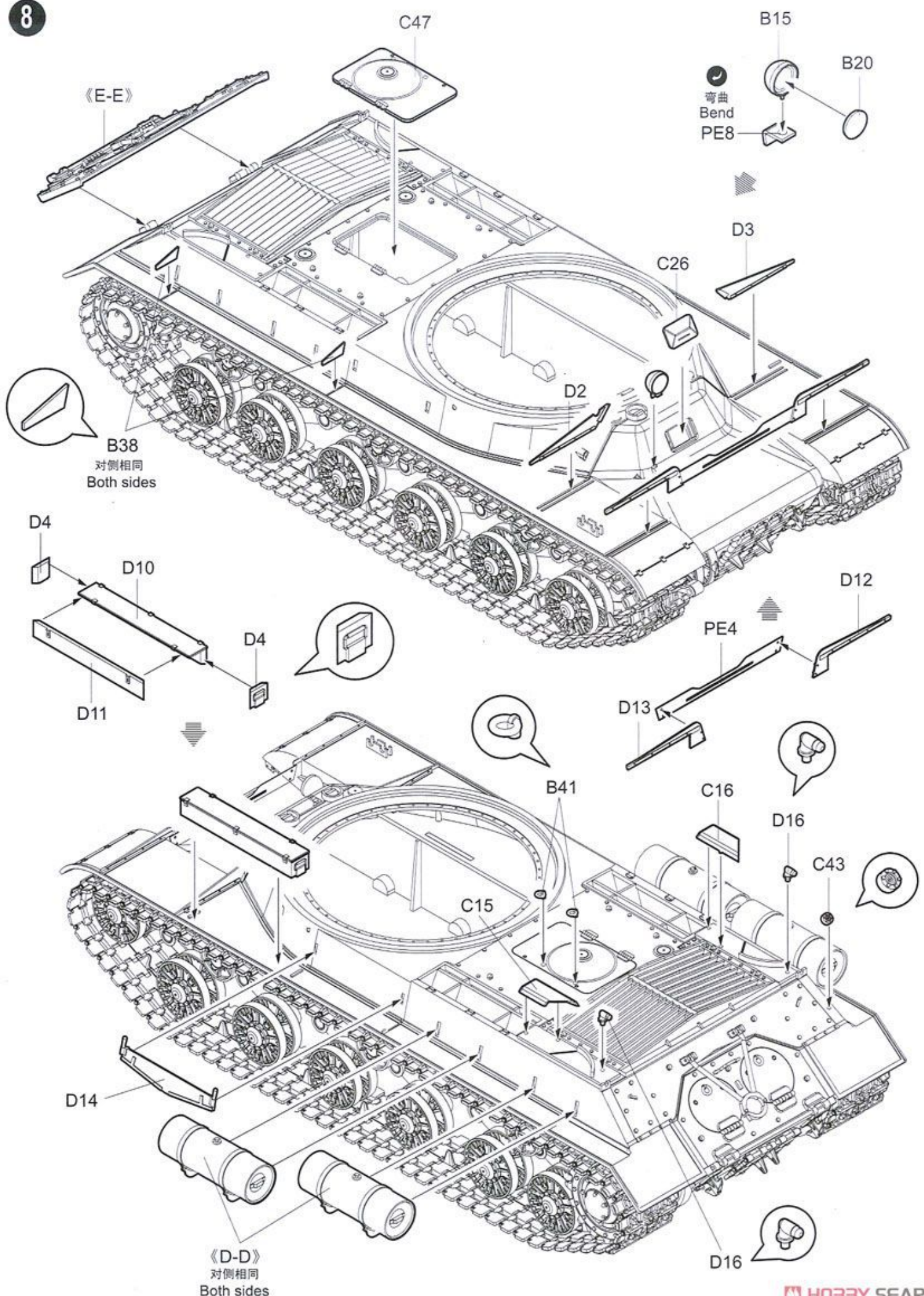


6



7





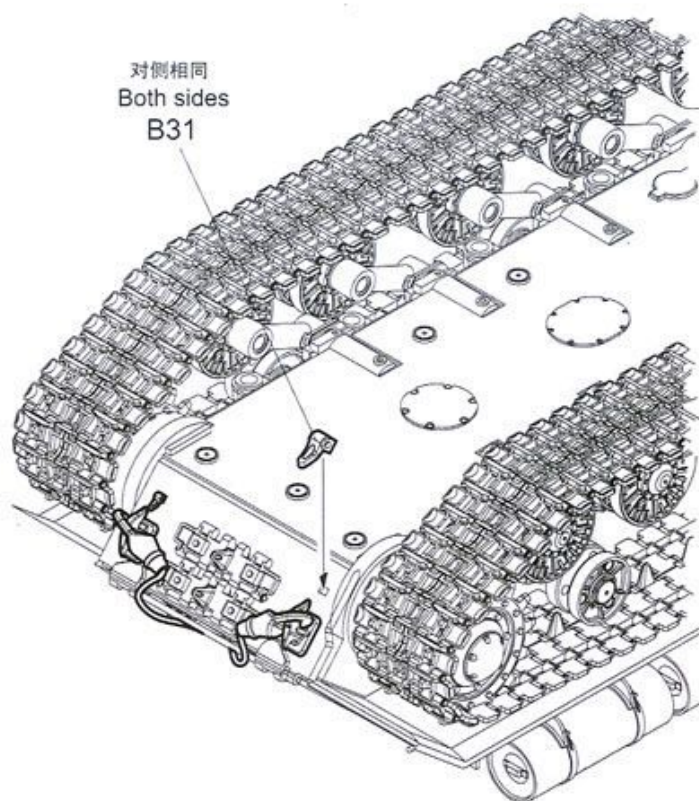
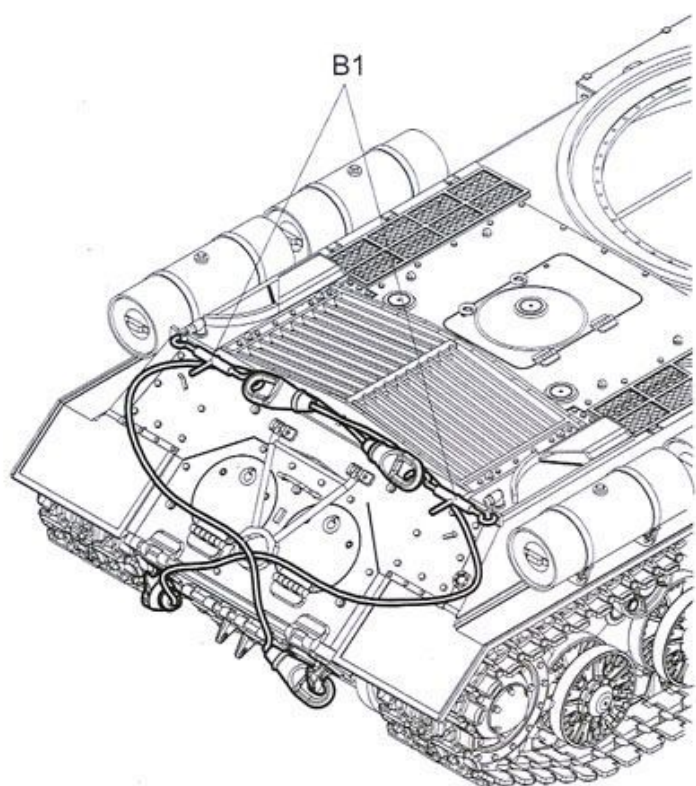
B15  
B20  
弯曲 Bend  
Bend  
PE8

《E-E》

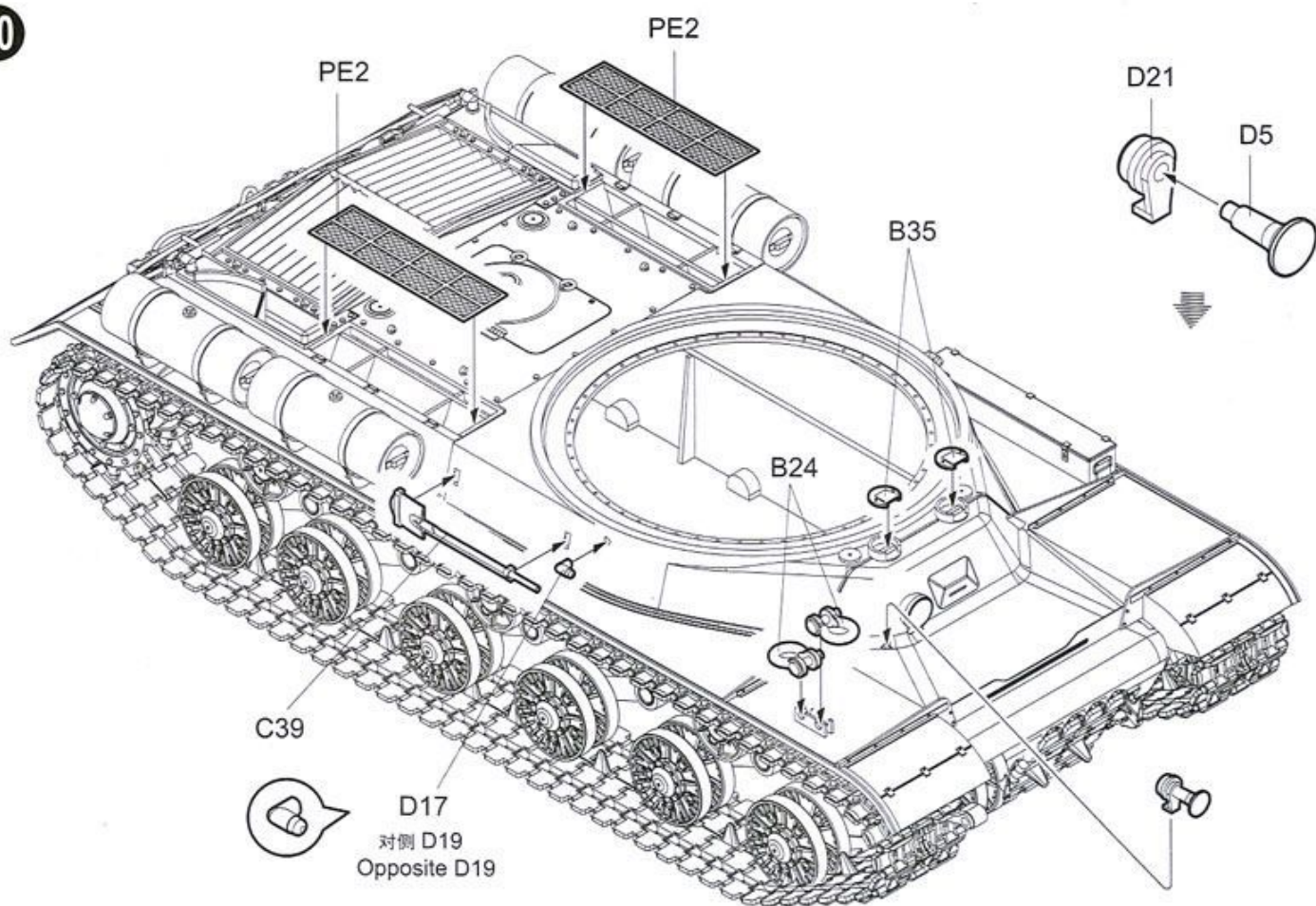
B38  
对侧相同  
Both sides

《D-D》  
对侧相同  
Both sides

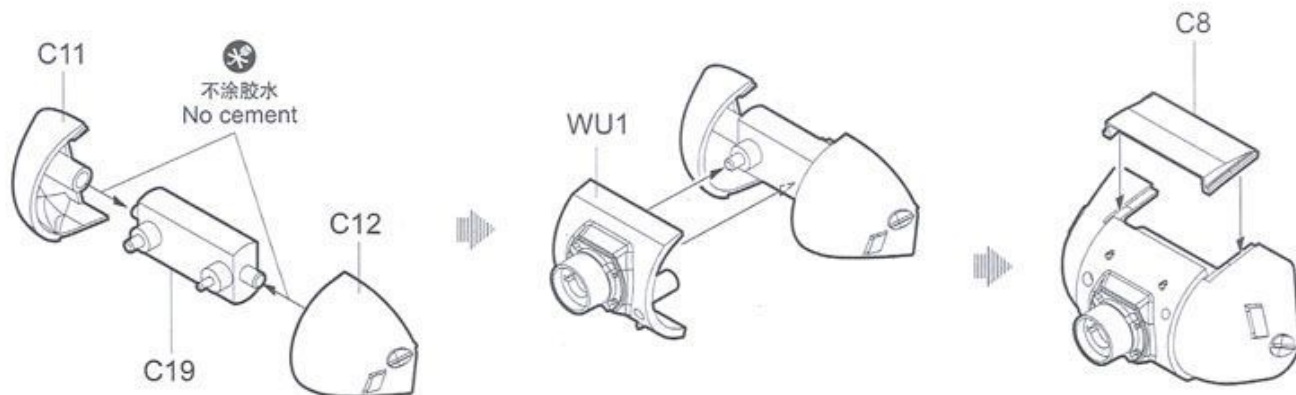
9



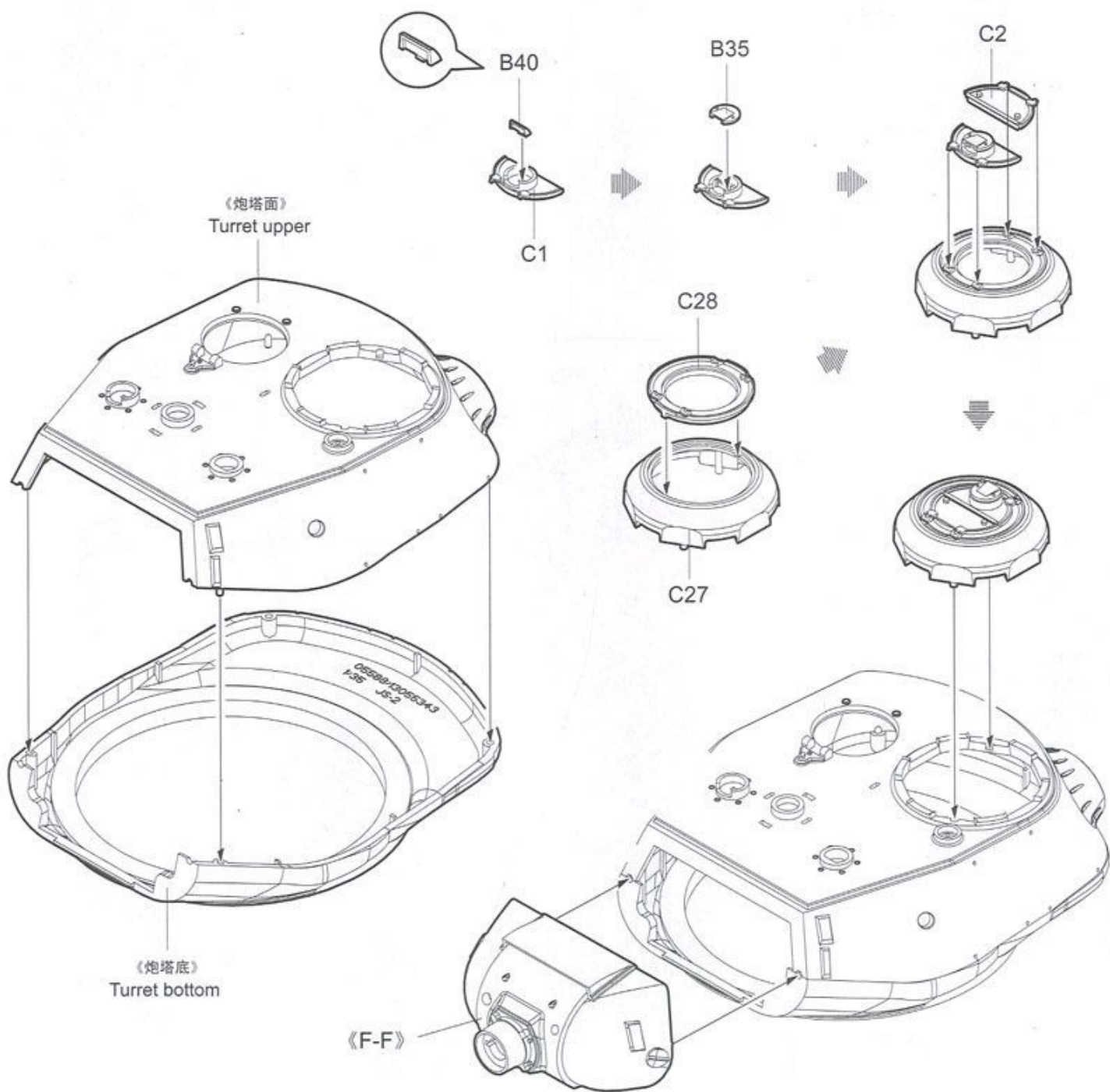
10



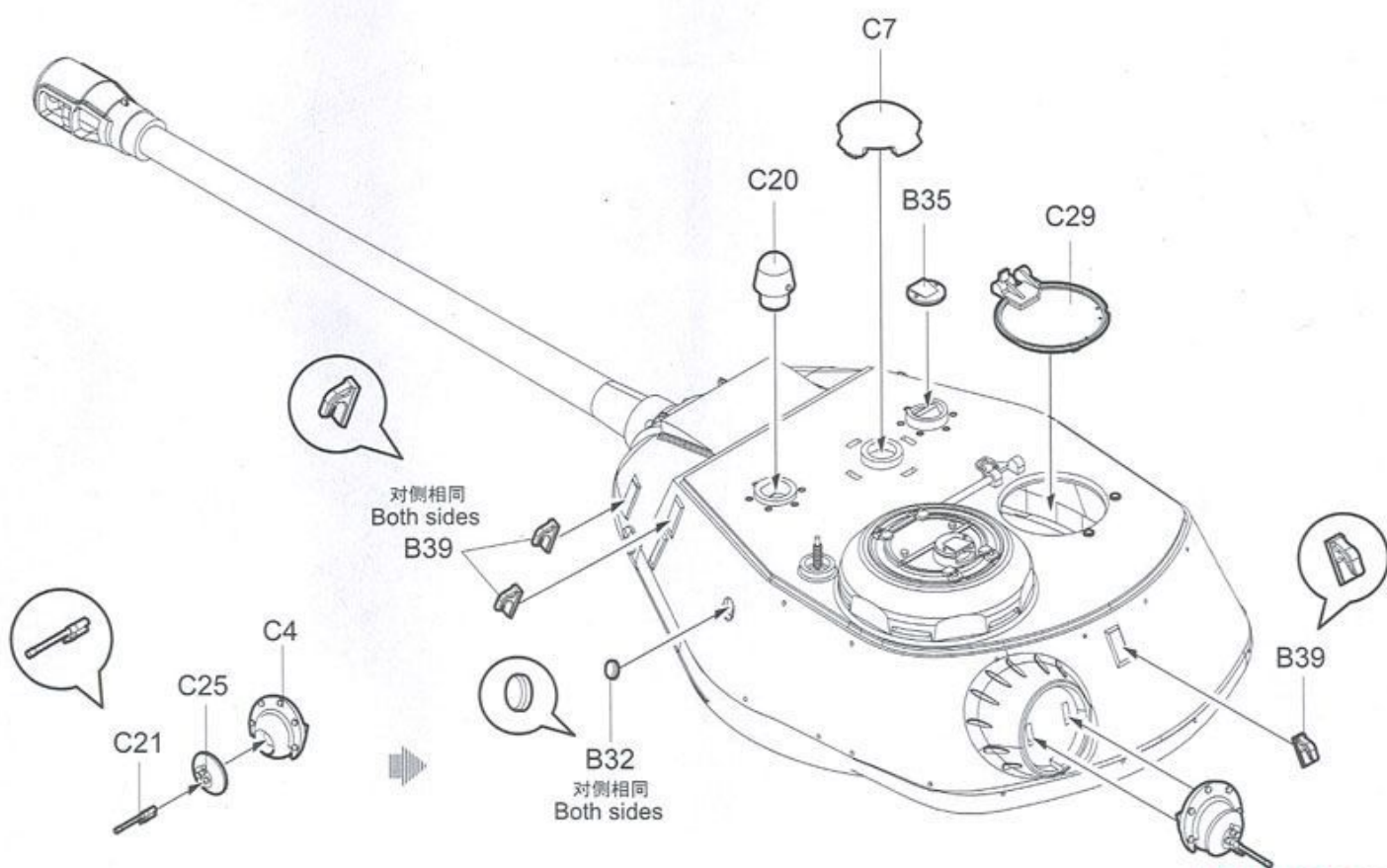
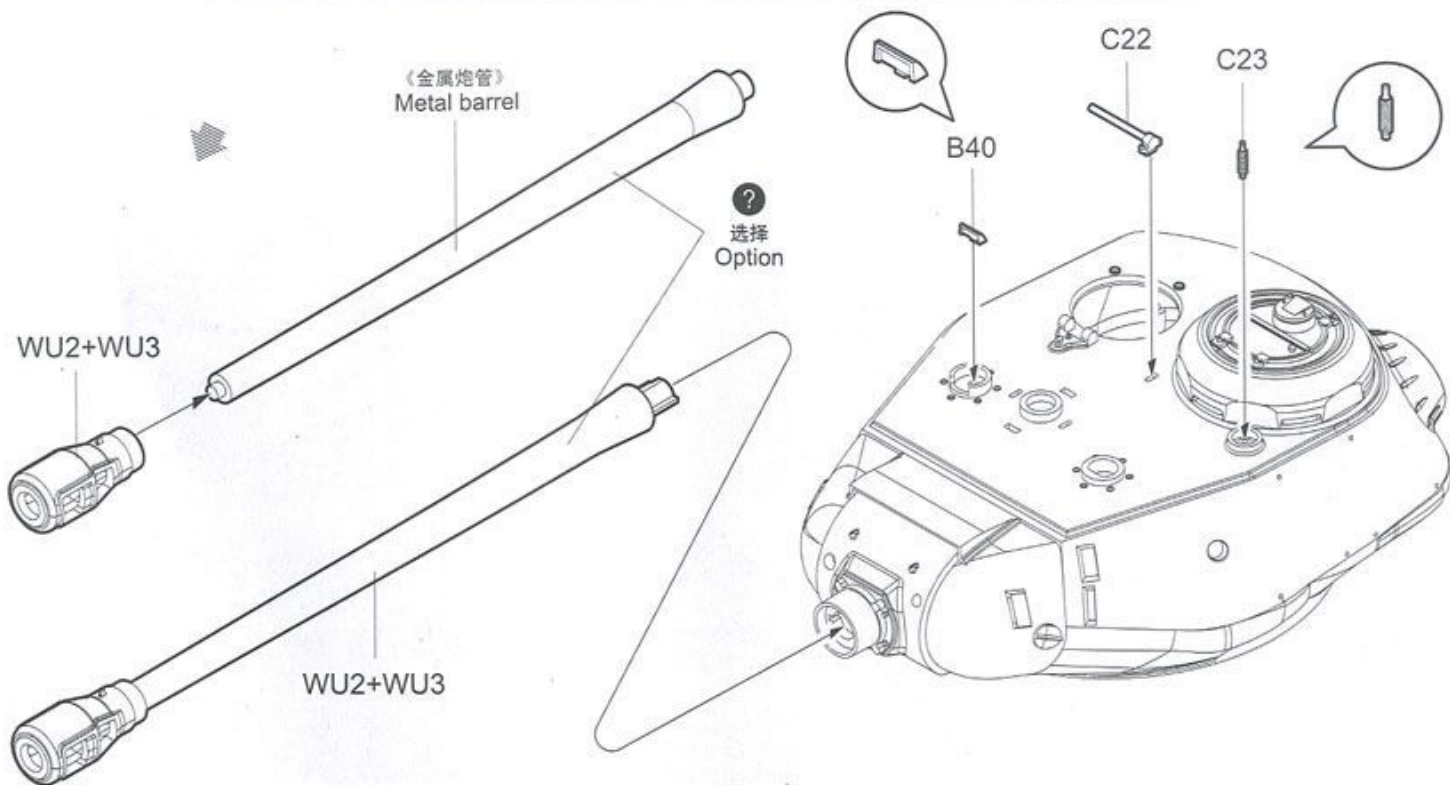
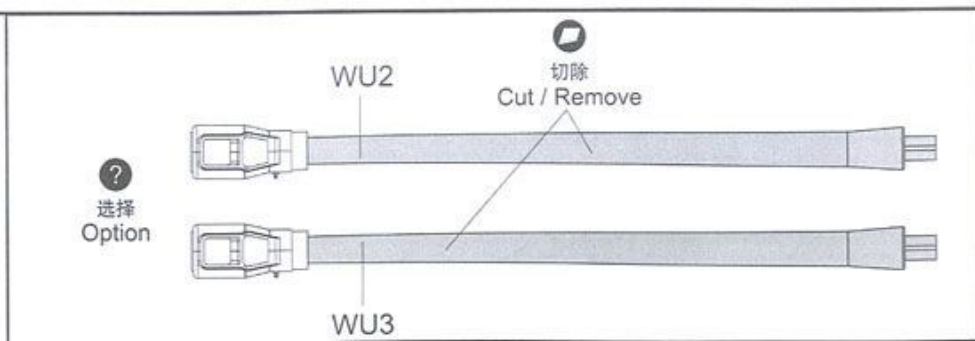
11



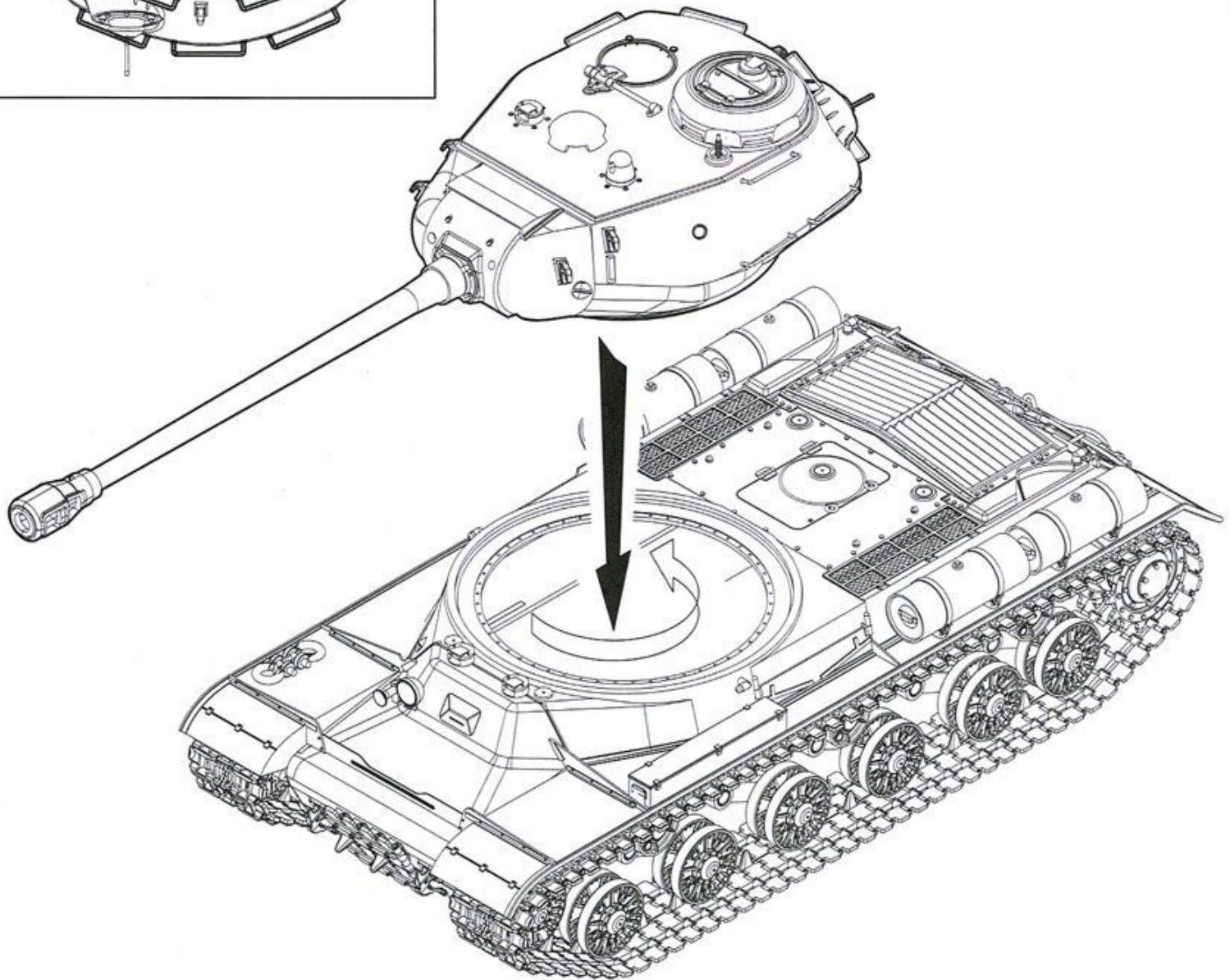
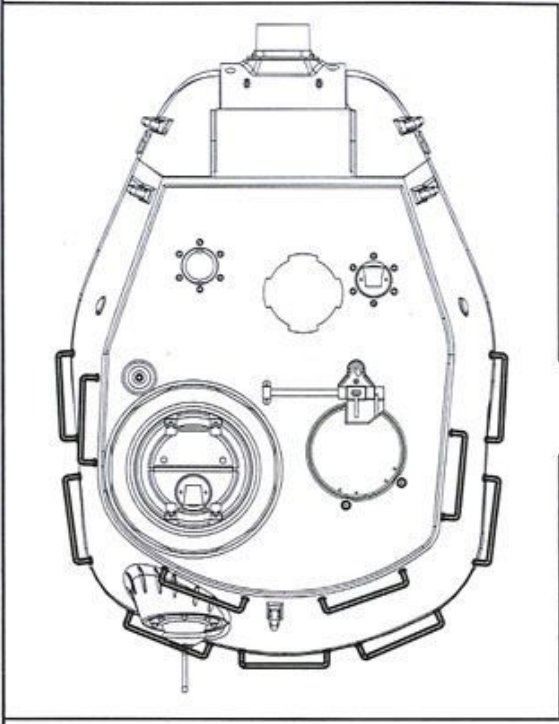
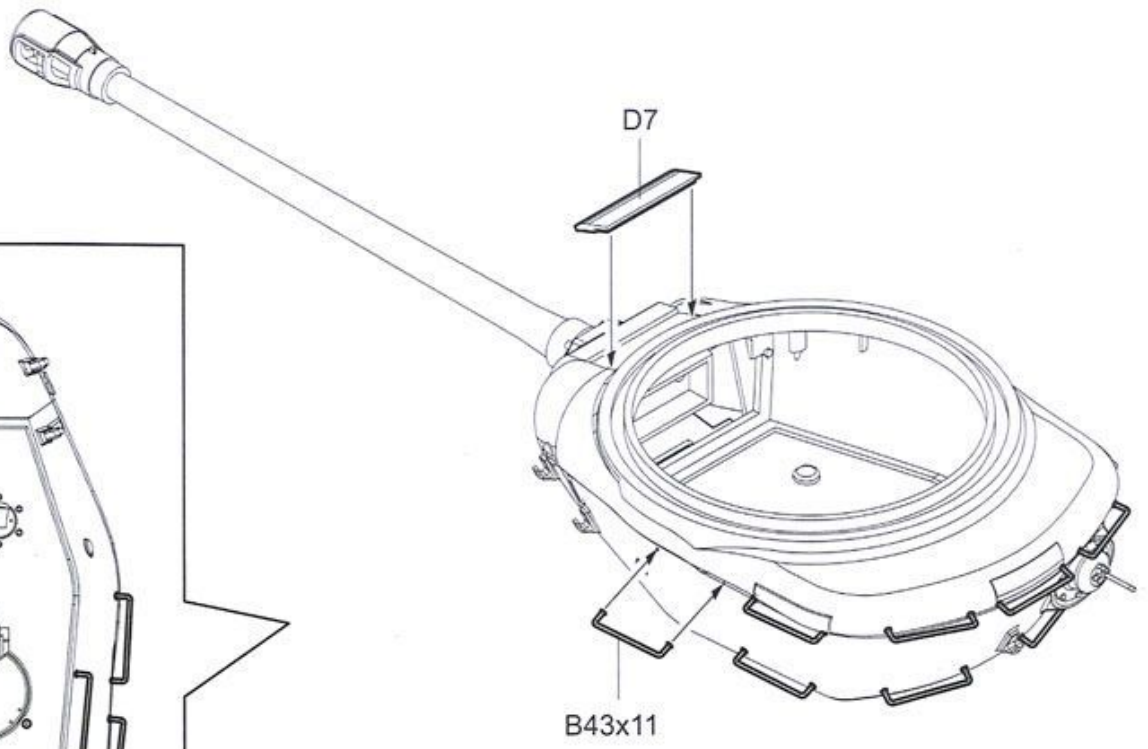
《F-F》





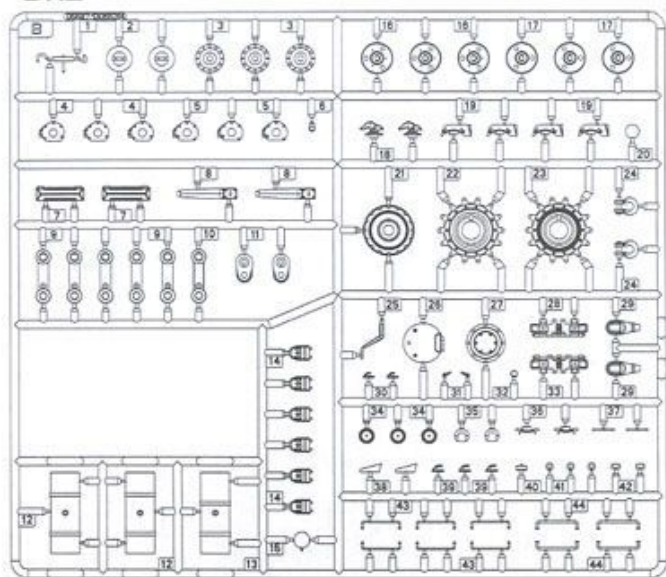


13

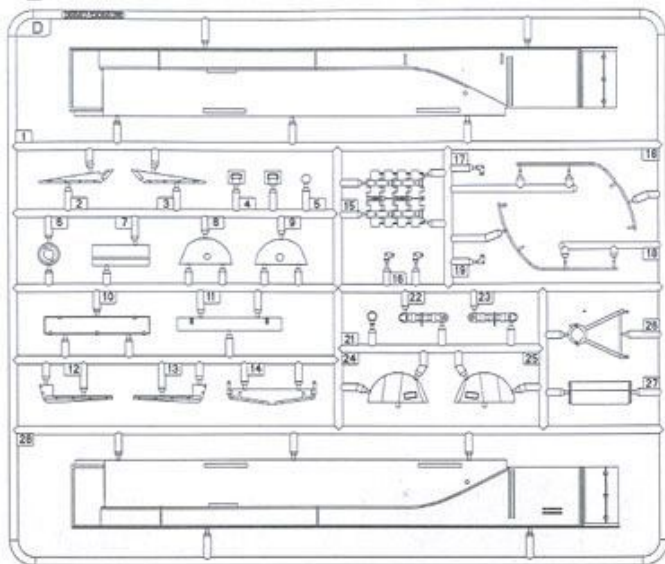


# 部品图 Parts

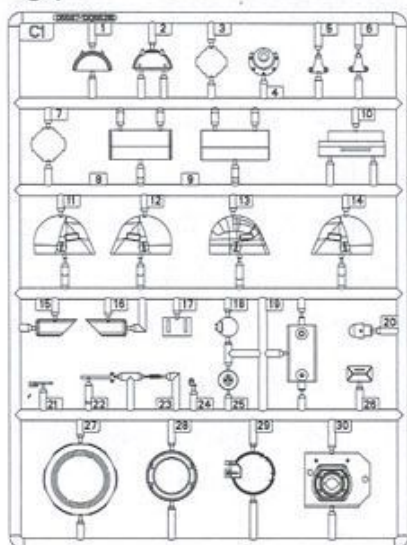
Bx2



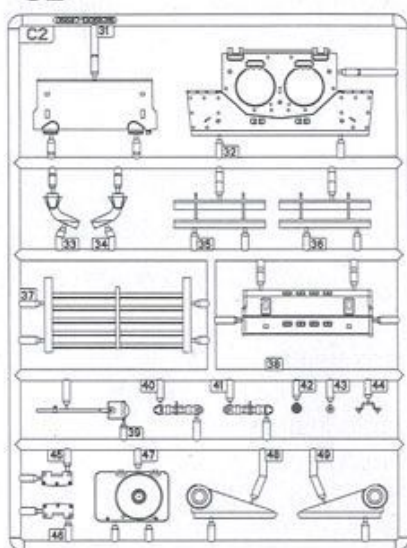
D



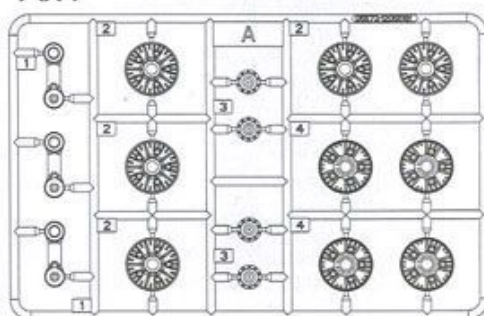
C1



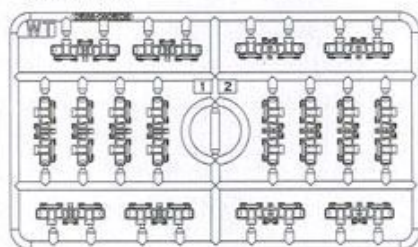
C2



Ax4



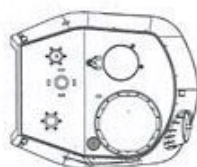
WTx11



《炮塔底》  
Turret bottom



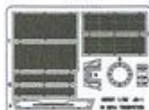
《炮塔面》  
Turret upper



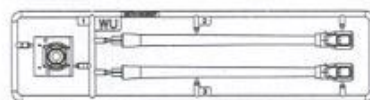
《金属炮管》  
Metal barrel



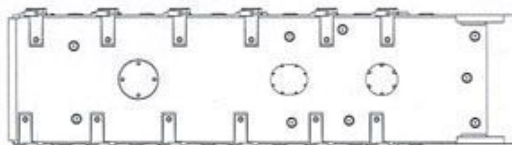
《蚀刻片》  
PE



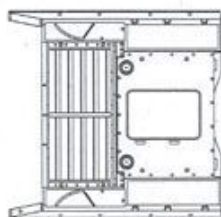
WU



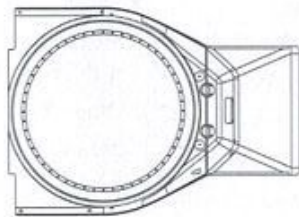
《车底》  
Lower hull



《车面Y1》  
Upper hull



《车面Y2》  
Upper hull



《铜线》 $\varnothing$  1.0X200mm  
Brass wire



《水贴》  
Decal

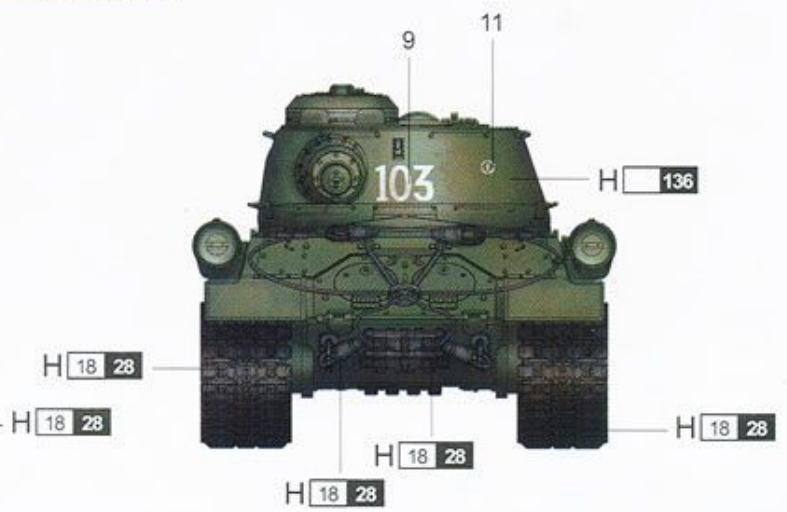
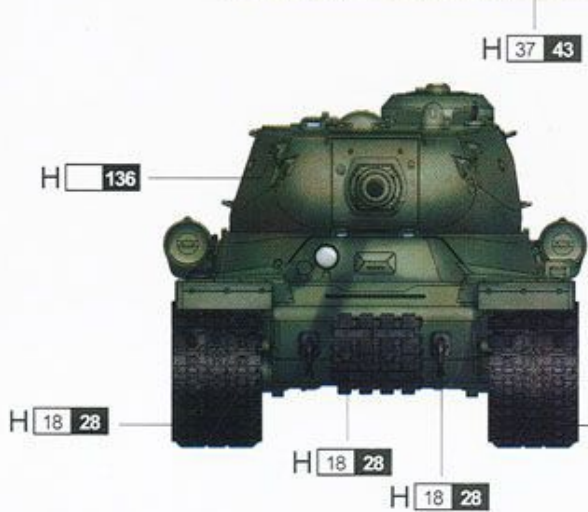
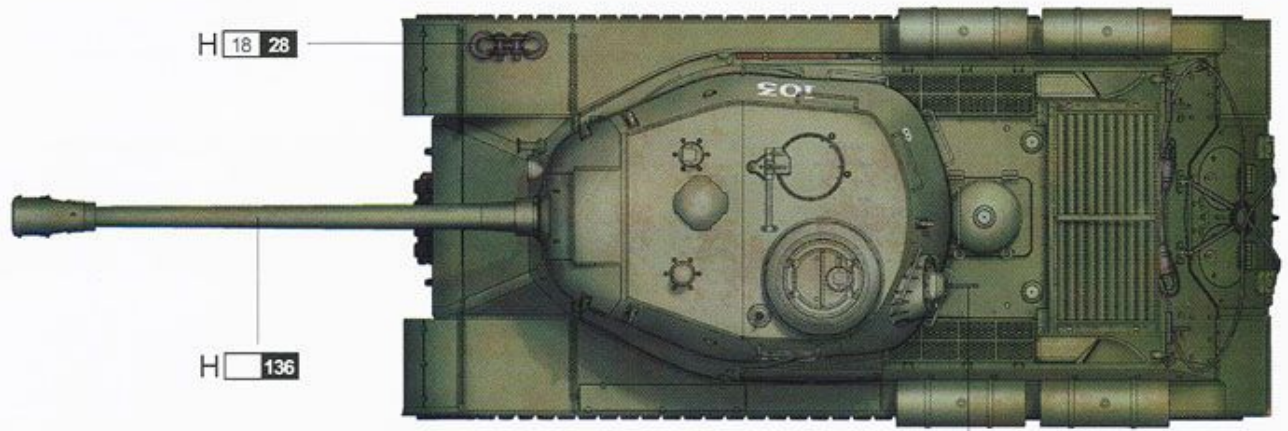
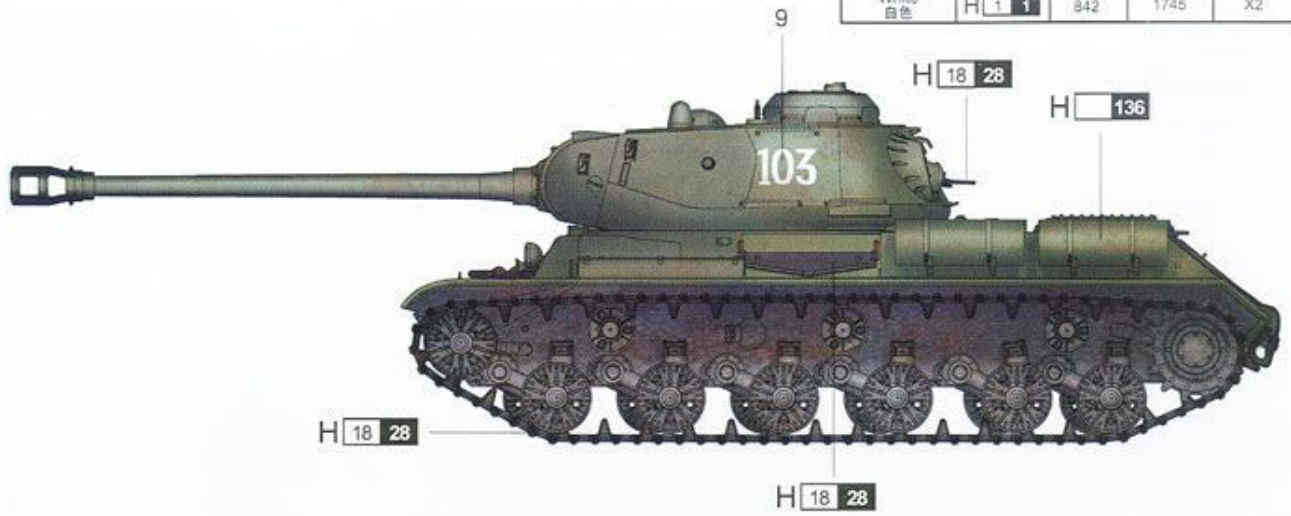


# 涂装同标贴指示

## Painting & Marking guide

A

PAINT REFERENCE COLOUR					
Color	Mr.Hobby	Vallejo	Model Master	Tamiya	Humbrol
Russian Green(2) 苏联绿	H 136	823	-	-	-
Steel 黑铁色	H 18 28	894	1402	-	-
Wood Brown 木棕色	H 37 43	983	1701	-	186
White 白色	H 1 1	842	1745	X2	22



# 涂装同标贴指示

## Painting & Marking guide

PAINT REFERENCE COLOUR

Color	Mr.Hobby	Vallejo	Model Master	Tamiya	Humbrol
Russian Green(2) 苏军绿	H 136	823	-	-	-
Steel 黑铁色	H 18 28	864	1402	-	-
Wood Brown 木棕色	H 37 43	983	1701	-	186
White 白色	H 1 1	842	1745	X2	22

