

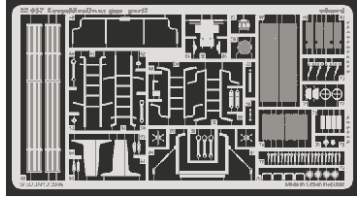
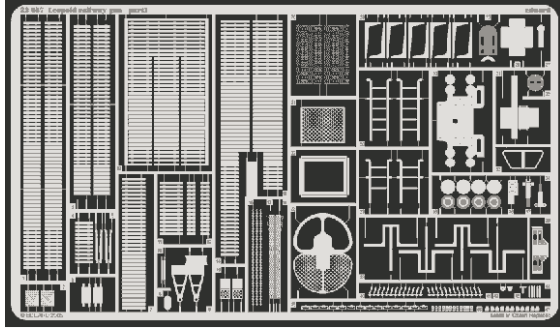


Leopold railway gun

eduard

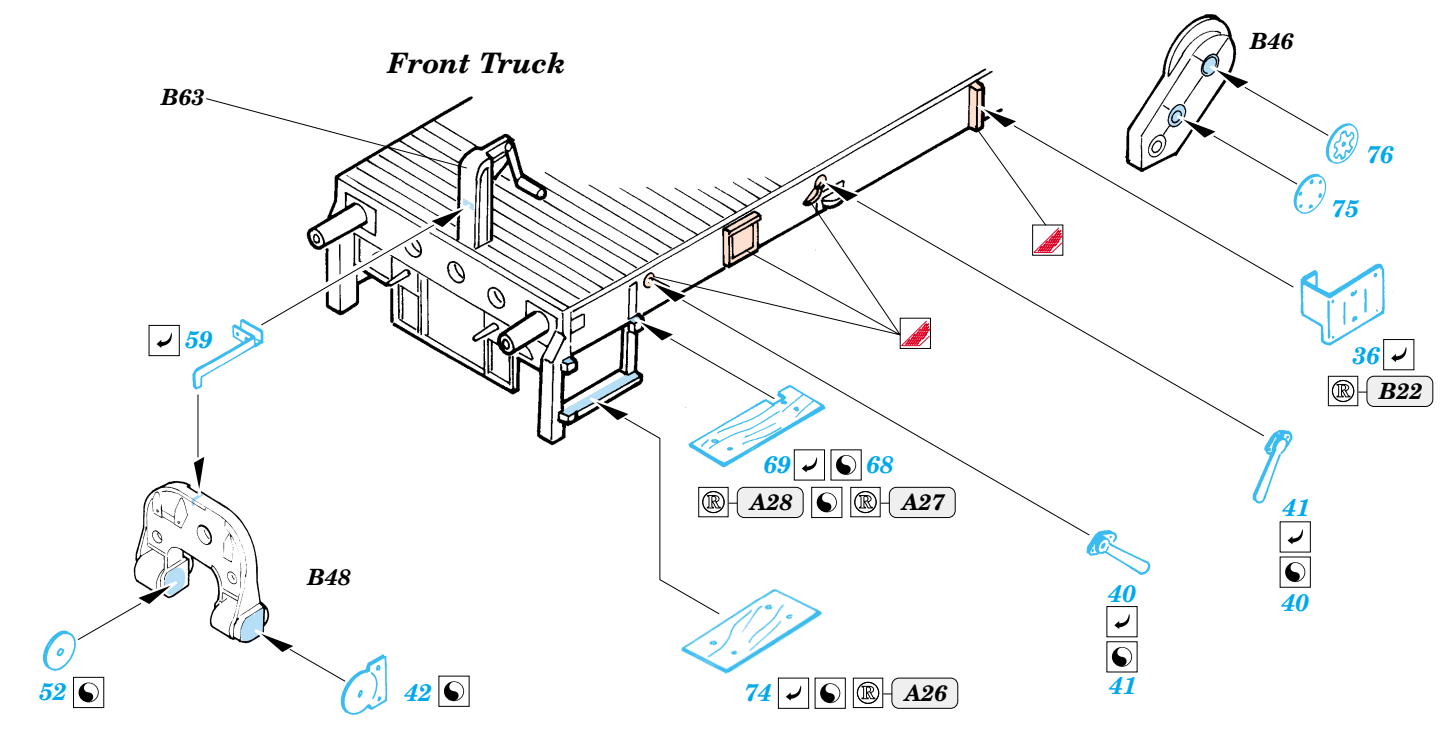
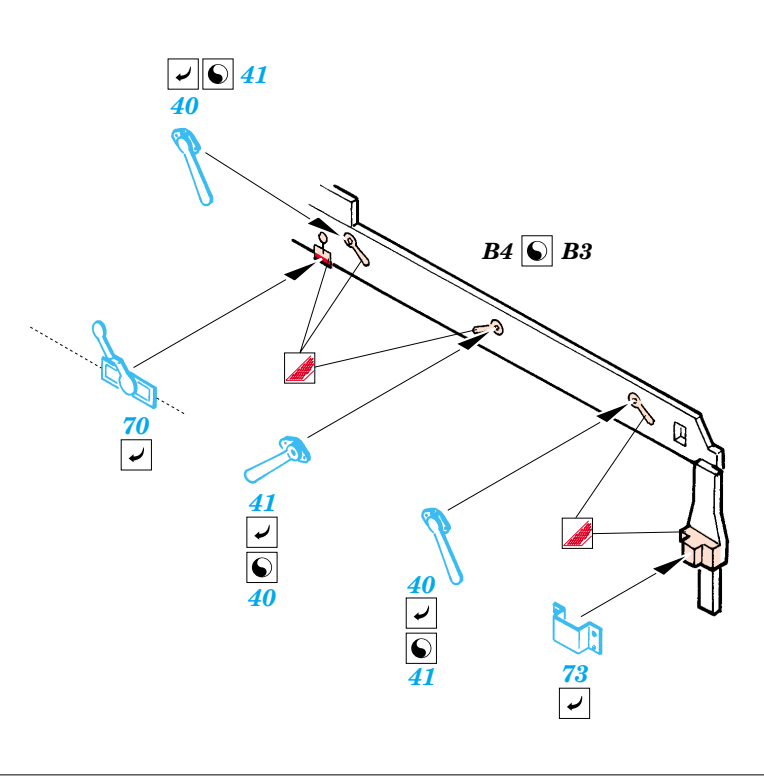
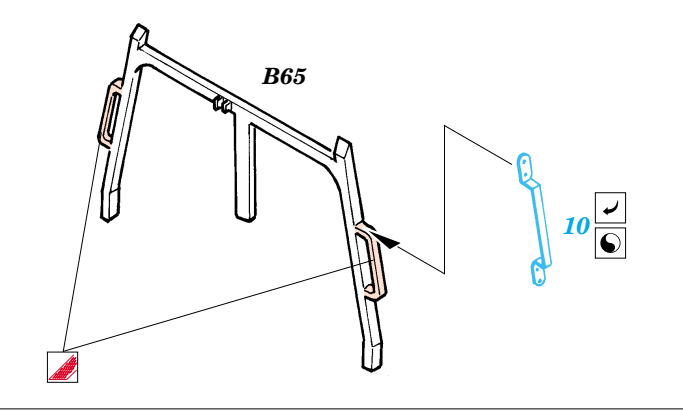
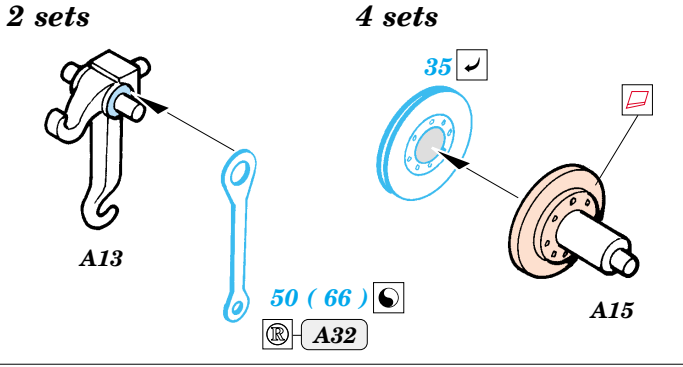
22 057

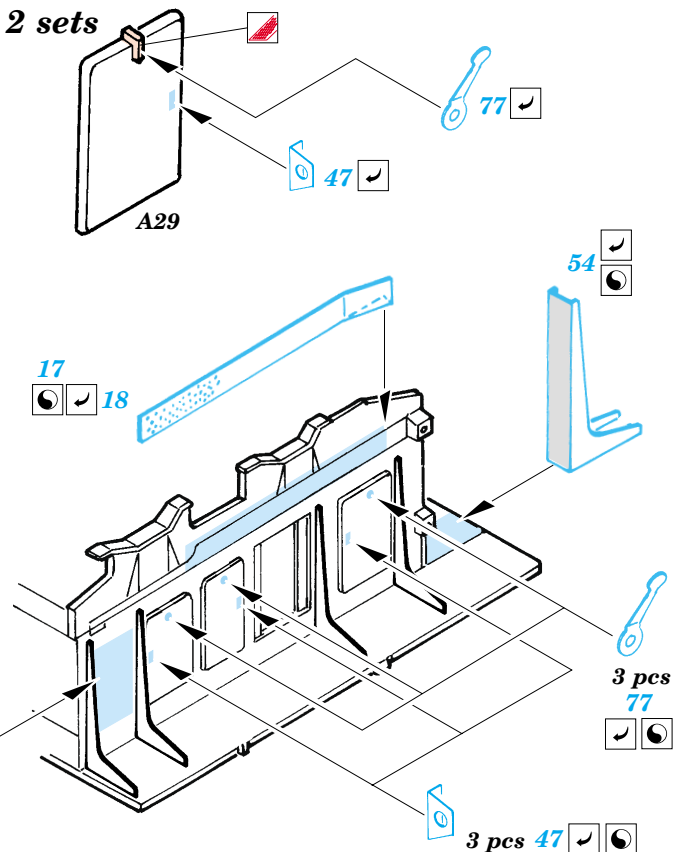
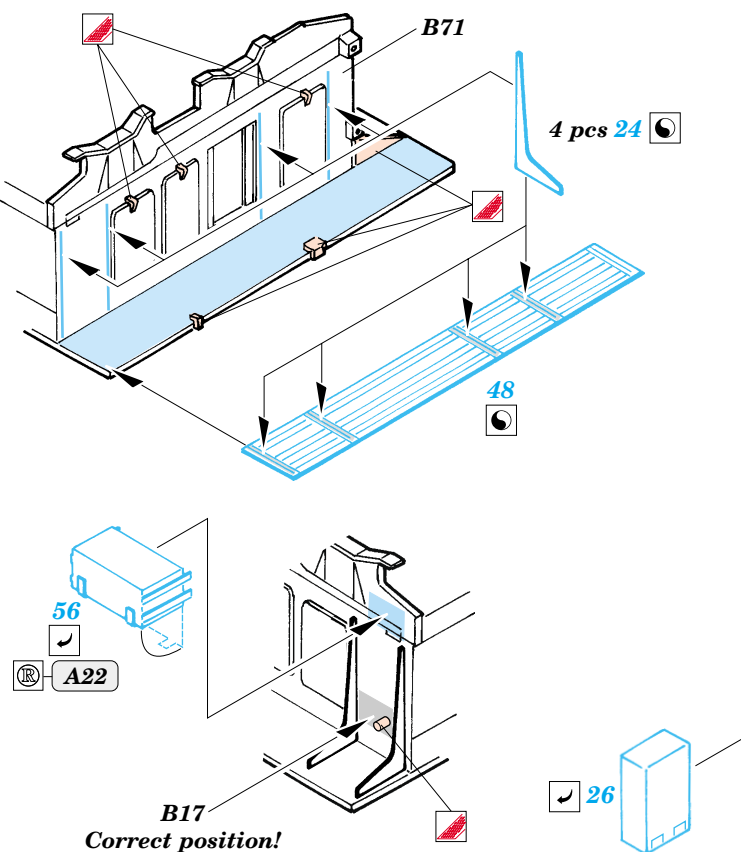
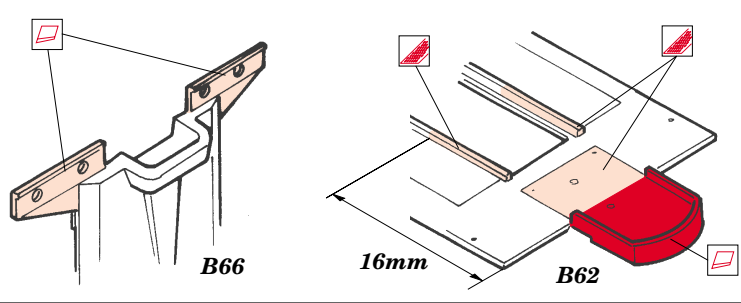
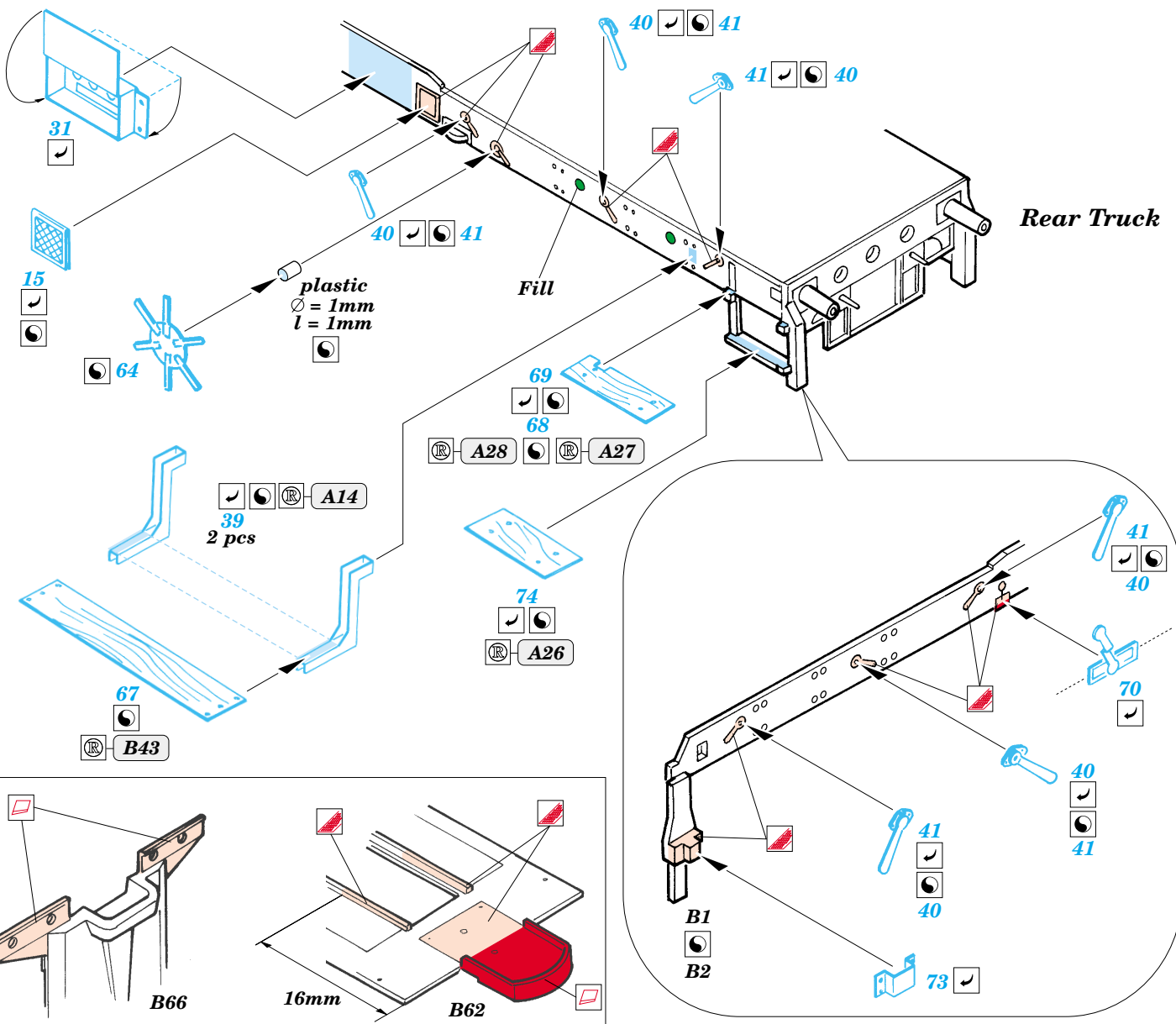
1/72 scale detail set for Hasegawa kit No.MB 028 • sada detailů pro model 1/72 Hasegawa MB 028



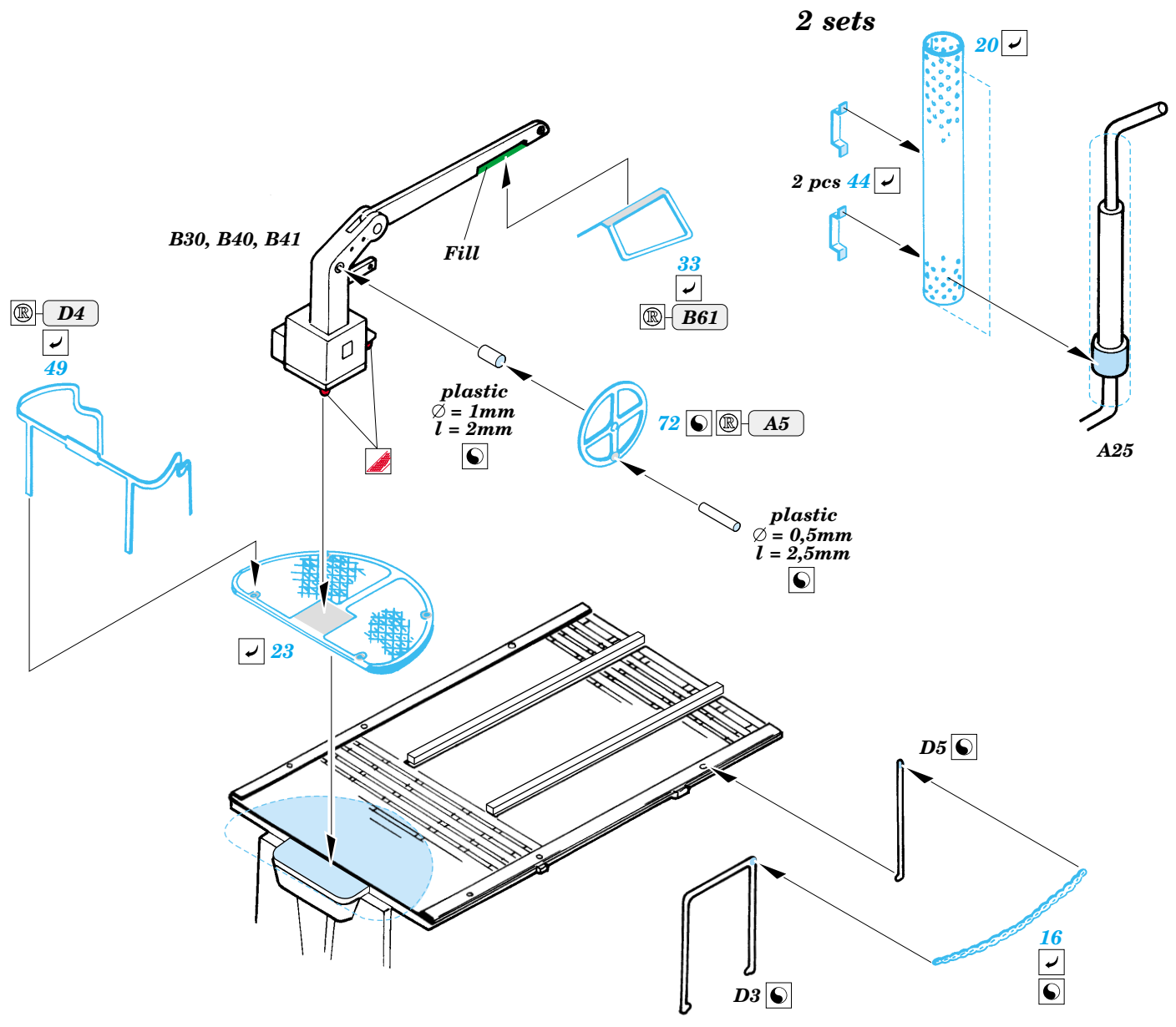
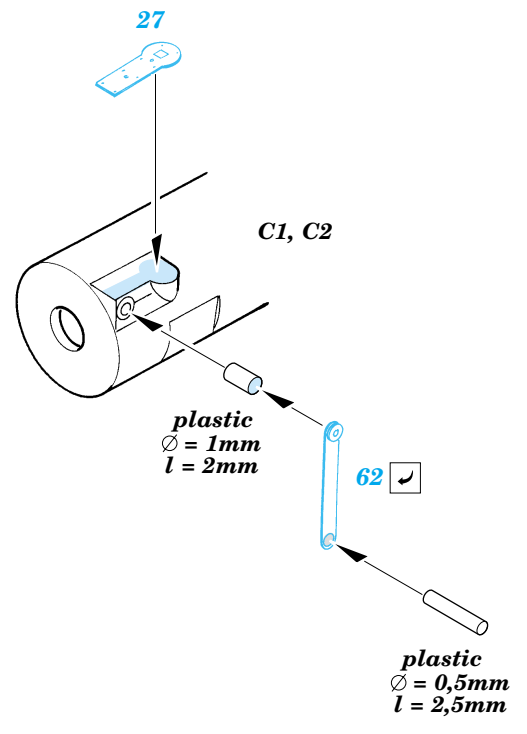
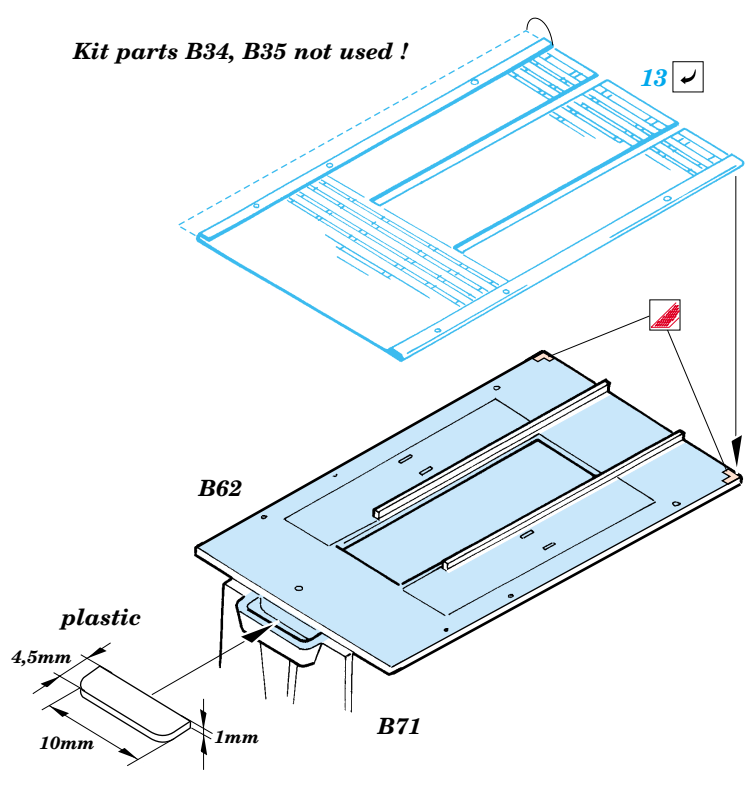
- APPLY EXPRESS MASK AND PAINT BEFORE GLUING
POUŽIT EXPRESS MASK NABARVIT PŘED SLEPENÍM
- SYMMETRICAL ASSEMBLY
SYMETRICKÁ MONTÁŽ
- REMOVE
ODSTRANIT
- GRIND
OBROUSIT
- DRILL HOLE
VRTAT OTVOR
- BEND
OHNOUT
- OPTION
VOLBA
- REPLACE
NAHRADIT

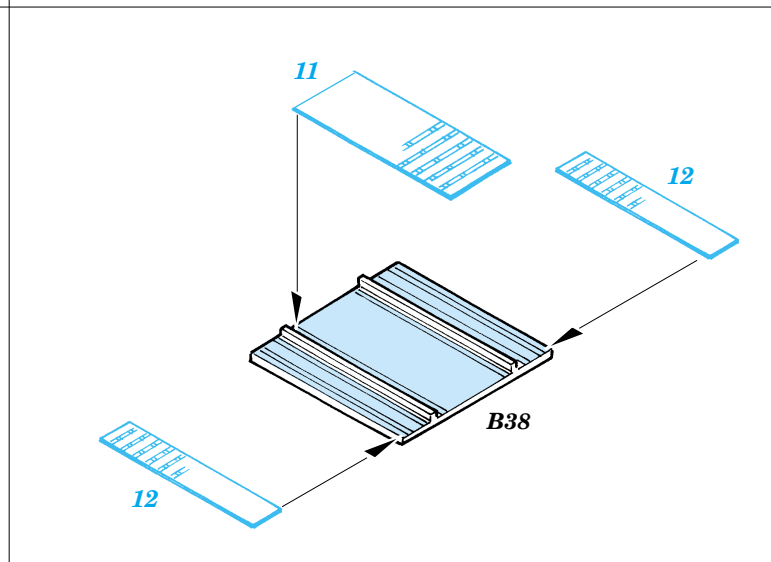
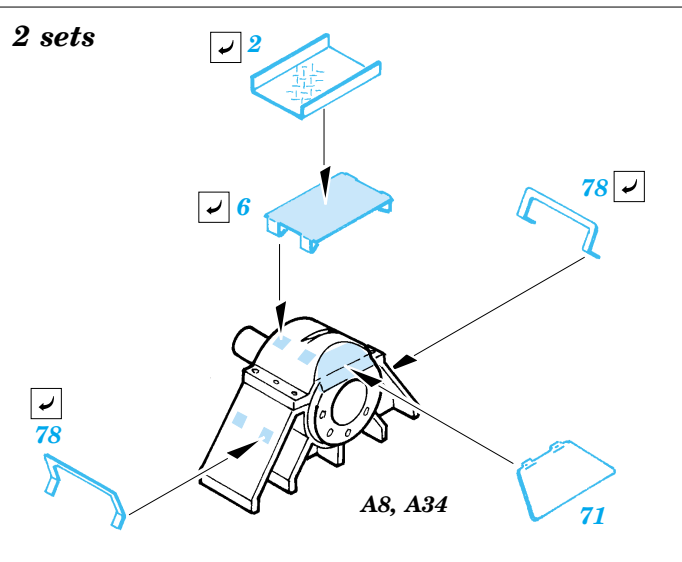
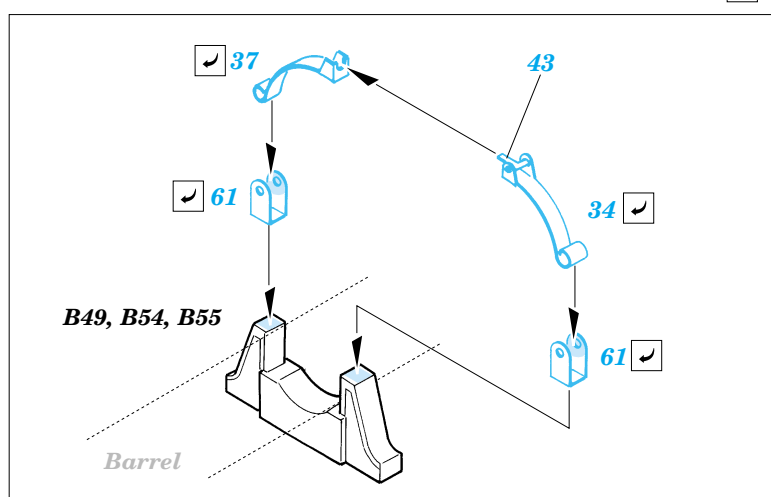
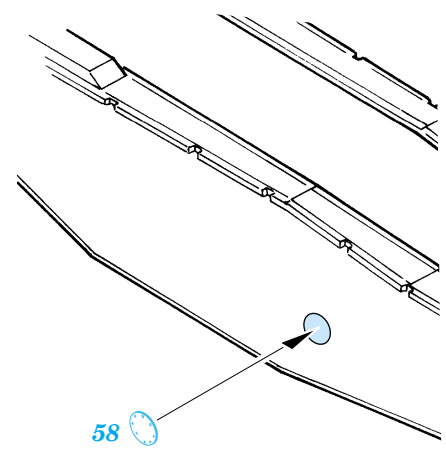
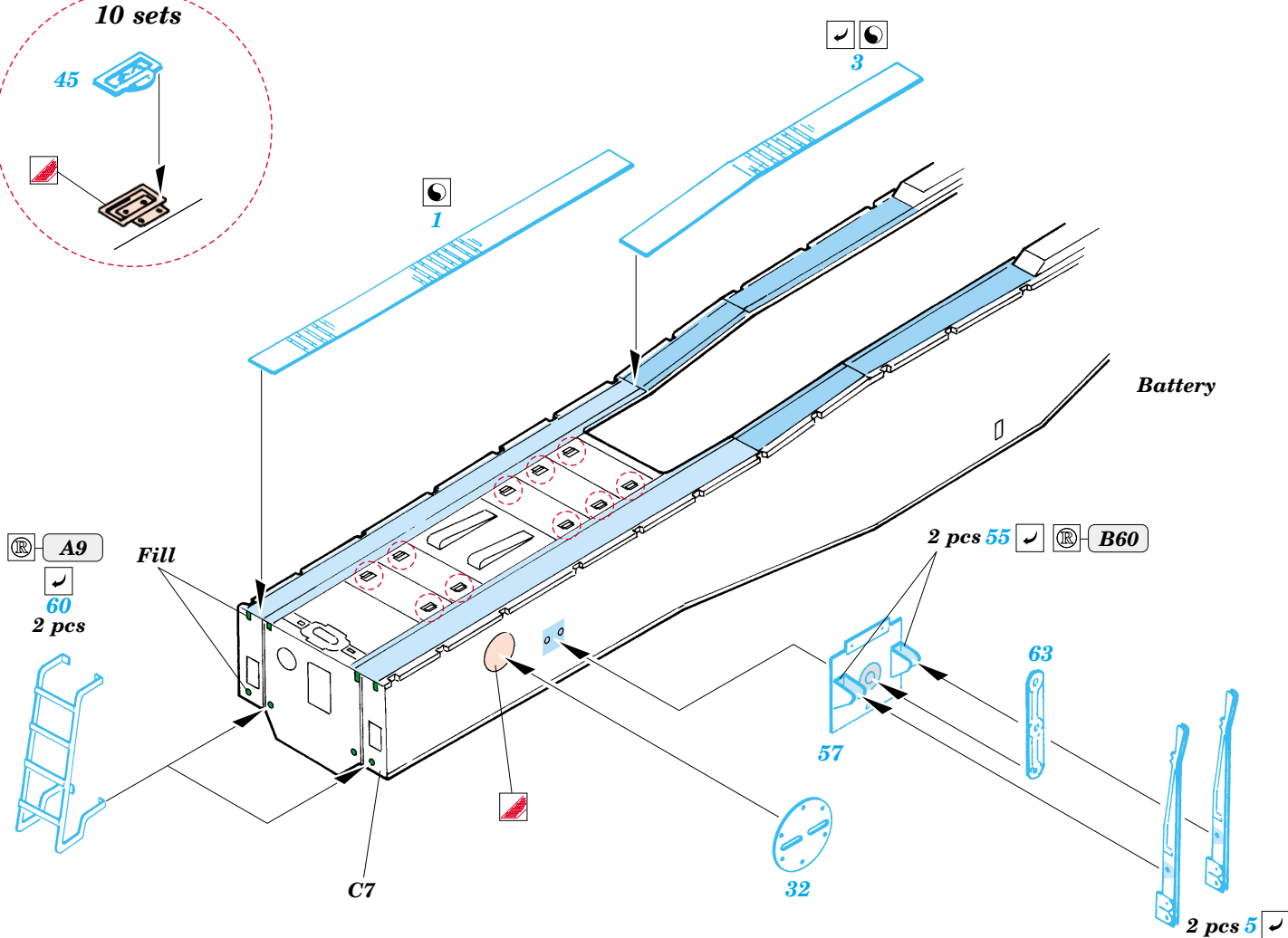
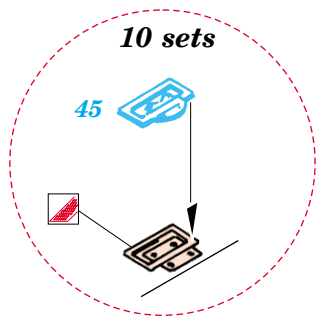
ORIGINAL KIT PARTS
PŮVODNÍ DÍLY STAVEBNICE
 PHOTO-ETCHED PARTS
LEPTANÉ DÍLY
 PARTS TO BE REMOVED
DÍLY K ODSTRANĚNÍ
 FILL
TMELIT



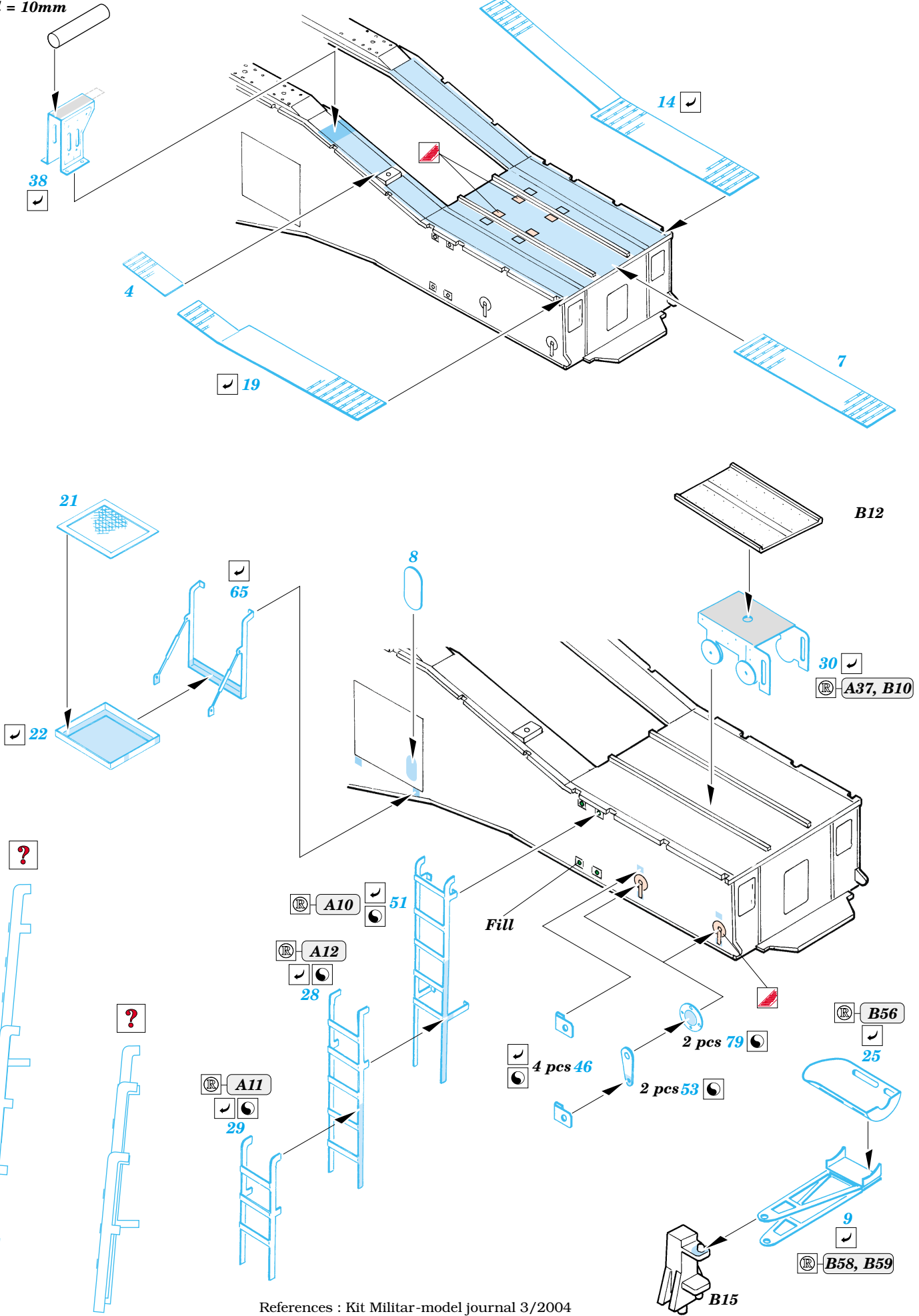


Kit parts B34, B35 not used !





plastic
Ø = 2mm
l = 10mm



References : Kit Militar-model journal 3/2004
Modell Fan 12/2003