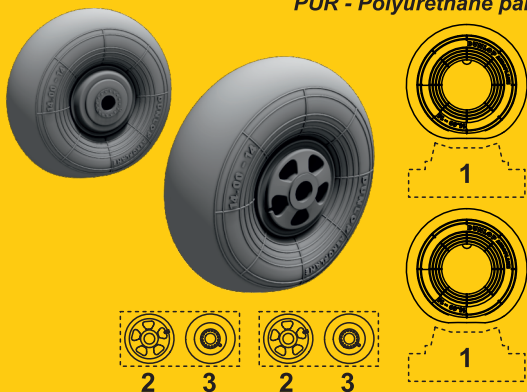


4436 Beaufighter Mk.I/VI Mainwheels
1/48 Early Wheel Disk / Smooth Tyre

for Revell kit



PUR - Polyurethane parts



© Special Hobby 2021

Díly ohnuté popř. pokroucené vlivem teplotních změn a stárnutí materiálu, mohou být narovnané do požadovaného tvaru pomocí proudu teplé vody nebo vzduchu (fén na vlasy). K lepení použijte kyanokrylátové lepidlo! Kontaktní plochy doporučujeme před lepením odmastit. Různé drátky a tyčinky nejsou přiloženy.

Parts slightly distorted and bent owing to temperature changes or due to material aging can be straightened to requested shape by hot water or hot air jet (hair dryer). This process can be repeated till result is entirely satisfactory. For best result use cyanoacrylate glue! Ungreasing contact areas is recommended before gluing. Wires and rods not included.

www.cmkkits.com
www.specialhobby.eu
www.facebook.com/specialhobby/

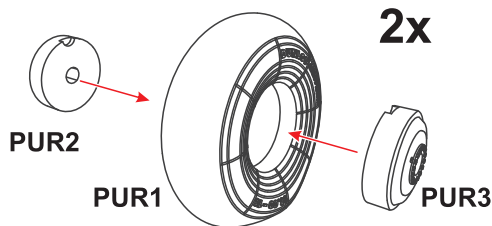


CMK H1010

The Razor Saw with Handle (cat. n. H1010) is a great tool for cutting both plastic and resin.

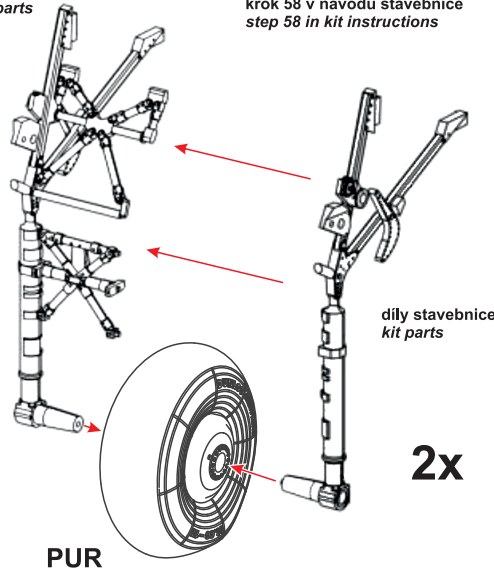
CMK also offers a wide variety of coarse / medium / fine saws.

Special Hobby, Mezileší 718, Praha 9, 193 00, Czech Republic
e-mail: office@specialhobby.eu



díly stavěbnice
kit parts

krok 58 v návodu stavěbnice
step 58 in kit instructions



We offer for Beaufighter kit as well:

