

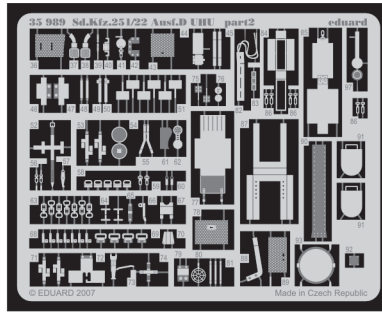
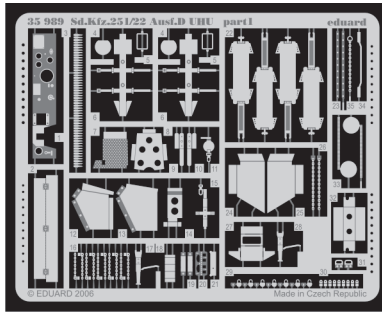


# Sd.Kfz.251/22 Ausf.D UHU

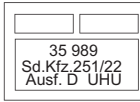
eduard

35 989

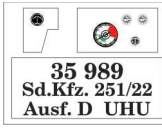
1/35 scale detail set for AFV CLUB kit • sada detailů pro model 1/35 AFV CLUB



print



film



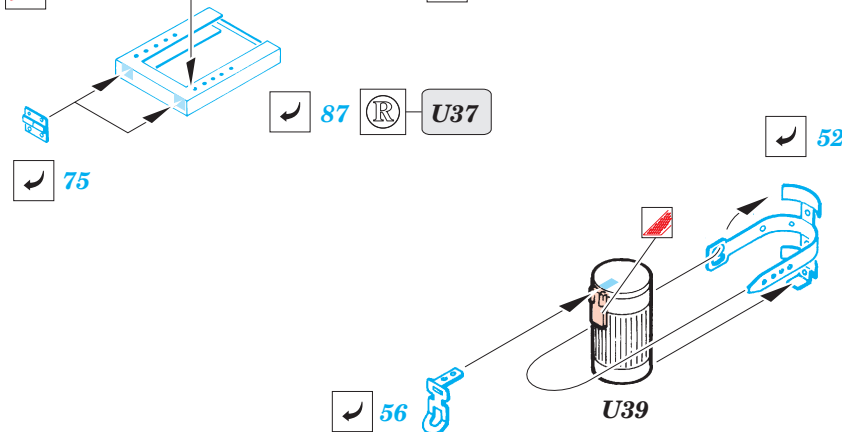
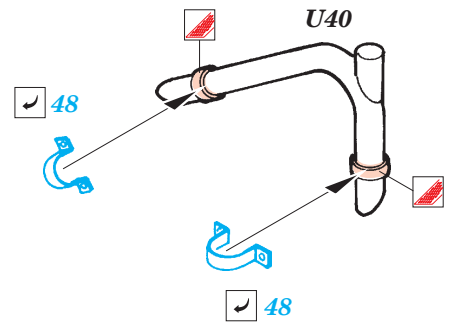
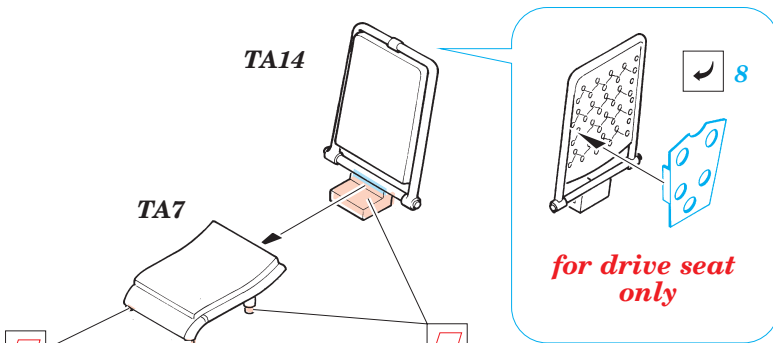
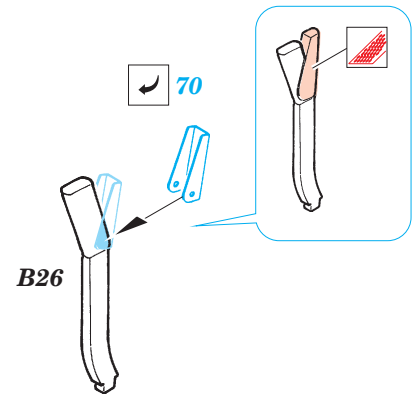
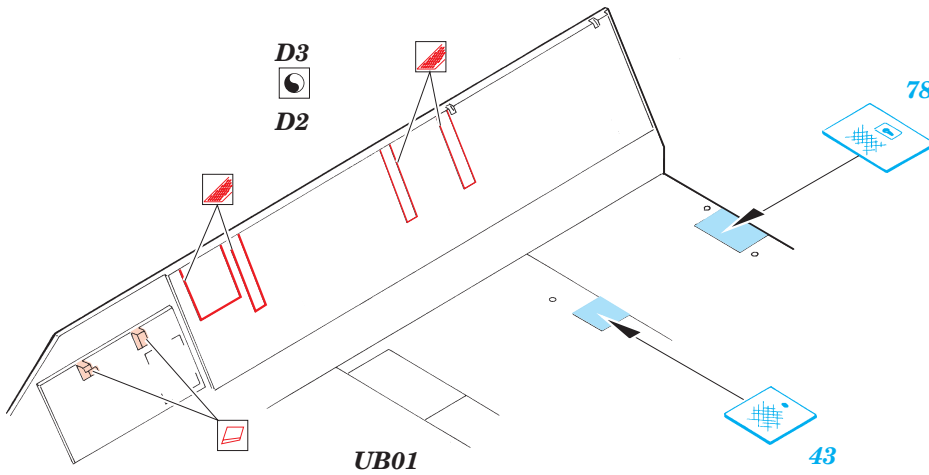
- ★ APPLY EXPRESS MASK AND PAINT BEFORE GLUING  
POUŽIT EXPRESS MASK NABARVIT PŘED SLEPENÍM
- ☉ SYMMETRICAL ASSEMBLY  
SYMETRICKÁ MONTÁŽ
- REMOVE  
ODSTRANIT
- ▨ GRIND  
OBRUSIT
- ⊔ DRILL HOLE  
VRTAT OTVOR
- ↪ BEND  
OHNOUT
- ⊔ OPTION  
VOLBA
- Ⓜ REPLACE  
NAHRADIT

■ ORIGINAL KIT PARTS  
PŮVODNÍ DÍLY STAVEBNICE

■ PHOTO-ETCHED PARTS  
LEPTANÉ DÍLY

■ PARTS TO BE REMOVED  
DÍLY K ODSTRANĚNÍ

■ FILL  
TMELIT



B19+ B20

