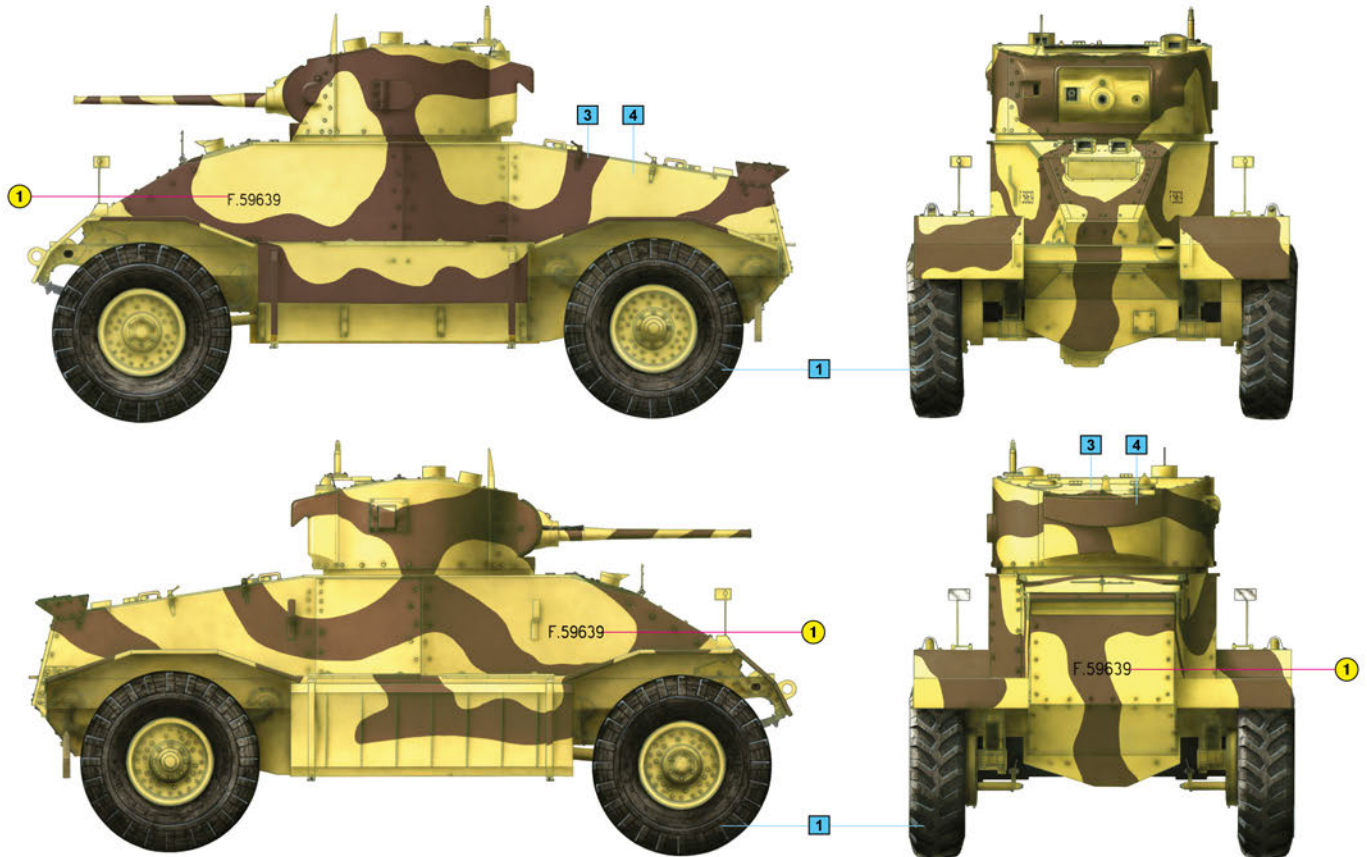


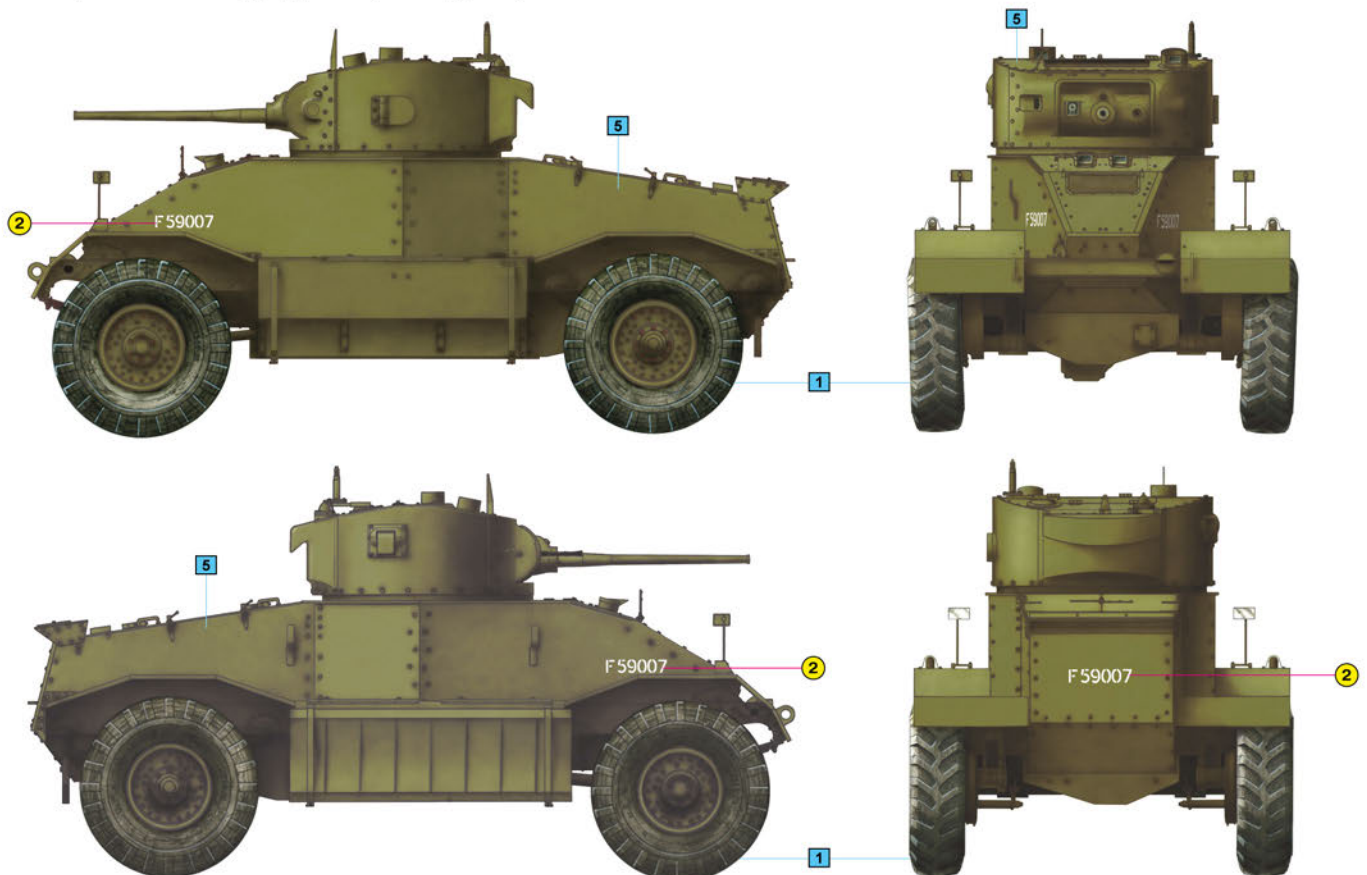
AEC Mk.I ARMOURED CAR**AEC Mk.I БРИТАНСКИЙ БРОНЕАВТОМОБИЛЬ**

PAINTING & MARKINGS / СХЕМЫ ОКРАСКИ

- 1 AEC Mk.I, unknown unit, Syria 1943
AEC Mk.I, неизвестное подразделение, Сирия, 1943г.



- 2 AEC Mk.I, unknown unit, Egypt, December 1942
AEC Mk.I, неизвестное подразделение, Египет, декабрь 1942г.



ATTENTION

Ne pas utiliser de colle ou de peinture à proximité d'une flamme nue, et aérer la pièce de temps en temps.
 Pour retirer les pièces hors du cadre, utiliser des ciseaux spéciaux pour maquette le plastique en excès avec un cutter ou une lime.
 Voir la fin de cette colonne pour la signification des symboles

ZUR BEACHTUNG

Kleber und Farbe nicht nahe von offenem Feuer verwenden und das Fenster von Zeit zu Zeit zur Belüftung öffnen.
 Zum Abschneiden der Teile vom Verbundstück eine Modellierschere verwenden und die überstehenden Plastikteile mit einem Messer oder einer Feile beseitigen.
 Die Bedeutung der Symbols finden Sie unten in dieser

УВАГА

Під час використання клею та фарби, всі роботи проводити у провітрюваному приміщенні подалі від джерела вогню.
 Деталі відокремлювати від литників ножем або іншим ріжучим інструментом.
 Звичистити об'єм і місця зрізу за допомогою надфіля та наждакового паперу.
 Складання моделей проводити сгідно схеми складання. Для зручності складання кожна деталь відзначена номером.

ATTENZIONE

Non usare colla e vernice vicino a fiamme esposte, e aprire le finestre di tanto in tanto per cambiare l'aria.
 Quando si staccano parti del carrello, usare forbici da modellismo e eliminare la plastica in eccesso con un coltello o una lima.
 Vedere in fondo a questa colonna per le signifi

ВНИМАНИЕ

При использовании клея и красок, все работы производить в проветриваемом помещении вдали от источников огня.
 Детали отделять от литников ножом или другим режущим инструментом.
 Зачистить облой и места среза при помощи надфиля и наждачной бумаги.
 Сборку моделей производить согласно схеме сборки. Для удобства сборки каждая деталь обозначена номером.

CAUTION

When you use glue or paint, do not use near open flame, and use in well ventilated room.
 When you take parts off from the runner frame, use a modeling scissors and trim excess plastic with a cutter or a file.
 See the bottom of this column for the meaning of symbols.



MAKE 2PCS
 2 TEILE FERTIGEN
 EFFECTUER 2 PIECES
 FARE DUE PEZZI
 TEE 2 KPL
 GÖR 2 ST
 ПОВТОРИТЬ ДВА РАЗА
 КІЛЬКІСТЬ РАЗІВ



DO NOT CEMENT
 NICHT KLEBEN
 NE PAS COLLER
 NON INCOLLARE
 EIILIMAA
 LIMMAEJ
 НЕ ИСПОЛЬЗОВАТЬ КЛЕЙ
 НЕ КЛЕЙТИ



OPTIONAL
 NACH BELIEBEN
 FACULTATIF
 FACOLTATIVO
 VALINNANVARAINEN
 VALSAR
 ВАРИАНТЫ
 ВАРИАНТИ



OPEN HOLE
 OFFENEN
 FAIRE UN TROU
 FORO APERTO
 AVAA REIKÄ
 OPIIRNA HALET
 СДЕЛАТЬ ОТВЕРСТИЕ
 ЗРОБИТИ ОТВІР



REMOVE
 ENTFERNEN
 RETIRER
 SEPARARE
 POISTA
 AVLASSNA
 ОТРЕЗТЬ
 ВІДРІЗАТИ



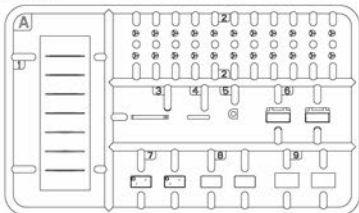
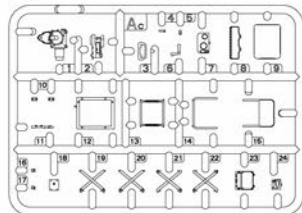
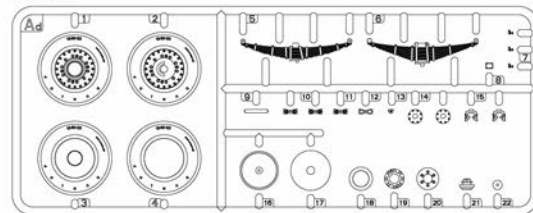
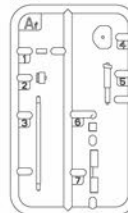
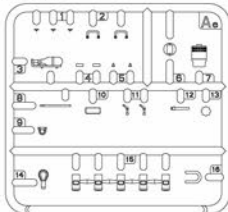
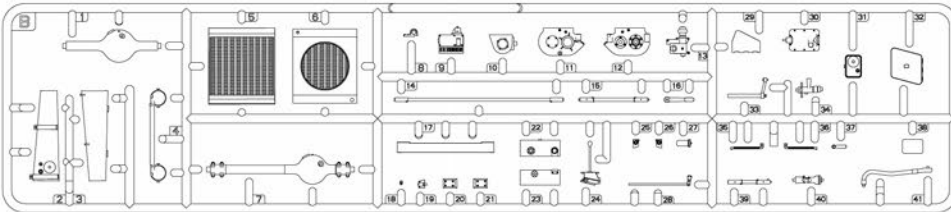
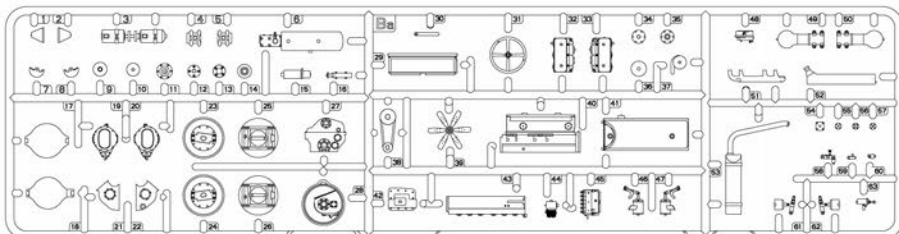
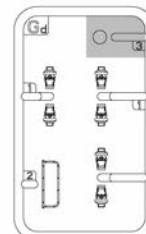
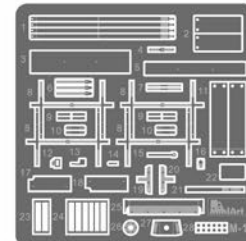
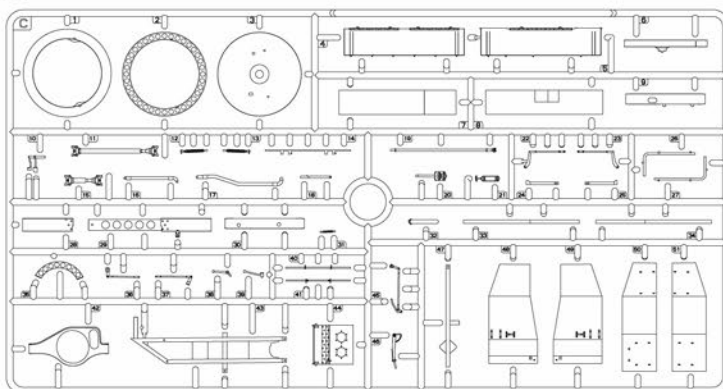
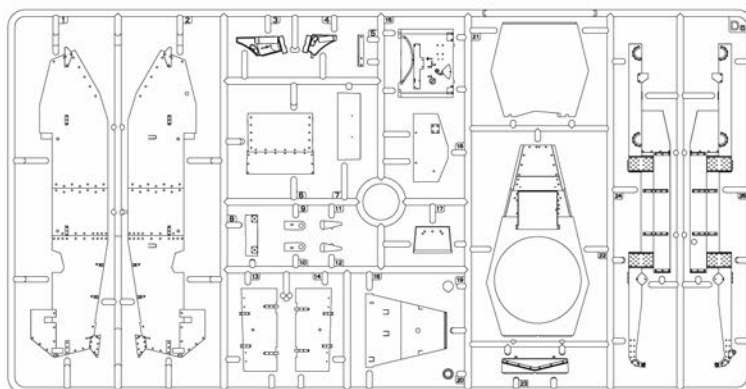
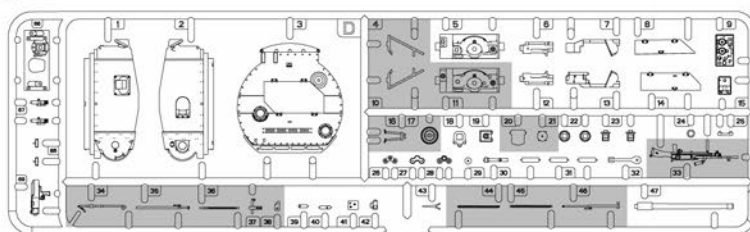
BEND
 BITTE BIEGEN
 PLIER S'IL VOUS PLAIT
 PIEGARE
 TAJUTA
 BÖCKA
 ВІГНУТИ
 ВІГНУТИ



SCRATCHBUILD
 AM MEISTEN ZU MACHEN
 FAIRE LE PLUS
 RENDITI
 TEE ITSE
 GÖR DIG SJÄLV
 СДЕЛАТЬ САМОМУ
 ЗРОБИТИ САМОМУ

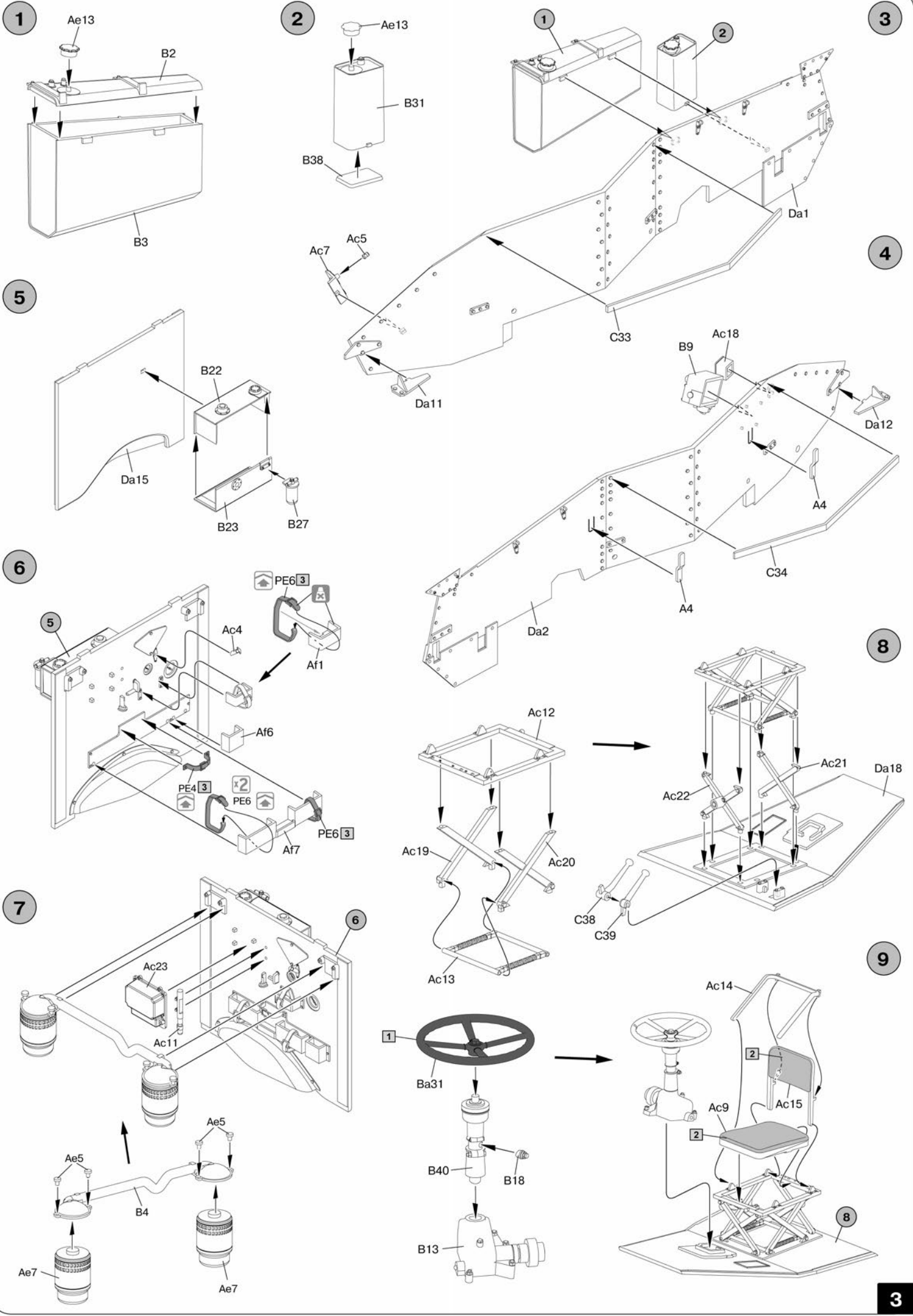


PARTS NOT FOR USE
 TELLE WERDEN NICHT VERWENDET
 NEST PAS UTILISE
 PARTI NON PER L'USO
 OSA EI KÄYTÄ
 INTE FOR ANVÄNDNING
 НЕ ИСПОЛЬЗУЕТСЯ
 НЕ ВИКОРИСТОВУЄТЬСЯ

INSTRUCTION/ИНСТРУКЦИЯ**A x2****Ac****Ad x2****Af****Ae x2****B****H x4****Ba****Gd****PE****C****Da****D****Decal**

MiniArt		35152 AEC Mk.1	SCALE
		ARMoured CAR	1:35
1	F.59639	F.59639	F.59639
2	F.59007	F.59007	F.59007
3	F.59017	F.59017	

Begemot



1

2

3

4

5

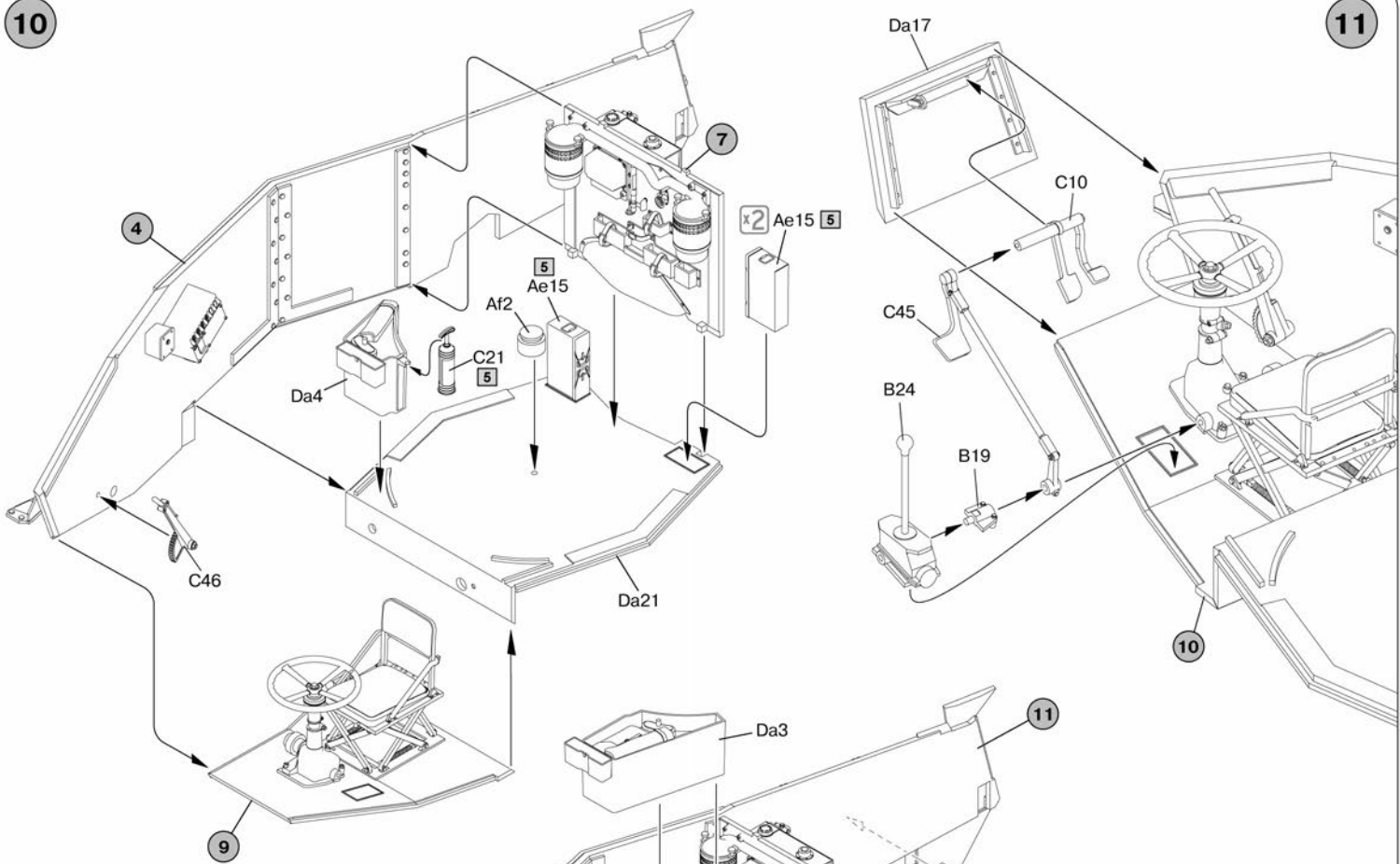
6

8

7

9

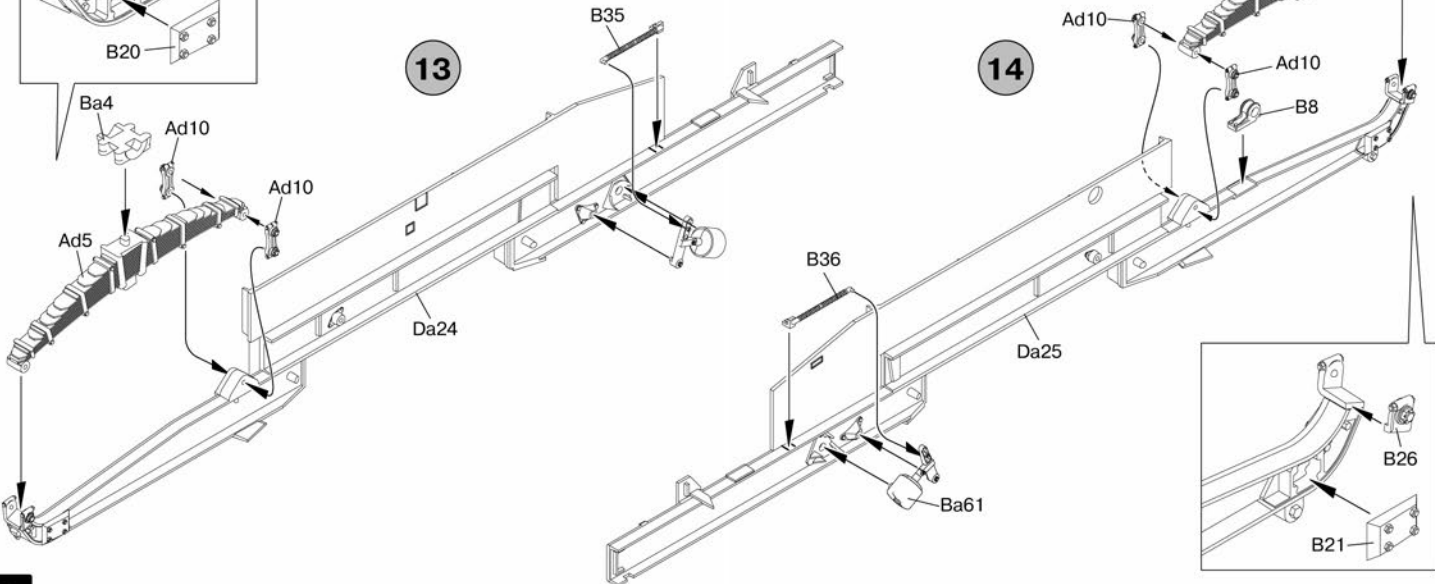
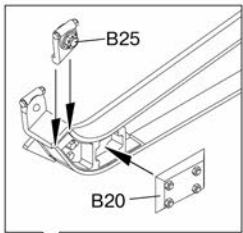
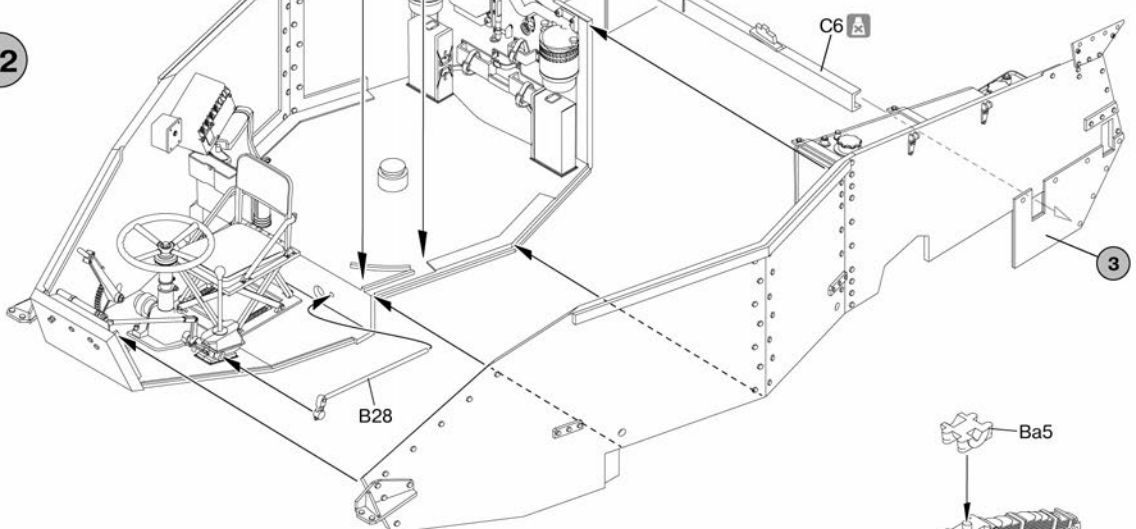
3



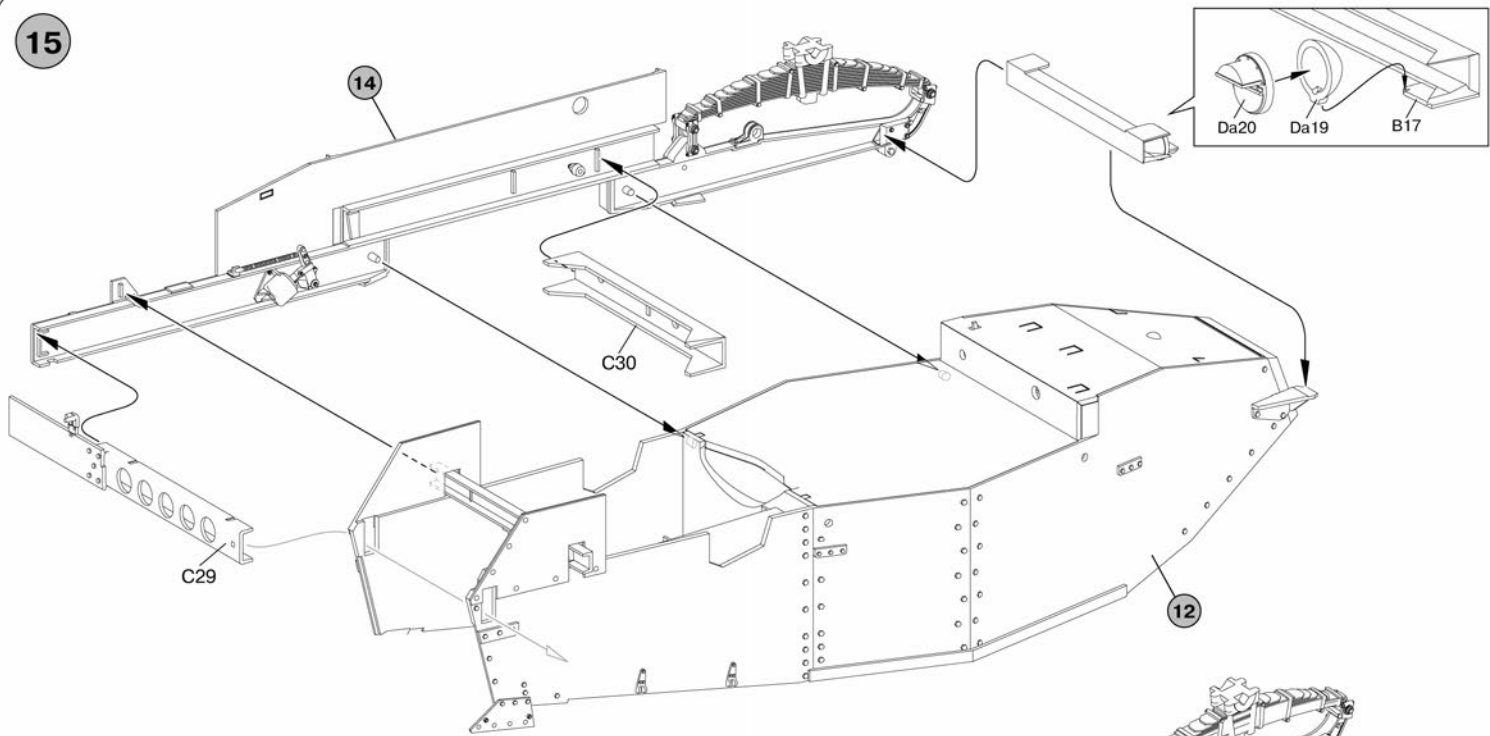
Interior color is white
 Цвет интерьера белый

the color of the engine compartment is
 sand for 1 & 3 variants of painting guide
 green for 2 variant of painting guide

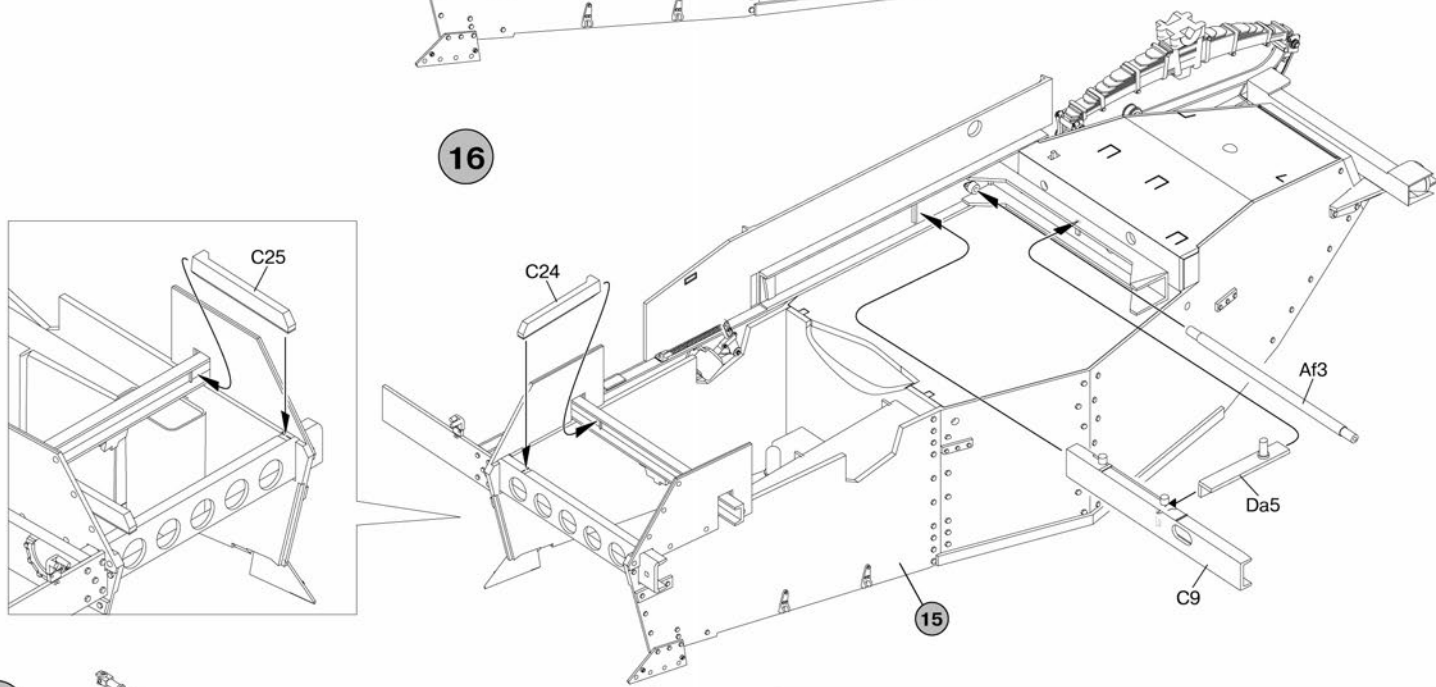
Цвет моторного отделения
 песочный для 1 и 3 вариантов окраски
 зеленый для 2 варианта окраски



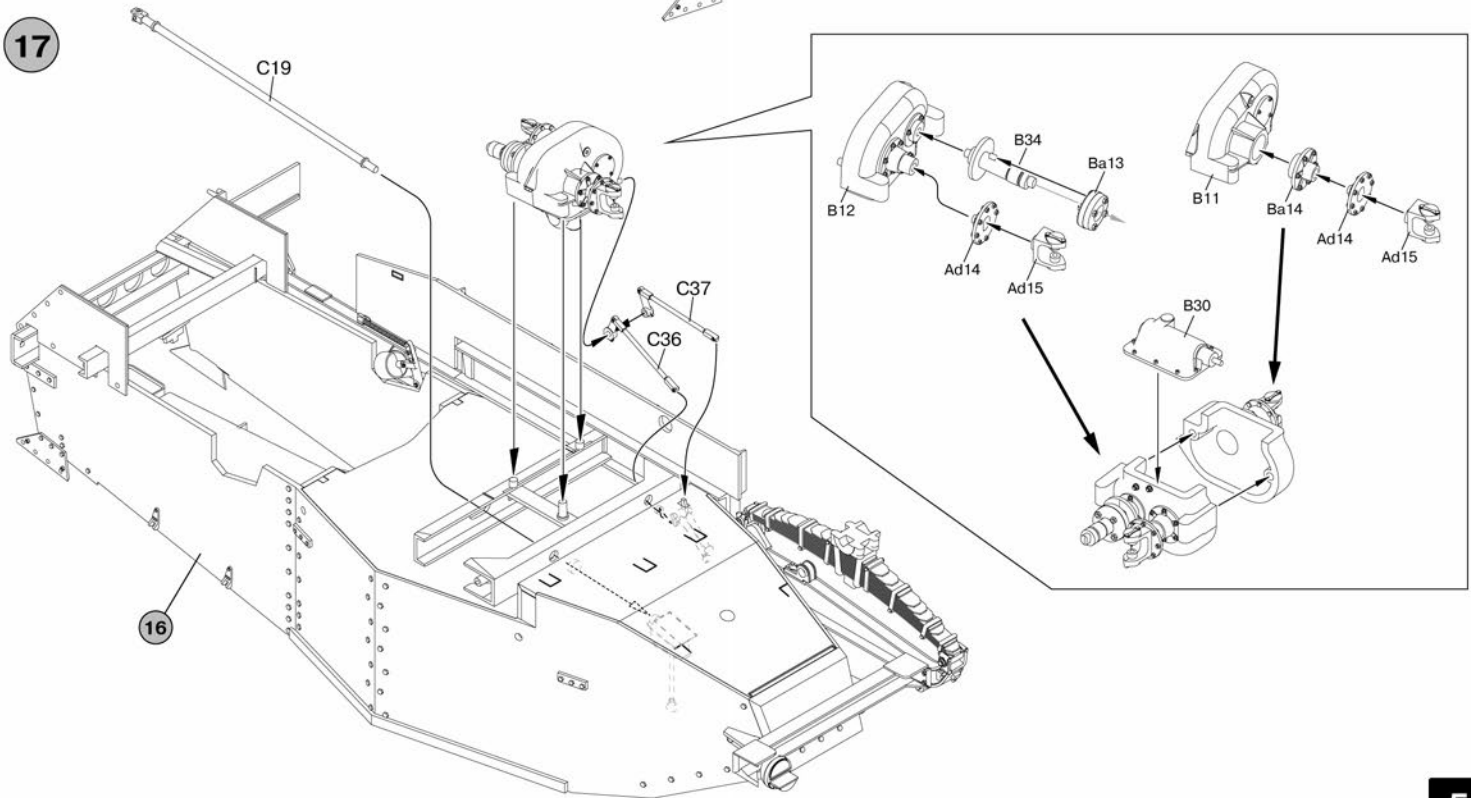
15



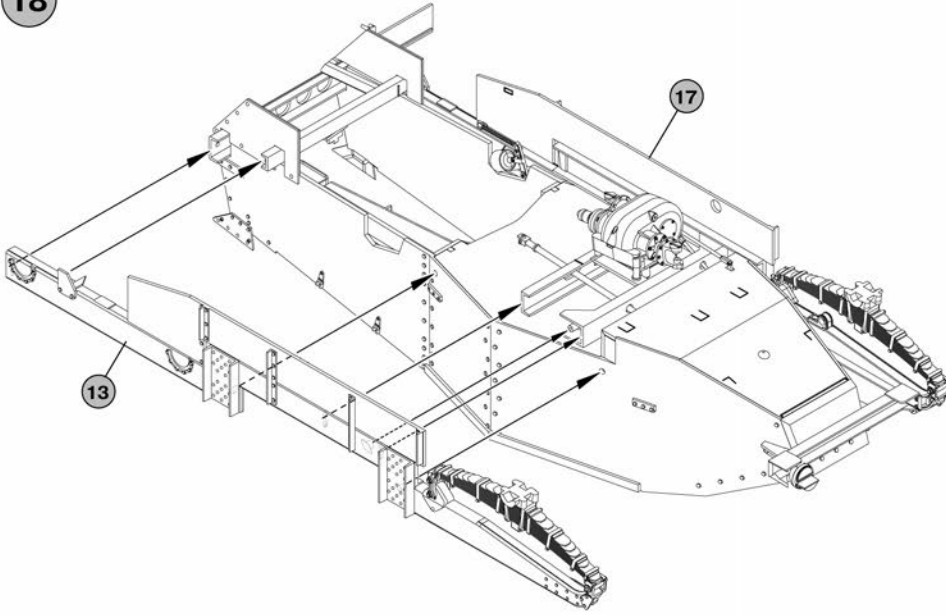
16



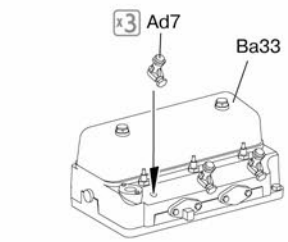
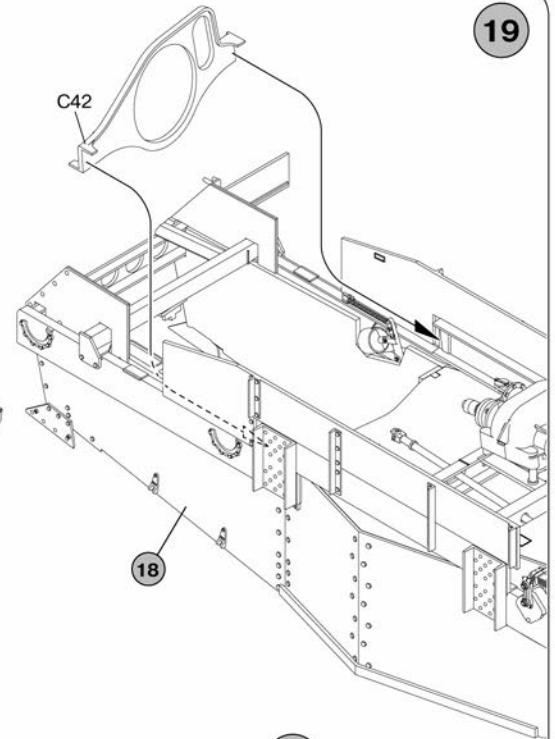
17



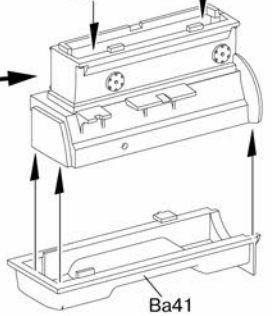
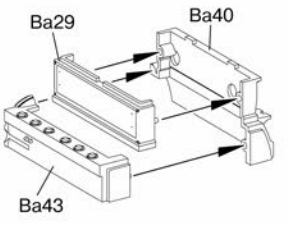
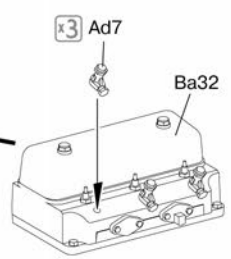
18



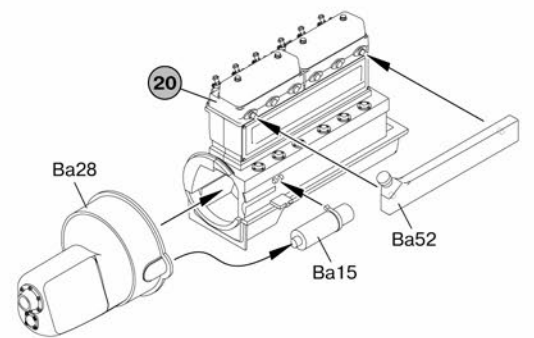
19



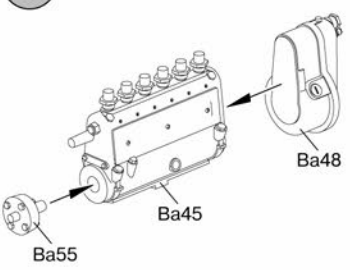
20



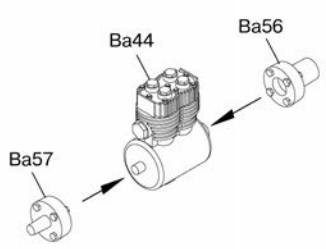
21



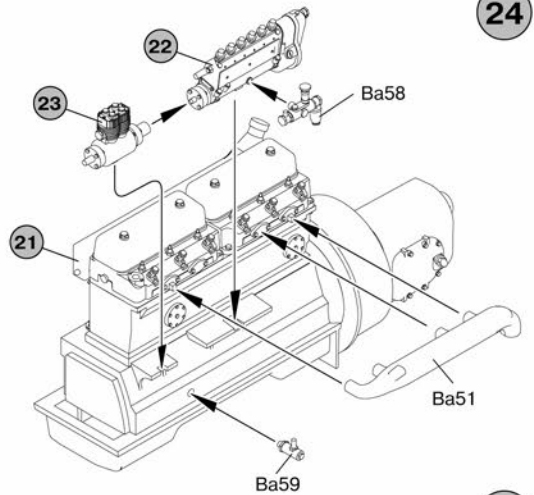
22



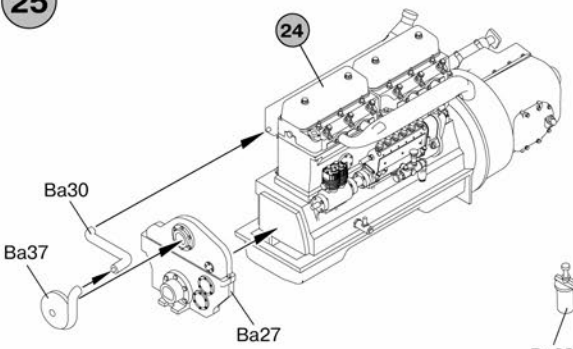
23



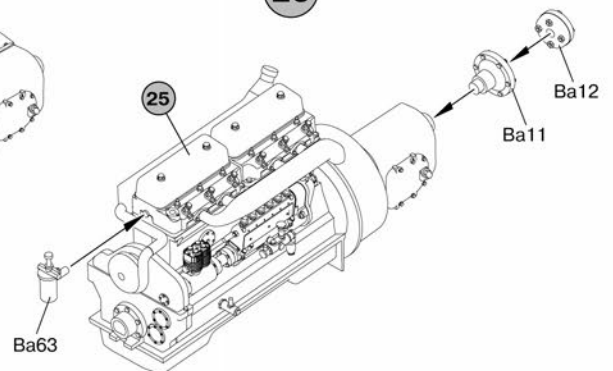
24



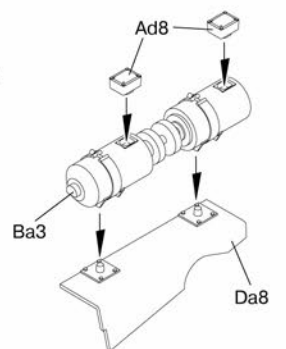
25

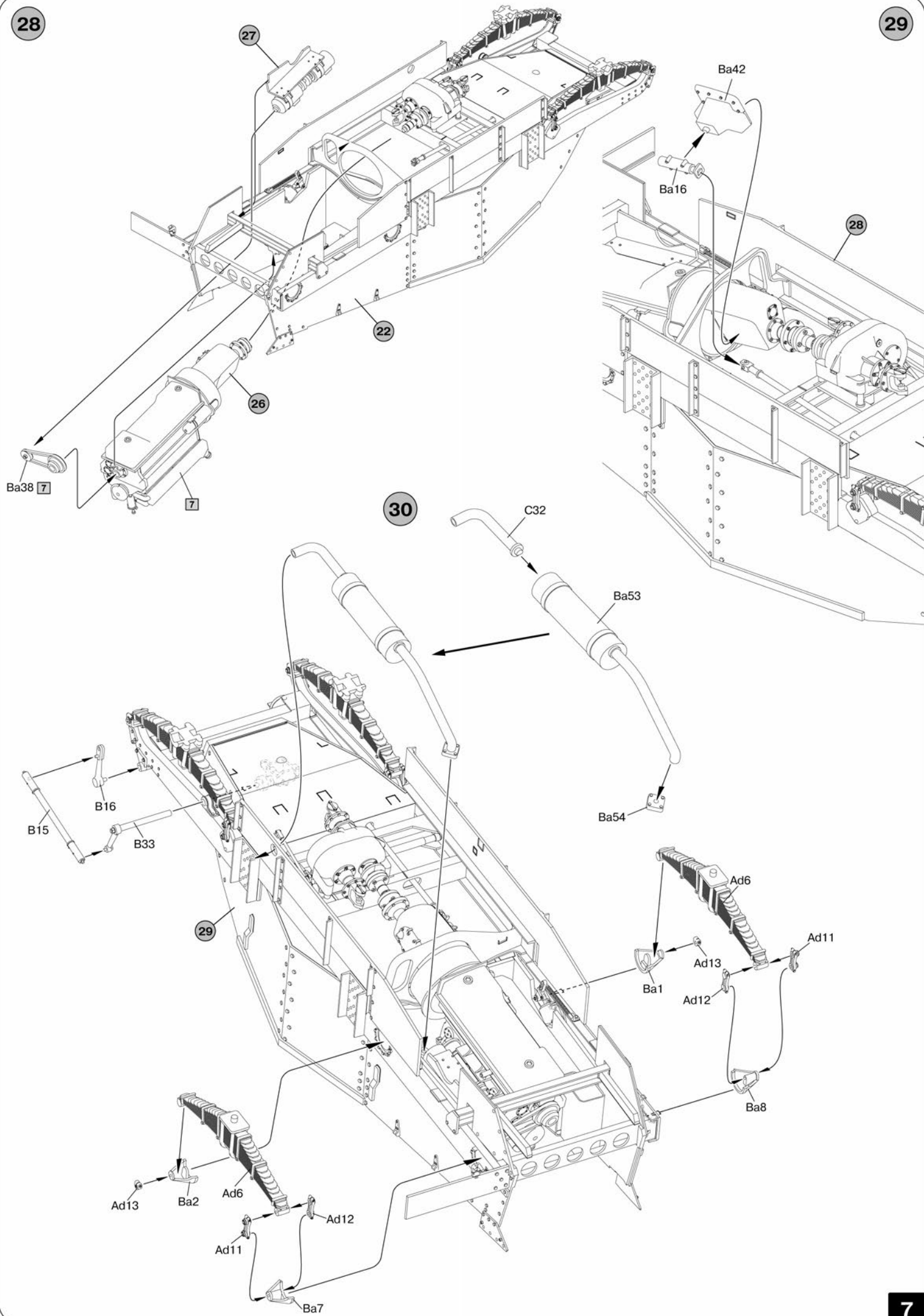


26

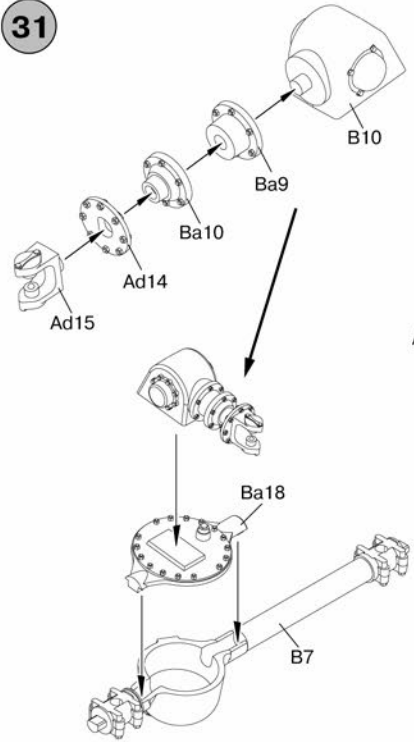


27

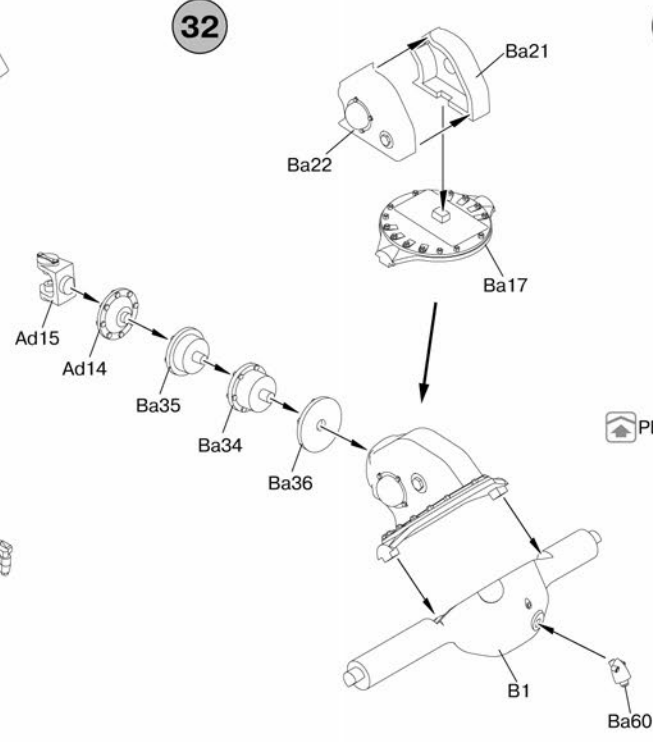




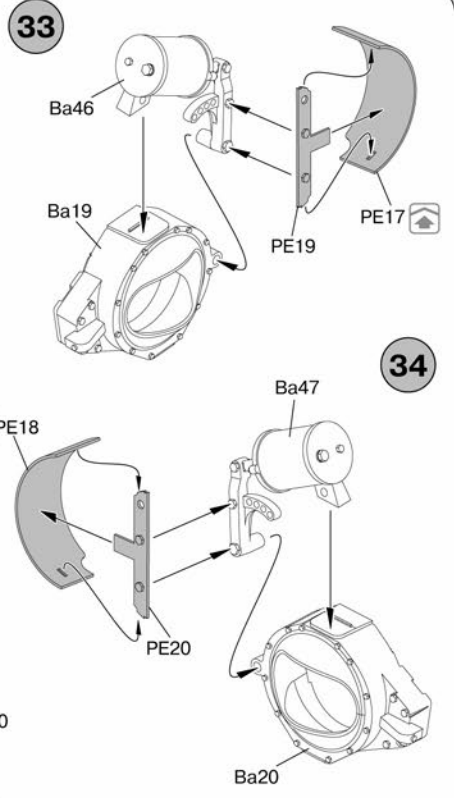
31



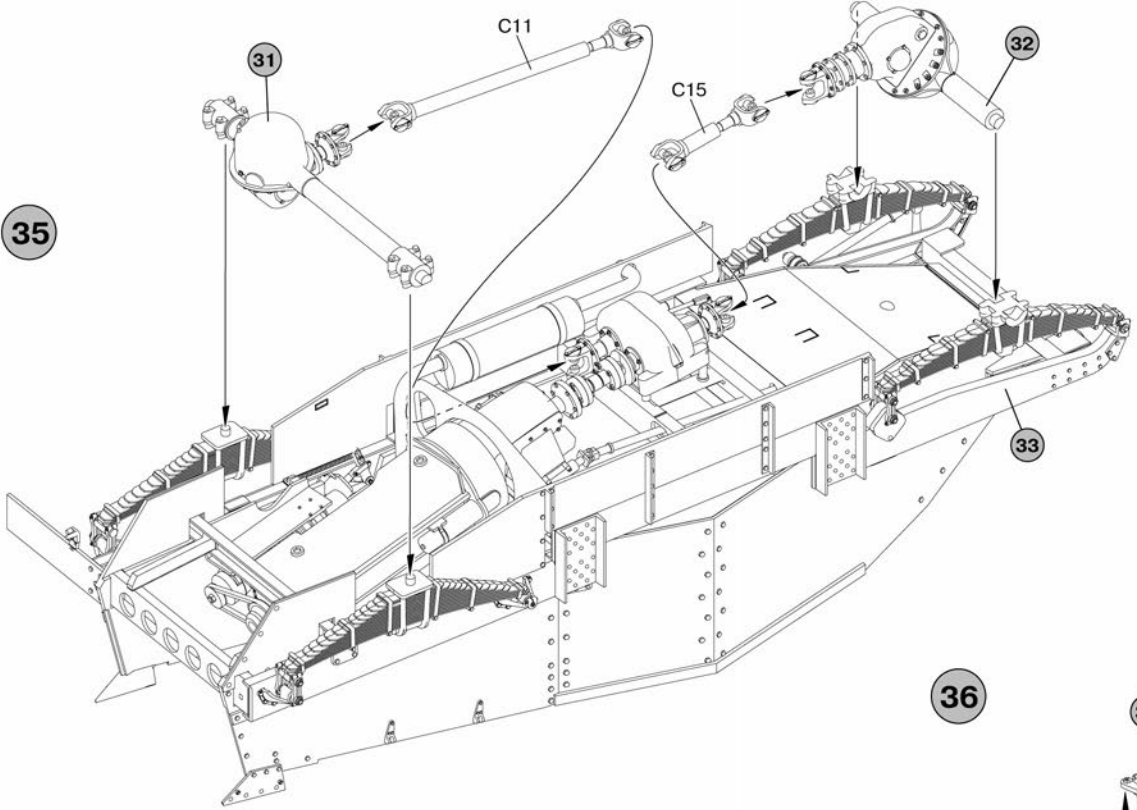
32



33

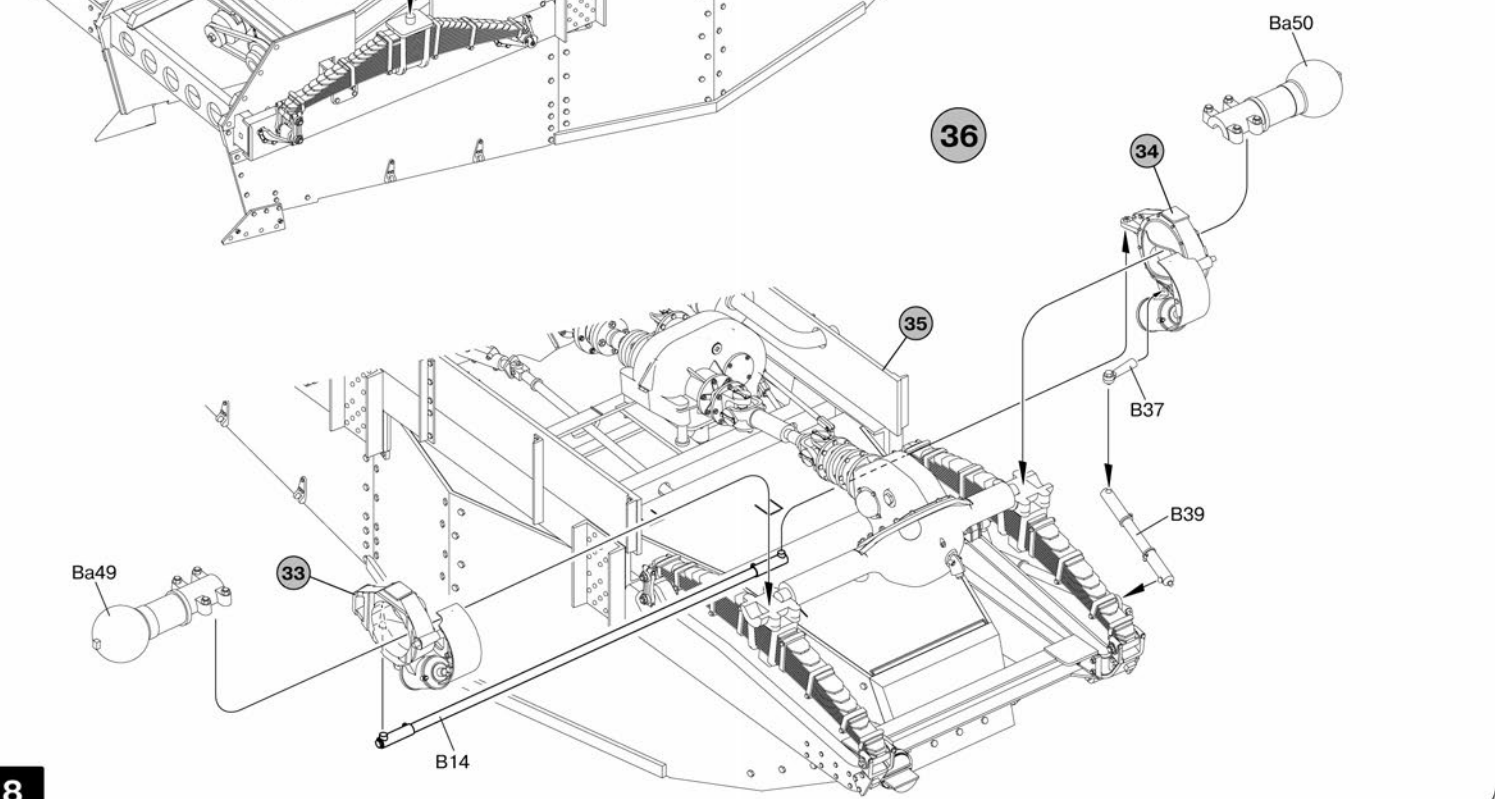


34

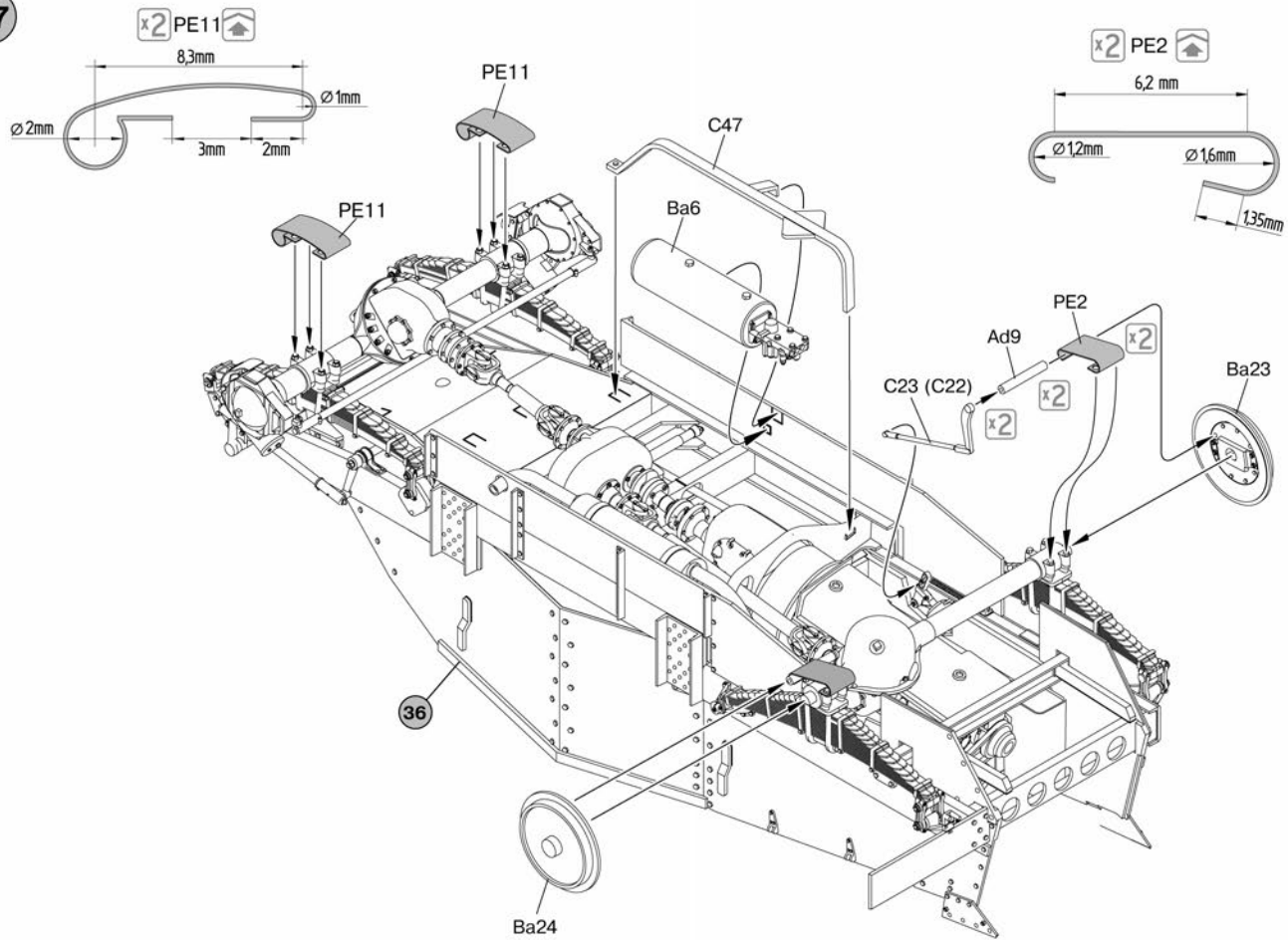


35

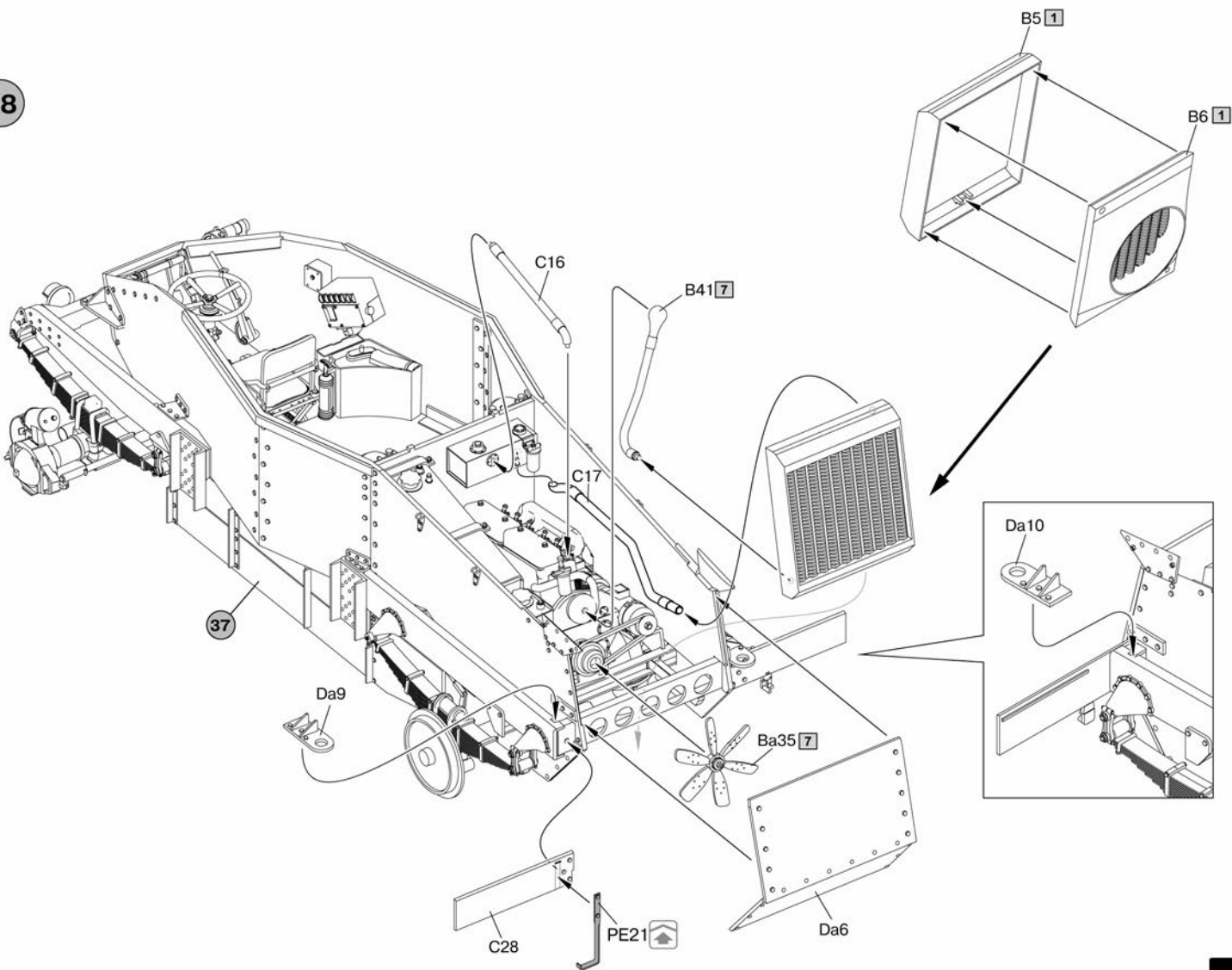
36



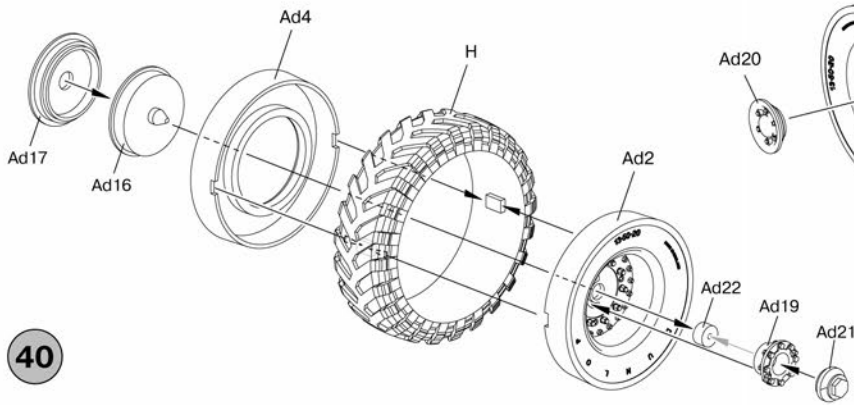
37



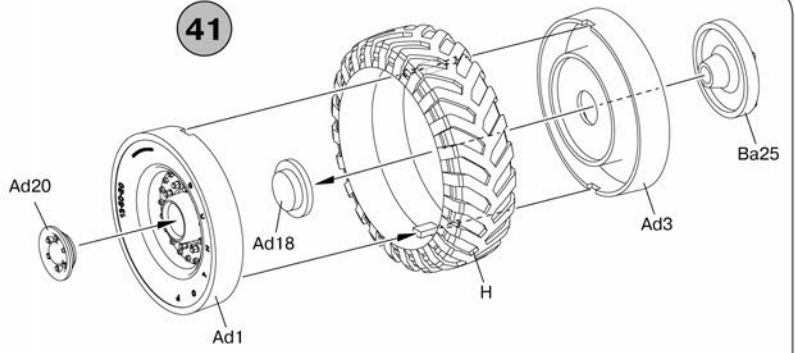
38



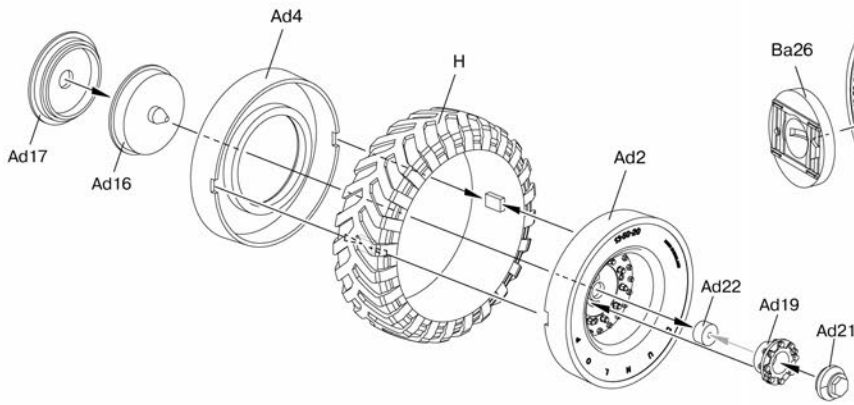
39



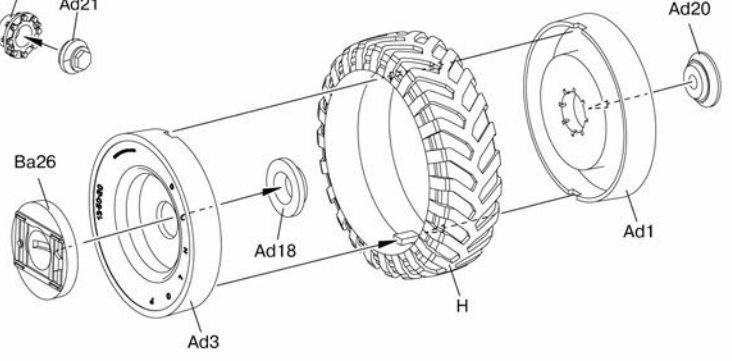
41



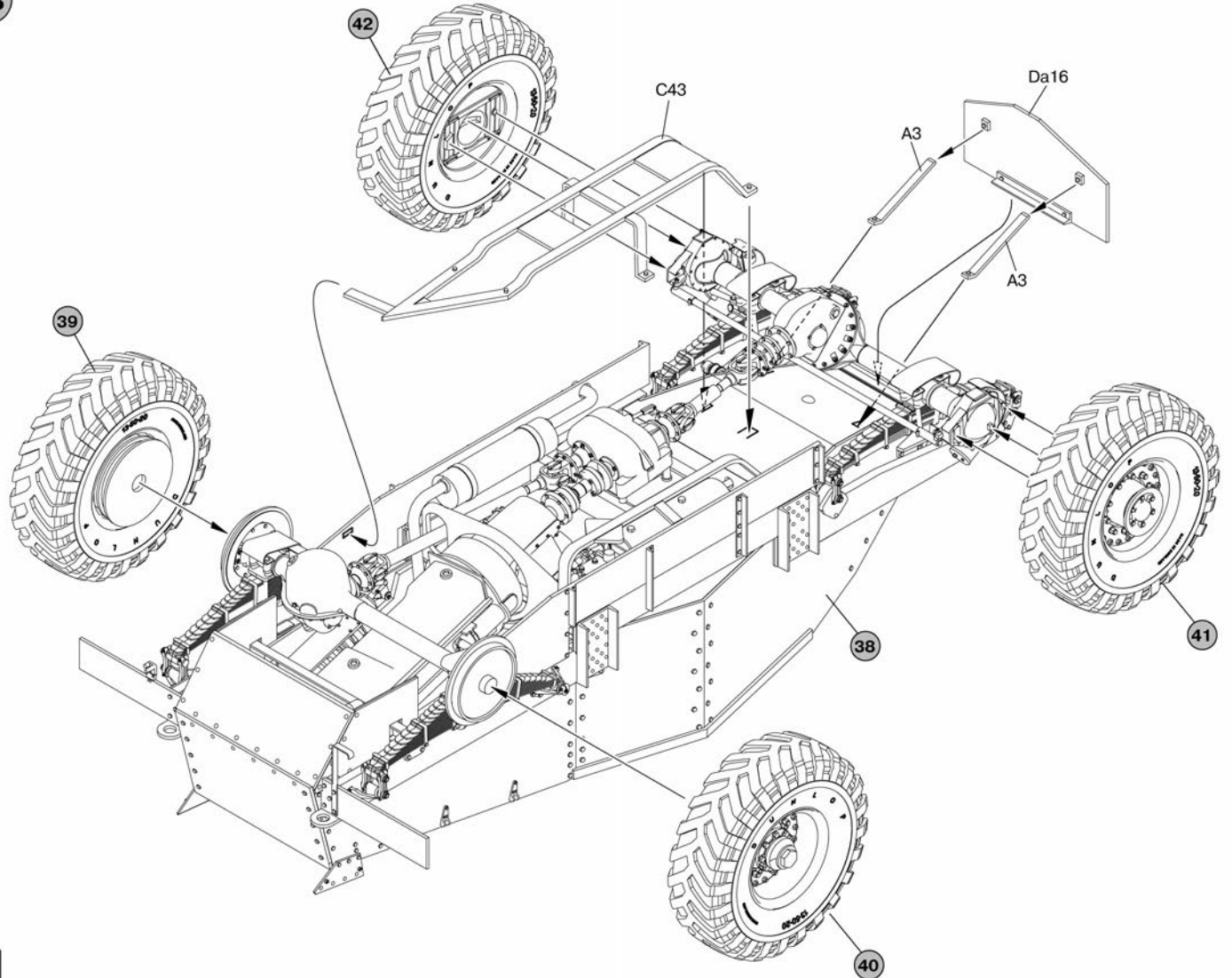
40

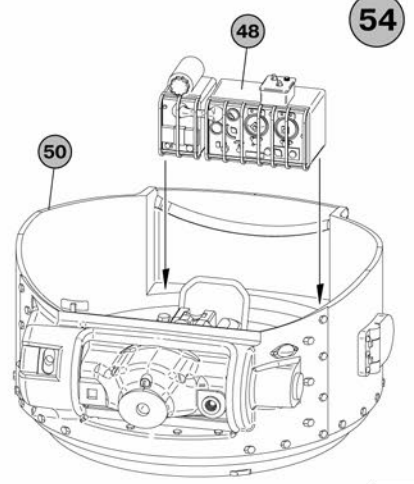
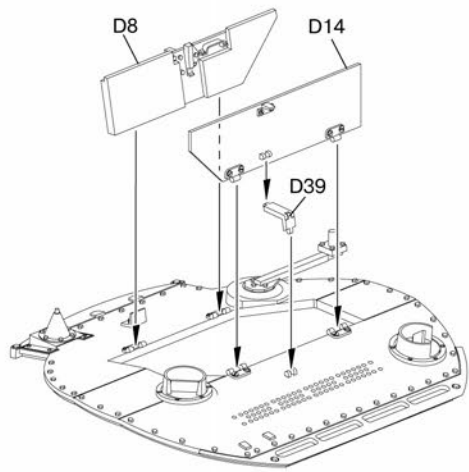
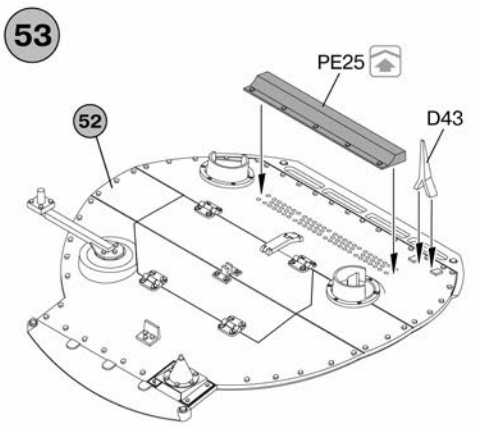
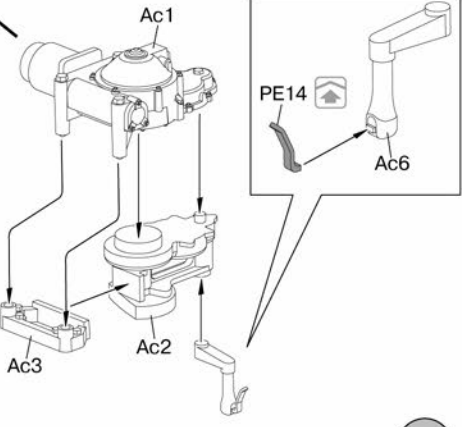
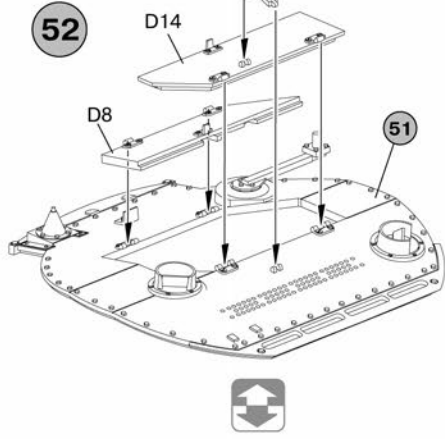
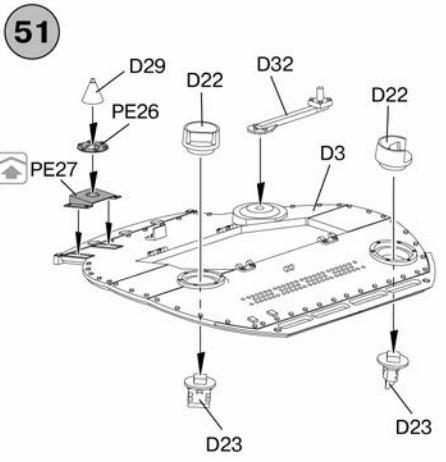
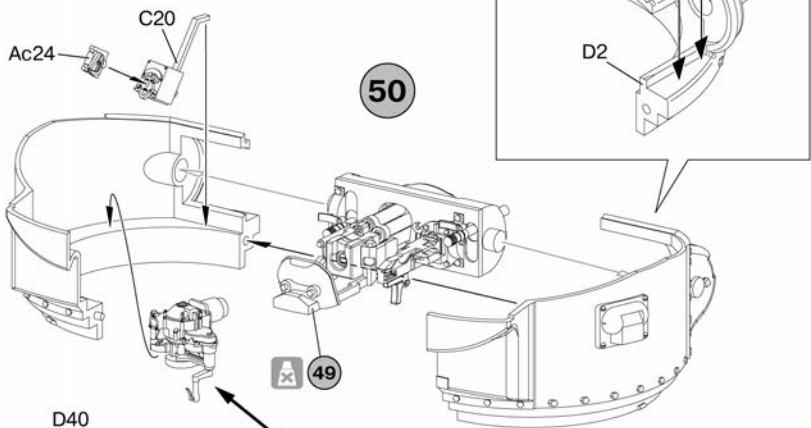
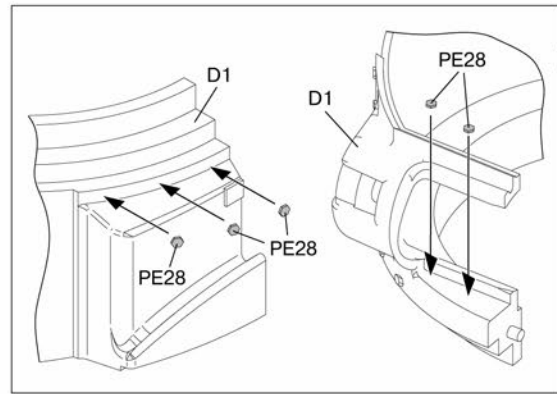
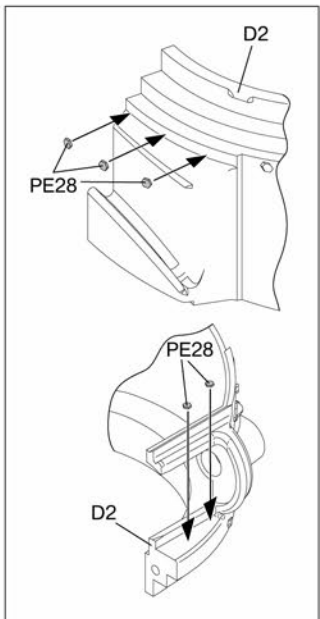
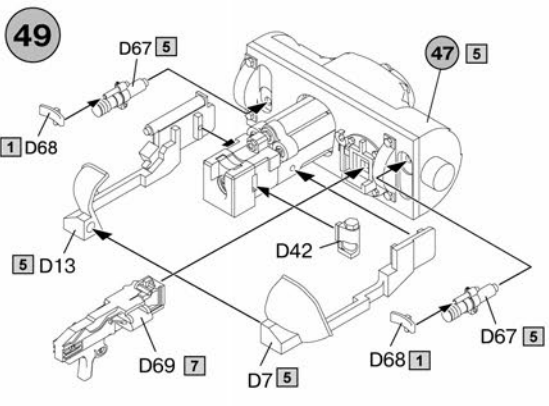
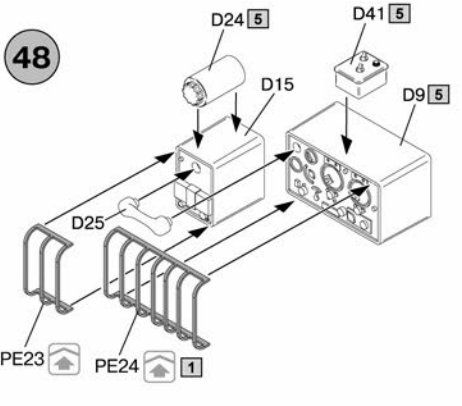
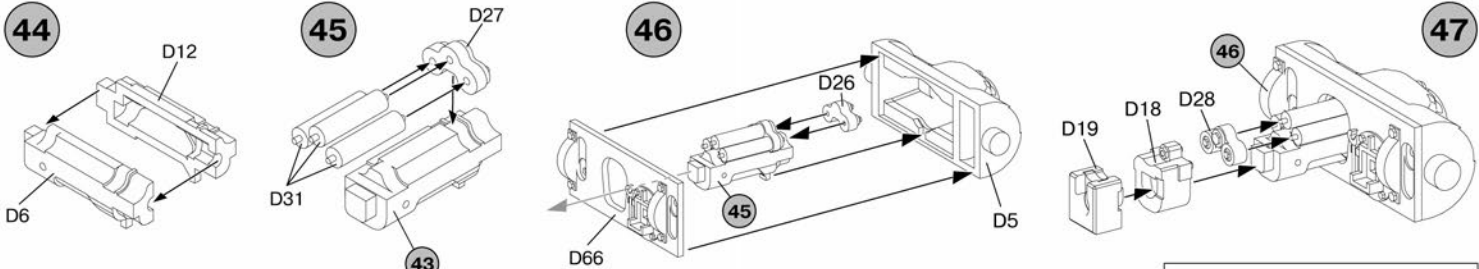


42

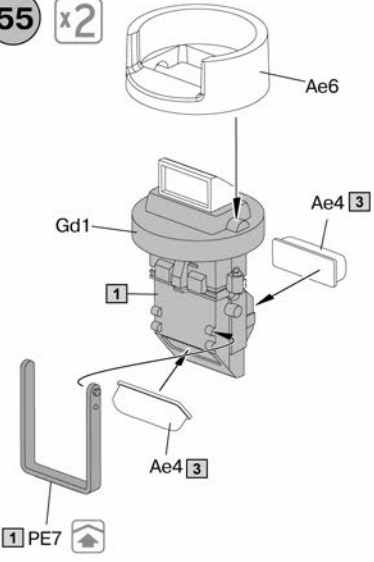


43

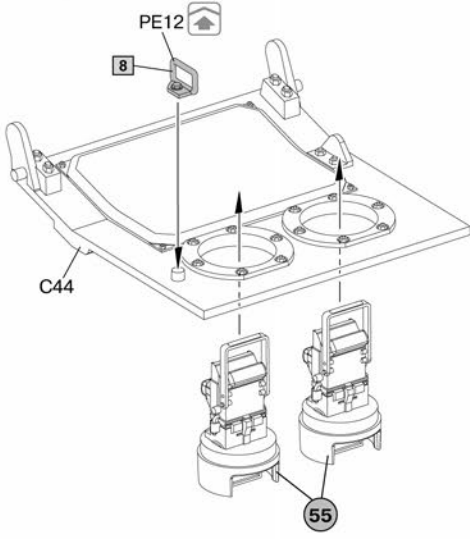




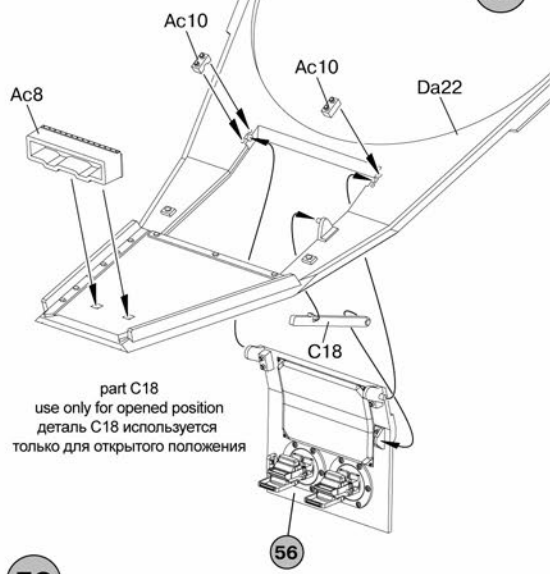
55 x2



56



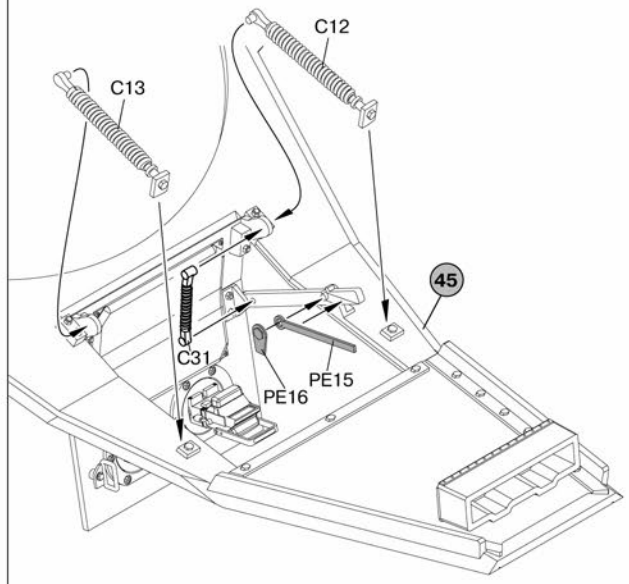
57



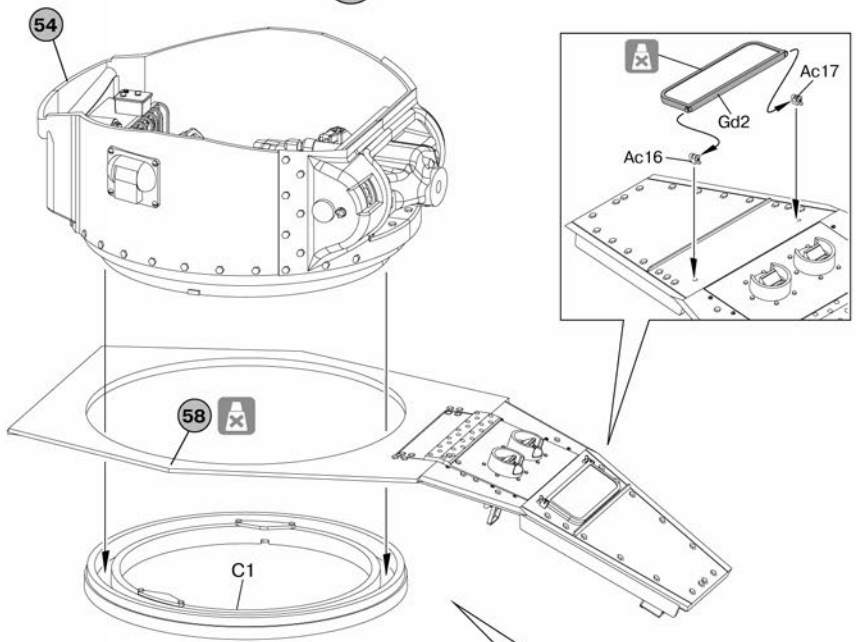
part C18
use only for opened position
деталь C18 используется
только для открытого положения

58

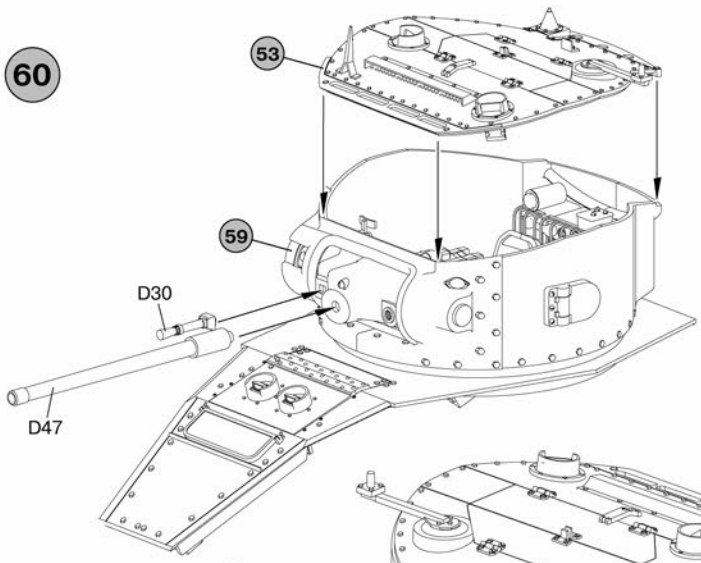
Skip this step for driver's hatch in the closed position
Пропустите этот шаг, если люк механика-водителя клеится
в закрытом положении



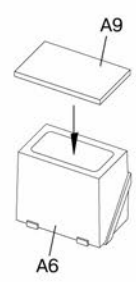
59



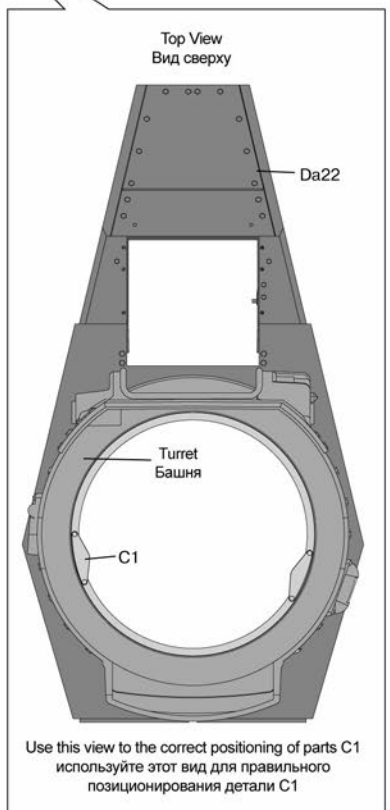
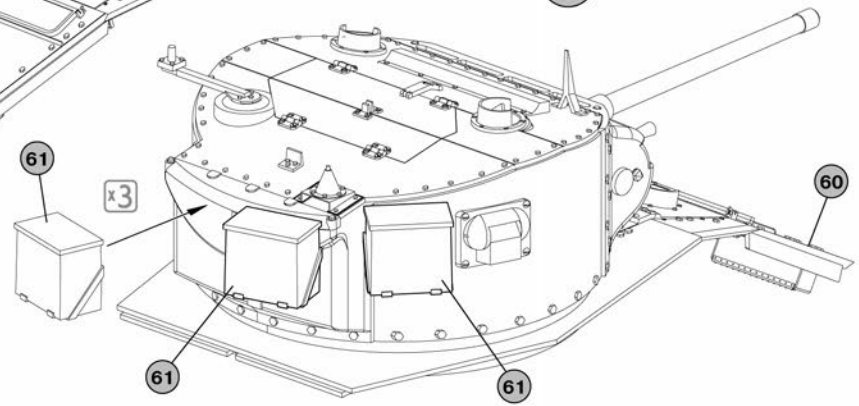
60



61 x3

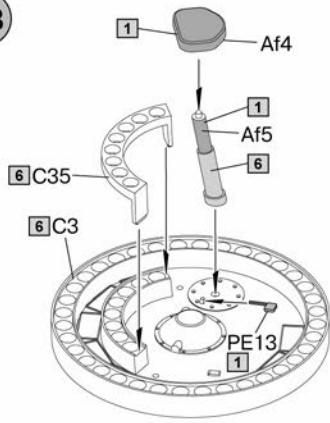


62

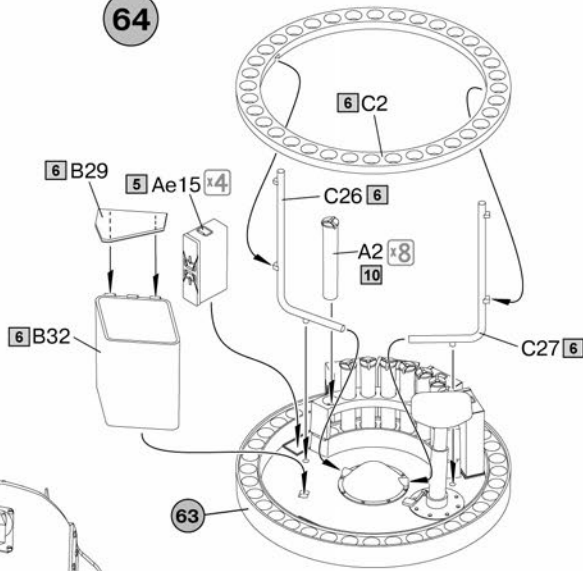


Use this view to the correct positioning of parts C1
используйте этот вид для правильного
позиционирования детали C1

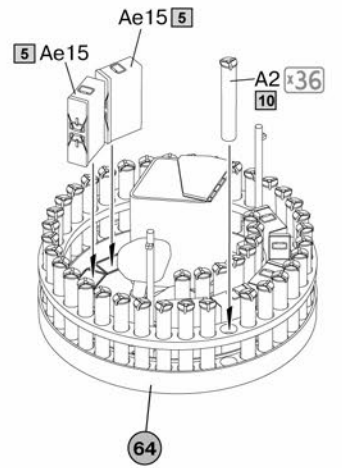
63



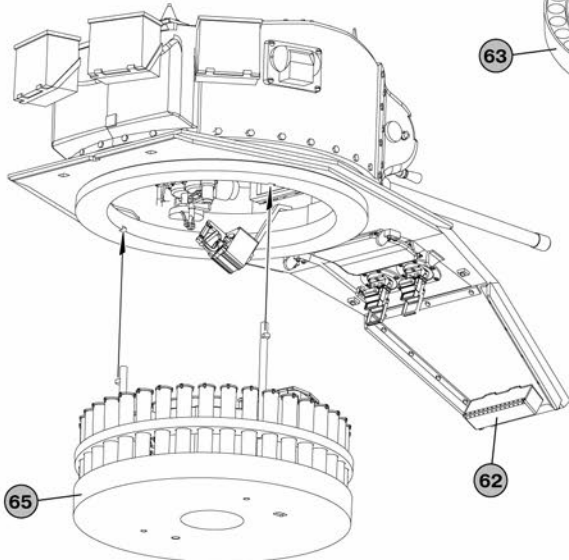
64



65

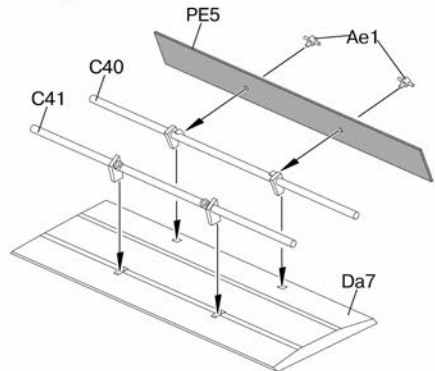


66

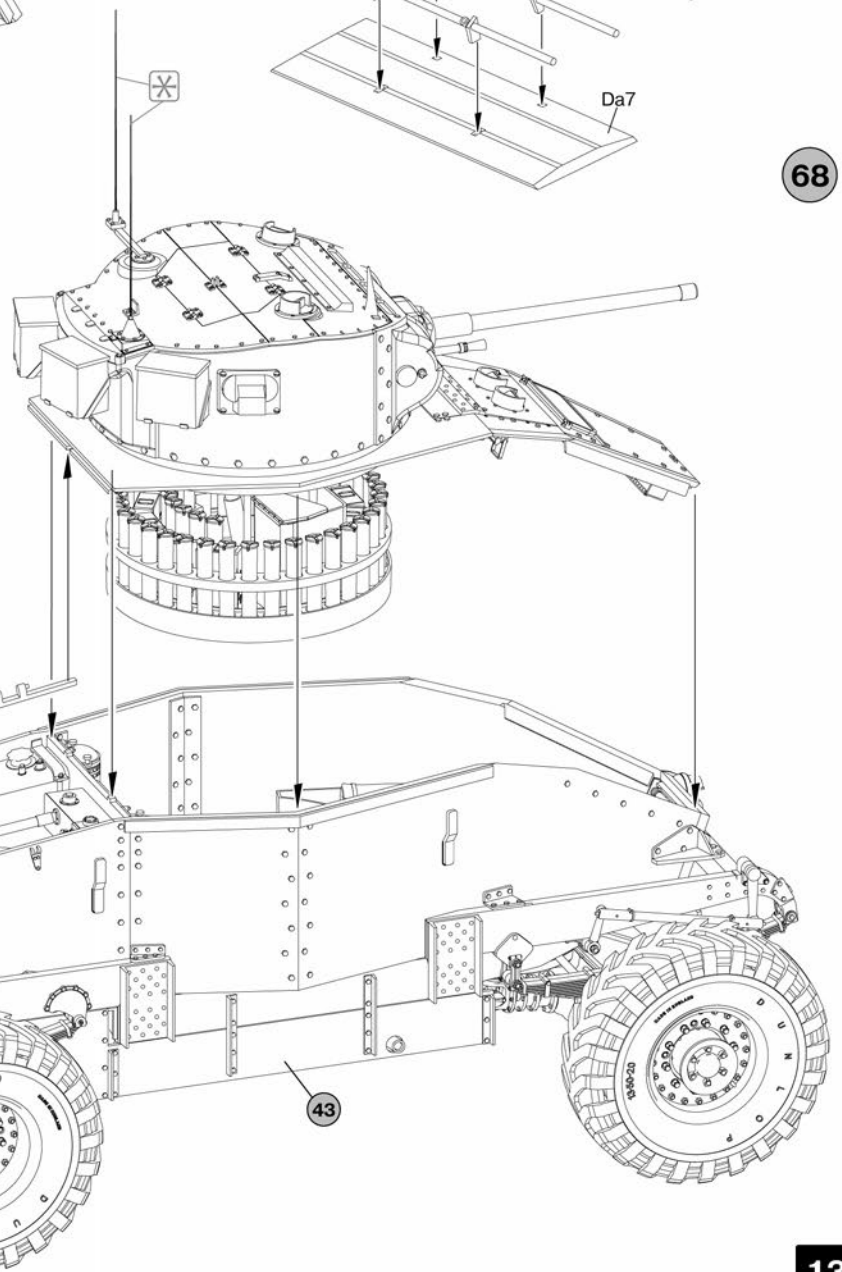
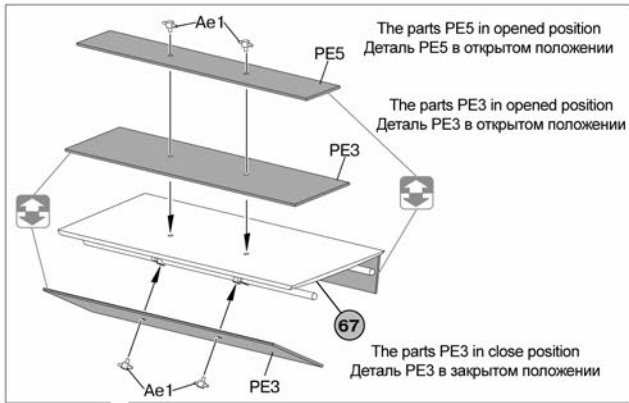


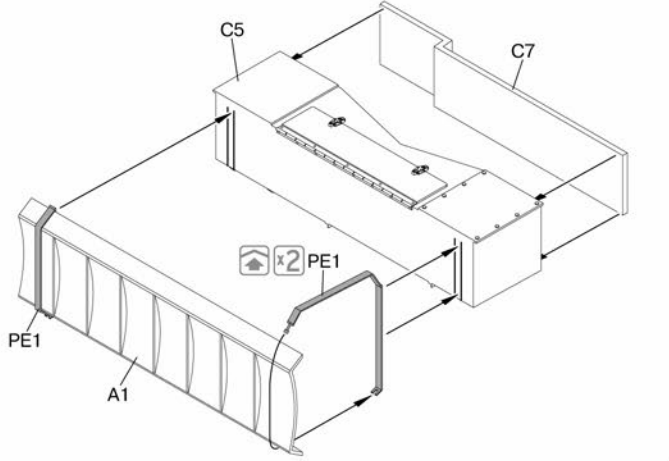
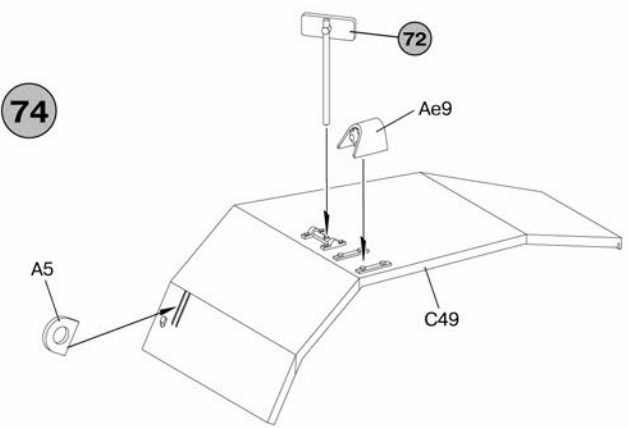
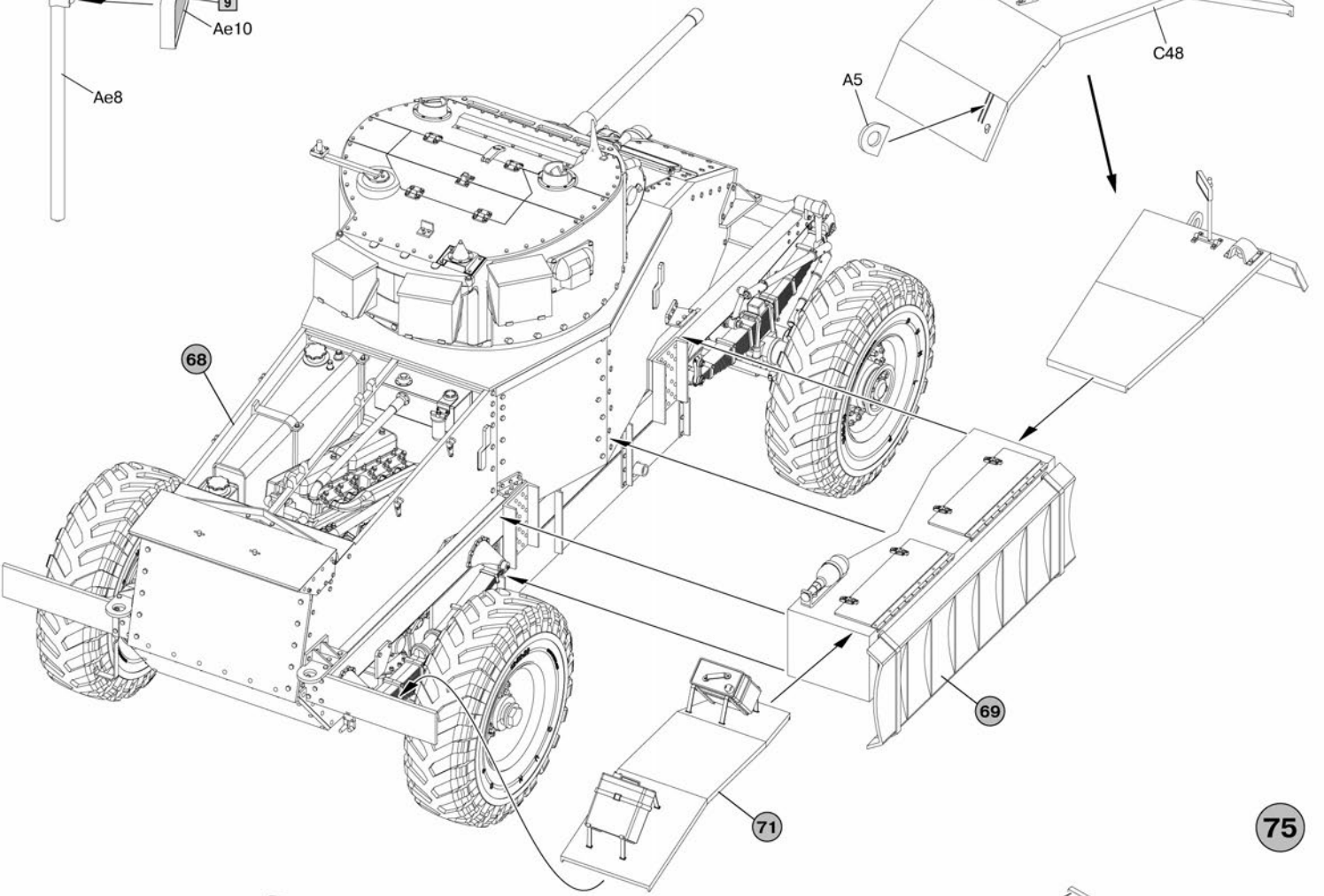
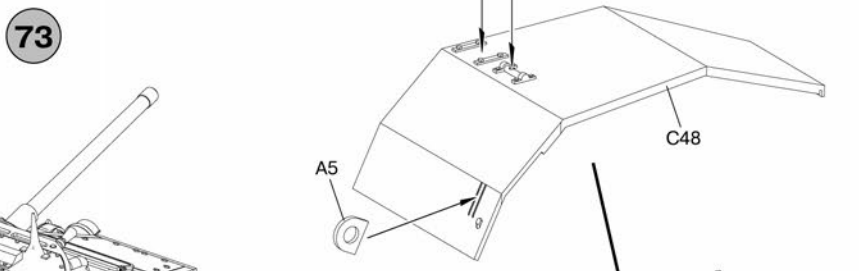
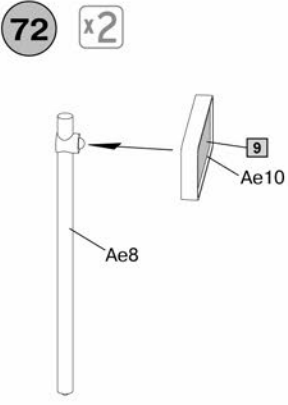
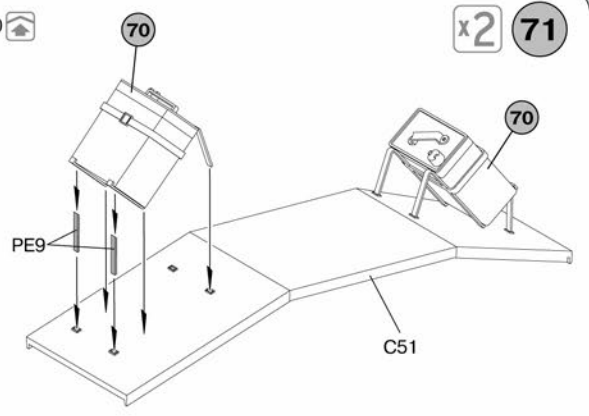
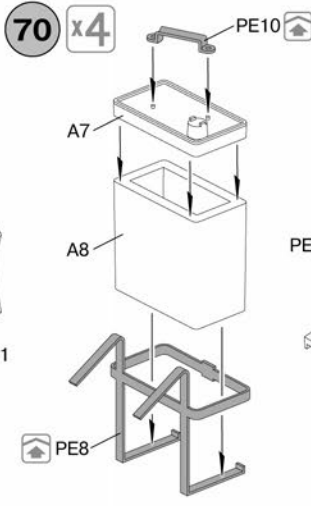
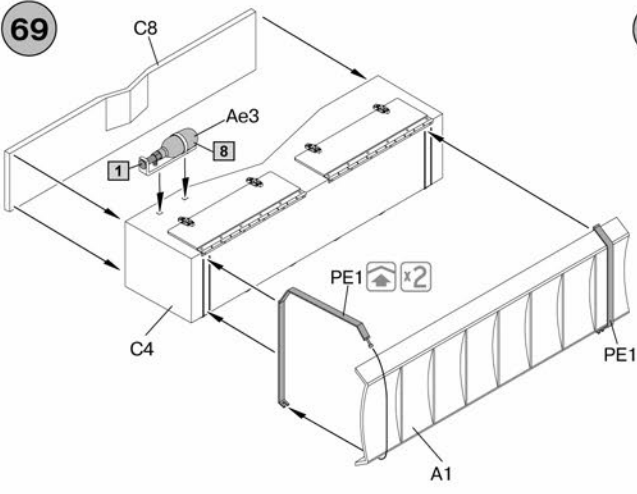
67

The parts PE5 in closed position
Деталь PE5 в закрытом положении



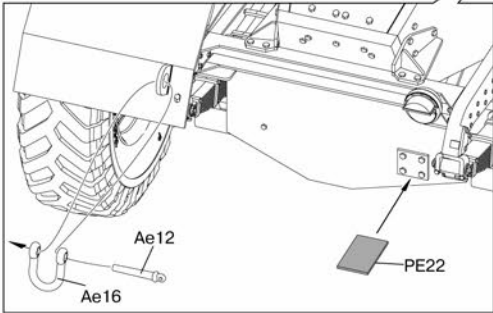
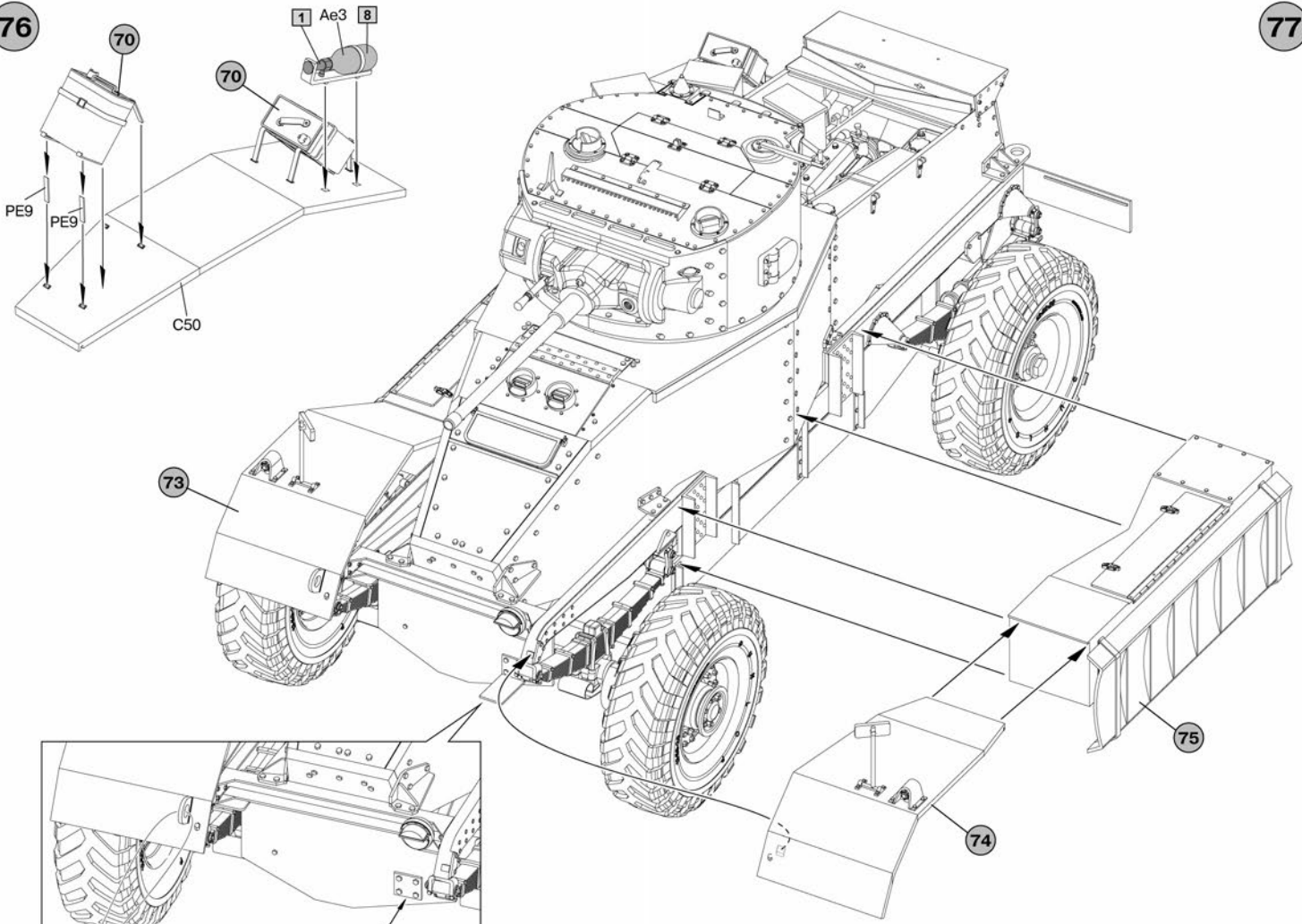
68



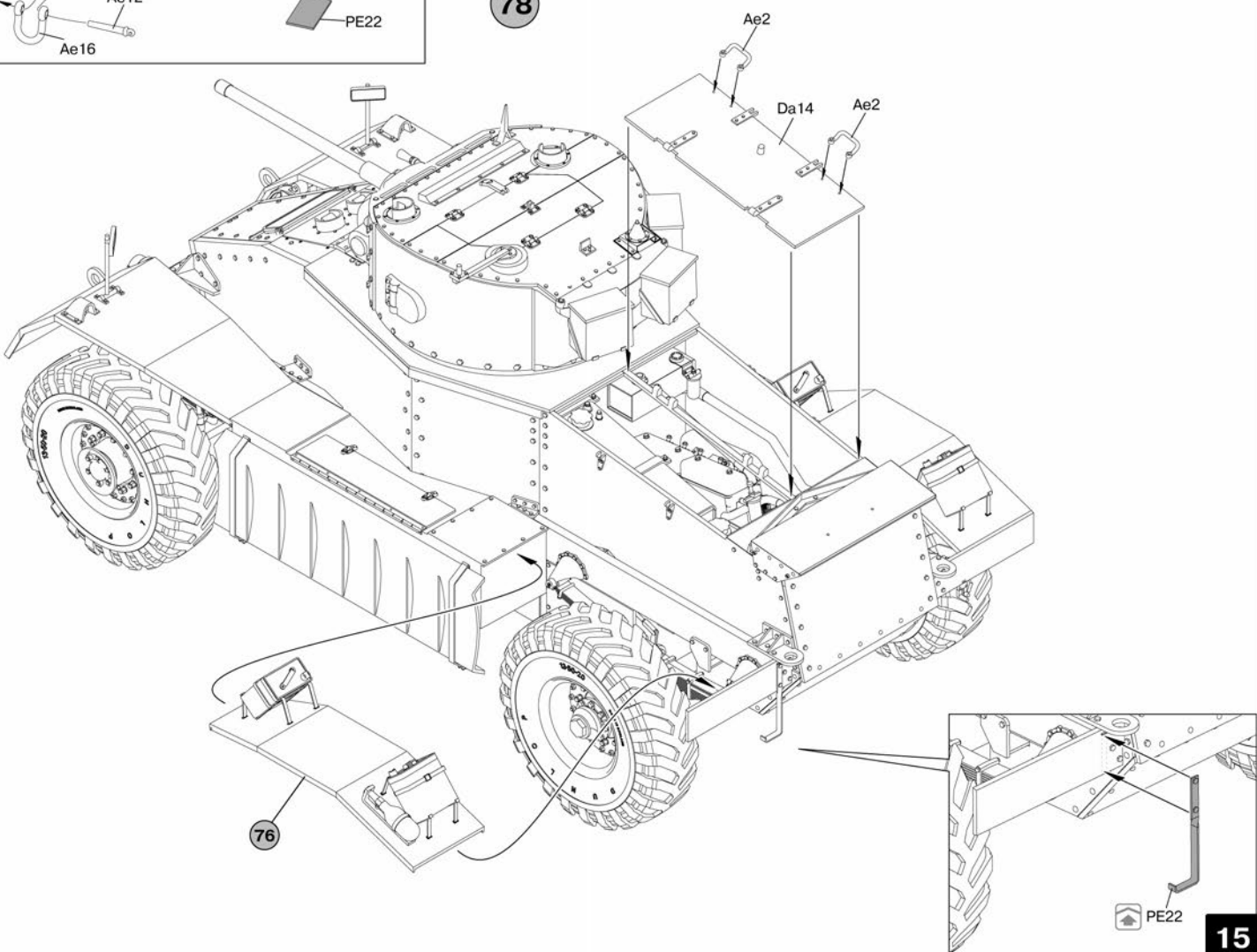


76

77

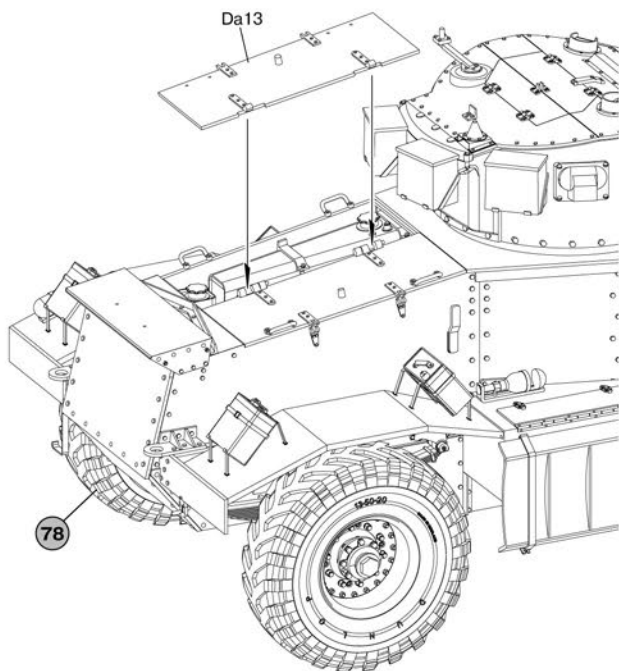


78

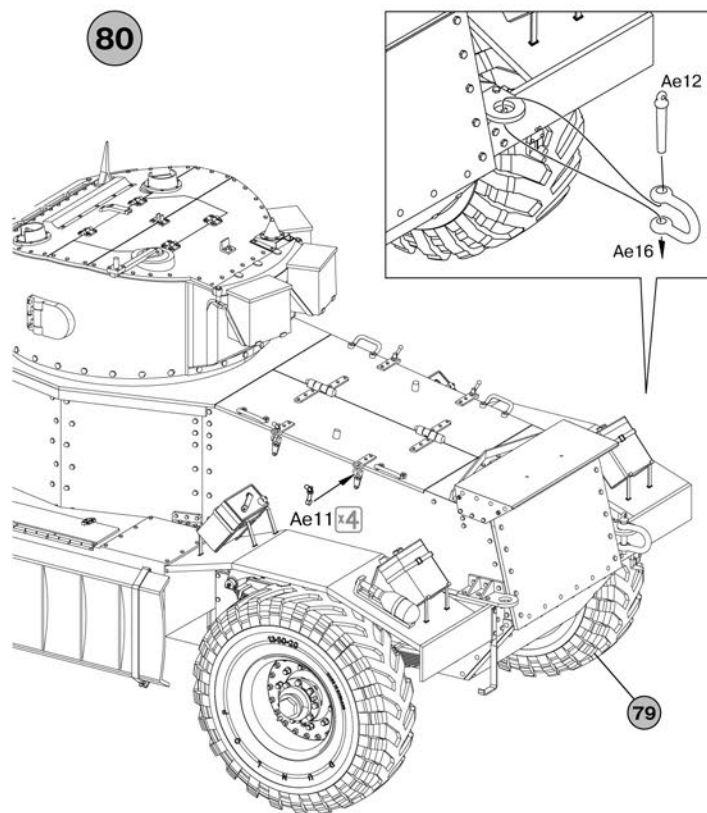


PE22

79



80



3

AEC Mk.I, unknown unit, Lybia 1942

AEC Mk.I, неизвестное подразделение, Ливия, 1942г.

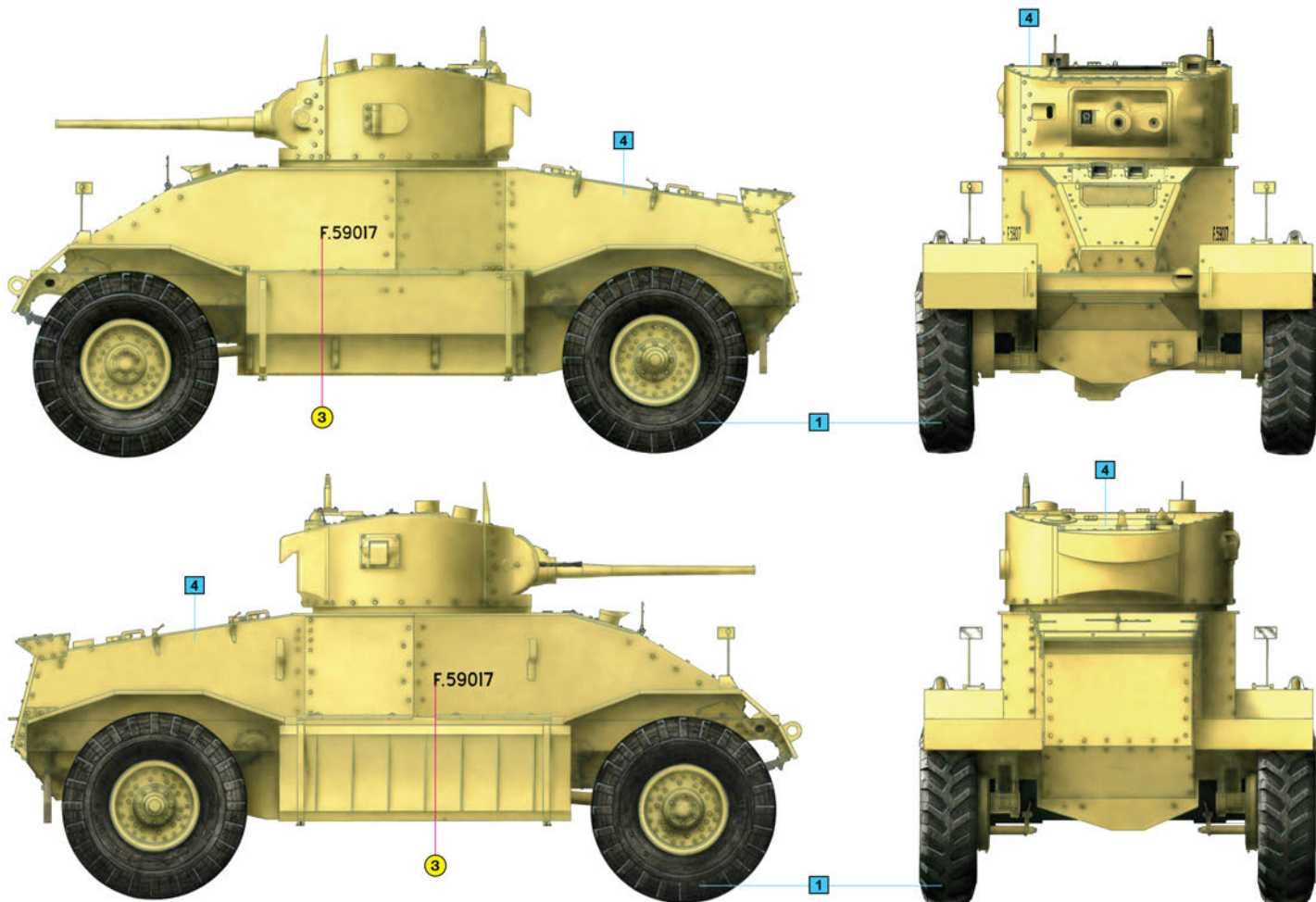


Chart colors for armored car
Таблица цветов для окраски броневедомобиля

No	Vallejo	TESTOR	TAMIYA	HUMBROL	REVELL	Mr. Color	Life Color	Color	Цвет
1	950	1749	XF1	33	8	33	LC02	Black	Черный
2	923	1742	XF60	81	16	39	UA006	Khaki	Хаки
3	983	1540	XF52	29	82	22	UA082	Dark Earth	Темно-коричневый
4	912	4711	XF60	93	16	44	UA081	Tan Yellow	Песочный
5	894	1710	XF67	101	64	136	UA001	Field Green	Зеленый
6	951	1768	XF2	34	5	62	LC01	White	Белый
7	863	1405	X10	53	91	104	LC26	Gun Metal	Вороненый металл
8	817	1550	XF7	60	36	3	LC06	Red	Красный
9	997	1546	X11	11	90	8	LC74	Silver	Серебро
10	998	1744	X33	16	94	10	LC75	Bronze	Бронза