

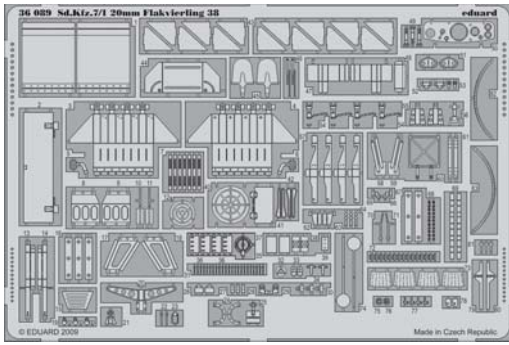


Sd.Kfz.7/1 20mm Flakvierling 38

1/35 scale detail set for Dragon kit • sada detailů pro model 1/35 Dragon

eduard

36 089



36 089
Sd.Kfz. 7/1 20mm
Flakvierling 38

Print

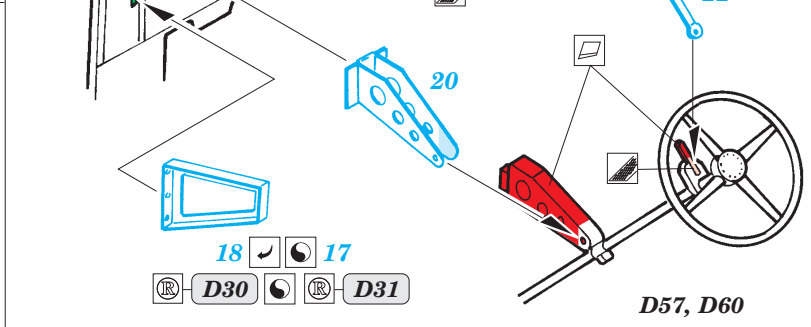
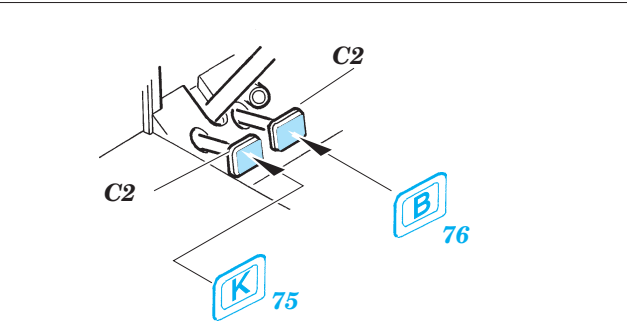
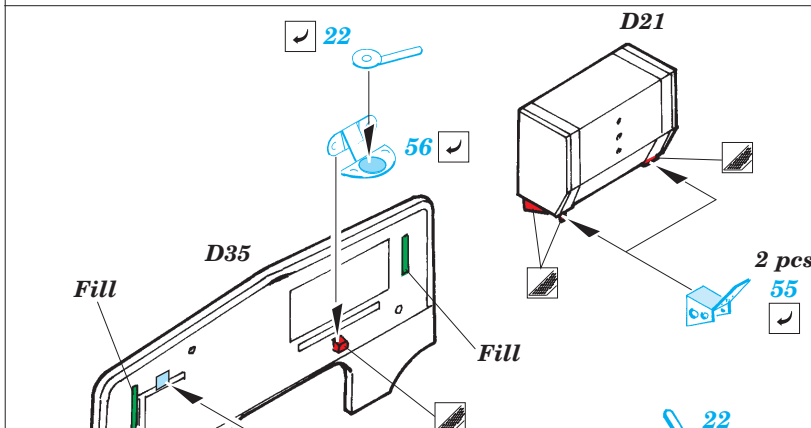
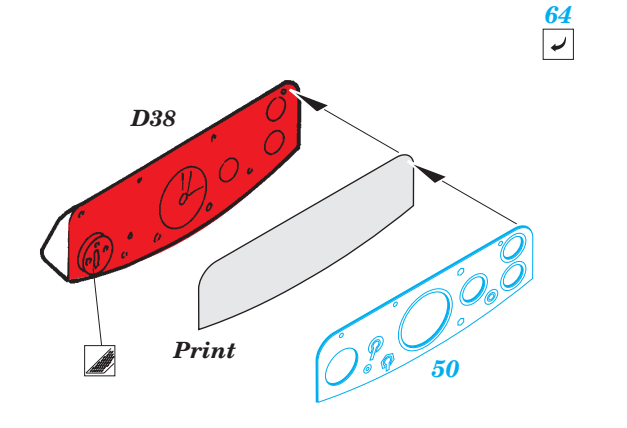
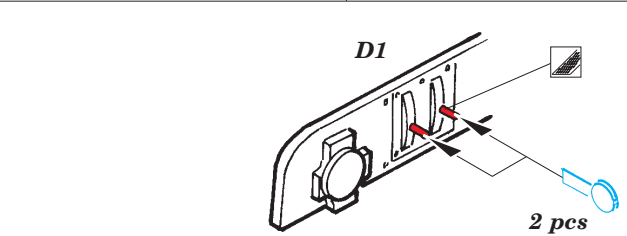
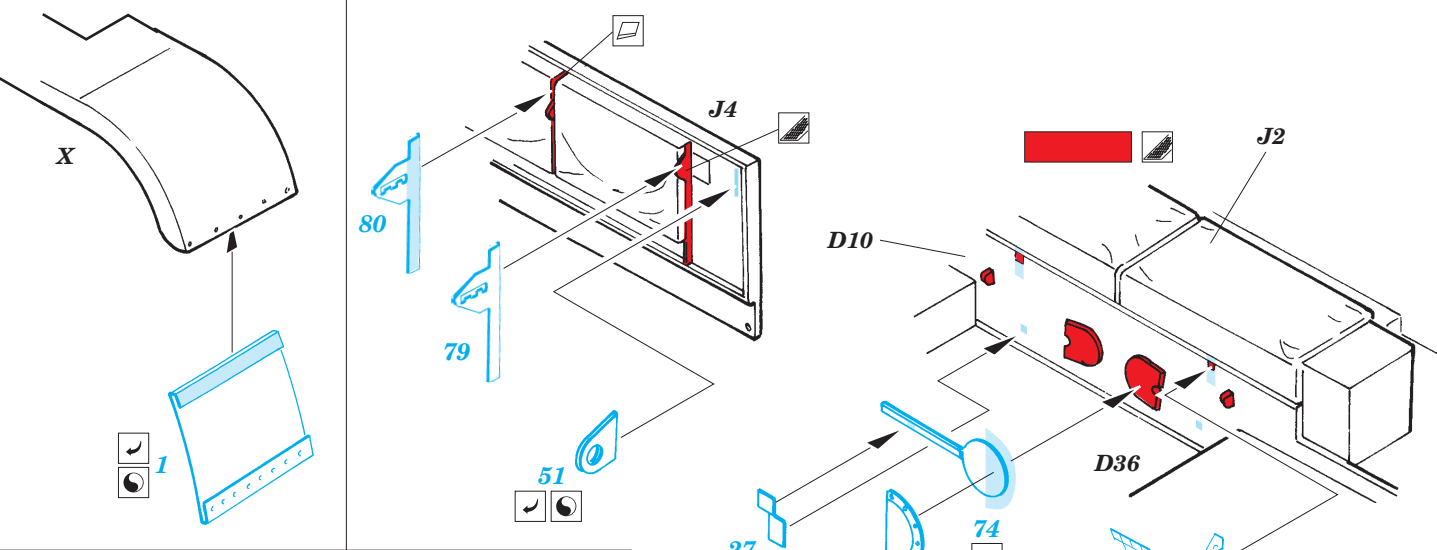
- APPLY EXPRESS MASK AND PAINT BEFORE GLUING
POUŽIT EXPRESS MASK NABARVIT PŘED SLEPENÍM
- SYMETRICAL ASSEMBLY
SYMETRICKÁ MONTÁŽ
- REMOVE
ODSTRANIT
- GRIND
OBROUSIT
- DRILL HOLE
VRTAT OTVOR
- BEND
OHNOUT
- OPTION
VOLBA
- REPLACE
NAHRADIT

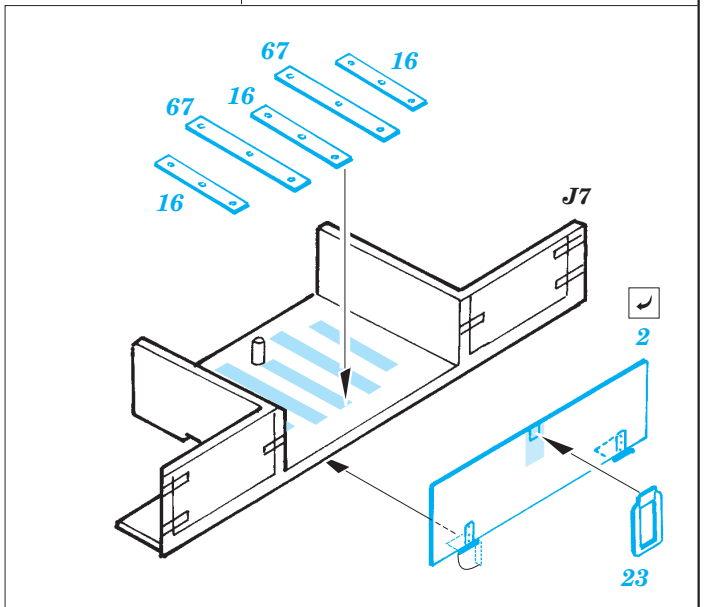
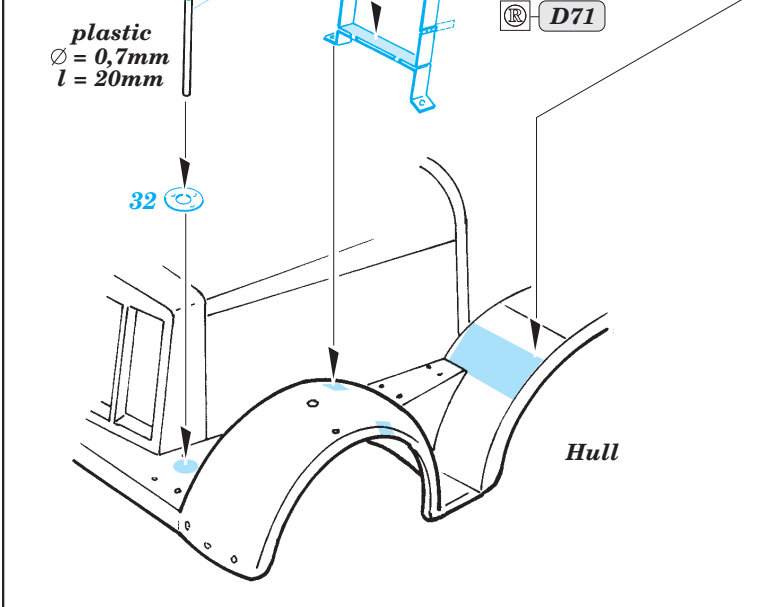
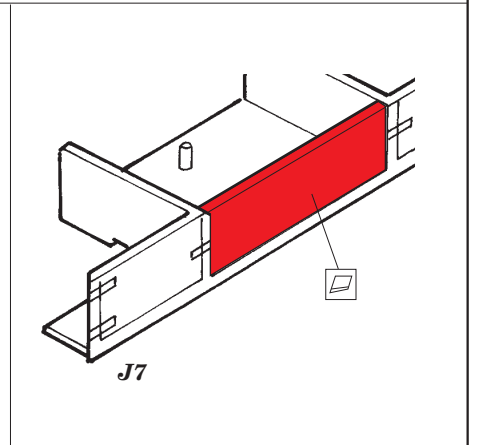
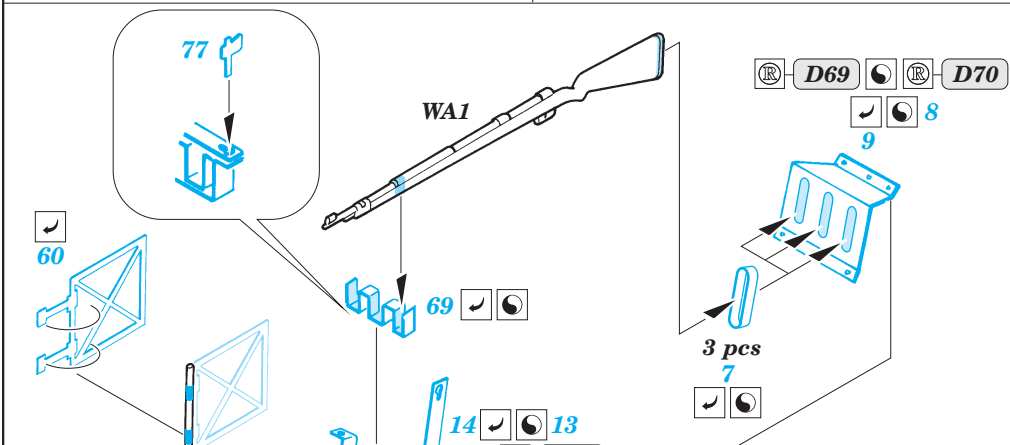
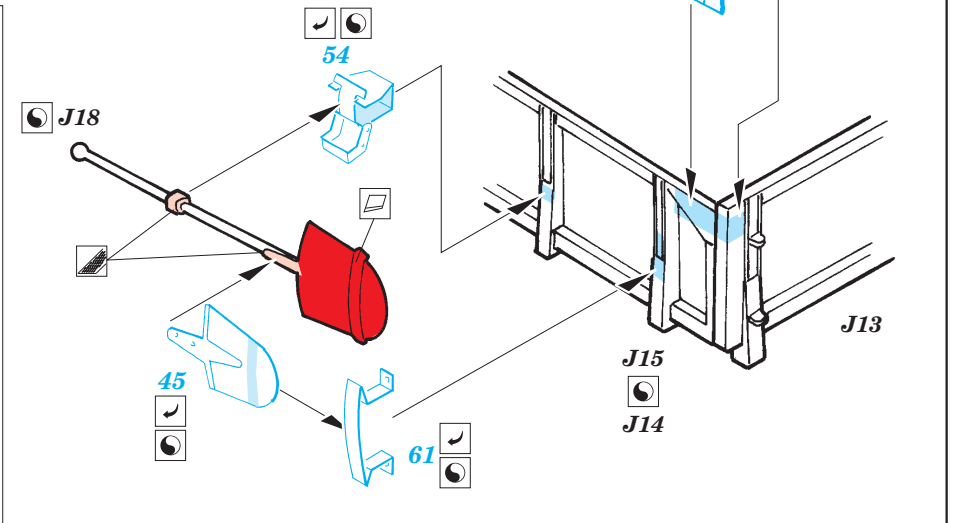
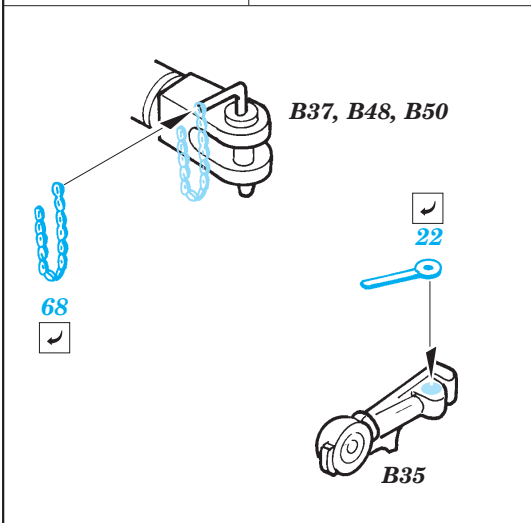
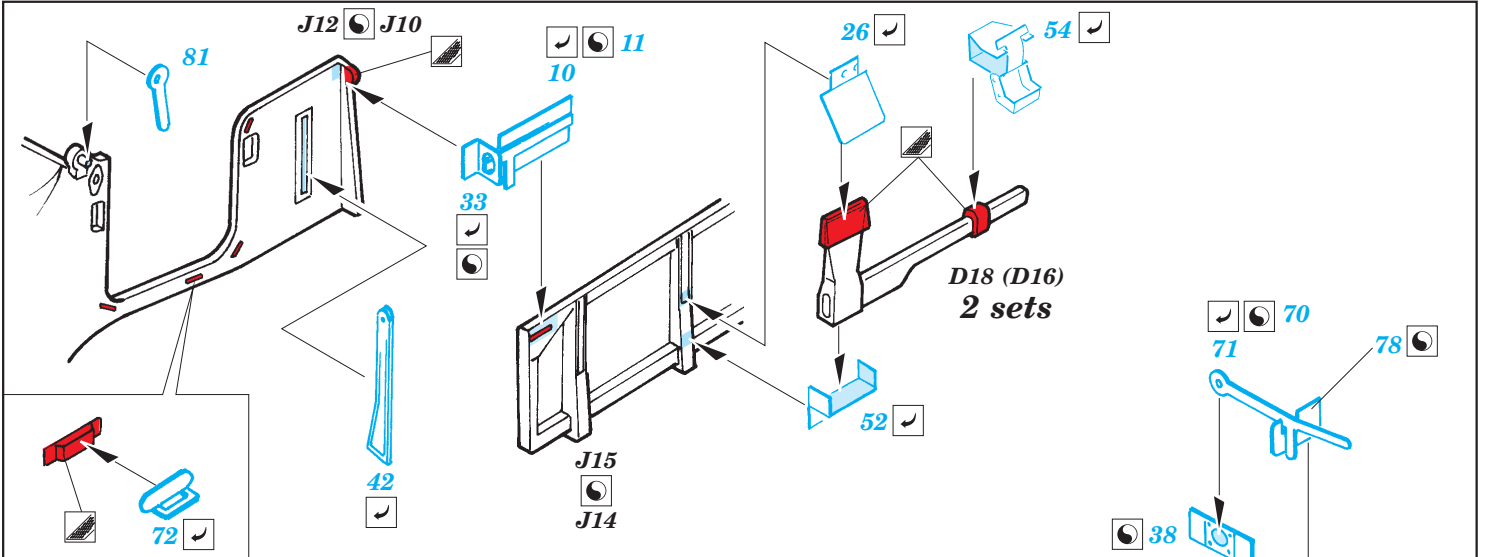
ORIGINAL KIT PARTS
PŮVODNÍ DÍLY STAVEBNICE

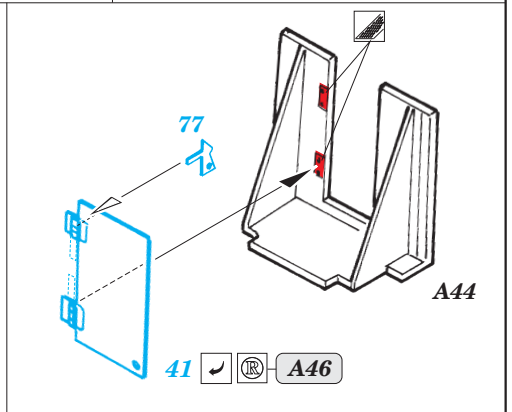
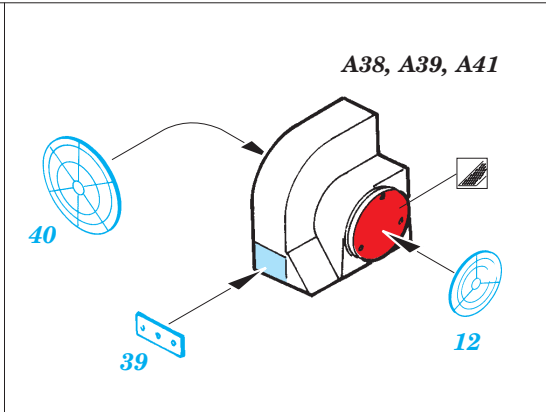
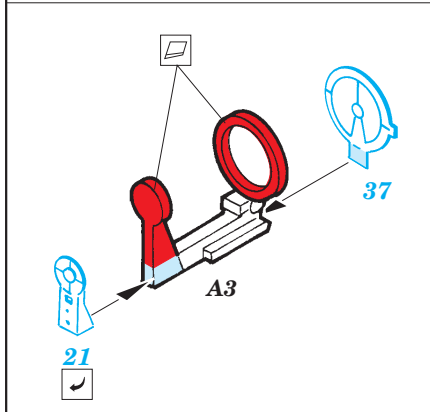
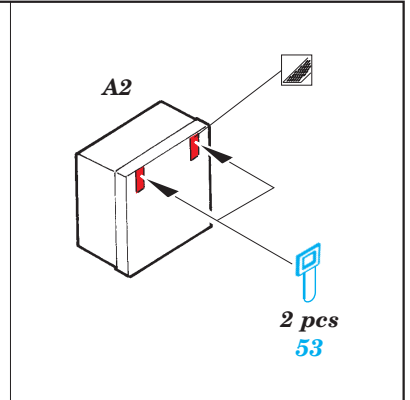
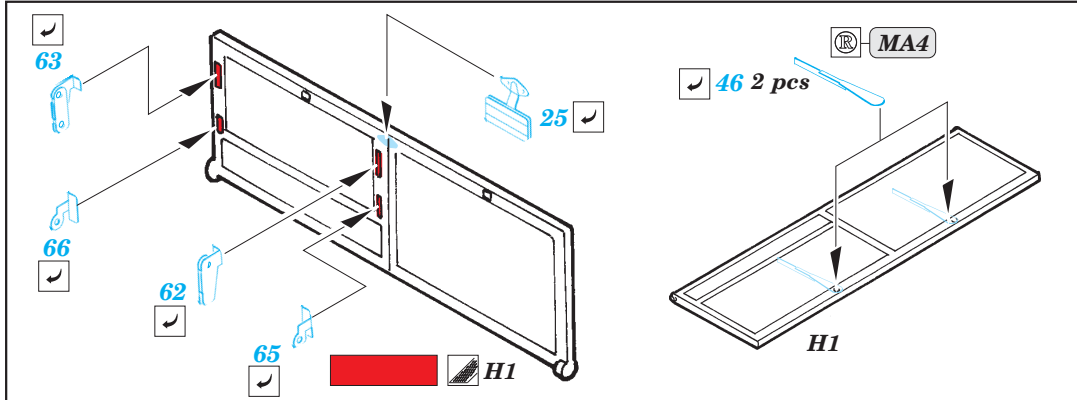
PHOTO-ETCHED PARTS
LEPTANÉ DÍLY

PARTS TO BE REMOVED
DÍLY K ODSTRANĚNÍ

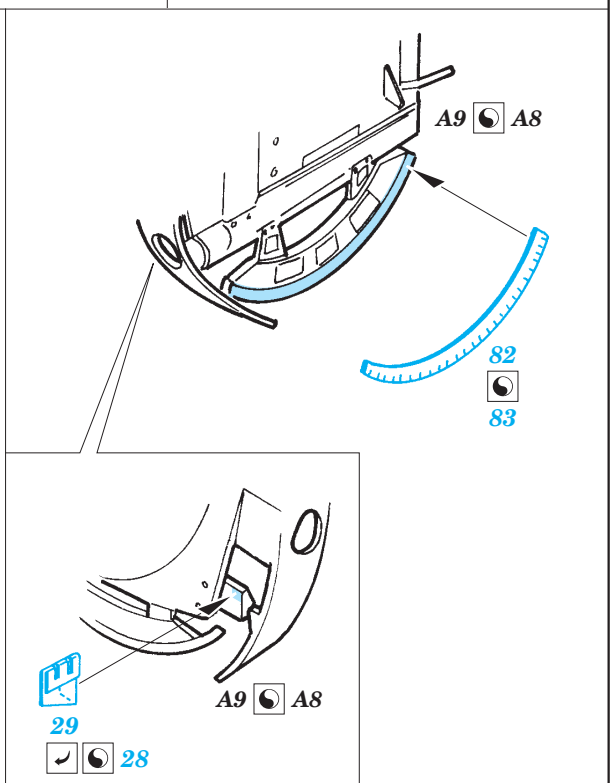
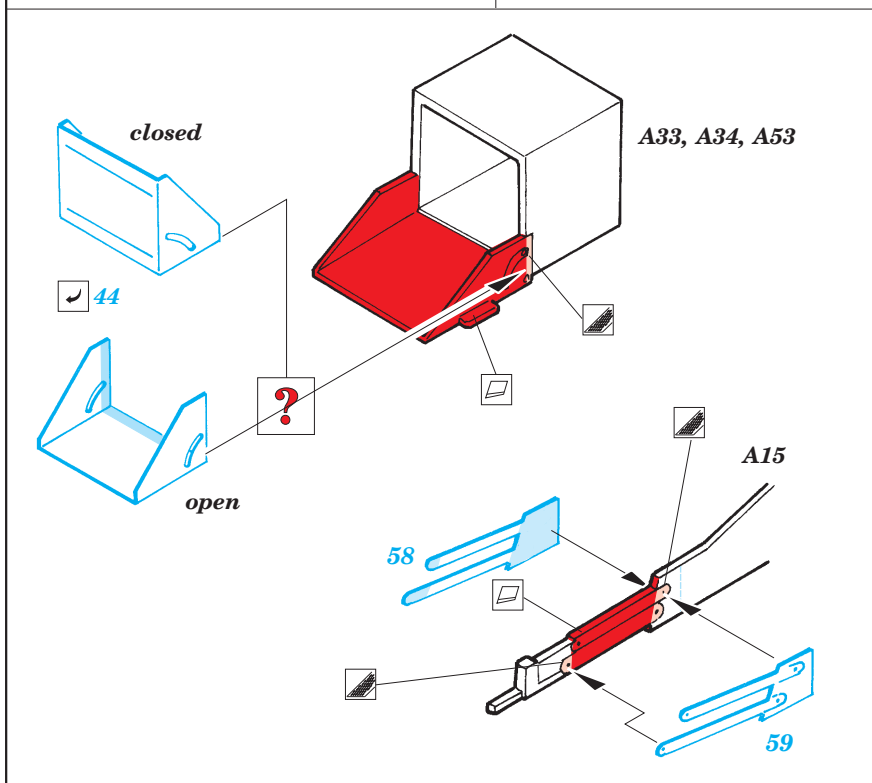
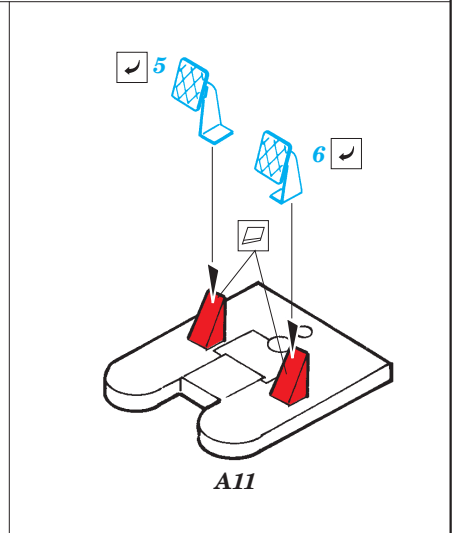
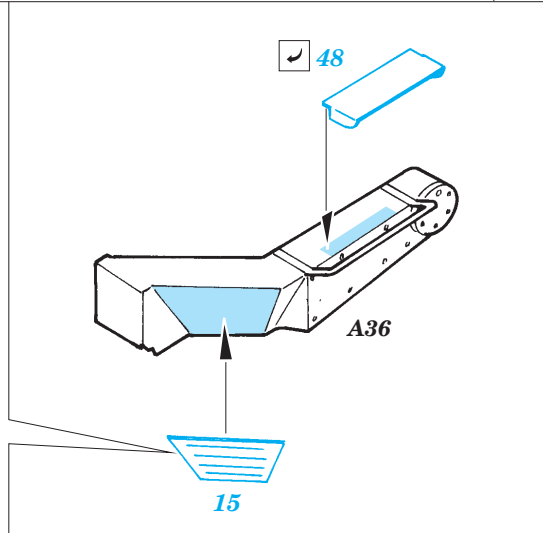
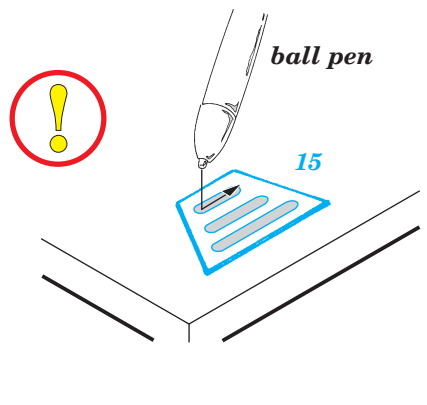
FILL
TMELIT

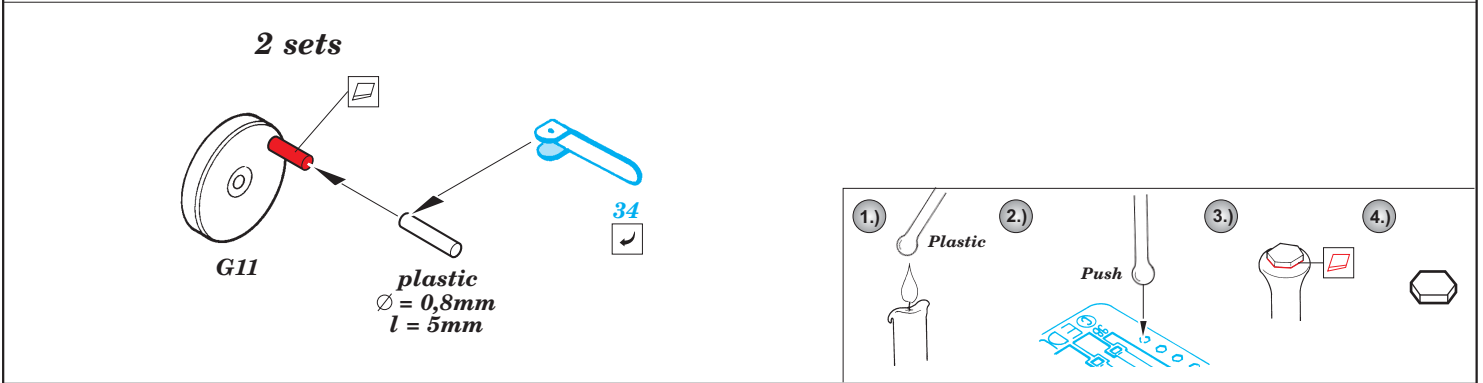
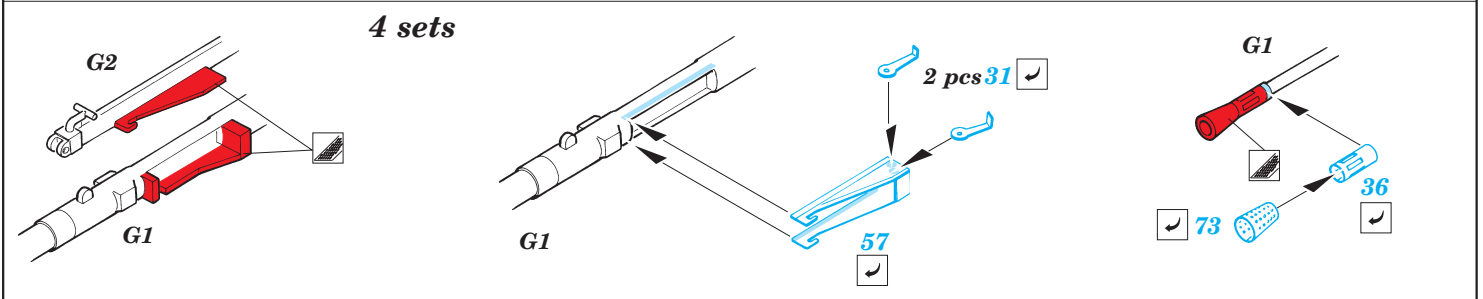
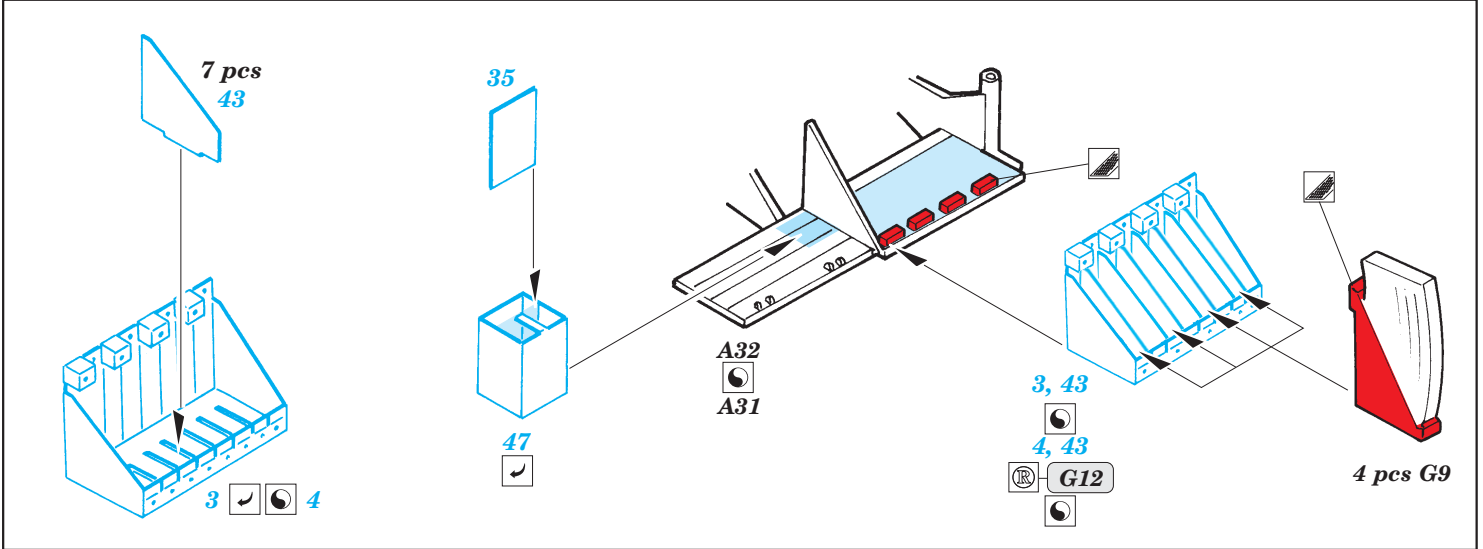






HOW TO MAKE THE RELIEF ON OPPOSITE - REVERSE - OF THE PLATE





For further detail sets look for [eduard](#) 36 078 Sd.Kfz.7 Zugkraftwagen 8t engine (not included in this set)

