



E.T. MODEL™

series P35-111

WWII German Sd.Kfz.234 Workable Suspension

二战德军Sd.Kfz.234装甲车活动悬挂改造件

For DRAGON KIT



卷曲
CRIMP



弯折
BEND



切除
REMOVE



开孔
OPEN HOLE



焊接
SOLDER



退火
ANNEAL



填补
FILL



冲压
PRESS



打磨
GRIND



对侧相同
REPEAT ON
OPPOSITE SIDE



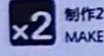
选择安装
OPTIONAL



金属件
METAL PART



注意
BE CAREFUL



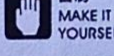
制作2组
MAKE 2pcs



铜管制作
BRASS TUBE



胶棒制作
ABS ROD



自制
MAKE IT
YOURSELF

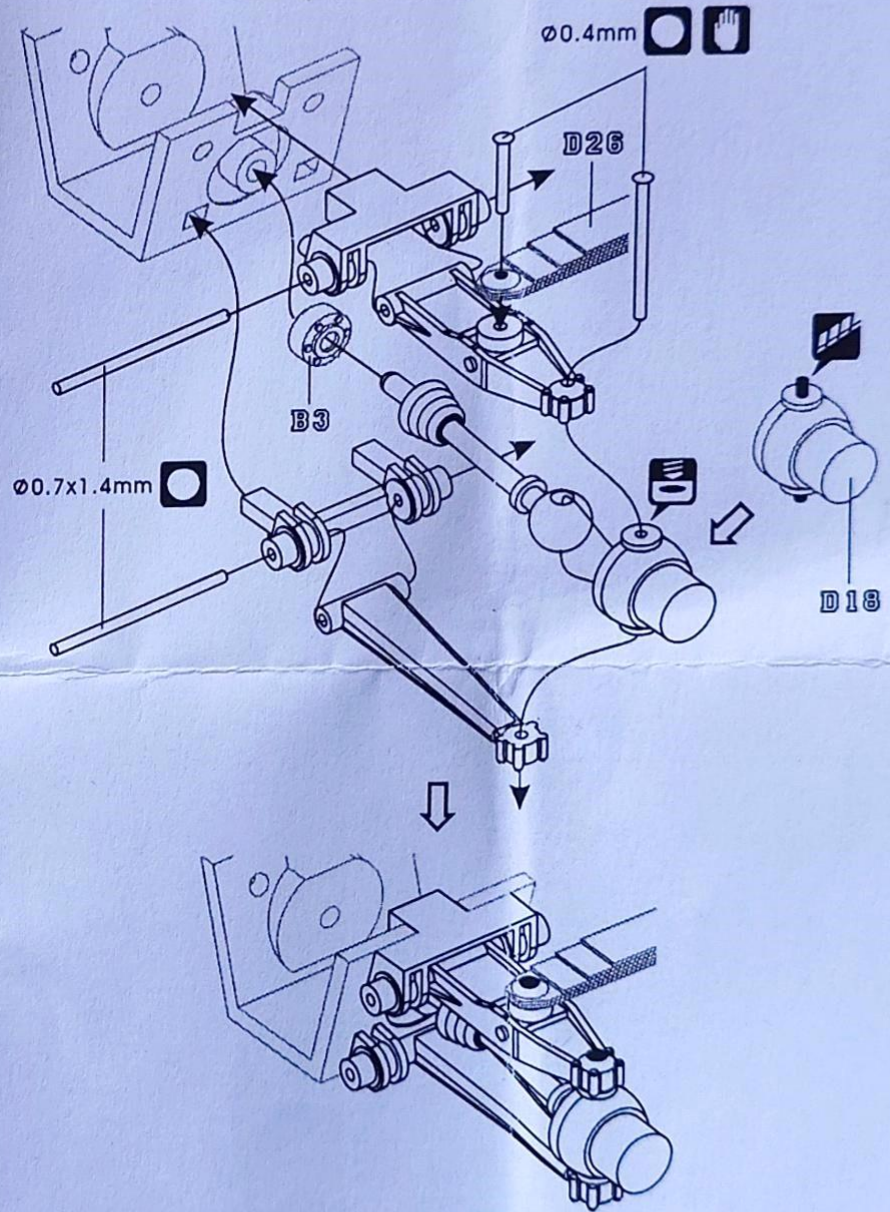
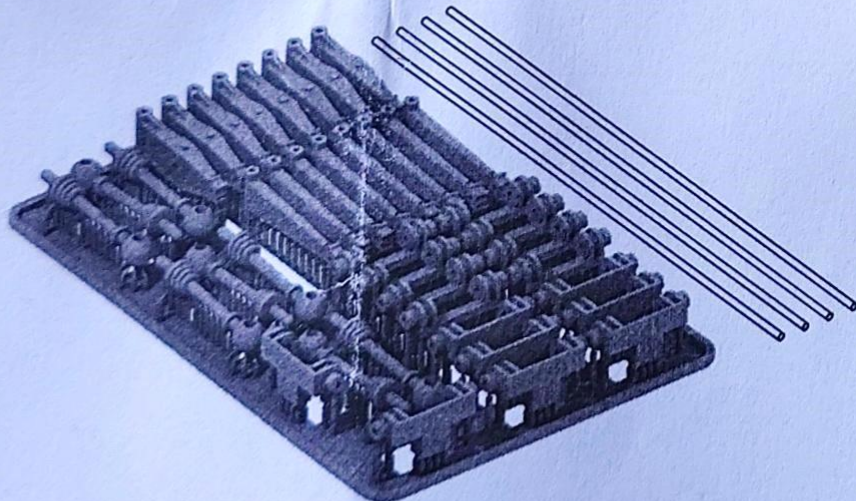


树脂件
RESIN PART

A1 改造件零件编号
NUMBER OF PE PART

B2 原零件编号
NUMBER OF KIT PART

C3 被替换的原零件编号
NUMBER OF REPLACED KIT PART



x8