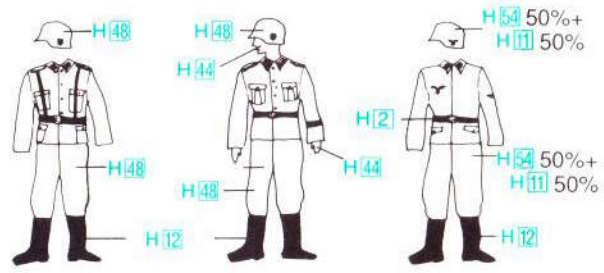
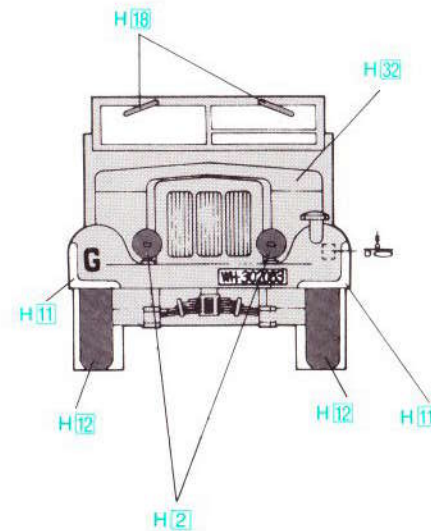
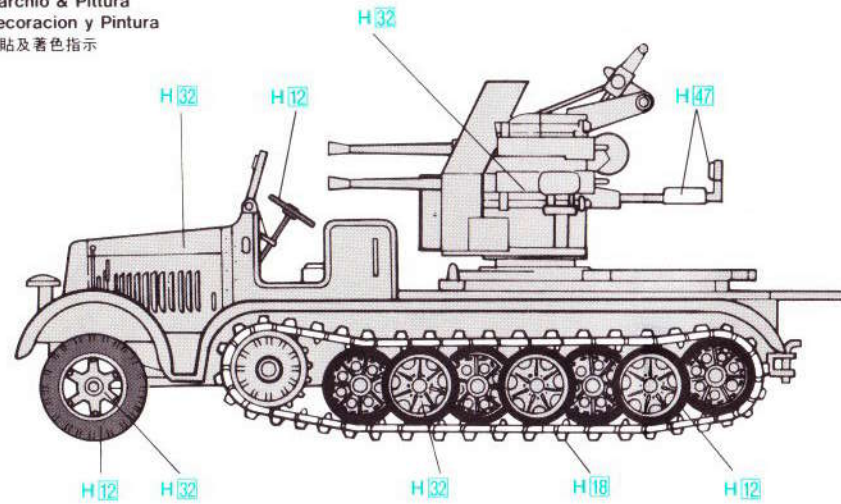
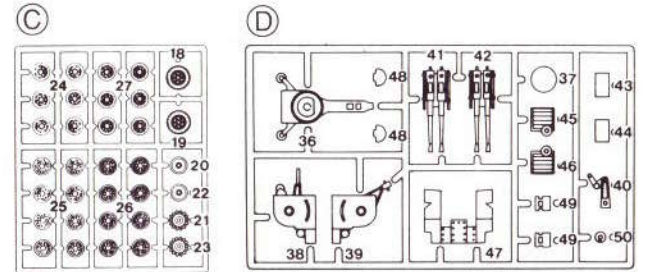
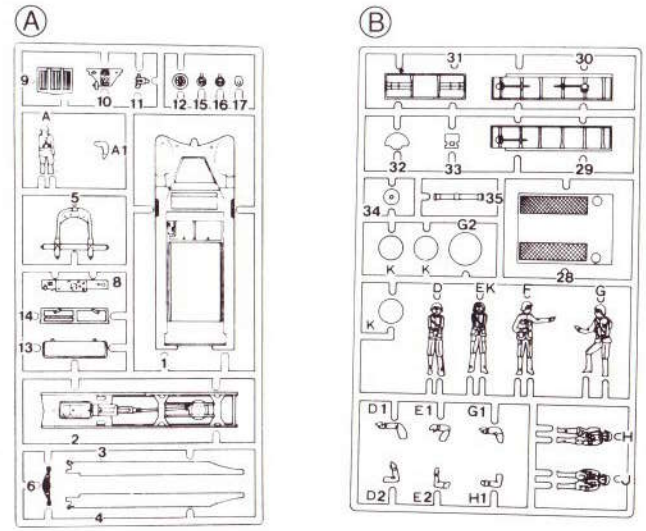
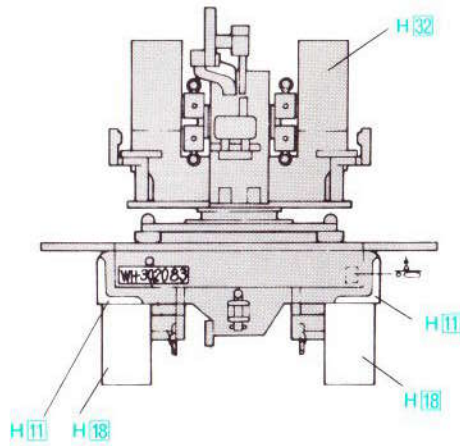


# Marking & Painting

マーキング及び塗装図  
 Markierungen und Bemalung  
 Decoration et Peinture  
 Marchio & Pittura  
 Decoracion y Pintura  
 標貼及着色指示



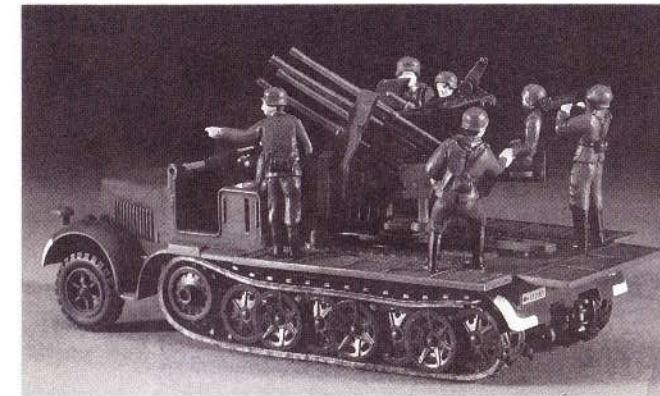
国防軍 National Defense Force  
 親衛隊 Bodyguard (Schutz-staffeln)  
 空軍 Air Force



# 8 TON HALF TRACK QUADRUPLE 20mm AA.



MT141:72 8トン ハーフトラック 20mm 4連装砲



Sd.kfz 7/1(8ト ハーフトラック20mm4連装対空砲)は、Sd.kfz 7の初期型のシャーシを基本とし1941年~44年の間開発されました。初期の型式には、20mm対空機関砲30型が装備され、後の型式には20mm対空機関砲38型4Jが多連装に装備され対空砲部隊で使用されました。また、歩兵部隊で使用されたSd.kfz 7/2,V2号ロケット発射のためのランチャーコントロール車Sd.kfz 7/6等多くのバリエーションが作られ、第2次大戦の初期から終わりまであらゆる戦域で活躍しました。

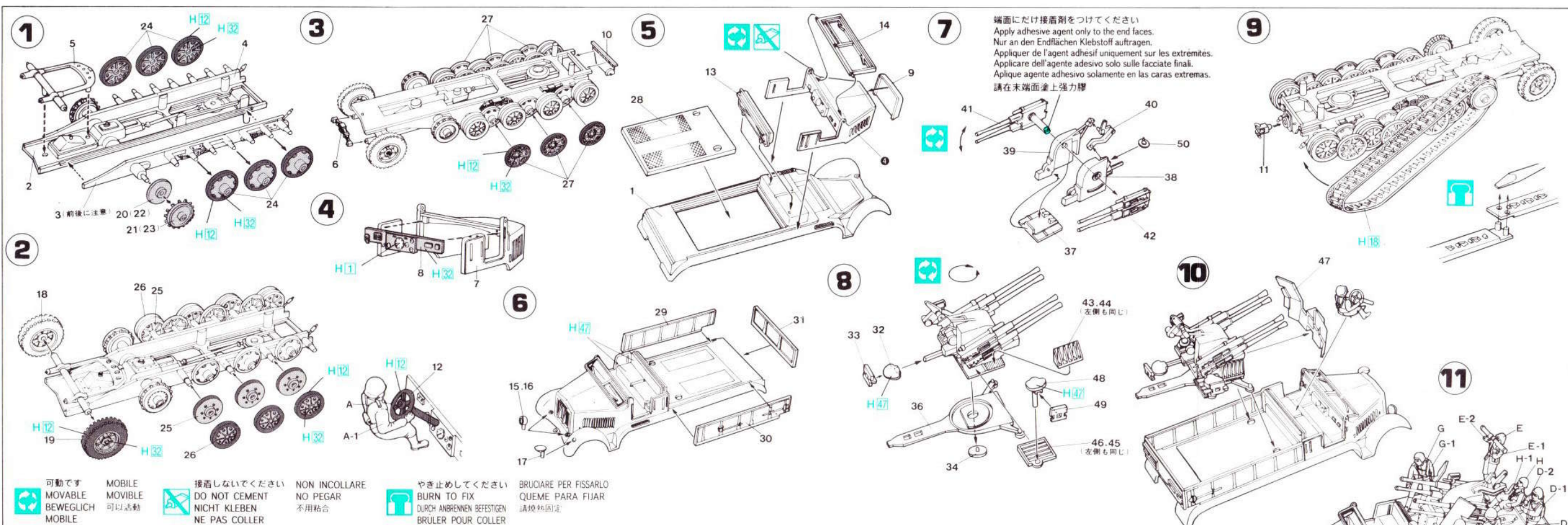
〈データ〉  
 乗員:7名 全長:6.85m 全幅:2.40m 全高:2.62m けん引能力:8.5トン エンジン:マイバッハHL, TR, 140馬力 最大速度:55km/h

Based on the design of the very successful prime mover Sd.Kfz 7, the 7/1 was modified to mount the German 20mm Flakvierling quad 38 anti-aircraft gun. Having a rate of fire of some 800 rounds per minute and a range of two miles, the quad 38 made a very formidable anti-aircraft weapon. The Sd.Kfz 7/1 was operated by a crew of six and, with its tracked drive wheels was a very mobile unit. Six-hundred rounds of ammunition were carried in the vehicle and additional rounds could be towed in a trailer. The Sd.Kfz 7/1 could be made into a midget fortress by attaching sheets of armor plating to the truck body. Thus protected the vehicle was nearly invulnerable to anything but heavy arms fire.

(DATA)  
 Length: 22 feet 3 inches Engine: Six cylinder Maybach HL 62, 140 hp Road Speed: 30 mph Crew: Six men

■部品及びデカールを紛失したり、破損した場合は実費でおわけします。  
 料金及び送料については、当社サービス係までお問い合わせください。





塗料指定のH□はGunze産業・水性ホビーカラー、■はMr.カラーの番号です  
このキットには接着剤は入っていませんので別にお求めください

H□ in painting indication is the number of Gunze Sangyo Aqueous Hobby Color, while ■ is that of Mr. Color. Glue is not included in this kit.

H□ bei Bemalungshinweisen ist die Nummer der Aqueous-Hobby-Color von Gunze Sangyo, während ■ den Ton der Farberie Mr. Color anzeigt. Im Bausatz ist kein Klebstoff enthalten.

Sur le guide de peinture, H□ correspond au numéro de couleur GUNZE SANGYO AQUEOUS HOBBY COLOR, alors que ■ correspond à Mr. COLOR. La colle n'est pas fournie dans ce kit.

H□ nella indicazione della pittura è il numero della Gunze Sangyo del colore ad acqua per Hobby, mentre ■ è quello di Mr. Color. La colla non è inclusa nella scatola di montaggio.

H□ en indicaciones de pintado. Este es el número de Gunze Sangyo Aqueous Hobby Color, mientras ■ es el de Mr. Color. El pegamento no está incluido en el kit.

H□這個着色指示是代表都是出品水性模型塗油的編號，而■則代表都是出品樹脂系模型塗油的編號，這份零件並沒有包括膠水。

H11	1	ホワイト	WHITE	WEISS	BLANC	BIANCO	BLANCO	白色
H12	2	ブラック	BLACK	SCHWARZ	NOIR	NERO	NEGRO	黒色
H13	3	つや消しホワイト	FLAT WHITE	MATTWEISS	BLANC MAT	BIANCO OPACO	BLANCO MATE	啞白色
H14	4	つや消しブラック	FLAT BLACK	MATTSCHWARZ	NOIR MAT	NERO OPACO	NEGRO MATE	啞黒色
H15	5	黒鉄色	STEEL	STAHL	ACIER	ACCIAIO	ACERO	黒鐵色
H16	6	フィールドグレー (1)	FIELD GRAY (1)	FELD GRAU (1)	GRIS DES TROUPES ALLEMANDES (1)	GRIGIO CAMPO (1)	GRIS COMPANIA (1)	田灰色 (1)
H17	7	はだ色	FLESH	FLEISCHFARBE	CHAIR	COLOR CARNE	CARNE	肌肉色
H18	8	レッドブラウン	RED BROWN	ROTBRAUN	MARRON ROUGE	MARRONE ROSSICCO	MARRON ROJO	紅褐色
H19	9	フィールドグレー (2)	FIELD GRAY (2)	FELDGRAU (2)	GRIS DES TROUPES ALLEMANDES (2)	GRIGIO CAMPO (2)	GRIS COMPANIA (2)	田灰色 (2)
H20	10	ネービーブルー	NAVY BLUE	MARINEBLAU	BLEU MARINE	BLU MARINA	AZUL ARMADA	海軍藍

WH-684032

WH-036086

WL-440170

++-267904

WH-302083

WH-684032

WH-036086

WL-440170

++-267904

WH-302083

WH-684032

WH-036086

WL-440170

++-267904

WH-433026

WH-684032

WH-036086

WL-440170

++-267904

WH-433026

WH  
684032

++  
267904

G G



B

WH  
440170

WH  
036086

K K



K

K

B

ア

ア

上

品

会

会

MADE IN JAPAN