



RCAF/UN Caribou



HCI344 • 1:72 • International Transport

Kit features: detailed cockpit • landing gear • precise moldings • authentic markings.

Particularités du kit: • l'intérieur détaillé • train d'atterrissage très détaillé • moulage précis • les marques authentiques.

Caratteristiche del modello: • carlinga dettagliata e carrello di atterraggio • dettagli incisi • decals autentici.

Der Bausatz enthält: • detailliertes Cockpit und Fahrwerk • fein eingravierte Details • authentische Abziehbilder.

Características del kit: • se detallan la cabina del piloto y el aterrizador • marcas auténticas.

COLOR	FLOQUIL/POLLY SCALE**	HUMBROL**	TESTORS MODELMASTER**
FS30219 Tan	303174 US Tan FS30219	118 Matt US Tan	1742 Dark Tan
FS34102 Green	303343 US Green FS34102	117* Matt US Light Green	1713 Med. Green
FS34079 Green	303339 US Dk. Green FS34079	116 Matt US Dark Green	1710 Dark Green
FS36622 Light Gray	303222 US Gray FS36622	28* Camouflage Gray	1733 Camouflage Gray
FS30140 Brown	303323 US Brown Special FS30140	n/a	n/a
FS30400 Tan	303323 US Tan Special FS30400	n/a	n/a
FS30117 Brown	303367 US Earth Red FS30117	186* Brown	1701 Military Brown

*Approximate Match. **Some paints may not be available in your country. Please check with your local hobby shop for substitute colors.

cyanoacrylate glue coller cyanoacrylate Cyanoacrylate Kleben incollare cyanoacrylate pegar cyanoacrylate	cut couper schneiden tagliare cortar	bend plier sich biegen piegare doblar	file / sand poncer verspachteln levigare lijar	weight a lester Gewicht zavorra lastre	drill or pierce percer bohren forare agujerear	two deux zwei due dos
painting instructions mode d'emploi Anleitungen der Farben istruzioni per la verniciatura instrucciones sobre la pintura	caution! attention! vorsicht! attenzione! atención	alternative en option Alternativ alternativo alternativa	cement coller kleben incollare pegar	paint peindre bemalen verniciare pintar	decal decalcomania Abziehbild decalcomania calcomanías	no! no! nein! no! ¡no!



Read This Before You Begin!

- study the assembly drawings
- each plastic part is identified by a number
- check the fit of each piece before cementing
- do not use too much cement to join parts
- model may be painted to match box illustration

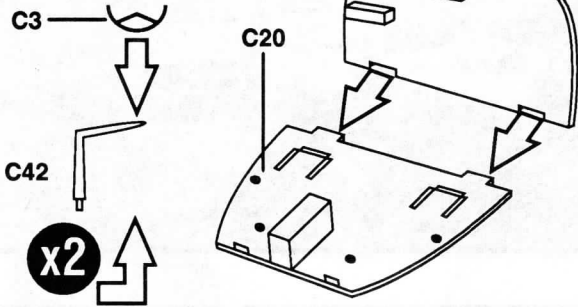
Lisez Ce Qui Suit Avant De Commencer Le Montage!

- étudier les schémas d'assemblage
- chaque pièce plastique porte un numéro d'identification
- contrôler que chaque pièce soit bien conforme avant de la coller à sa place
- utilisez uniquement une colle spéciale pour polystyrène
- le model peut être peint conformément aux illustrations de la boîte

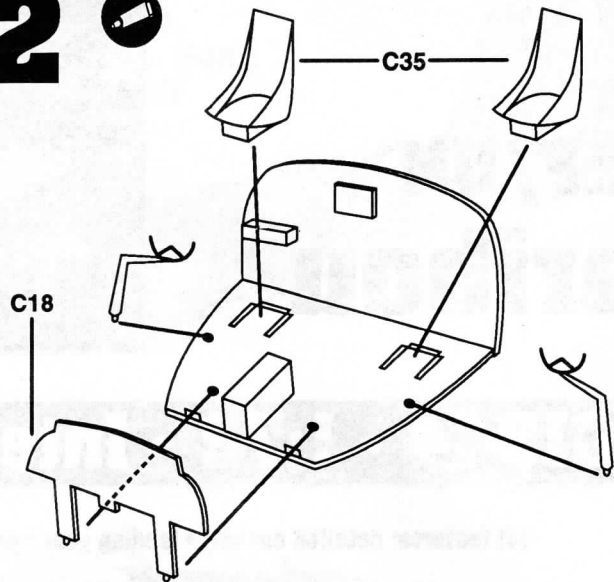
Vor Zusammenbau lesen sie bitte!

- studiere die Bauanleitung
- die Plastikteile sind gekennzeichnet durch Ihre Nummern
- vor dem Kleben prüfe ob die Teile zusammenpassen können
- benutze nicht zuviel Klebstoff
- die Bemalung des Modells kann auf dem Becketbild zeigen

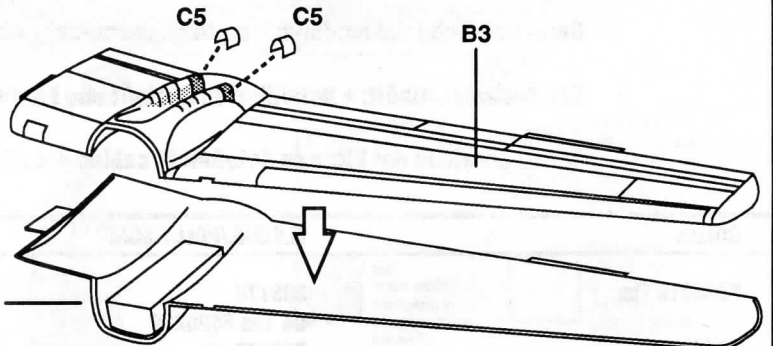
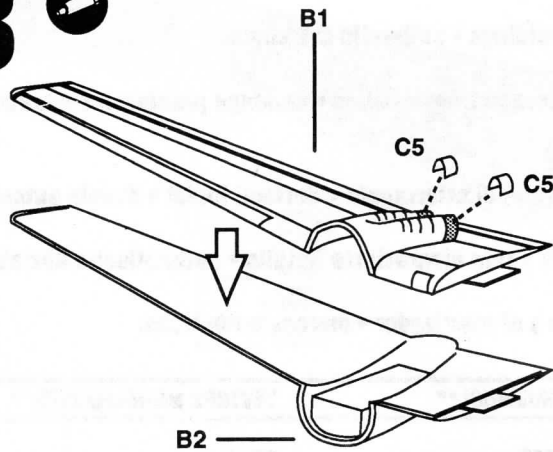
1



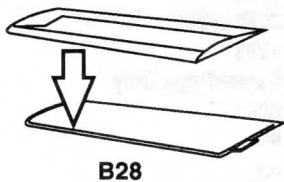
2



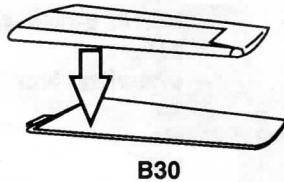
3



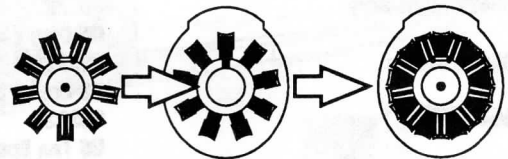
STARBOARD:
B29



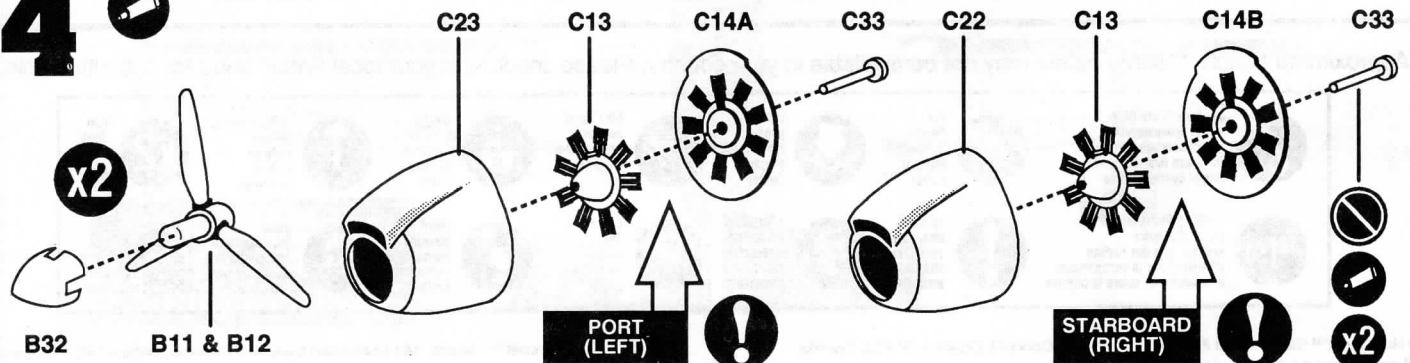
PORT:
B31



ENGINE ALIGNMENT



4



5a

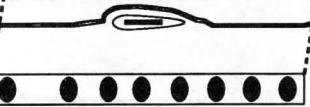
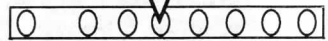
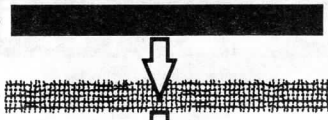


x2



C45

2



A1(A2)

D3(D2)



5b



C45



A1

A2

D3

D2

6



D4

4



STARBOARD
(C22/13/14B/33)

3

3

5

3

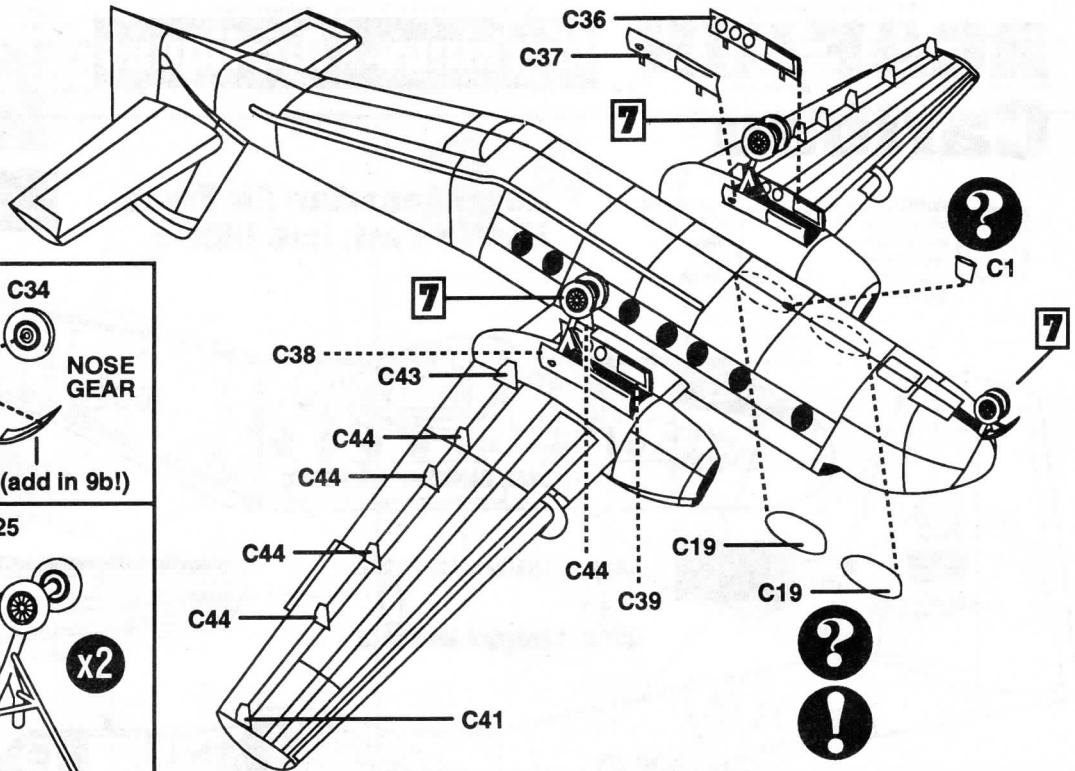
3

PORT
(C23/13/14A33)

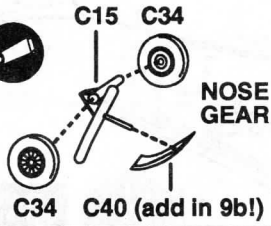
4

D5

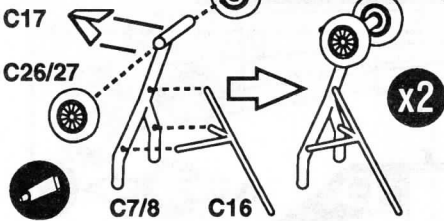
8a



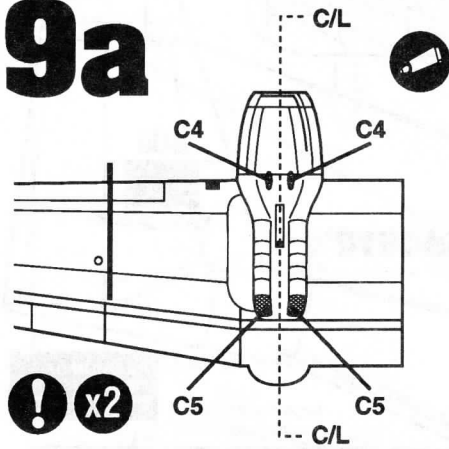
7a



7b



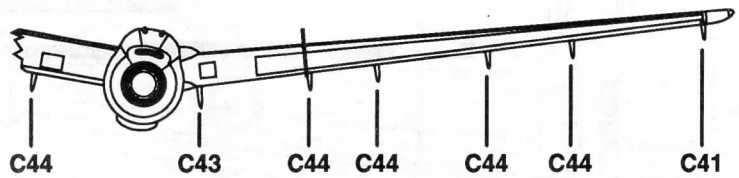
9a



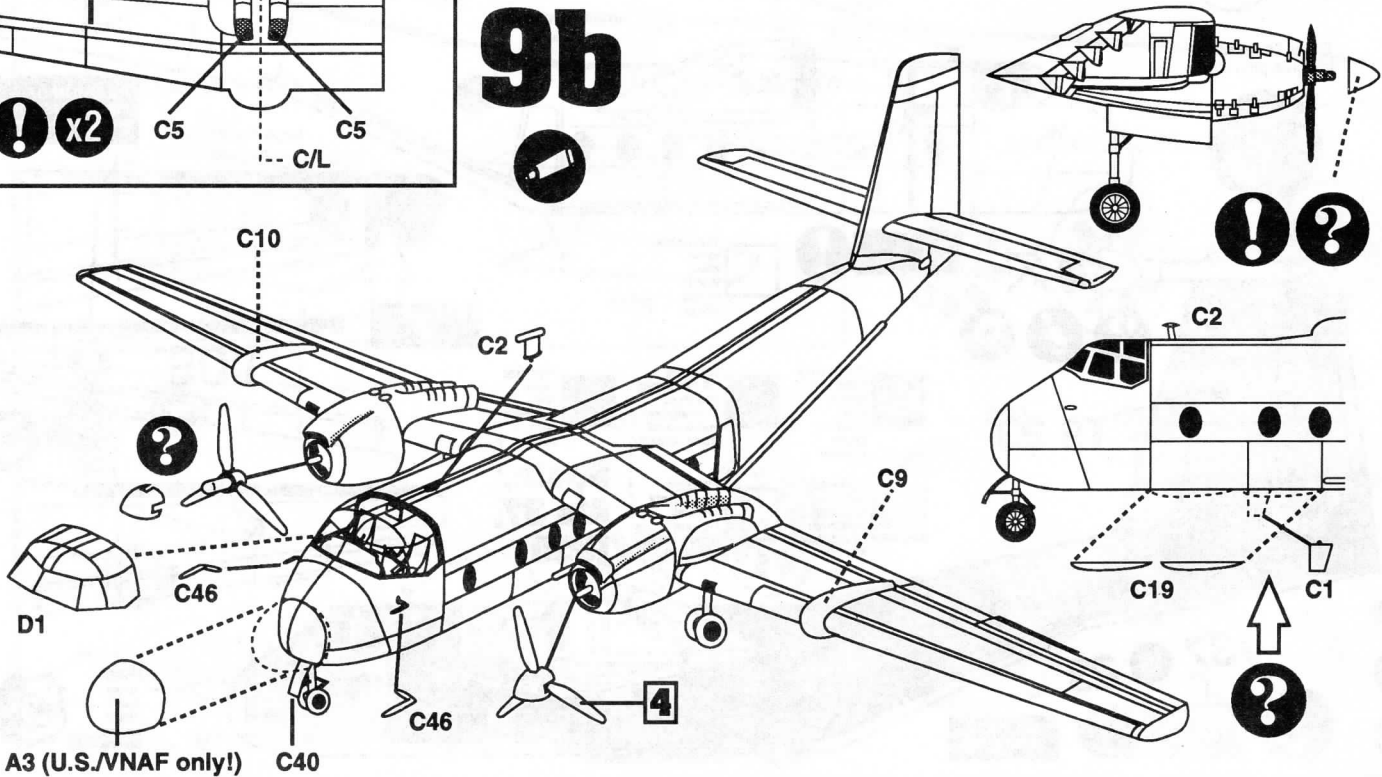
8b



FLAP ALIGNMENT



9b



A3 (U.S./VNAF only!)

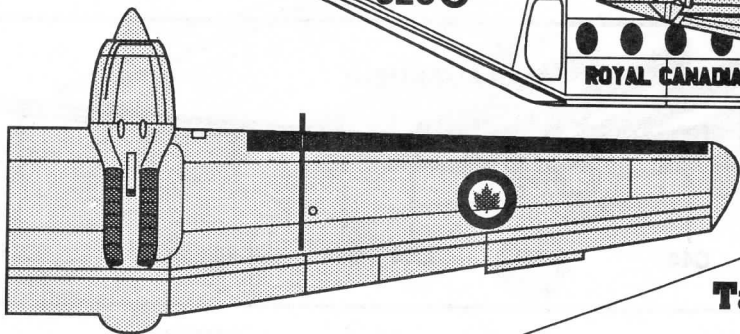
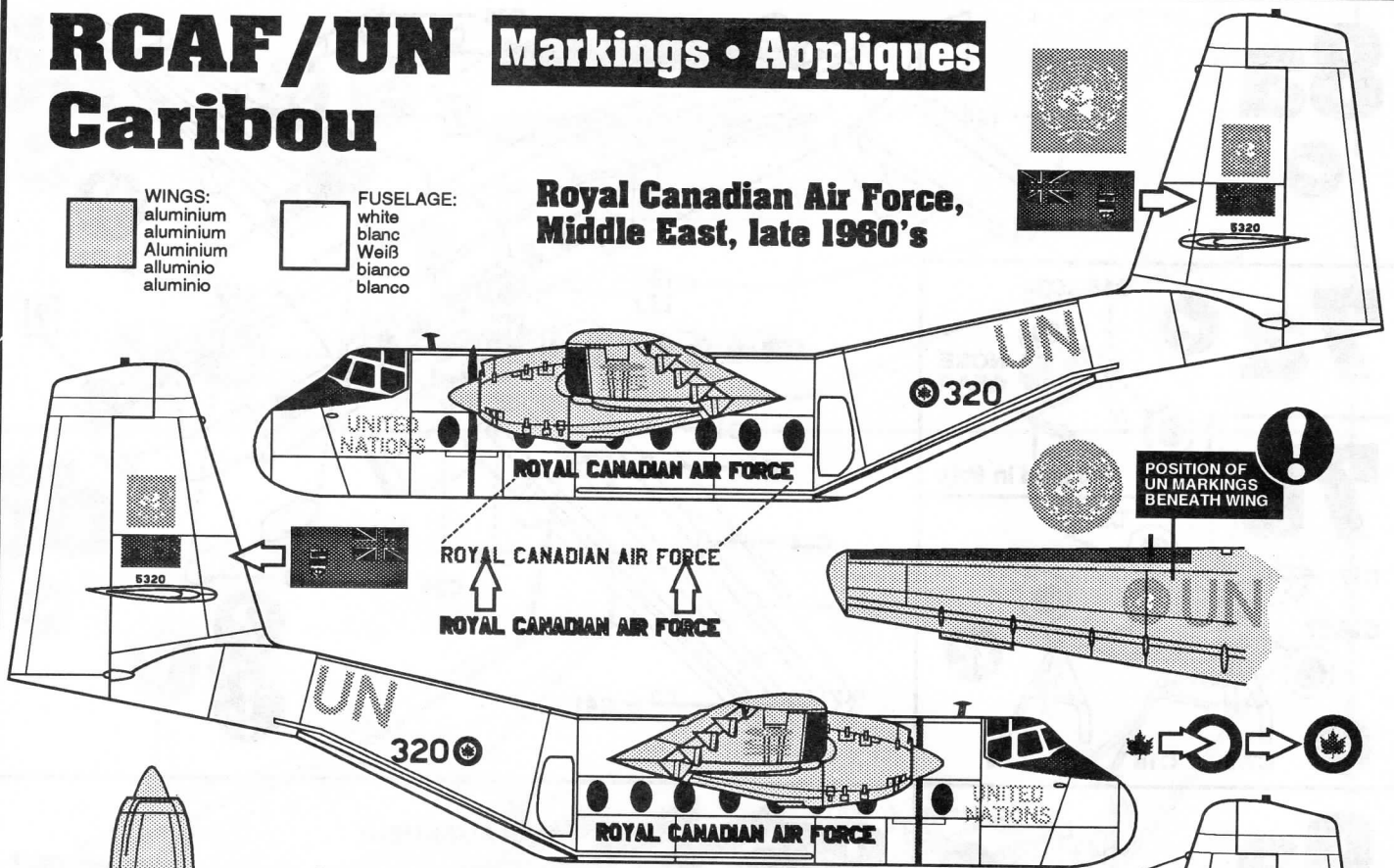
RCAF/UN Caribou

Markings • Appliques

WINGS:
aluminium
aluminium
Aluminio
alluminio
aluminio

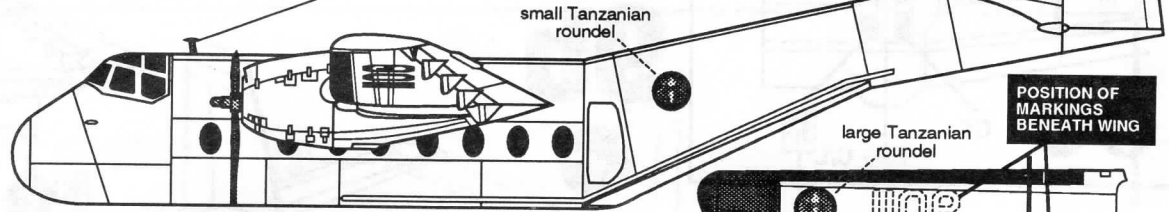
FUSELAGE:
white
blanc
Weiß
bianco
blanco

**Royal Canadian Air Force,
Middle East, late 1960's**



Tanzania, mid-1970's

Extra Tanzanian
insignia provided



**NO PROP
SPINNERS!**



TANZANIA:
white
blanc
Weiß
bianco
blanco

FS30140 or
FS30117
brown
brun
Braun
bruno
moreno

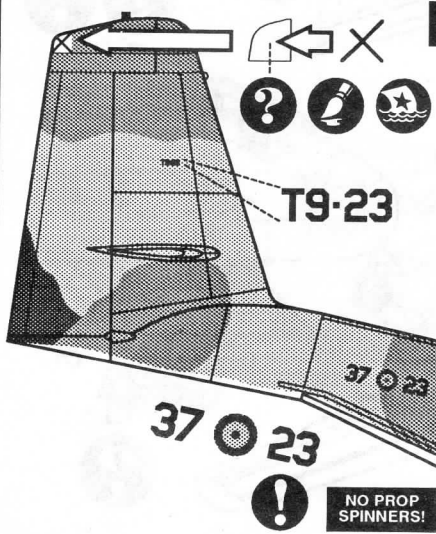
FS34079
US Dk. Green
vert foncé
Dunkelgrün
verde scuro
verde oscuro

FS37038
black
noir
Schwarz
nero
negro

FS30400
tan
brun clair
Hellbraun
bruno chiaro
amarillo

FS36622
US Lt. Gray
gris clair
Hellgray
grigio chiaro
gris claro

**Spain,
Ala 37,
1990**



**RED WING
TIP**

NOSE
white
blanc
Weiß
bianco
blanco



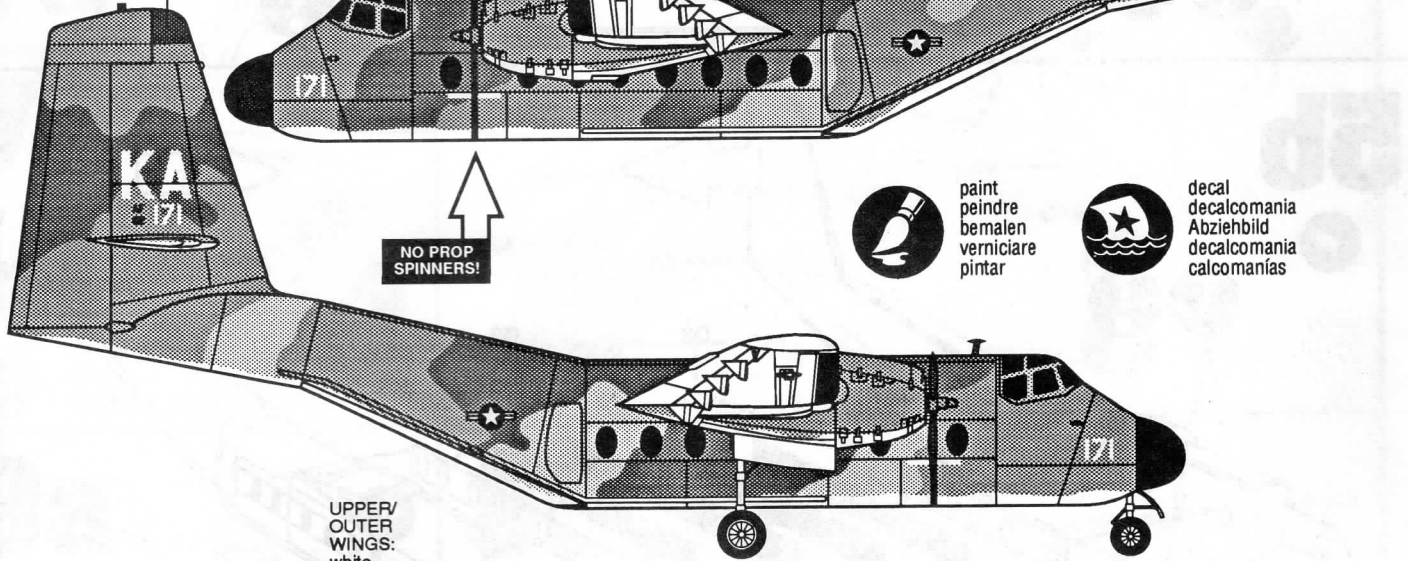
Vietnam Caribou

Markings • Appliques

**U.S. Air Force,
457th Trans. Sqn.,
Vietnam, 1972**



FIN TIP:
blue • bleu • Blau
azzurro • azul



**NO PROP
SPINNERS!**



paint
peindre
bemalen
verniciare
pintar



decal
decalcomania
Abziehbild
decalcomania
calcomanías

UPPER/
OUTER
WINGS:
white
blanc
Weiß
bianco
blanco



FS34102
US Green
vert
Grün
verde
verde



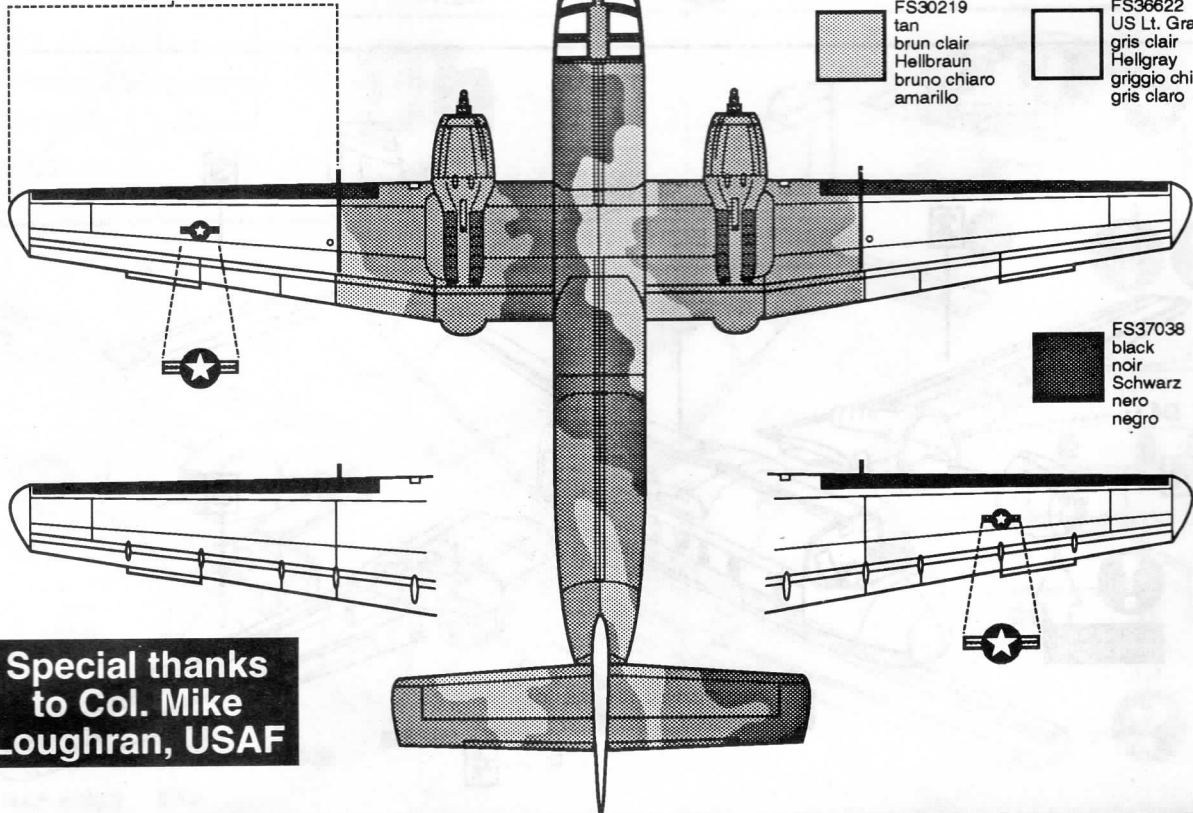
FS34079
US Dk. Green
vert foncé
Dunkelgrün
verde scuro
verde obscuro



FS30219
tan
brun clair
Hellbraun
bruno chiaro
amarillo



FS36622
US Lt. Gray
gris clair
Hellgray
grigio chiaro
gris claro



FS37038
black
noir
Schwarz
nero
negro



**Special thanks
to Col. Mike
Loughran, USAF**