



E.T. MODEL™

series E35-154

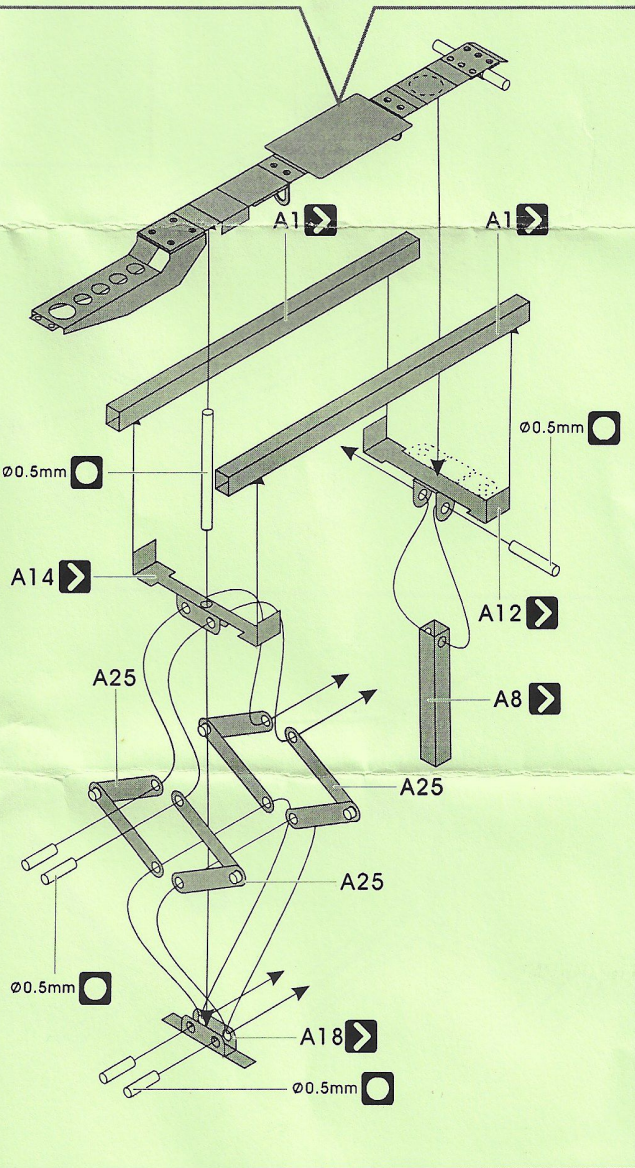
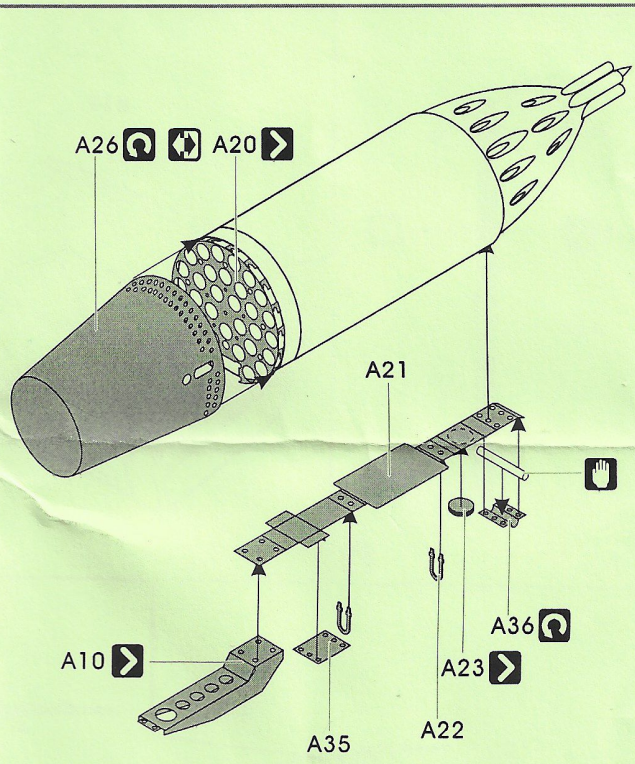
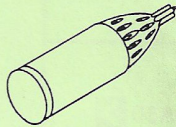
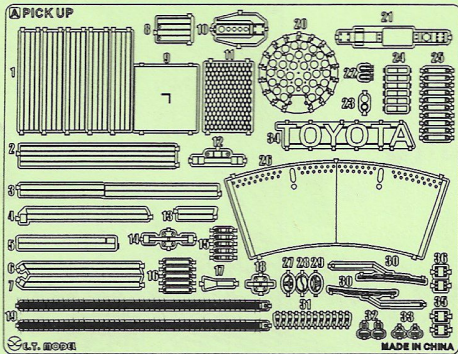
Modern Pick-up with Rocket Launcher

现代皮卡火箭搭载型改造件

For Meng VS-001

- | | | | | | |
|------------------|-------------------|--------------------|------------------------------------|---------------------------|-------------------|
| 卷曲
CRIMP | 弯折
BEND | 切缺
REMOVE | 开孔
OPEN HOLE | 烙接
SOLDER | 退火
ANNEAL |
| 填补
FILL | 冲压
PRESS | 打磨
GRIND | 对侧相同
REPEAT ON
OPPOSITE SIDE | 选择安装
OPTIONAL | 金属件
METAL PART |
| 注意
BE CAREFUL | 制作2组
MAKE 2pcs | 铜管制作
BRASS TUBE | 胶棒制作
ABS ROD | 自制
MAKE IT
YOURSELF | 树脂件
RESIN PART |

- A1 改造件零件编号 NUMBER OF PE PART B2 原零件编号 NUMBER OF KIT PART C3 被替换的原零件编号 NUMBER OF REPLACED KIT PART



A

