

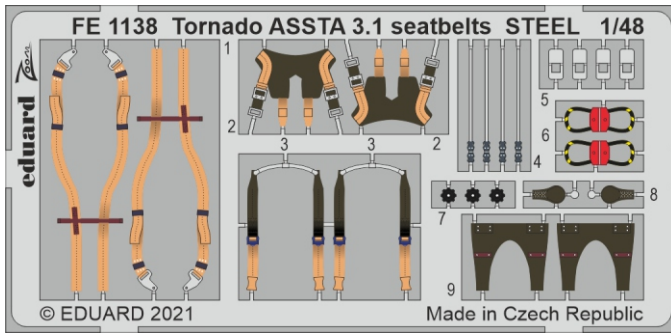
ZOOM Tornado ASSTA 3.1 seatbelts **STEEL**

eduard

FE 1138

1/48

detail set for 1/48 REVELL kit • sada detailů pro stavebnici 1/48 REVELL



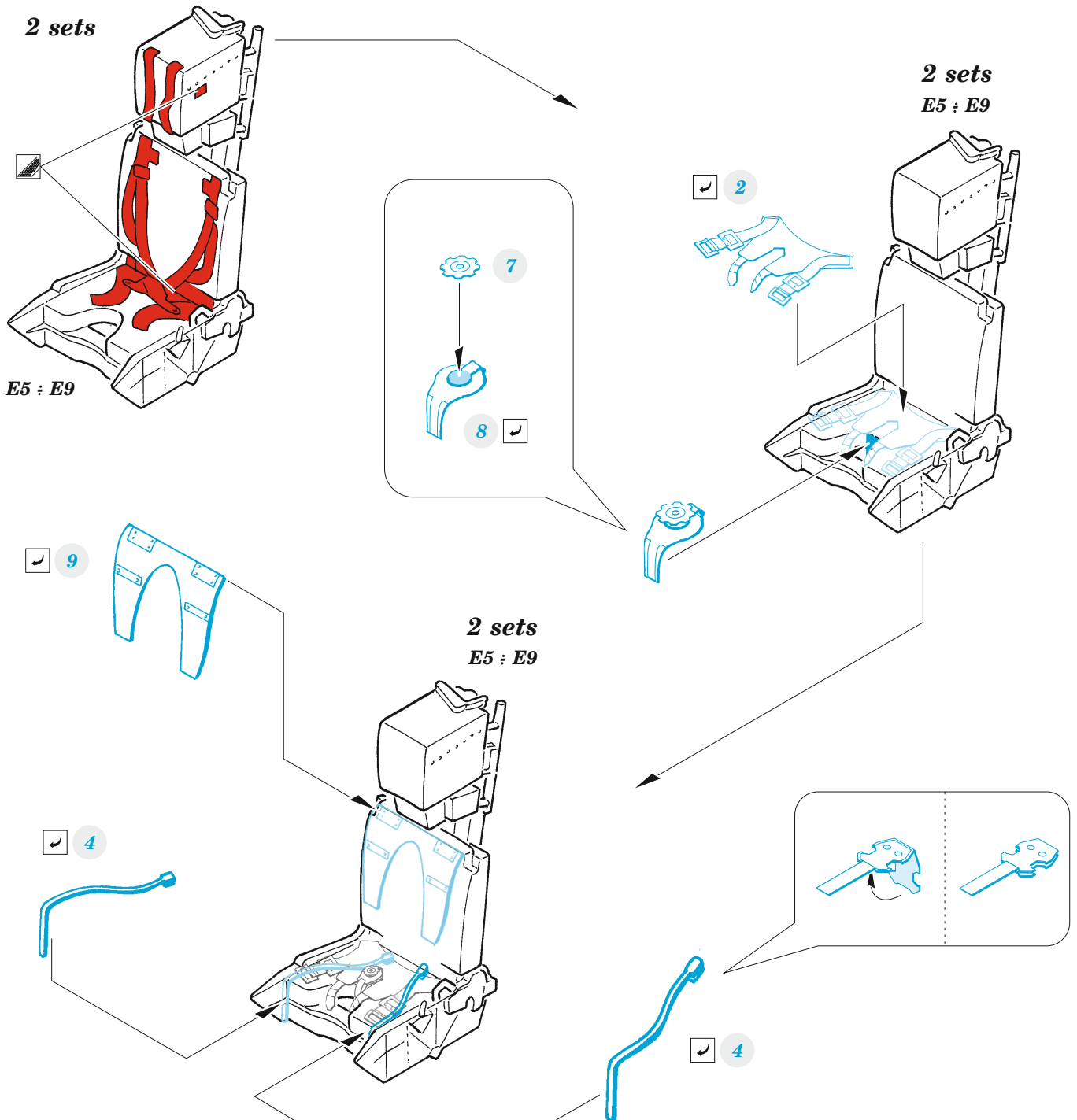
- APPLY EXPRESS MASK AND PAINT BEFORE GLUING
POUŽIT EXPRESS MASK NABARVIT PŘED SLEPENÍM
- SYMMETRICAL ASSEMBLY
SYMETRICKÁ MONTÁŽ
- REMOVE
ODSTRANIT
- GRIND
OBROUSIT
- DRILL HOLE
VRTAT OTVOR
- BEND
OHNOUT
- OPTION
VOLBA
- REPLACE
NAHRADIT
- 1** COLORED ETCHED PARTS
LEPTANÉ BAREVNÉ DÍLY
- 1** ETCHED PARTS
LEPTANÉ NEBAREVNÉ DÍLY
- 1** ORIGINAL KIT PARTS
PŮVODNÍ DÍLY STAVEBNICE

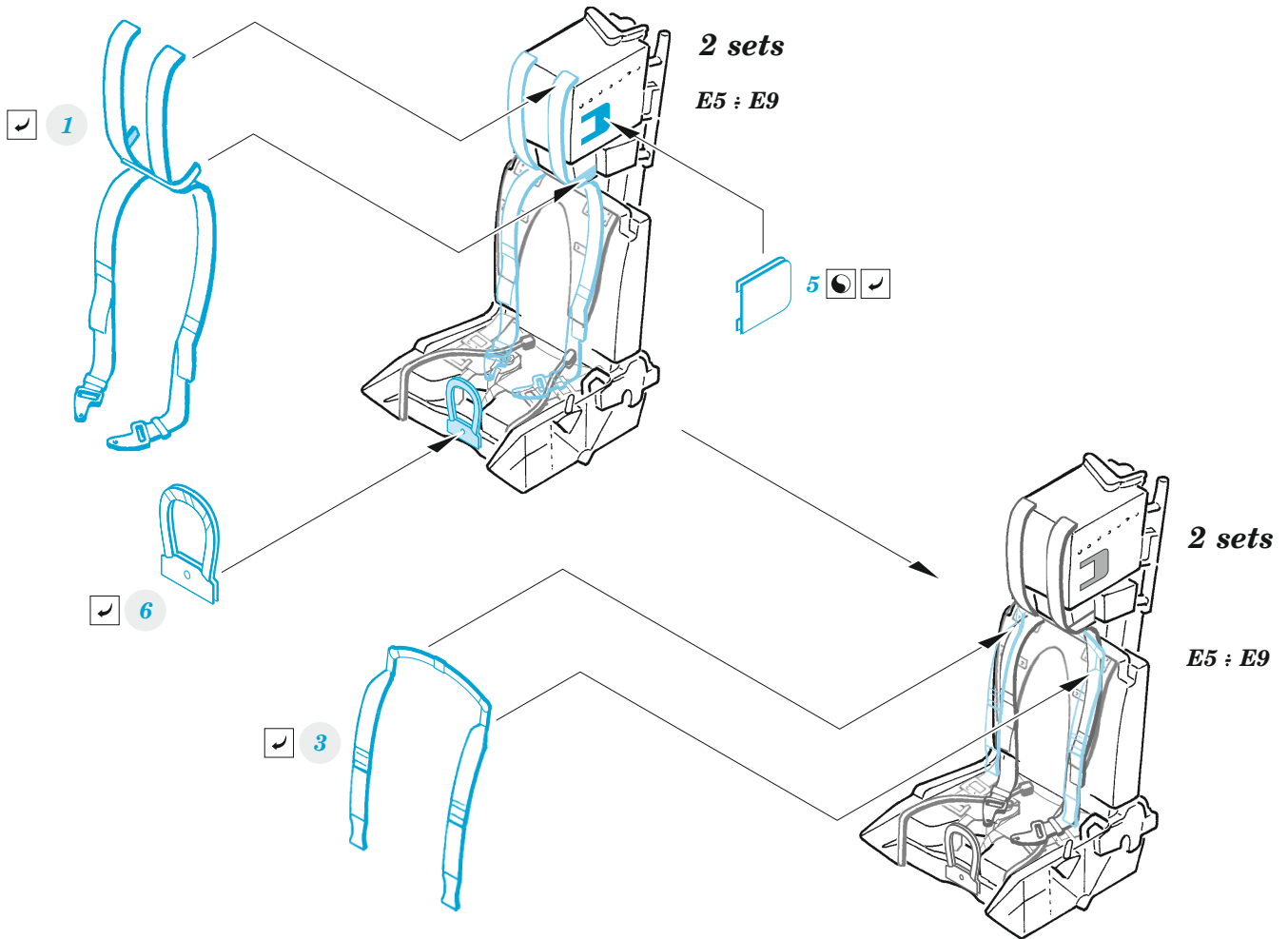
ORIGINAL KIT PARTS
PŮVODNÍ DÍLY STAVEBNICE

PHOTO-ETCHED PARTS
LEPTANÉ DÍLY

PARTS TO BE REMOVED
DÍLY K ODSTRANĚNÍ

FILL
TMELIT

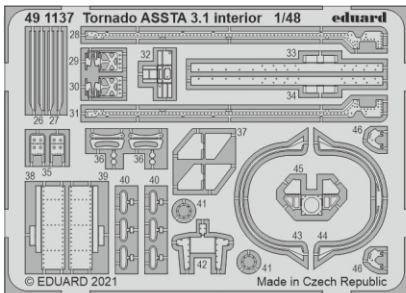
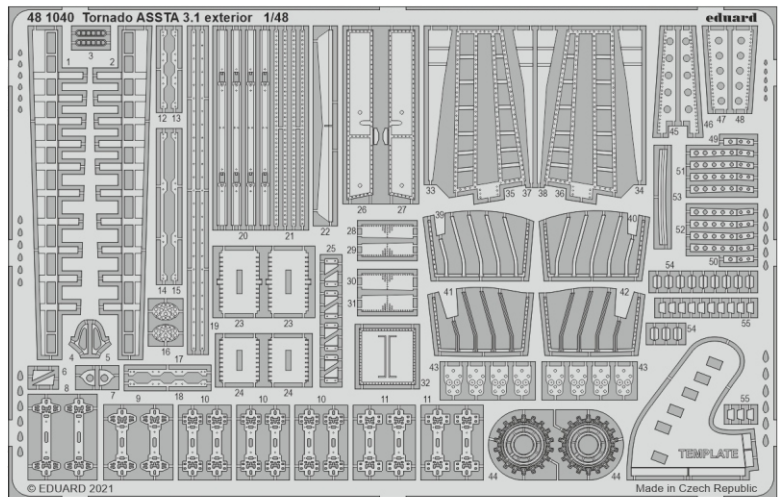
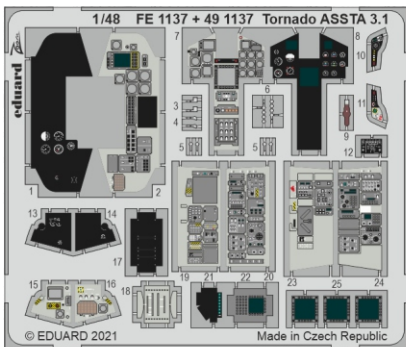




Related products:

49 1137 Tornado ASSTA 3.1 interior 1/48
FE 1137 Tornado ASSTA 3.1 1/48

48 1040 Tornado ASSTA 3.1 exterior 1/48



49 1138 Tornado ASSTA 3.1 undercarriage 1/48

