

ALFA ROMEO 155 V6 TI MARTINI

1/24 SPORTS CAR SERIES NO.176

1/24スポーツカーシリーズNO.176

アルファロメオ155 V6TI マルティニ

Alfa Romeo is a trademark of and
licensed by the FCA Group Companies.



The DTM or German Touring Car Championship continues to enjoy worldwide popularity among racing buffs. Its exciting races are played out by highly-tuned 2.5-liter machines, and often called the pinnacle of global touring car events. In 1996, this popular series was re-established as the International Touring Car Championship (ITC), with races held not only in Europe, but also in Brazil and Japan. The famous Italian car manufacturer Alfa Romeo has been one of the principal figures in the series since its first entry back in 1993. For the 1996 season, their 155 V6 TI was further souped up and a total of eight cars were entered, from three different racing teams. Its high revving V6 cylinder engine was said to yield an

Die DTM oder Deutsche Tourenwagen-Meisterschaft erfreut sich nach wie vor unter den Rennsport-Begeisterten einer weltweiten Popularität. Die aufregende Kämpfe, welche sich hochfrisierte 2.5 Liter-Maschinen liefern, wedren oft als die Krönung aller Tourenwagenrennen der Welt bezeichnet. 1996 wurde diese populäre Rennserie als Internationale Tourenwagen-Meisterschaft (ITC) neu ausgerichtet, wobei Rennen nicht nur in Europa, sondern auch in Brasilien und Japan abgehalten wurden. Der bekannte italienische Automobilhersteller Alfa Romeo war seit seinem ersten Auftritt 1993 einer der führenden Teilnehmer. Für die Saison 1996 wurde ihr 155 V6 TI Rennwagen noch weiter aufgemotzt und insgesamt acht Autos wurden von drei verschiedenen Rennteams aufgestellt. Seinem hochdrehenden V6 Zylinder Motor wurde nachge-

Le Championnat Allemand de Supertourisme (DTM) continue a susciter un formidable intérêt de par le monde. Il voit s'affronter des bolides propulsés par des moteurs de 2,5 litres spécialement préparés. A ce titre le DTM es considéré comme le summum de la compétition automobile. En 1996, ce championnat très populaire est devenu l'International Touring Car Championship (ITC) avec des courses se déroulant non seulement en Europe mais aussi au Brésil et au Japon. Le célèbre constructeur italien Alfa Romeo a été l'un des principaux acteurs du DTM depuis sa première participation en 1993. Pour la saison 1996, la 155 V6 TI fut améliorée et un total de huit voitures furent engagées réparties dans trois équipes différentes. Son moteur V6 développe plus de 450

2ℓ エンジンを搭載したクラス2マシンが主流の各国のツーリングカーレースにあって、唯一2.5ℓ エンジンを搭載したクラス1マシンによるレースを展開して人気を集めたドイツツーリングカー選手権(DTM)。毎回繰り広げられるデッドヒートはドイツ国内はもちろん、世界中のモータースポーツファンの注目するところとなり、1995年はドイツ国内のDTMに加え、ドイツ国外のサーキットで行われる国際ツーリングカー選手権(ITC)が開催。そして1996年からはITCに統一され、ドイツはもとより、日本も含めた世界8ヶ国のサーキットでクラス1マシンのレースが見られることになりました。その1996年シーズンのITCで、ベントツ、オベル勢を敵に回して、タイトルを争ったのがアルファロメオ155 V6 TIです。3チームから8台が参戦した155 V6 TIの中で、最も有力と目されたのが2台のマルティニ・レーシングのマシンです。450馬力オーバーのV6エンジンは高回転を実現するために、F1エンジン

awesome 450-plus horsepower output. This tremendous power was transmitted to all four wheels via a semi-automatic 6-speed transmission and electronically controlled front, rear and center differentials. The four wheel double wishbone suspension was equipped with horizontally mounted shock absorbers activated by pushrods. The exterior, although retaining some of the original appearance, underwent numerous aerodynamic and weight saving refinements. The Martini sponsored 155 V6 TIs were piloted by the talented drivers N. Larini and A. Nannini. With its eye-catching color scheme and aggressive performance, the Alfa Romeo 155 V6 TI Martini delighted racing fans throughout the 1996 ITC season.

sagt, er leiste mehr als beachtliche 450 Pferdestärken. Diese überwältigende Leistung wurde über ein halbautomatisches 6-Gang-Getriebe mit elektronisch gesteuertem vorderen, hinteren und Mitteldifferential auf alle vier Räder übertragen. Die Einzelradaufhängung aller vier Räder an Doppelquerlenkern war mit waagrecht liegenden Stoßdämpfern ausgestattet, die auf Schubstangen wirkten. Das Äußere wurde, obwohl es einiges der ursprünglichen Erscheinung beibehielt, zahllosen aerodynamischen und gewichtssparenden Verbesserungen unterzogen. Die von Martini gesponsorten 155 V6 TIs wurden von den talentierten Fahrern N. Larini und A. Nannini gesteuert. Mit seiner auffälligen Farbgebung und seiner aggressiven Leistung erfreute der Alfa Romeo 155 V6 TI Martini die Renn-Fans während der gesamten 1996er ITC Saison.

chevaux et cette puissance est transmise aux quatre roues par le biais d'une transmission semi-automatique à six rapports et de trois différentiels -central, avant et arrière- pilotés électroniquement. La suspension à quatre roues indépendantes est dotée d'amortisseurs en position horizontale activés par des barres de poussée. La carrosserie, quoique très ressemblante à celle de la saison précédente, a bénéficié de nombreuses améliorations aérodynamiques et d'une diminution de poids. Les 155 V6 TI sponsorisés par Martini étaient pilotées par les talentueux N. Larini et A. Nannini. Sa décoration magnifique et ses performances de tout premier ordre permirent à l'Alfa Romeo 155 V6 TI d'être l'une des voitures les plus appréciées du public durant l'ITC 1996.

と同様のニューマチックバルブシステムを採用。6速セミオートマチックトランスミッションを介してパワーは4輪に伝達され、前後・中央のデフは電子制御のリミテッドスリップタイプとなっています。サスペンションはプッシュロッドにより、水平にセットされたコイル・ダンパーユニットを作動させる4輪ダブルウィッシュボーン。また、アンダーパネルはボックス状に形成されたディフューザー構造となっているなど、エアロダイナミクスも徹底的に追究。市販タイプのアルファロメオ155の面影をフロントマスクに残すものの、フォルムからメカニズムまでレース用に作られたスペシャルマシンに仕上がっています。ドライバーはA.ナニーニとN.ラリーニ。エストリルでの第5、6戦、ニェルブルクリンクでの第15、16戦、マニクールでの第17、18戦ではA.ナニーニが優勝、ムジェロでの第19戦ではN.ラリーニが優勝するなど、シーズンを通して活躍したのです。

作る前にならざる
お読み下さい。

READ BEFORE ASSEMBLY.
ERST LESEN — DANN BAUEN.
A LIRE AVANT ASSEMBLAGE.

●このキットは組み立てモデルです。作る前に必ず説明書を最後までお読み下さい。また小学生などの低年齢の方が組み立てる時は、保護者の方もお読み下さい。●接着剤や塗料は、必ずプラスチックモデル用をお使い下さい。(別売)

●Read carefully and fully understand the instructions before commencing assembly. A supervising adult should also read the instructions if a child assembles the model.

●Bevor Sie mit dem Zusammenbau beginnen, sollten Sie alle Anweisungen gelesen und verstanden haben. Falls ein Kind das Modell zusammenbaut, sollte ein beaufsichtigender Erwachsener die Bauanleitung ebenfalls gelesen haben.

●Bien lire et assimiler les instructions avant de commencer l'assemblage. La construction du modèle par un enfant doit s'effectuer sous la surveillance d'un adulte.

★下記の工具を用意して下さい。

★Tools recommended
★Benötigtes Werkzeug
★Outillage nécessaire

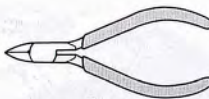
接着剤(プラスチック用)

Cement
Kleber
Colle



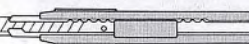
ニッパー

Side cutters
Seitenschneider
Pince coupante



ナイフ

Modeling knife
Modelliermesser
Couteau de modéliste



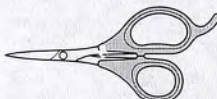
ピンセット

Tweezers
Pinzette
Précèlles



はさみ

Scissors
Schere
Ciseaux



★その他にヤスリ(紙ヤスリ)も用意して下さい。

File or sand paper can come in handy.
Benutzen Sie eine Feile oder Schleifpapier.
Une lime ou papier abrasif peut être utile.

● 塗装指示のマークです。タミヤカラーのカラーナンバーで指示しました。This mark denotes numbers for Tamiya Paint colors.

TS-17	●アルミシルバー / Gloss aluminum / Alu-Silber / Aluminium brillant
TS-26	●ビュアホワイト / Pure white / Glanz Weiß / Blanc pur
X-1	●ブラック / Black / Schwarz / Noir
X-3	●ロイヤルブルー / Royal blue / Königsblau / Bleu Royal
X-6	●オレンジ / Orange / Orange / Orange
X-7	●レッド / Red / Rot / Rouge
X-8	●レモンイエロー / Lemon yellow / Zitronengelb / Jaune Citron
X-10	●ガンメタル / Gun metal / Metall-Grau / Gris acier
X-11	●クロームシルバー / Chrome silver / Chrom-Silber / Aluminium chromé
X-12	●ゴールドリーフ / Gold leaf / Gold glänzend / Doré
X-13	●メタリックブルー / Metallic blue / Blau-Metallic / Bleu métallisé
X-18	●セミグロスブラック / Semi gloss black / Seidenglanz Schwarz / Noir satiné
X-27	●クリヤーレッド / Clear red / Klar-Rot / Rouge translucide
XF-1	●フラットブラック / Flat black / Matt Schwarz / Noir mat
XF-2	●フラットホワイト / Flat white / Matt Weiß / Blanc mat
XF-10	●フラットブラウン / Flat brown / Matt Braun / Brun mat
XF-16	●フラットアルミ / Flat aluminum / Matt Aluminium / Aluminium mat
XF-54	●ダークシーグレイ / Dark sea grey / Dunkles Meergrau / Gris de mer foncé
XF-56	●メタリックグレイ / Metallic grey / Grau-Metallic / Gris métallisé
XF-63	●ジャーマングレイ / German grey / Deutsches Grau / Gris Panzer
XF-64	●レッドブラウン / Red brown / Rotbraun / Rouge brun

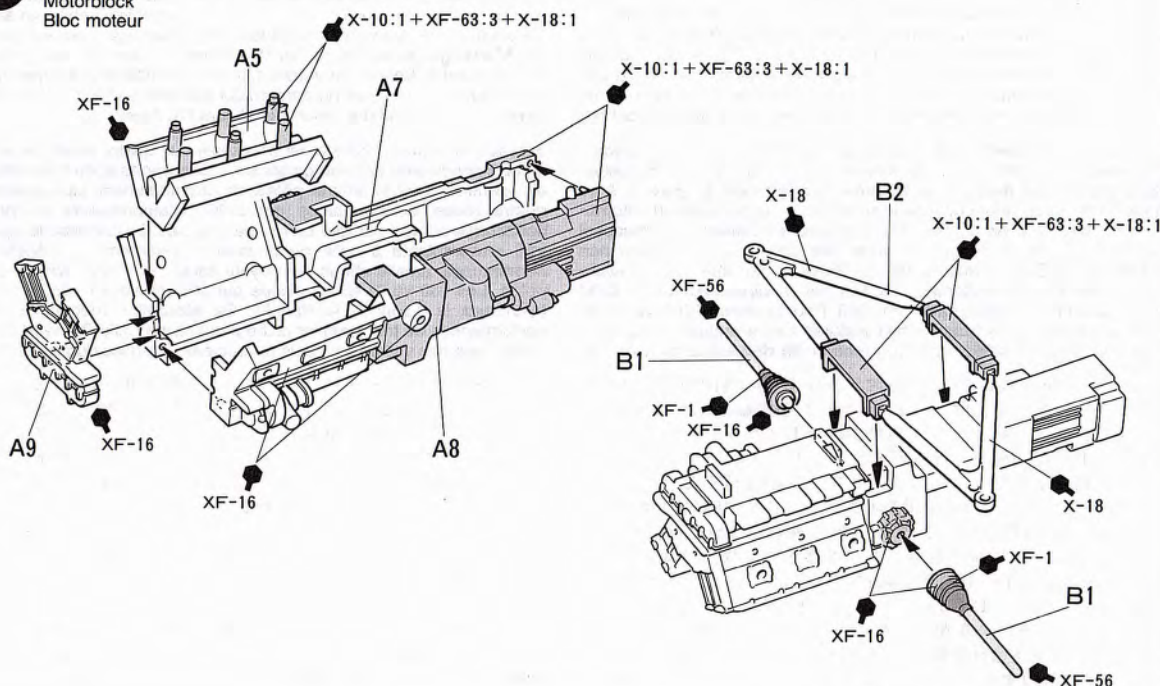
注意 ●工具の使用には十分注意してください。特にナイフ、ニッパーなどの刃物によるケガや事故に注意してください。●接着剤や塗料は使用前にそれぞれの注意書きをよく読み、指示に従って正しく使用し、使用するときは換気に十分注意してください。●小さなお子様のいる所での作業はやめてください。小さな部品の飲み込みや、ビニール袋をかぶっての窒息などの危険な状況が考えられます。

CAUTION ●When assembling this kit, tools including knives are used. Extra care should be taken to avoid personal injury. ●Read and follow the instructions supplied with paint and/or cement, if used (not included in kit). Use plastic cement and paints only. ●Keep out of reach of small children. Children must not be allowed to put any parts in their mouths or pull vinyl bags over their heads.

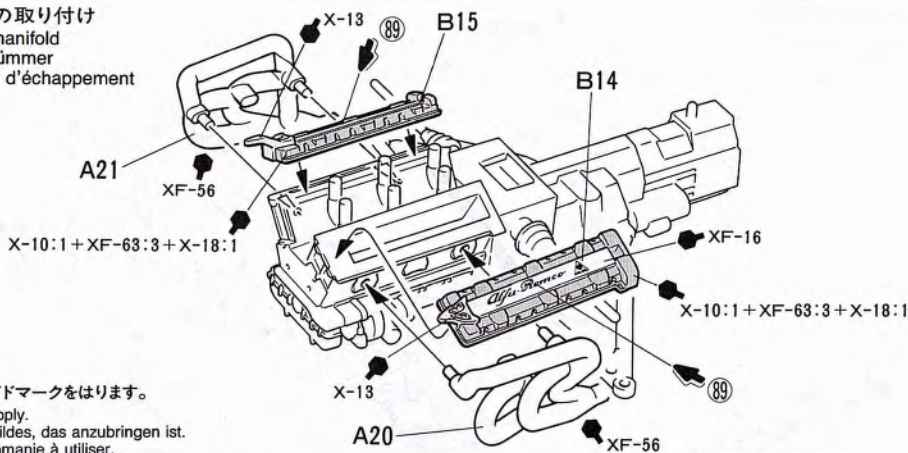
VORSICHT ●Beim Zusammenbau dieses Bausatzes werden Werkzeuge einschließlich Messer verwendet. Zur Vermeidung von Verletzungen ist besondere Vorsicht angebracht. ●Wenn Sie Farben und/oder Kleber verwenden (nicht im Bausatz enthalten), beachten und befolgen Sie die dort beiliegenden Anweisungen. Nur Klebstoff und Farben für Plastik verwenden. ●Bausatz von kleinen Kindern fernhalten. Kindern darf keine Möglichkeit gegeben werden, irgendwelche Teile in den Mund zu nehmen oder sich Plastiktüten über den Kopf zu ziehen.

PRECAUTIONS ●L'assemblage de ce kit requiert de l'outillage, en particulier des couteaux de modélisme. Manier les outils avec précaution pour éviter toute blessure. ●Lire et suivre les instructions d'utilisation des peintures et/ou de la colle, si utilisées (non incluses dans le kit). Utiliser uniquement une colle et des peintures spéciales pour le polystyrène. ●Garder hors de portée des enfants en bas âge. Ne pas laisser les enfants mettre en bouche ou sucer les pièces, ou passer un sachet vinyl sur la tête.

1 エンジンの組み立て
Engine block
Motorblock
Bloc moteur



2 マフラーの取り付け
Exhaust manifold
Auspuffkrümmer
Collecteur d'échappement



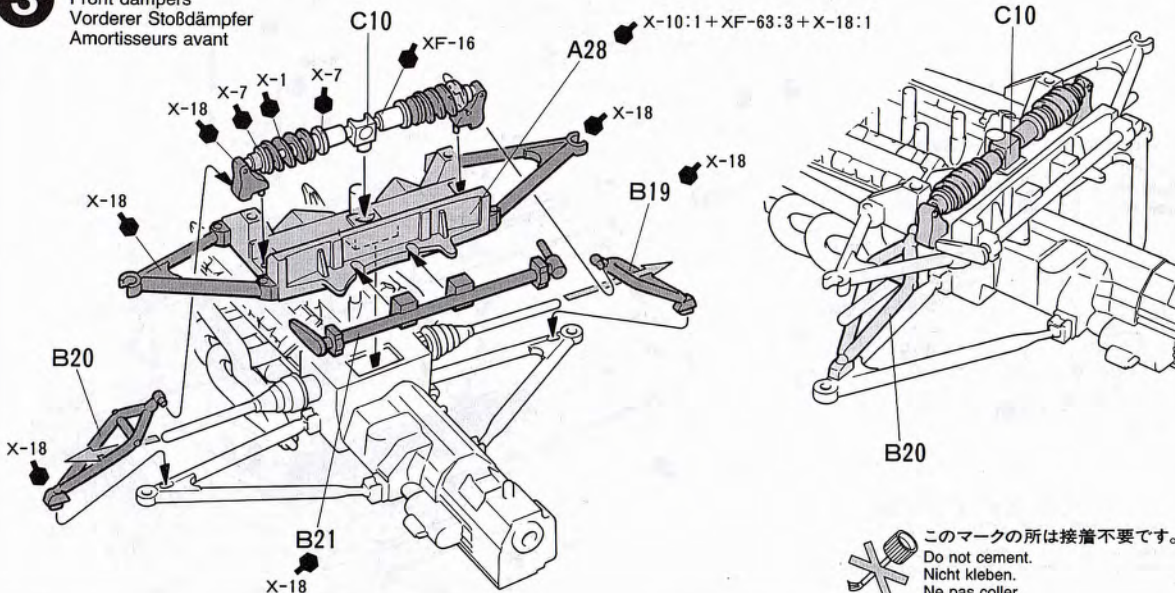
指示の番号のスライドマークをはります。

Number of decal to apply.

Nummer des Abziehbildes, das anzubringen ist.

Numéro de la décalcomanie à utiliser.

3 フロントダンパーの取り付け
Front dampers
Vorderer Stoßdämpfer
Amortisseurs avant



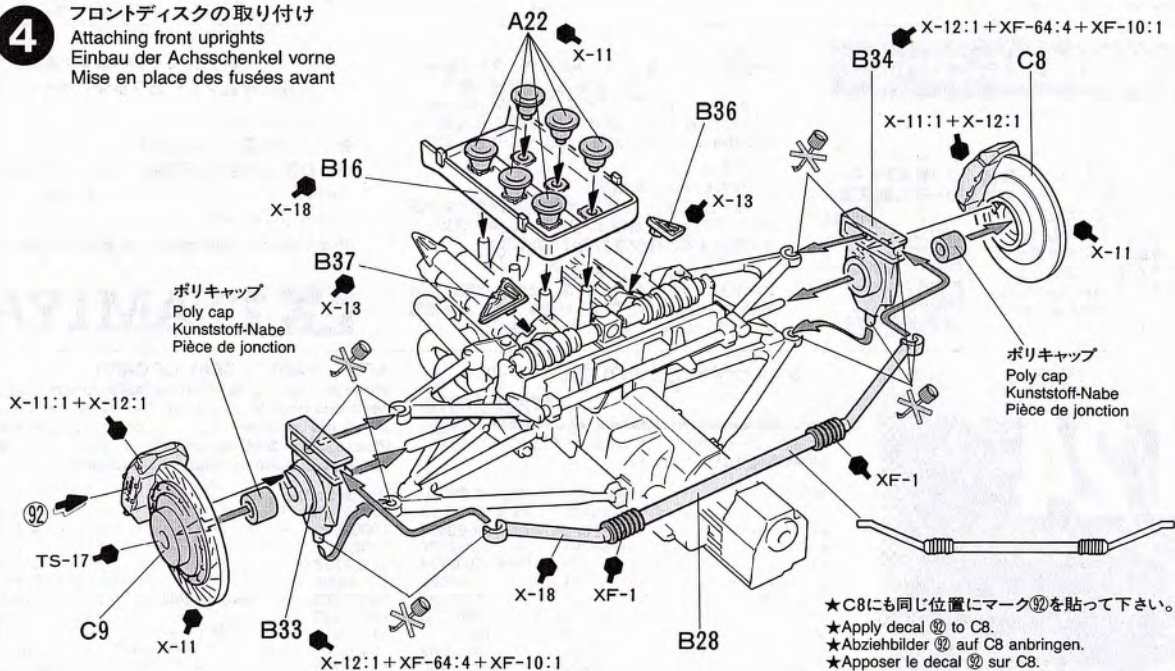
このマークの所は接着不要です。

Do not cement.

Nicht kleben.

Ne pas coller.

4 フロントディスクの取り付け
Attaching front uprights
Einbau der Achsschenkel vorne
Mise en place des fusées avant



ポリキャップ
Poly cap
Kunststoff-Nabe
Pièce de jonction

ポリキャップ
Poly cap
Kunststoff-Nabe
Pièce de jonction

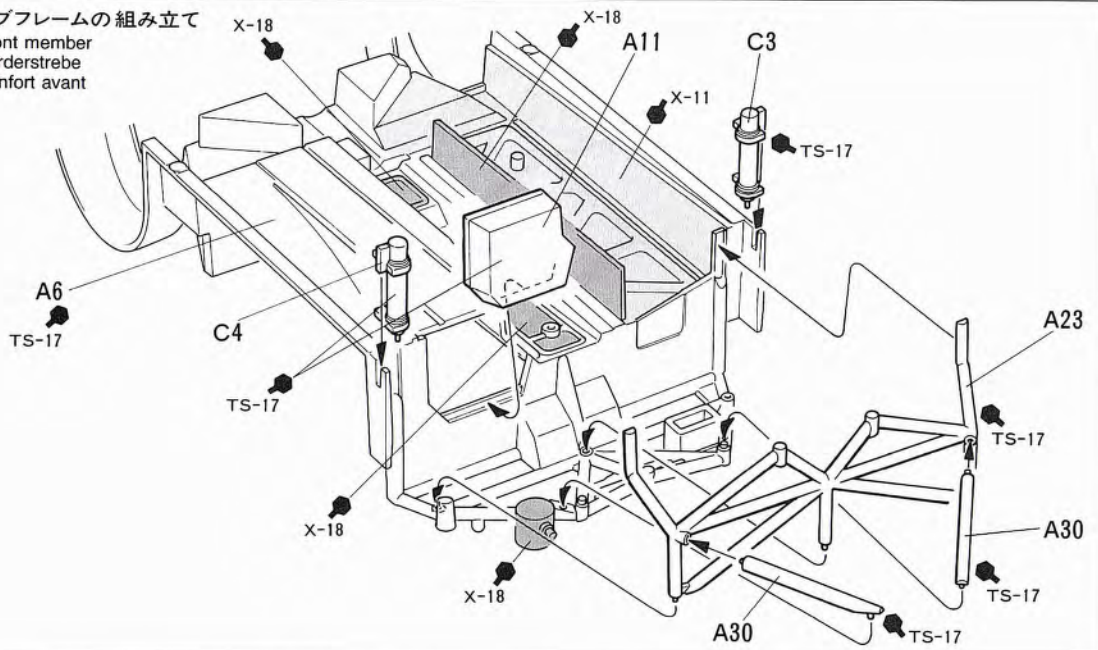
★C8にも同じ位置にマーク②を貼って下さい。

★Apply decal ② to C8.

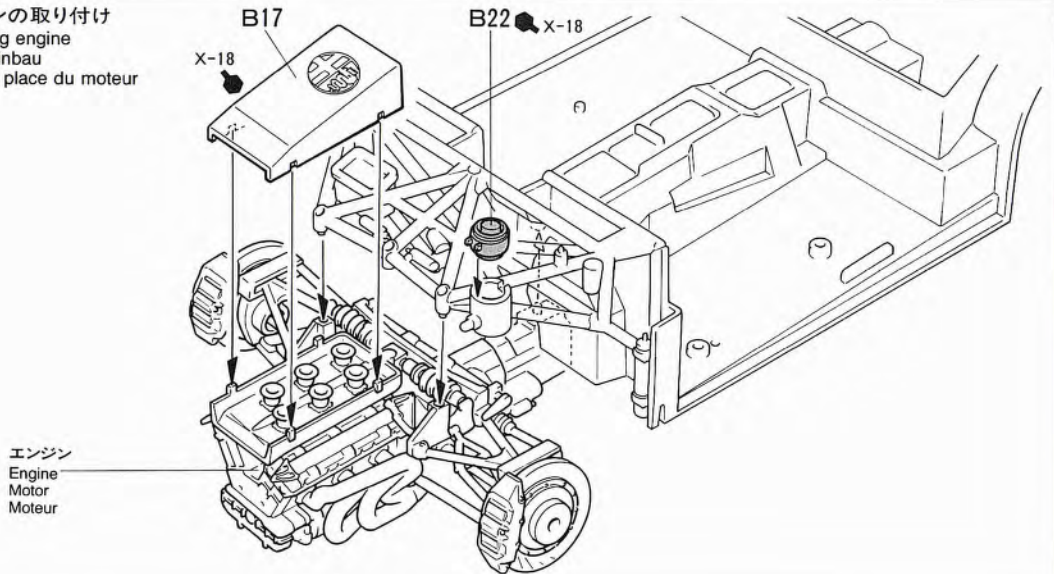
★Abziehbilder ② auf C8 anbringen.

★Apposer le decal ② sur C8.

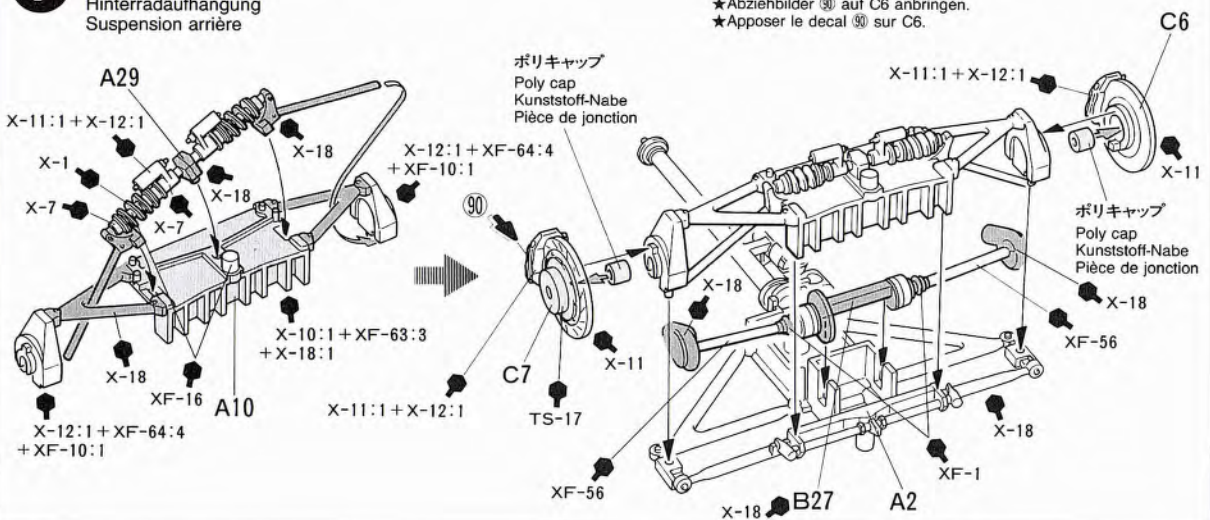
5 サブフレームの組み立て
Front member
Vorderstrebe
Renfort avant



6 エンジンの取り付け
Attaching engine
Motor-Einbau
Mise en place du moteur

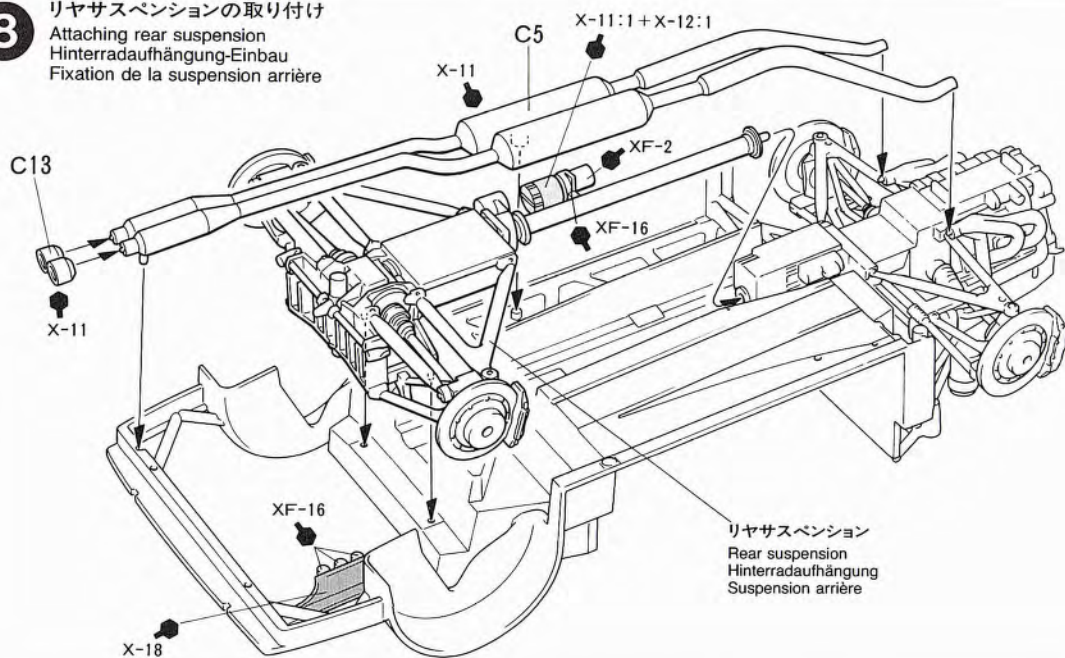


7 リヤサスペンションの組み立て
Rear suspension
Hinterradaufhängung
Suspension arrière

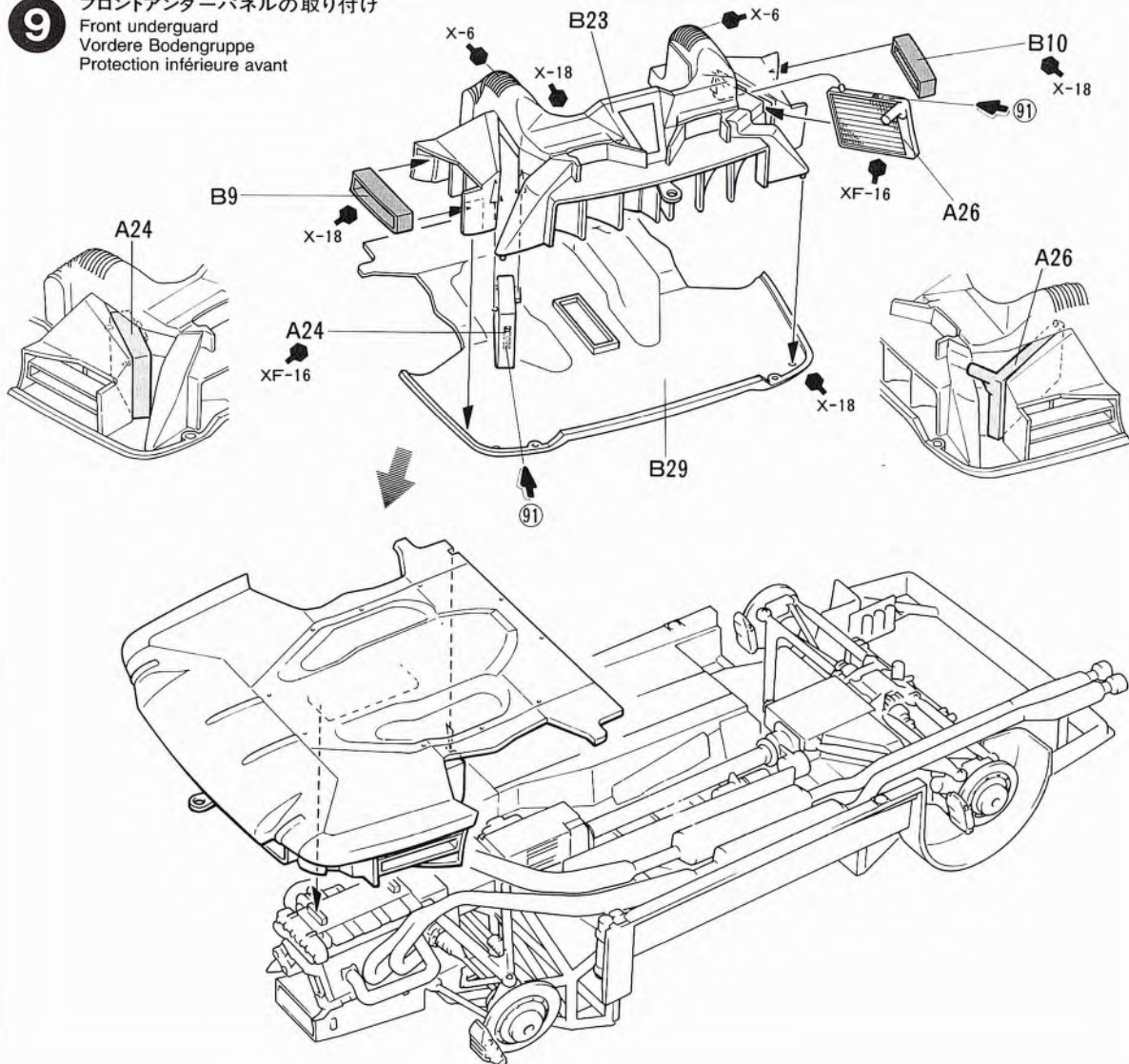


8

リヤサスペンションの取り付け

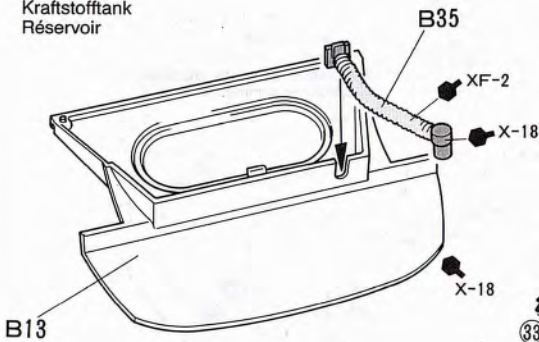
Attaching rear suspension
Hinterradaufhängung-Einbau
Fixation de la suspension arrière**9**

フロントアンダーパネルの取り付け

Front underguard
Vordere Bodengruppe
Protection inférieure avant

10 内装部品の組み立て
Interior parts
Innenraum-Teile
Pièces d'habitacle

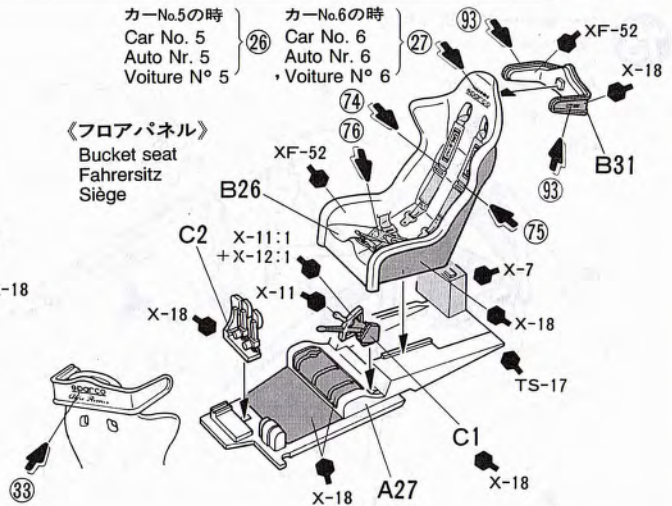
〈フューエルタンク〉
Fuel tank
Kraftstofftank
Réservoir



カーNo.5の時
Car No. 5
Auto Nr. 5
Voiture N° 5

カーNo.6の時
Car No. 6
Auto Nr. 6
Voiture N° 6

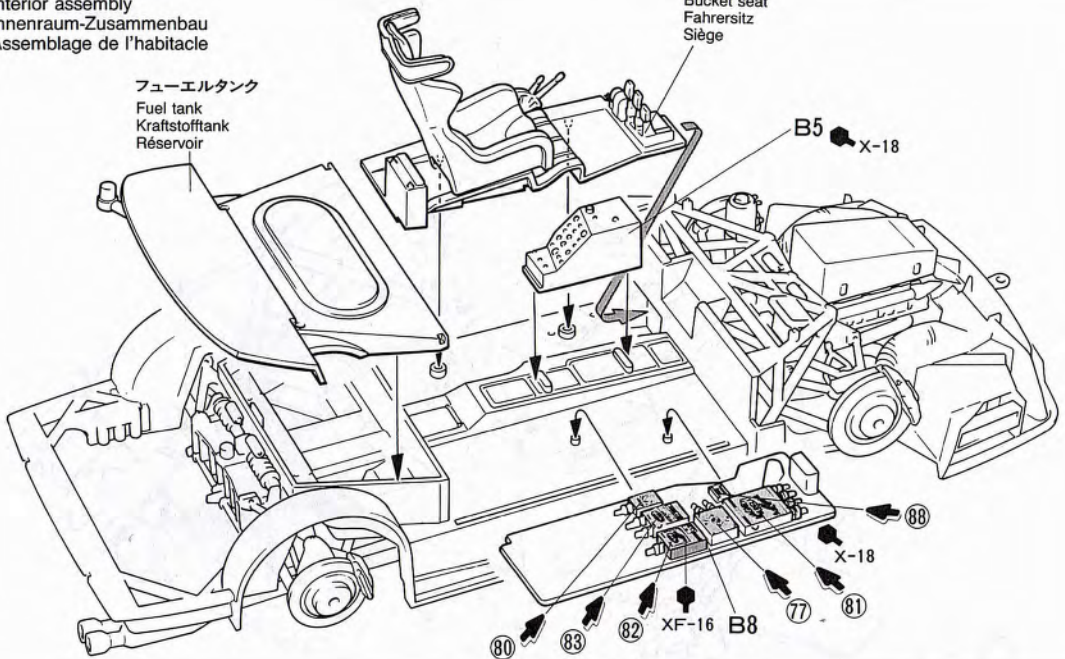
〈フロアパネル〉
Bucket seat
Fahrsitz
Siège



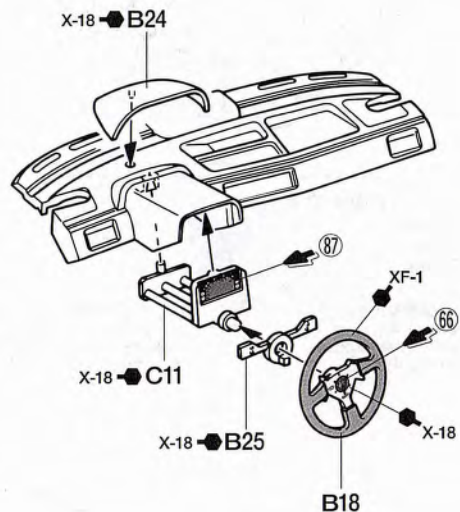
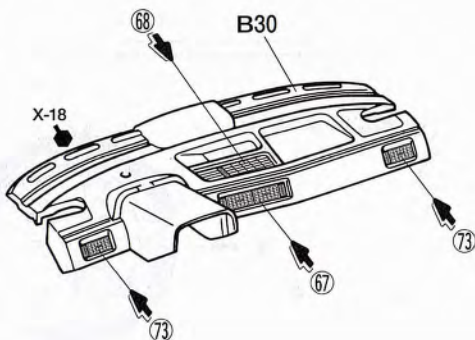
11 内装部品の取り付け
Interior assembly
Innenraum-Zusammenbau
Assemblage de l'habitacle

フューエルタンク
Fuel tank
Kraftstofftank
Réservoir

フロアパネル
Bucket seat
Fahrsitz
Siège



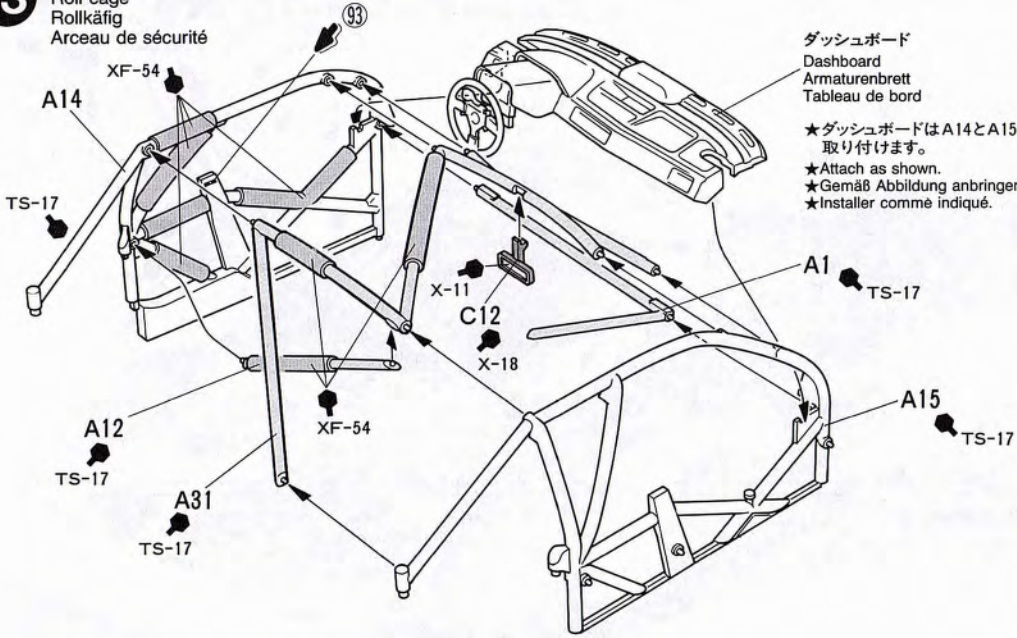
12 ダッシュボードの組み立て
Dashboard
Armaturebrett
Tableau de bord



13

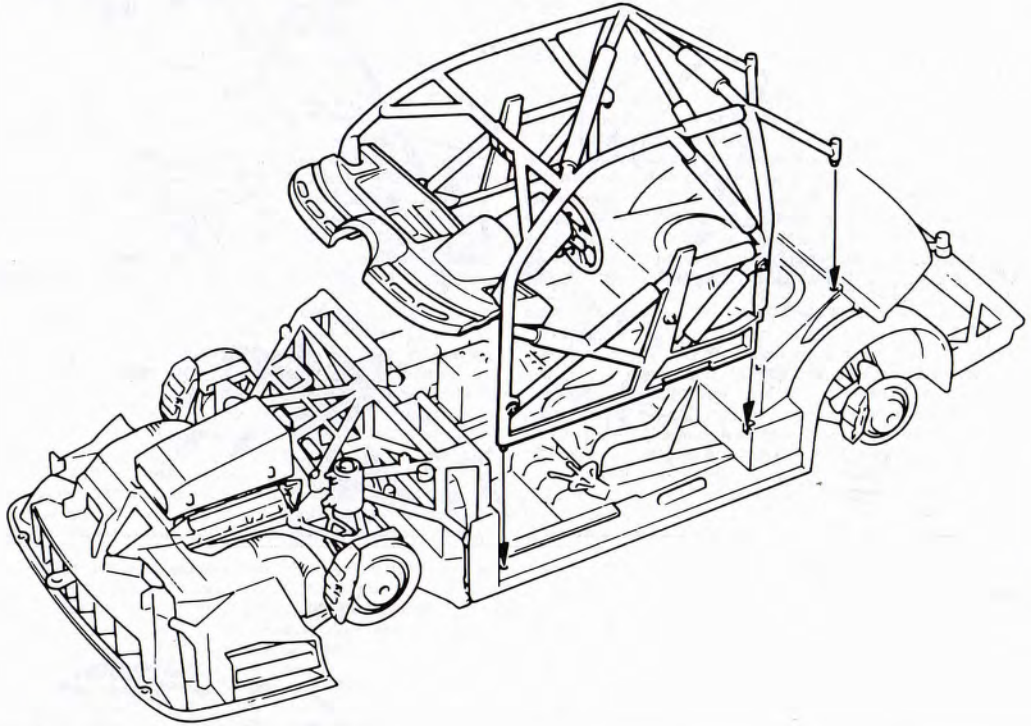
ロールケージの取り付け

Roll cage
Rollkäfig
Arceau de sécurité



ダッシュボード
Dashboard
Armaturenbrett
Tableau de bord

★ダッシュボードはA14とA15の間にはさんで
取り付けます。
★Attach as shown.
★Gemäß Abbildung anbringen.
★Installer comme indiqué.



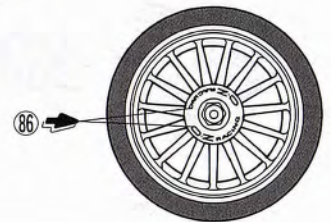
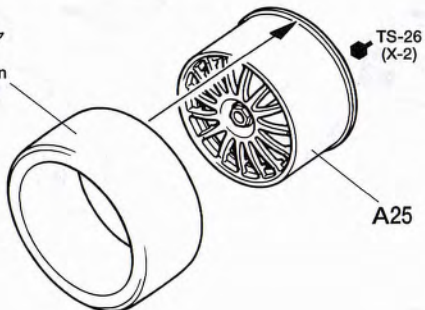
14

ホイールの組み立て

Wheels
Räder
Roues

★4個作ります。
★Make 4.
★4 Satz anfertigen.
★Faire 4 jeux.

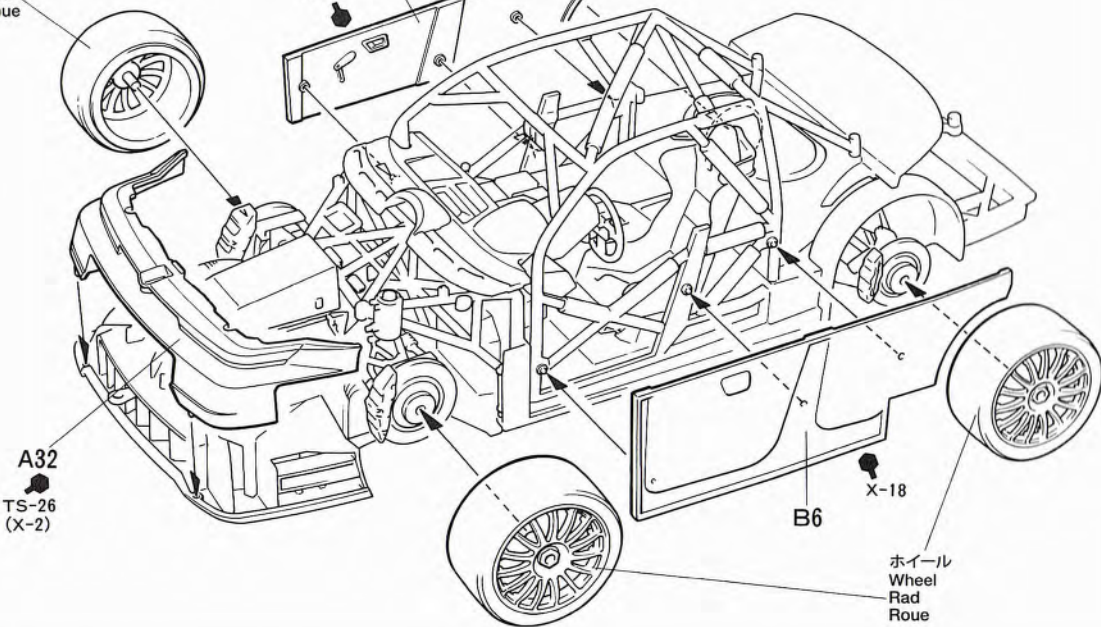
タイヤ
Tire
Reifen
Pneu



15 タイヤの取り付け
Attaching wheels
Einbau der Räder
Fixation des roues

ホイール
Wheel
Rad
Roue

ホイール
Wheel
Rad
Roue



16 ボディの切り取り
Preparing body
Vorbereitung der
Karosserie
Préparation de la
carrosserie

フロントカウル
Front cowl
Vordere Verkleidung
Capotage avant

TS-26
(X-2)

★切り取ります。
★Remove.
★Entfernen.
★Enlever.

X-18

X-18

X-18

X-18

X-18

X-18

X-18

X-18

X-18

X-18

X-18

X-18

X-18

X-18

X-18

X-18

X-18

X-18

X-18

X-18

X-18

X-18

X-18

X-18

X-18

X-18

X-18

X-18

X-18

X-18

X-18

X-18

X-18

X-18

X-18

X-18

X-18

X-18

X-18

X-18

X-18

X-18

X-18

X-18

X-18

X-18

X-18

X-18

X-18

X-18

X-18

X-18

X-18

X-18

X-18

X-18

X-18

X-18

X-18

X-18

X-18

X-18

X-18

X-18

X-18

X-18

X-18

X-18

X-18

X-18

X-18

X-18

X-18

X-18

X-18

X-18

X-18

X-18

X-18

X-18

X-18

X-18

X-18

X-18

X-18

X-18

X-18

X-18

X-18

X-18

X-18

X-18

X-18

X-18

X-18

X-18

X-18

X-18

X-18

X-18

X-18

X-18

X-18

X-18

X-18

X-18

X-18

X-18

X-18

X-18

X-18

X-18

X-18

X-18

X-18

X-18

X-18

X-18

X-18

X-18

X-18

X-18

X-18

X-18

X-18

X-18

X-18

X-18

X-18

X-18

X-18

X-18

X-18

X-18

X-18

X-18

X-18

X-18

X-18

X-18

X-18

X-18

X-18

X-18

X-18

X-18

X-18

X-18

X-18

X-18

X-18

X-18

X-18

X-18

X-18

X-18

X-18

X-18

X-18

X-18

X-18

X-18

X-18

X-18

X-18

X-18

X-18

X-18

X-18

X-18

X-18

X-18

X-18

X-18

X-18

X-18

X-18

X-18

X-18

X-18

X-18

X-18

X-18

X-18

X-18

X-18

X-18

X-18

X-18

X-18

X-18

X-18

X-18

X-18

X-18

X-18

X-18

X-18

X-18

X-18

X-18

X-18

X-18

X-18

X-18

X-18

X-18

X-18

X-18

X-18

X-18

X-18

X-18

X-18

X-18

X-18

X-18

X-18

X-18

X-18

X-18

X-18

X-18

X-18

X-18

X-18

X-18

X-18

X-18

X-18

X-18

X-18

X-18

X-18

X-18

X-18

X-18

X-18

X-18

X-18

X-18

X-18

X-18

X-18

X-18

X-18

X-18

X-18

X-18

X-18

X-18

X-18

X-18

X-18

X-18

X-18

X-18

X-18

X-18

X-18

X-18

X-18

X-18

X-18

X-18

X-18

X-18

X-18

X-18

X-18

X-18

X-18

X-18

X-18

X-18

X-18

X-18

X-18

X-18

X-18

X-18

X-18

X-18

X-18

X-18

X-18

X-18

X-18

X-18

X-18

X-18

X-18

X-18

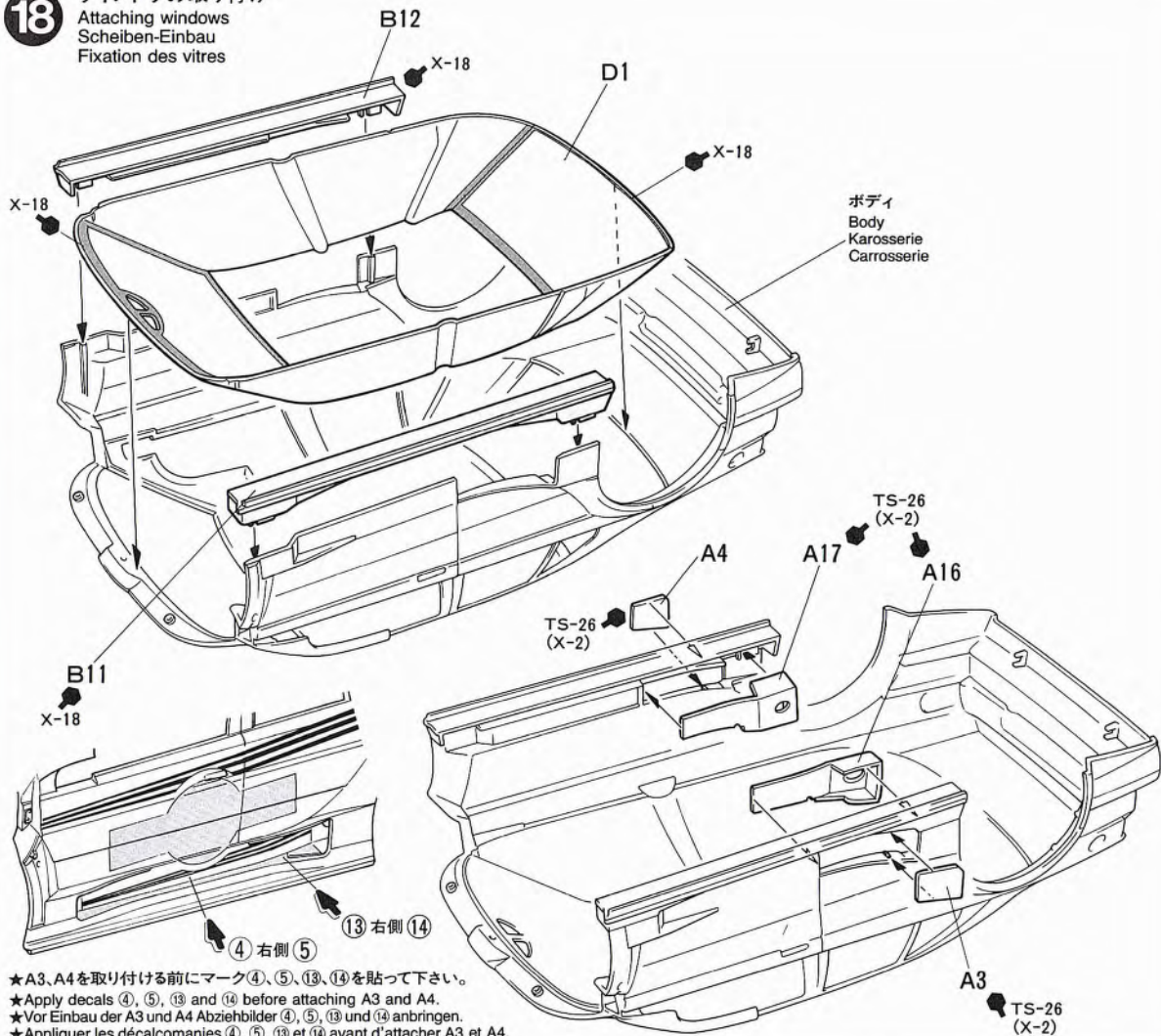
X-18

X-18

18

ウィンドウの取り付け

Attaching windows
Scheiben-Einbau
Fixation des vitres

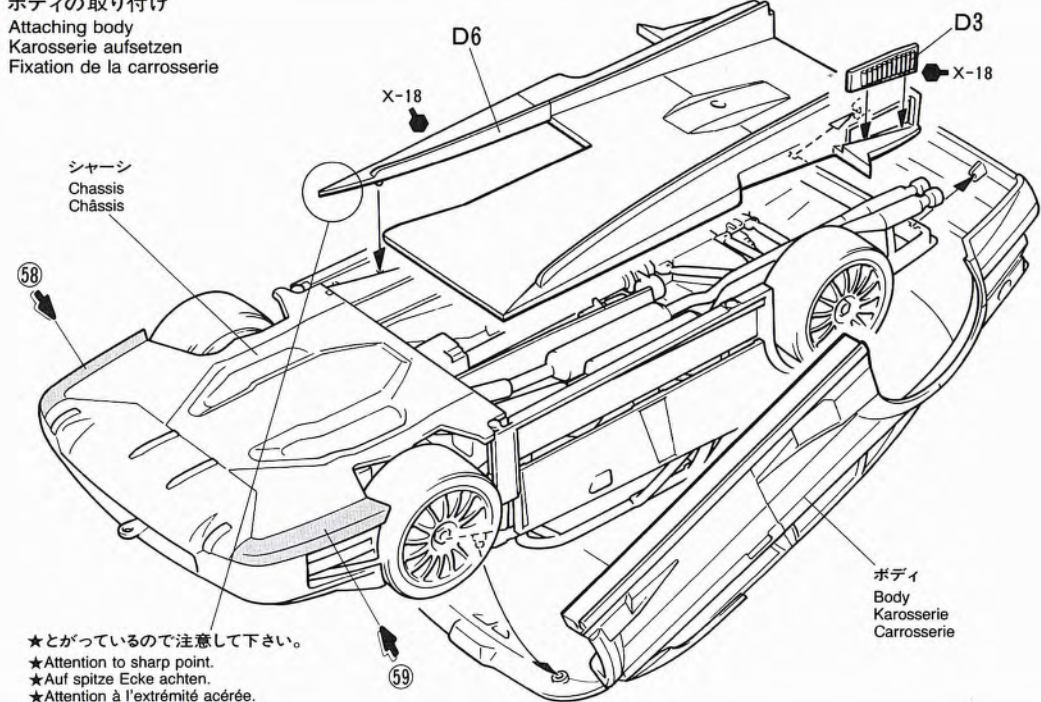


- ★A3, A4を取り付ける前にマーク④、⑤、⑬、⑭を貼って下さい。
- ★Apply decals ④, ⑤, ⑬ and ⑭ before attaching A3 and A4.
- ★Vor Einbau der A3 und A4 Abziehbilder ④, ⑤, ⑬ und ⑭ anbringen.
- ★Appliquer les décalcomanies ④, ⑤, ⑬ et ⑭ avant d'attacher A3 et A4.

19

ボディの取り付け

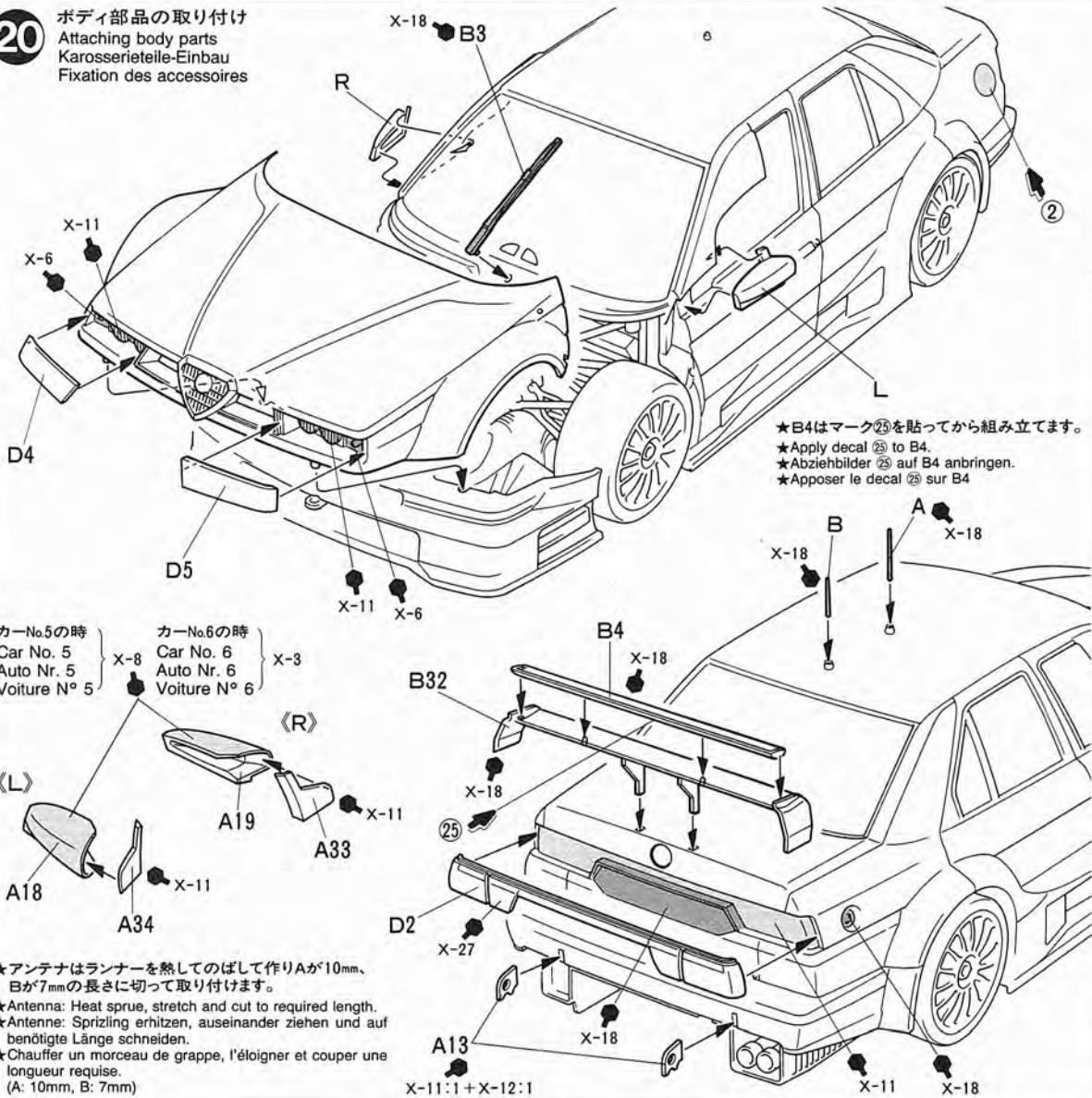
Attaching body
Karosserie aufsetzen
Fixation de la carrosserie



- ★とがっているので注意して下さい。
- ★Attention to sharp point.
- ★Auf spitze Ecke achten.
- ★Attention à l'extrémité acérée.

20

ボディ部品の取り付け
Attaching body parts
Karosserieteile-Einbau
Fixation des accessoires



★B4はマーク⑳を貼ってから組み立てます。
★Apply decal ⑳ to B4.
★Abziehbilder ⑳ auf B4 anbringen.
★Apposer le decal ⑳ sur B4

カーNo.5の時
Car No. 5
Auto Nr. 5
Voiture N° 5

カーNo.6の時
Car No. 6
Auto Nr. 6
Voiture N° 6

- ★アンテナはランナーを熱してのばして作りAが10mm、Bが7mmの長さに切って取り付けます。
- ★Antenna: Heat sprue, stretch and cut to required length.
- ★Antenne: Spritzling erhitzen, auseinander ziehen und auf benötigte Länge schneiden.
- ★Chauffer un morceau de grappe, l'éloigner et couper une longueur requise. (A: 10mm, B: 7mm)

部品請求について

For use in Japan only!

★部品をなくしたり、こわした方は、このステッカーがはられたカスタマーサービス取次店でご注文いただけます。また、当社カスタマーサービスに直接ご注文する場合は、右記の方法でご注文することができます。詳しくは当社カスタマーサービスまでお問い合わせください。



①《郵便振替のご利用法》
郵便局の払込用紙の通信欄に下のリストを参考にITEM番号、スケール、製品名、部品名、部品コード、数量を必ずご記入ください。振込人住所欄にはお電話番号もお書きいただき、口座番号・00810-9-1118、加入者名・(株)タミヤでお振込ください。

②《代金引換のご利用法》
パーツ代金に加えて代引手数料(324円)をご負担いただければ、電話またはホームページより代金引換によるご注文をお受けいたします。

③《タミヤカードのご利用法》
タミヤカードをご利用の場合、代金はご指定金融機関の口座引き落としとなります。ご注文は電話またはホームページよりお受けいたします。

《住所》 〒422-8610 静岡県駿河区恩田原3-7
株式会社タミヤ カスタマーサービス係

《お問い合わせ電話番号》
静岡 054-283-0003 (静岡へ自動転送)
東京 03-3899-3765 (静岡へ自動転送)
※電話番号をお確かめの上、おかけ間違いのないようお願いいたします。

《カスタマーサービスアドレス》
http://tamiya.com/japan/customer/cs_top.htm



アルファロメオ 155 V6 TI マルティーン

ITEM 24176

★価格は2015年10月現在のものです。諸事情により変更となる場合があります。
★税込価格の税率は8%となっています。

部品名	税込価格	本体価格	部品コード
ボディ	594円	550円	19332179
Aパーツ	820円	760円	19002602
Bパーツ	669円	620円	10602157
Cパーツ	475円	440円	10602158
Dパーツ	540円	500円	10000004
タイヤ袋(メッシュ、ポリキャップ含む)	583円	540円	19402283
ポリキャップ(x4)	129円	120円	19442023
メッシュ	183円	170円	14611011
マーク	777円	720円	19492202
説明図	345円	320円	11054740
マーキング説明図	324円	300円	11054741

AFTER MARKET SERVICE CARD

When purchasing replacement parts, please take or send this form to your local Tamiya dealer so that the parts required can be correctly identified. Please note that specifications, availability and price are subject to change without notice.

Parts code	ITEM 24176
19332179	Body
19002602	A Parts
10602157	B Parts
10602158	C Parts
10000004	D Parts
19402283	Tire Bag (Mesh, Poly Cap included)
19442023	Poly Cap (x4)
14611011	Mesh
19492202	Decals
11054740	Instructions
11054741	Marking Instructions

1/24
Sports Car

www.tamiya.com

MANNESMANN

BAUMLER men's fashion

MANNESMANN

BAUMLER men's fashion

Alfa Romeo

BAUMLER men's fashion

WARSTEINER

MAGNETI MARELLI

MAGNETI MARELLI

Alfa Romeo

155 v6 TI

MARTINI

MARTINI

MARTINI

DEKRA

MARTINI

MARTINI

5 6

TAMIYA, INC. 0815CG ©2015 TAMIYA

