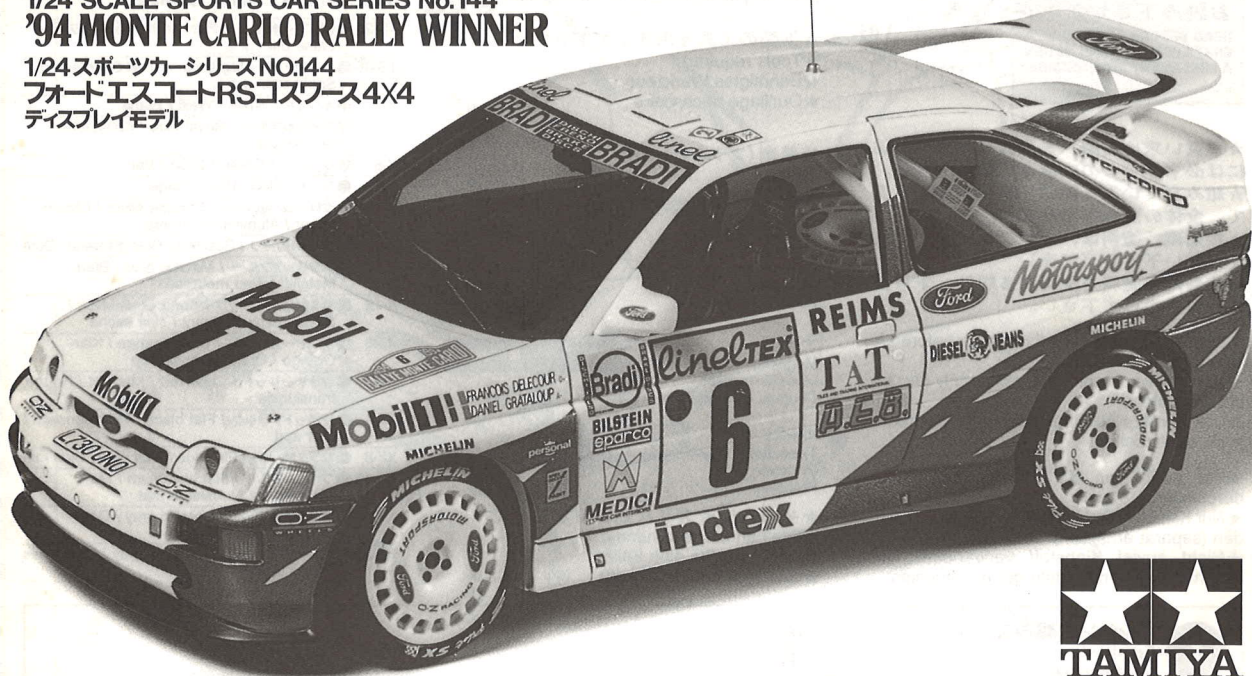


FORD ESCORT RS COSWORTH 4X4

1/24 SCALE SPORTS CAR SERIES No.144
'94 MONTE CARLO RALLY WINNER

1/24 スポーツカーシリーズ NO.144
フォードエスコートRSコスワース4X4
ディスプレイモデル



Ford Motorsport, situated in Boreham, England, is the racing division of the renowned Ford motor Company. Its long and illustrious history in motor racing stretches back to the 1950's. In 1993, the Ford Works team entered their new Escort RS Cosworth machine in the World Rally Championships (WRC). An earlier generation Escort conquered both the constructor's and driver's titles in 1979. Ford hoped that their new Escort would also succeed as previously done in the 70's. Ford's state of the art racing expertise is fully integrated into the compact package of the Escort RS. The Cosworth tuned, in line 4-cylinder turbocharged engine is believed to deliver an awesome 300 plus horsepower. The 7 speed gearbox,

FORD Motorsport mit dem Sitz in BOREHAM, ENGLAND ist die Rennsport-Abteilung der bekannten FORD MOTOR COMPANY. Ihre lange und abwechslungsreiche Geschichte im Motorsport geht bis in die 50er Jahre zurück. 1993 brachte die FORD-Werksmannschaft ihren neuen ESCORT RS COSWORTH Boliden zur Rallye-Weltmeisterschaft (WRC). Der ESCORT einer früheren Generation hatte 1979 sowohl den Konstrukteurs- als auch den Fahrertitel gewonnen. FORD hoffte mit dem neuen ESCORT genauso erfolgreich zu sein wie vorher in den 70ern. Die gesamte Rennerfahrung nach neuestem Stand der Technik von FORD ist in das Kraftpaket ESCORT RS eingebaut. Der von COSWORTH getunete Motor, ein Reihenvierzylinder mit Turbolader soll mehr als beachtliche 300 PS entwickeln. Das von FF-Developments hergestellte 7-Ganggetriebe überträgt diese Leistung

Ford Motorsport, la division compétition de la Ford Motor Company est établie à Boreham en Angleterre. Son histoire longue et prestigieuse débute dans les années 50. En 1993, le team d'usine Ford engagea la nouvelle Ford RS Cosworth dans le Championnat du Monde des Rallyes (WRC). Une Escort plus ancienne avait déjà remporté les titres des pilotes et des constructeurs en 1979. Ford espérait que sa nouvelle voiture pourrait rééditer ce succès. Tout le savoir-faire de Ford en matière de compétition a été mobilisé dans la mise au point de l'Escort RS. Le moteur préparé par Cosworth est un 4 cylindres en ligne turbocompressé délivrant plus de 300 chevaux. La boîte de vitesses à 7 rapports produite par FF Developments transmet cette puissance aux 4 roues. La

イギリス・ボアハムに本拠地を構えるフォード・モーター・スポーツは、1950年代からその活動を開始した名門チーム。そのフォード・モーター・スポーツが1993年シーズンのWRC（世界ラリー選手権）を開くマシンとして開幕戦のモンテカルロラリーに投入したのがエスコートRSコスワース4x4です。WRCにおいて、1979年にフォード初のメイクスチャンピオンをもたらしたエスコートの栄光の名前が復活したのです。5年の歳月を費やして開発されたといわれるエスコートは、数あるワークスラリーマシンの中でも最もコンパクトに仕上げられ、リヤに巨大な2段ウィングを装備。外観上の最大の特徴となっているこのウィングは風洞実験から生み出されたもので、リヤのダウンフォースを確保するための重要な空力パーツとなっています。エンジンはF1でも知られるコスワース社によってチューンされた、最高出力300馬力以上を誇る4気筒ターボチャージドエンジン。ワークスマシン
1294 © 1994 TAMIYA

manufactured by FF Developments, transmits this power efficiently to all wheels. Front MacPherson struts and rear semi-trailing arms, damped by Bilstein shock absorbers complete the suspension layout. The car is fitted with water-cooling jackets around the dampers and brake system, and designed to take the punishment of competition driving. The car's compact packaging and ideal weight distribution between the front and rear wheels, provide exceptional handling and performance. For the 1994 season, Ford further enhanced the Escort RS Cosworth. Using the driving skills of François Delecour, the Ford Escort won the season's first racing event, the Monte-Carlo Rally, displaying its amazing potential.

auf alle Räder. Vorne MACPHERSON Federbeine, hinten Längslenker, dazu BILSTEIN Stoßdämpfer bilden die Fahrwerksaufhängung. Das Auto ist ausgerüstet mit eigenen Wasserkühlmanteln für Dämpfer und Bremssystem um die Knüppelei einer Wettbewerbsfahrt besser durchzustehen. Die gedrängte Bauart und eine ideale Gewichtsverteilung auf Vorder- und Hinterräder ergeben überdurchschnittliches Handling und Fahrleistungen. Für die Saison 1994 hat FORD den ESCORT RS COSWORTH noch weiter verbessert. Unter Einsatz der fahrerischen Fähigkeiten von FRANÇOIS DELECOUR gewann der FORD ESCORT mit einer Demonstration seiner enormen Leistungsfähigkeit das erste Rennereignis der Saison, die RALLYE MONTE CARLO.

suspension avant type MacPherson et arrière à bras tirés est dotée d'amortisseurs Bilstein. Les corps d'amortisseurs et le système de freinage sont dotés d'un circuit de refroidissement à eau pour leur permettre de subir sans avarie les conditions de course les plus difficiles. La RS Cosworth est compacte et possède une répartition des masses idéale entre les trains avant et arrière. Son comportement et ses performances exceptionnelles en découlent directement. Pour la saison 1994, Ford a encore amélioré l'Escort RS Cosworth. Pilotée par le talentueux François Delecour, la Ford Escort remporta la première épreuve de la saison, le Rallye de Monte Carlo, pilote et machine y faisant le preuve de leurs qualités respectives.

で唯一、車体の重量バランスとエンジン冷却に有利な縦置きレイアウトを採用しています。そして、1速をスタート専用設定したF Fデベロップメント社製7速トランスミッションを介して、4輪にパワーを伝達します。足回りは、フロントがマクファーソン・ストラット、リヤがセミトレーリングアームタイプを採用し、レーシングカー並の大型ディスクブレーキを装備。しかもダンパーやブレーキは熱対策のために水冷化されています。コンパクトなボディと優れた重量バランスから生み出される高い旋回性能を遺憾なく発揮したエスコートRSコスワースは、1993年の開幕戦で優勝こそ逃がしたものの2、3位を獲得。デビューシーズンとは思えない速さをライバルたちに見せつけることになるのです。そして迎えた94年、熟成の進んだエスコートは開幕戦のモンテカルロラリーで、F.デルクルのドライブによりライバルを圧倒、前年の雪辱をみごとに果たしたのです。

1/24 フォードエスコートRSモンテカルロウイナー (相英独仏)

作る前にならず

お読み下さい。

READ BEFORE ASSEMBLY.
ERST LESEN — DANN BAUEN.
A LIRE AVANT ASSEMBLAGE.

★お買い求めの際、または組み立ての前には必ずキットの内容をお確かめ下さい。
★組み立てに入る前に、説明図をよく見て、全体の流れをつかんで下さい。
★接着剤、塗料は、必ずプラスチック用をお使い下さい。(別売)
★接着剤や塗料を使用する際は、十分換気に気をつけて下さい。

★Study the instructions thoroughly before assembly.

★Use plastic cement and paints only (available separately).

★Use cement sparingly and ventilate room while constructing.

★Vor Baubeginn die Bauanleitung genau durchlesen.

★Nur Klebstoff und Farben für Plastik verwenden (separat erhältlich).

★Nicht zuviel Klebstoff verwenden. Der Raum sollte beim Basteln gut gelüftet sein.

★Bien étudier les instructions de montage.
★Utiliser uniquement une colle et des peintures spéciales pour le polystyrène (disponibles séparément).
★Utiliser aussi peu que possible la colle et aérer la pièce pendant la construction.

★下図の工具を用意して下さい。

★Tools required

★Benötigtes Werkzeug

★Outils nécessaires

接着剤 (プラスチック用)

Cement

Kleber

Colle

ニッパー

Side cutter

Zwickzange

Pince coupante

ナイフ

Modeling knife

Modellermesser

Couteau de modéliste

ピンセット

Tweezers

Pinzette

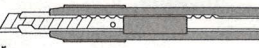
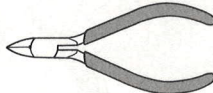
Précèlles

★その他にヤスリなどがあると便利です。

★File can come in handy.

★Benutzen Sie eine Feile.

★Une lime peut être utile.



● 塗装指示のマークです。タミヤカラーのカラーナンバーで指示しました。
This mark denotes numbers for Tamiya Paint colors. / Dieses Zeichen gibt die Tamiya-Farbnummern an. / Ce signe indique la référence de la peinture TAMIYA à utiliser.

TS-26 ● ビューアホワイト / Pure white / Glanz Weiß / Blanc pur

TS-46 ● ライトサンド / Light sand / Hell-Sandfarben / Sable clair

X-2 ● ホホワイト / White / Weiß / Blanc

X-3 ● ロイヤルブルー / Royal blue / Königsblau / Bleu Royal

X-5 ● グリーン / Green / Grün / Vert

X-7 ● レッド / Red / Rot / Rouge

X-11 ● クロームシルバー / Chrome silver / Chrom-Silber / Aluminium chromé

X-12 ● ゴールドリーフ / Gold leaf / Gold glänzend / Doré

X-13 ● メタリックブルー / Metallic blue / Blau-Metallic / Bleu métallisé

X-18 ● セミグロスブラック / Semi gloss black / Seidenglanz Schwarz / Noir satiné

X-26 ● クリアオレンジ / Clear orange / Klar-Orange / Orange translucide

X-27 ● クリアレッド / Clear red / Klar-Rot / Rouge translucide

XF-1 ● フラットブラック / Flat black / Matt Schwarz / Noir mat

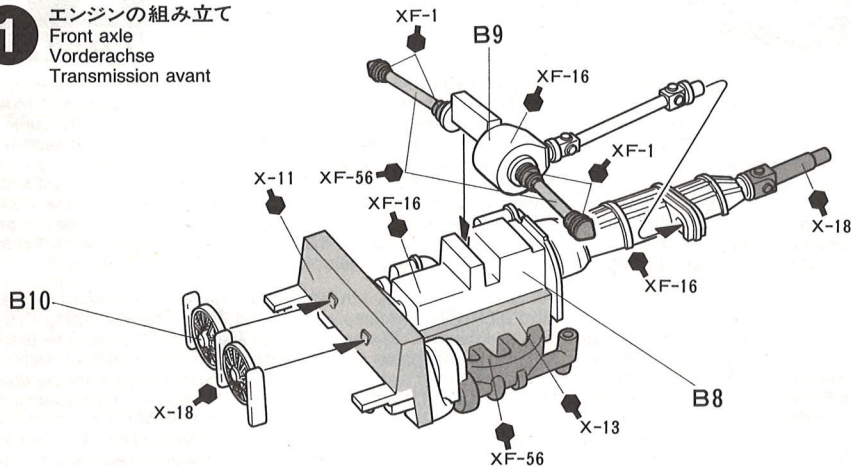
XF-8 ● フラットブルー / Flat blue / Matt Blau / Bleu mat

XF-16 ● フラットアルミ / Flat aluminum / Matt Aluminium / Aluminium mat

XF-56 ● メタリックグレイ / Metallic grey / Grau-Metallic / Gris métallisé

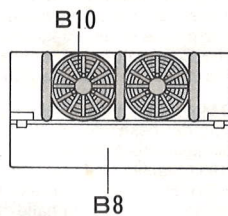
XF-63 ● ジャーマングレイ / German grey / Deutsches Grau / Gris Panzer

1 エンジンの組み立て
Front axle
Vorderachse
Transmission avant

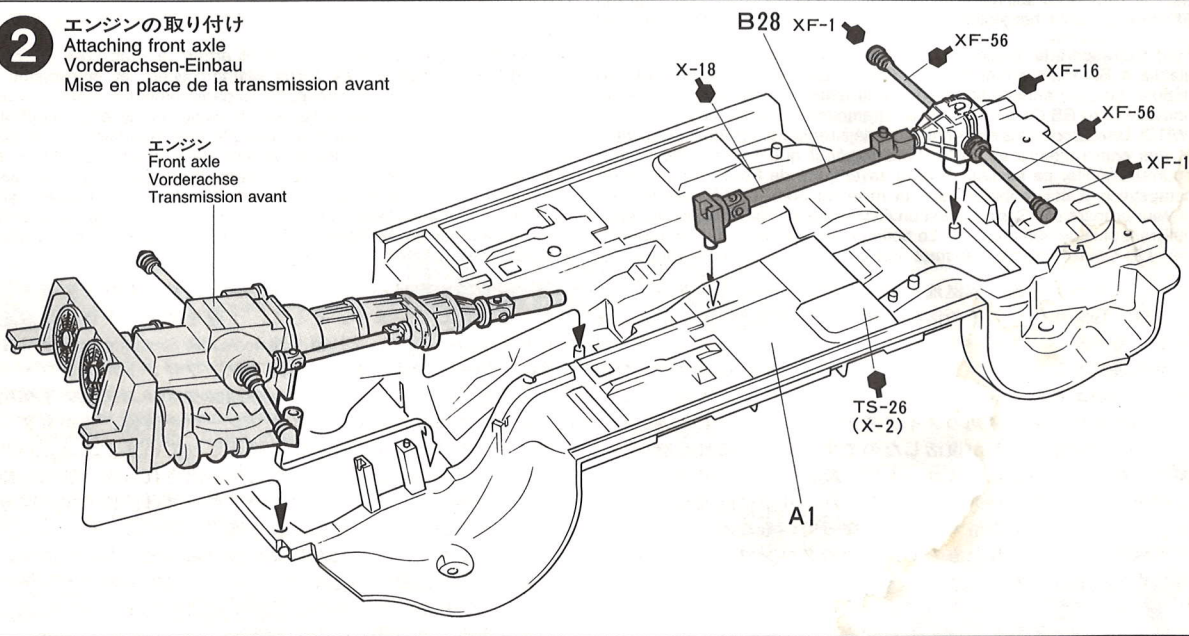


《B10の取り付け》

Position of B10
Position von B10
Position de B10



2 エンジンの取り付け
Attaching front axle
Vorderachsen-Einbau
Mise en place de la transmission avant

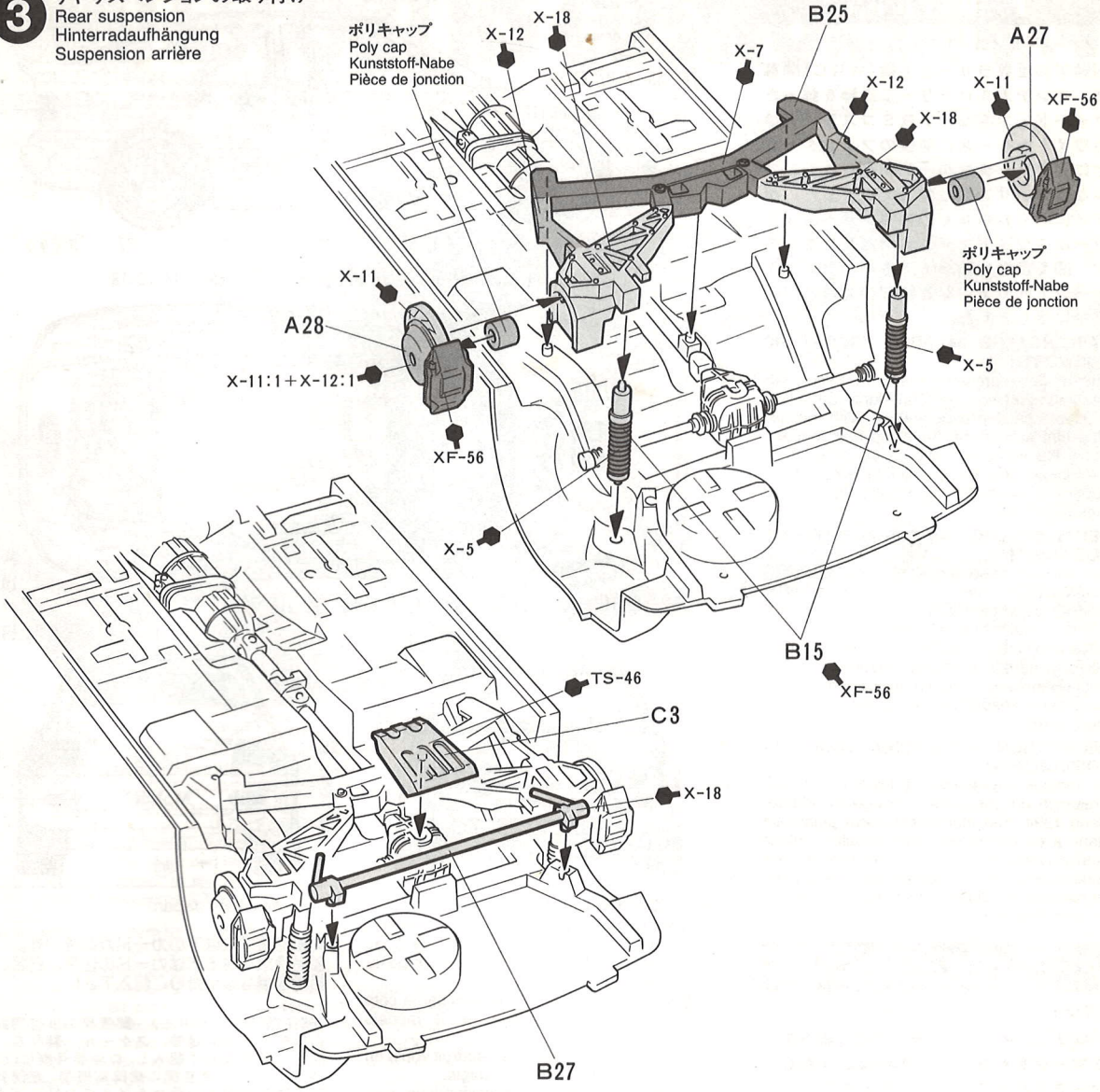


3

リヤサスペンションの取り付け
Rear suspension
Hinterradaufhängung
Suspension arrière

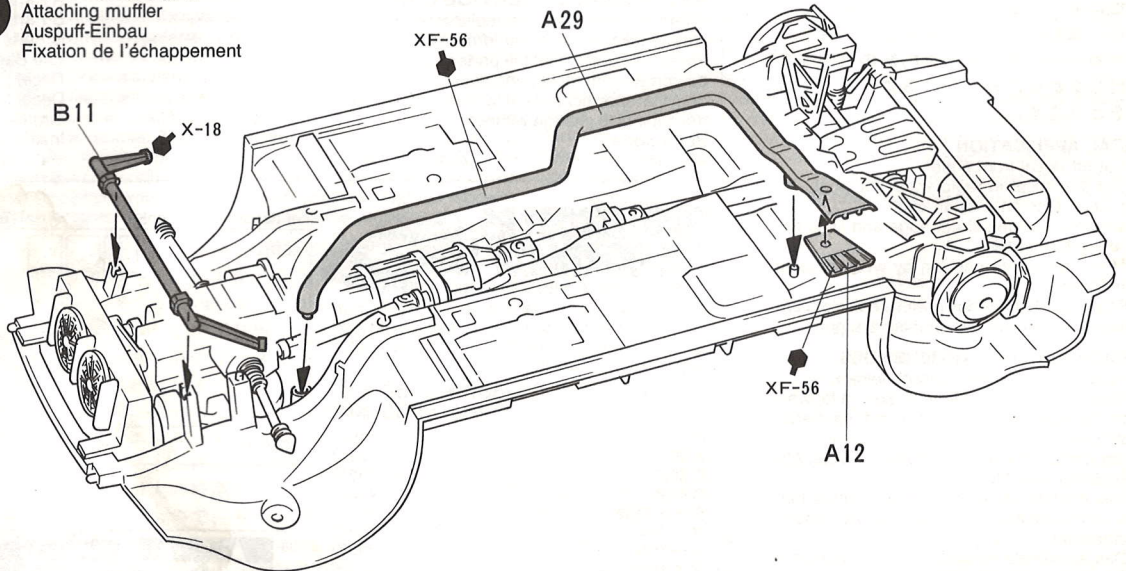
ポリキャップ
Poly cap
Kunststoff-Nabe
Pièce de jonction

ポリキャップ
Poly cap
Kunststoff-Nabe
Pièce de jonction



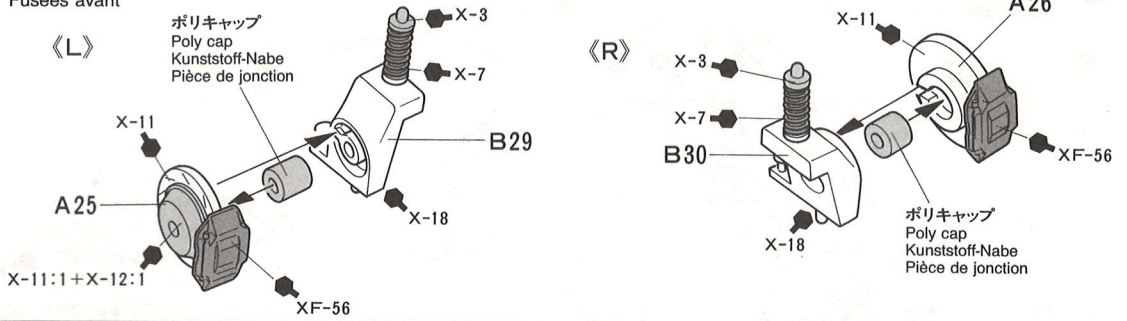
4

マフラーの取り付け
Attaching muffler
Auspuff-Einbau
Fixation de l'échappement



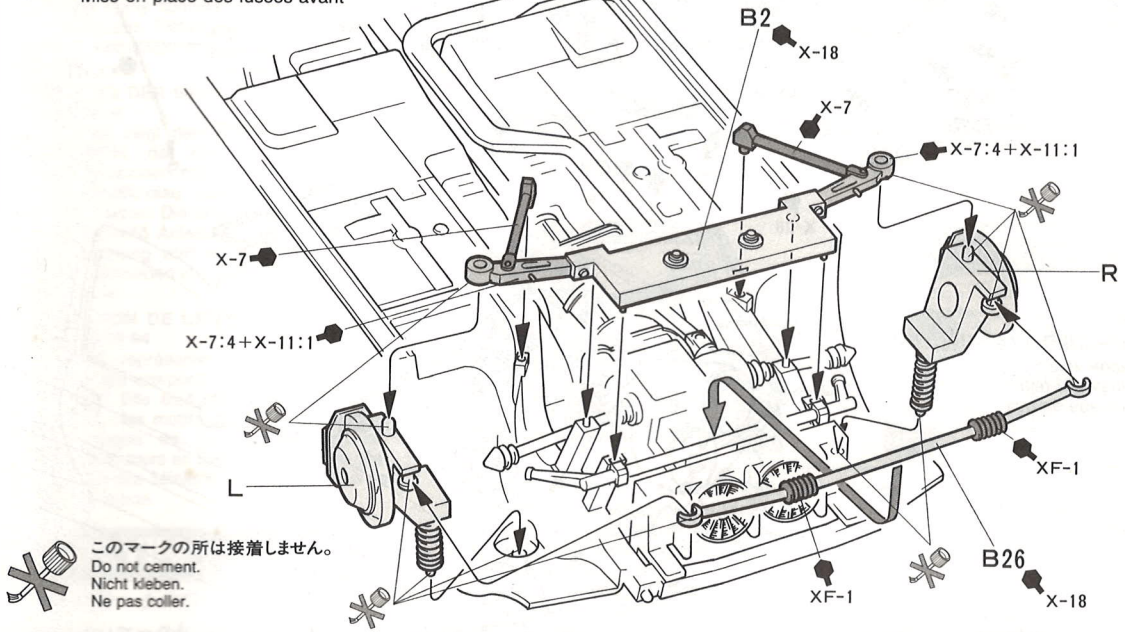
5

フロントサスペンションの組み立て
Front uprights
Achsschenkel vorne
Fusées avant



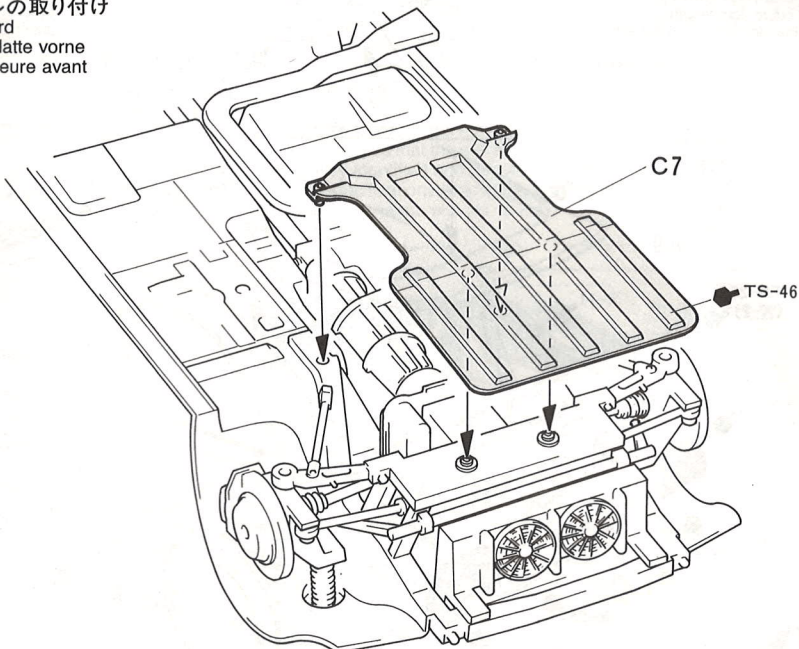
6

フロントサスペンションの取り付け
Attaching front uprights
Einbau der Achsschenkel vorne
Mise en place des fusées avant



7

アンダーパネルの取り付け
Front underguard
Untere Schutzplatte vorne
Protection inférieure avant



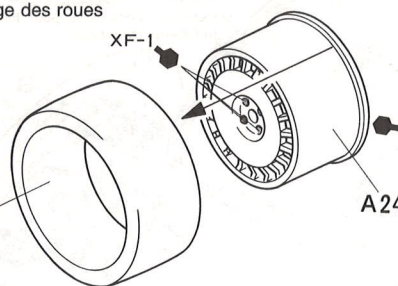
8

タイヤの組み立て
Wheel assembly
Rad-Zusammenbau
Assemblage des roues

★2個ずつ作ります。
★Make 2 each.
★Je 2 Satz anfertigen.
★Faire 2 jeux de chaque.

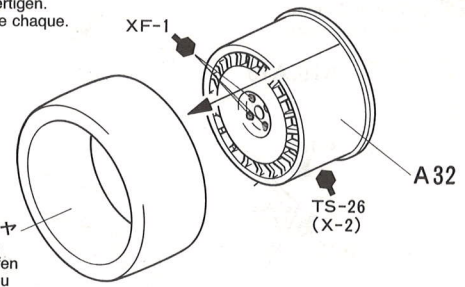
《F》

タイヤ
Tire
Reifen
Pneu



《R》

タイヤ
Tire
Reifen
Pneu



9

タイヤの取り付け
Attaching wheels
Einbau der Räder
Fixation des roues

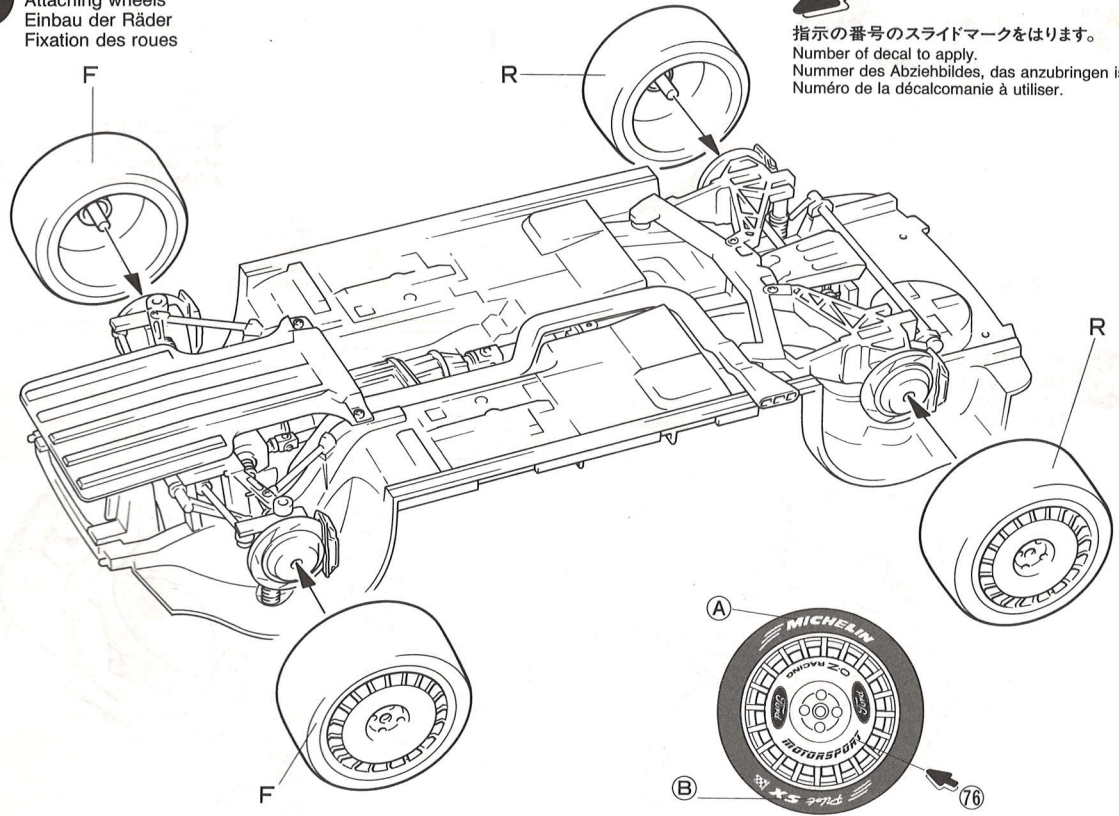


指示の番号のスライドマークをはります。
Number of decal to apply.
Nummer des Abziehbildes, das anzubringen ist.
Numéro de la décalcomanie à utiliser.

F

R

R



《タイヤのマークのはりかた》

タイヤマークは、保護紙、マークが印刷されたマーク紙、台紙からなっています。
①マークを貼る部分のほこりや油気などをぬらした布でよくふきとって下さい。
②保護紙を取り去ります。(マーク面を汚さないように注意します。)マークより少し大きめにカッターなどで切れ目をいれ、台紙からマーク紙をはがします。

マーク部分をなでるようにします。
⑤しばらくしてマークがタイヤにはりついたら、ゆっくりマーク紙をはがします。
⑥マーク紙をはがしたあとは、水気をやわらかい布などでふきとって下さい。

nen Schmutz auf die Klebefläche bringen. Das Abziehbild mit Modelliermesser ausschneiden und mit der Messerkante abziehen.
③ Das Abziehbild an richtigem Platz anbringen und mit dem Finger leicht andrücken.
④ Mit naßem Finger Feuchtigkeit auftragen.
⑤ Das Papier vorsichtig abziehen.
⑥ Überschüssige Feuchtigkeit mit weichem Tuch wewischen.

HOW TO APPLY TIRE DECALS

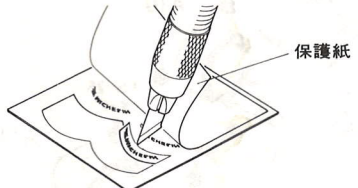
- Tire decals have the adhesive on the surface, and are covered with a thin protective paper.
- ① Wipe tire surface with a damp cloth.
 - ② Remove protective paper. Be careful not to soil the adhesive surface. Cut out decal and peel off the lining using edge of a knife blade.
 - ③ Place decal into position and rub lightly with your finger.
 - ④ Apply moisture with a wet finger.
 - ⑤ Carefully remove the paper.
 - ⑥ Wipe off excess moisture with a soft cloth.

COMMENT POSER LES TRANSFERTS SUR LES PNEUS

- Les inscriptions à poser sur les pneus sont présentées sous forme de transfert dont l'une des faces est adhésive.
- ① Nettoyer le pneu avec un chiffon humide.
 - ② Enlever le papier de protection. Attention à ne pas salir la surface adhésive. Découper les décalcomanies et détacher suivant la ligne en utilisant la pointe d'un couteau.
 - ③ Mettre la décalcomanie en place et frotter légèrement avec le doigt.
 - ④ Humidifier avec un doigt mouillé.
 - ⑤ Enlever le papier avec précaution.
 - ⑥ Enlever l'excès d'humidité avec un chiffon sec.

ANBRINGEN DER REIFEN-ABZIEHBILDER
Die Reifen-Abziehbilder haben eine Klebeschicht.

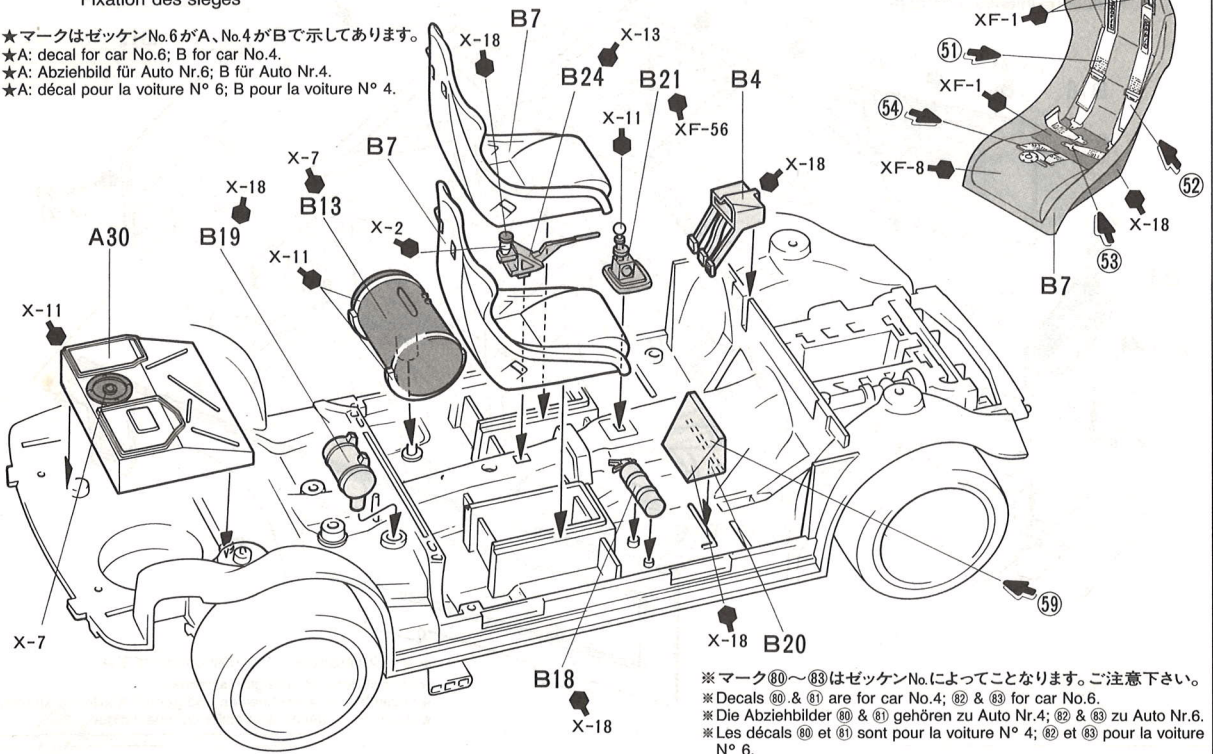
- ① Die Reifenoberfläche mit feuchtem Tuch abwischen.
- ② Das Schutzpapier entfernen. Vorsicht, kei-



- ③文字が正しく読めるように、マーク紙を裏がえしにしてタイヤにあわせ、指でこすってマークをはりつけます。
- ④マーク紙の上から水をつけた指先で、

10 内装部品の取り付け
Attaching seats
Sitz-Einbau
Fixation des sièges

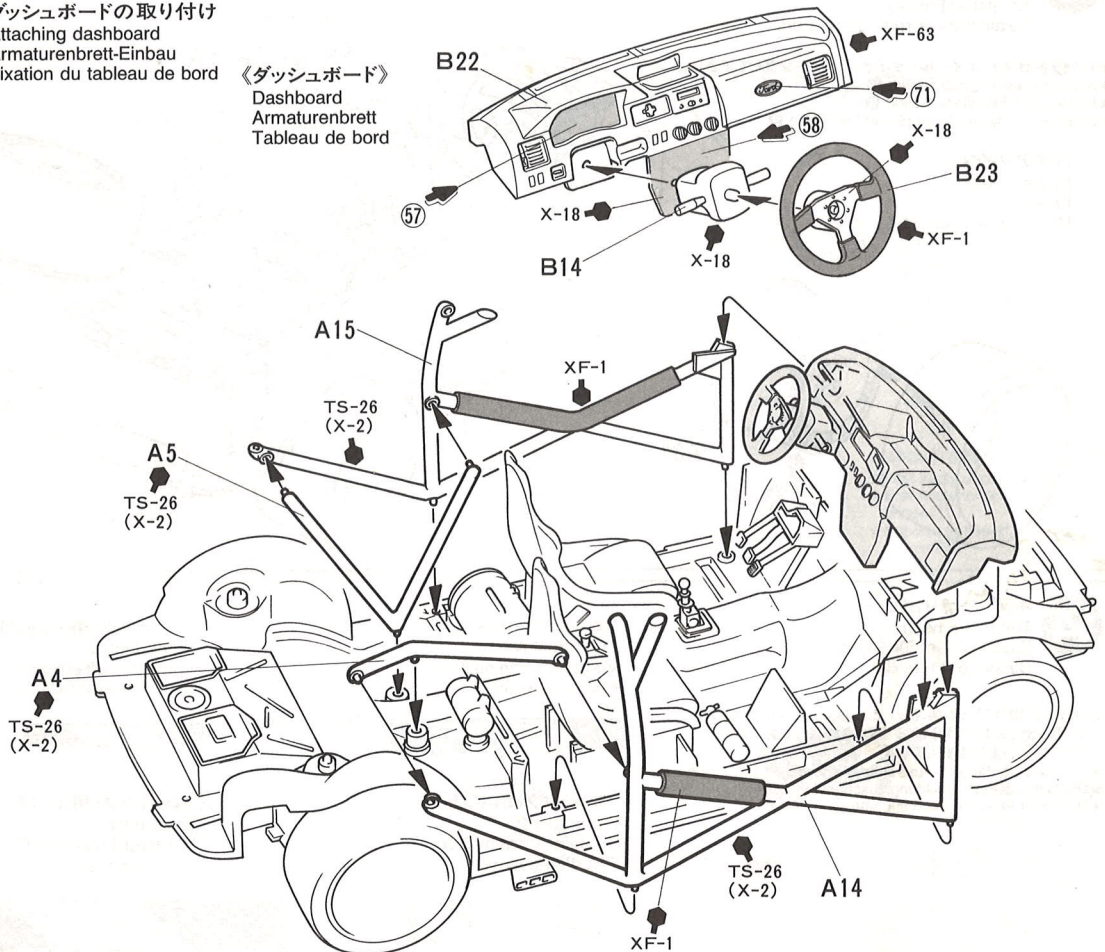
★マークはゼッケンNo.6がA、No.4がBで示してあります。
★A: decal for car No.6; B for car No.4.
★A: Abziehbild für Auto Nr.6; B für Auto Nr.4.
★A: décal pour la voiture N° 6; B pour la voiture N° 4.



※マーク⑧②～⑧③はゼッケンNo.によって異なります。ご注意ください。
※Decals ⑧② & ⑧① are for car No.4; ⑧② & ⑧③ for car No.6.
※Die Abziehbilder ⑧② & ⑧① gehören zu Auto Nr.4; ⑧② & ⑧③ zu Auto Nr.6.
※Les décalcs ⑧② et ⑧① sont pour la voiture N° 4; ⑧② et ⑧③ pour la voiture N° 6.

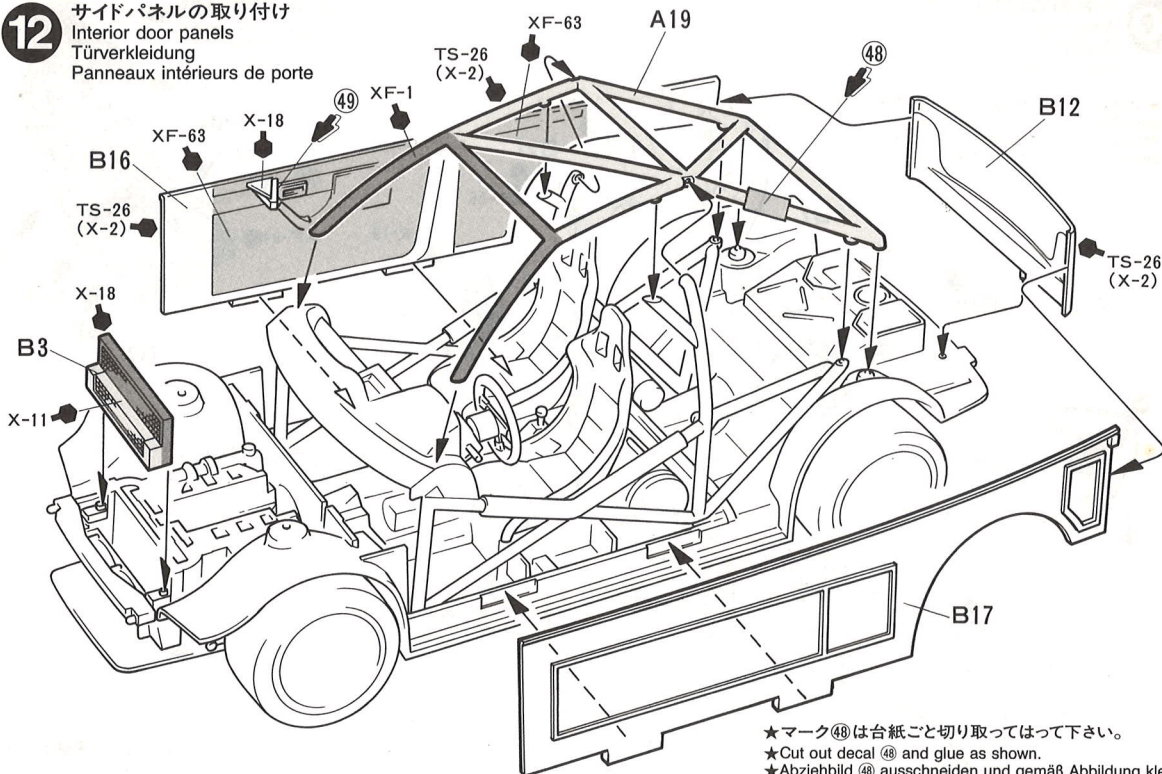
11 ダッシュボードの取り付け
Attaching dashboard
Armaturenbrett-Einbau
Fixation du tableau de bord

《ダッシュボード》
Dashboard
Armaturenbrett
Tableau de bord



12

サイドパネルの取り付け
Interior door panels
Türverkleidung
Panneaux intérieurs de porte



- ★マーク④⑧は台紙ごと切り取ってはって下さい。
- ★Cut out decal ④⑧ and glue as shown.
- ★Abziehbild ④⑧ ausschneiden und gemäß Abbildung kleben.
- ★Découper la décal ④⑧ et coller comme indiqué.

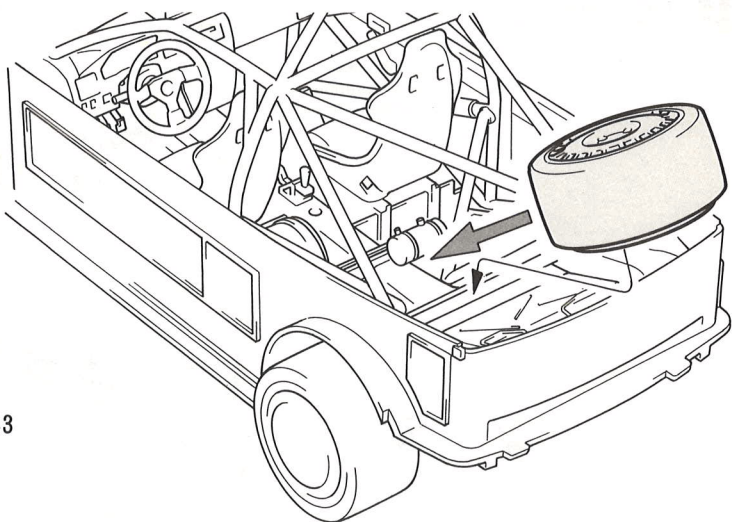
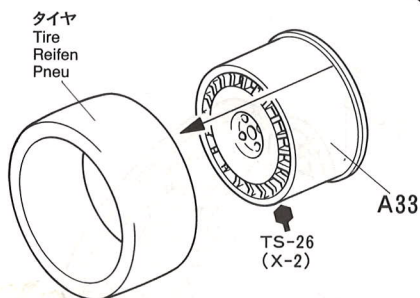
13

スペアタイヤの取り付け
Attaching spare wheel
Ersatzrad-Einbau
Fixation de la roue de secours

- ★P5⑨を参考にホイールとタイヤにマーキングして下さい。
- ★Apply decals referring to step ⑨.
- ★Für Abziehbilder siehe Schritt ⑨.
- ★Apposer les décalés en se référant à l'étape ⑨.

- ★A4とA5の間にタイヤをはさみ込み、ホイールをロールバーに接着します。
- ★Cement wheel to roll bar.
- ★Ersatzrad auf Überrollkäfig kleben.
- ★Coller la roue sur l'arceau de sécurité.

《スペアタイヤ》
Spare wheel
Ersatzrad
Roue de secours



14

ネットの切り出し
Trimming mesh
Zuschneiden der Gitter
Découpe du treillis

- ★ボディに取り付ける各ネットは右図の実寸図を参考に切り出します。ネットは多少大きめにしていますが失敗しないよう注意します。
- ★Cut mesh to the sizes and shapes shown.
- ★Die Gitter gemäß Abbildung zuschneiden.
- ★Découper le treillis selon les patrons.

(フロントダクト用ネットA)
Front duct A
Vorderer Lufteinlaß A
Pris d'air avant A



(フロントダクト用ネットC)
Front duct C
Vorderer Lufteinlaß C
Pris d'air avant C



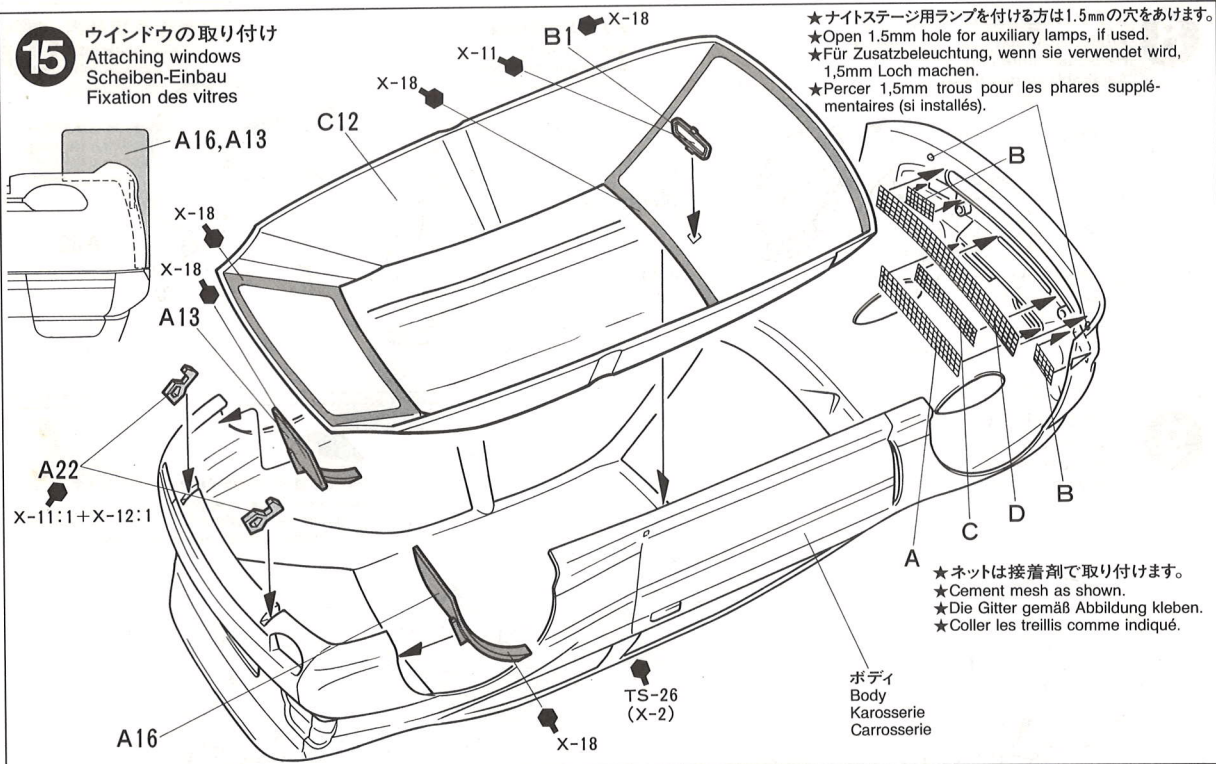
(フロントダクト用ネットB)
Front duct B
Vorderer Lufteinlaß B
Pris d'air avant B



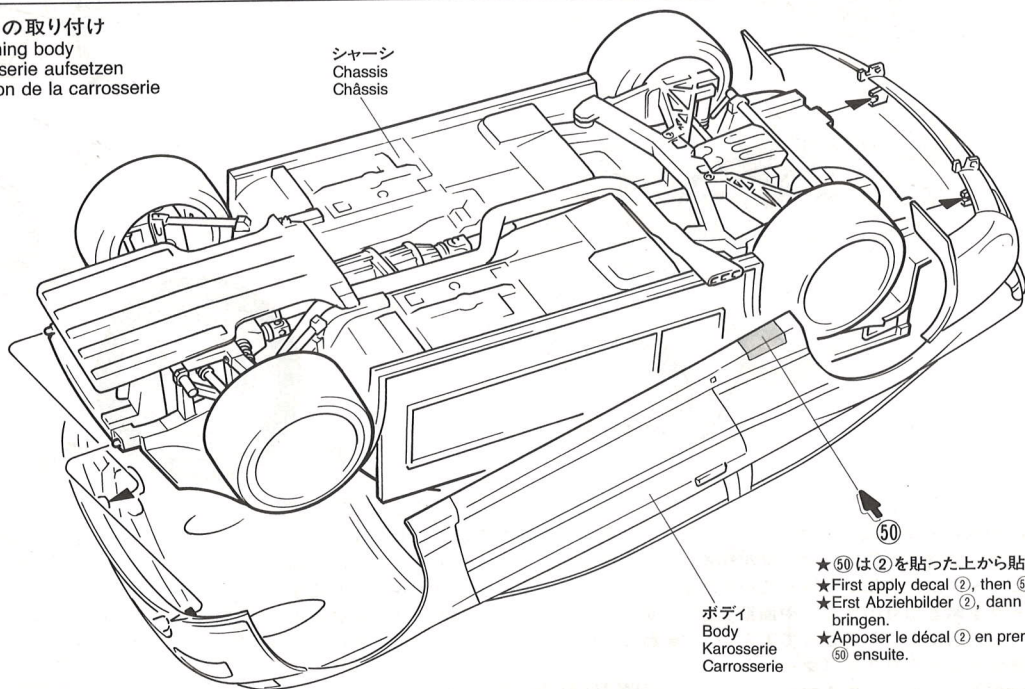
(フロントダクト用ネットD)
Front duct D
Vorderer Lufteinlaß D
Pris d'air avant D



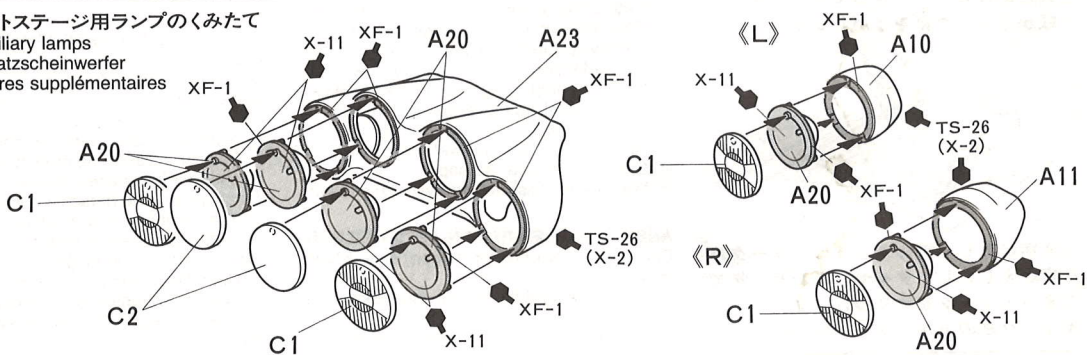
15 ウィンドウの取り付け
Attaching windows
Scheiben-Einbau
Fixation des vitres



16 ボディの取り付け
Attaching body
Karosserie aufsetzen
Fixation de la carrosserie

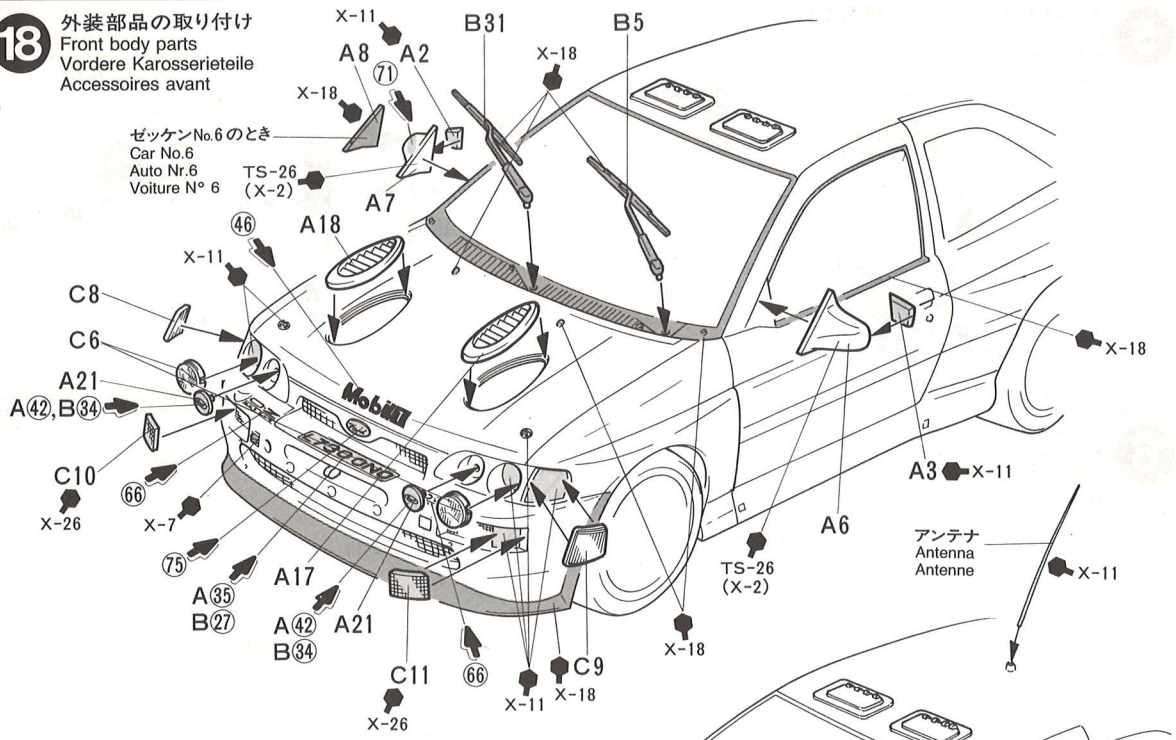


17 ナイトステージ用ランプのくみため
Auxiliary lamps
Zusatzscheinwerfer
Phares supplémentaires



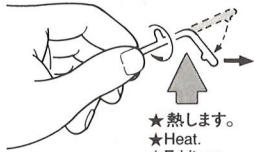
18

外装部品の取り付け
Front body parts
Vordere Karosserieteile
Accessoires avant



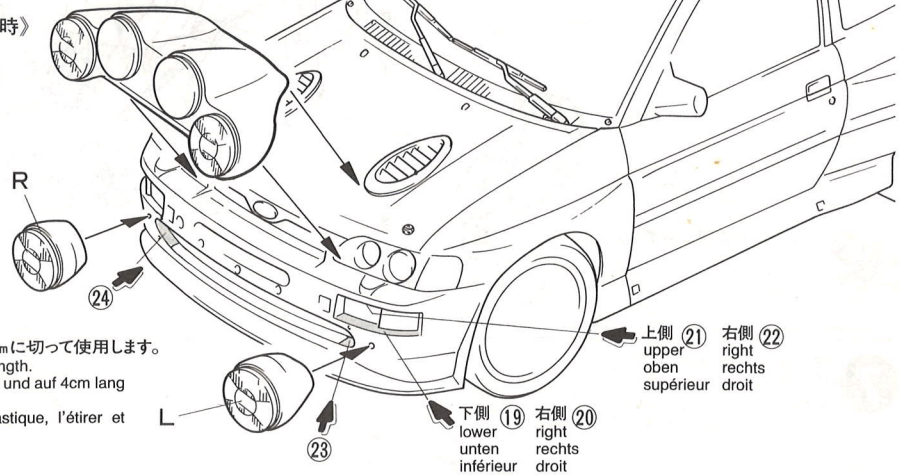
《ナイトステージ用ランプを取り付ける時》

Night stage version
Nachteinsatz-Version
Version étape de nuit



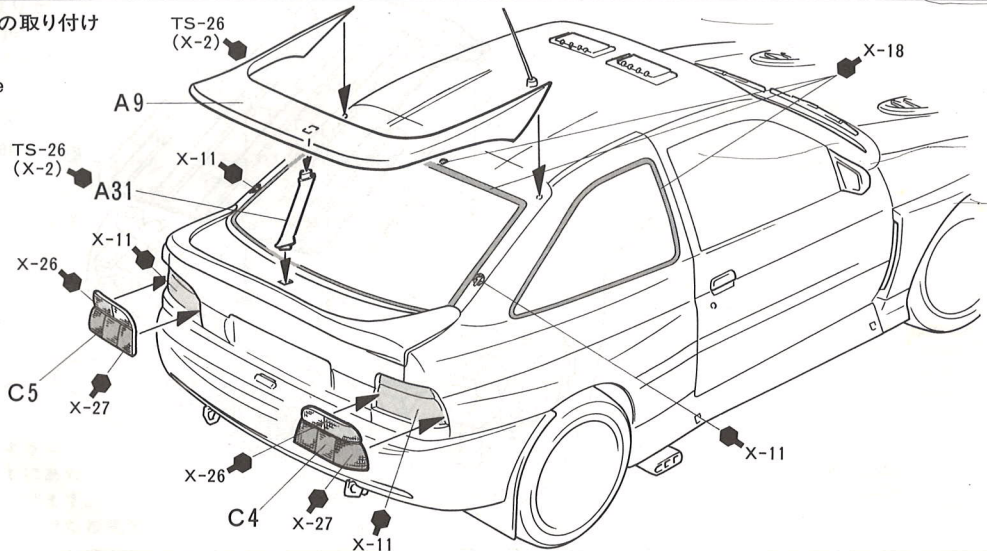
- ★ 熱します。
- ★ Heat.
- ★ Erhitzen.
- ★ Chauffer.

- ★ ランナーを熱してアンテナを作り、4cmに切って使用します。
- ★ Heat sprue, stretch and cut to 4cm length.
- ★ Spritzling erhitzen, auseinanderziehen und auf 4cm lang schneiden.
- ★ Chauffer un morceau de trappe plastique, l'étirer et couper à 4cm de longueur.



19

リヤウイングの取り付け
Rear spoiler
Heckspoiler
Spoiler arrière



不要部品 B6
Not used.
Nicht verwenden.
Non utilisé.

PAINTING

《フォード・エスコートRSの塗装》

1994年の世界ラリー選手権(WRC)開幕戦、モンテカルロラリーで優勝を飾ったフォード・エスコートRSコスワースは、ホワイトをベースに前後のフェンダーなどにメタリックブルーが配されたシンプルなカラーリングとなっていました。ボディに貼られた多くのスポンサーステッカーはスライドマークで用意しましたので、図を参考に貼って下さい。なお、シャーシ下面や室内など細部の塗装は説明図中に示しました。

PAINTING THE 94 FORD ESCORT RS COSWORTH

The model represents the Ford Escort RS Cosworth that won the 1994 Monte-Carlo Rally. It was painted overall white, with metallic blue trim around the front and rear fenders. Apply the many sponsor decals referring to the instructions. Detail painting is called out during construction and should be done at that time.

BEMALUNG DER 94er FORD ESCORT RS COSWORTH

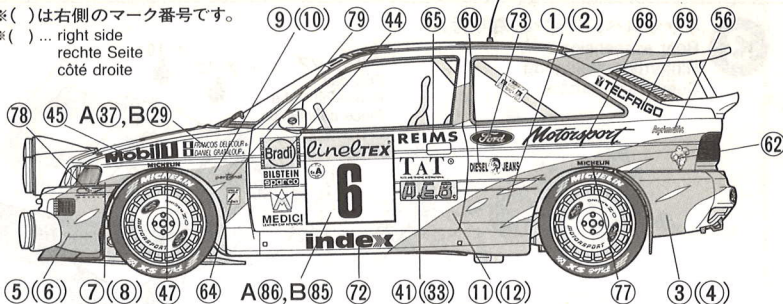
Das Modell zeigt den FORD ESCORT RS COSWORTH, der die RALLYE MONTE CARLO gewonnen hat. Er war weiß lackiert mit in metallic-blau abgesetzten Kotflügeln vorne und hinten. Die vielen Sponsorenaufkleber sind gemäß Anleitung anzubringen. Die Detail-Bemalung wird im jeweiligen Bauabschnitt beschrieben und sollte dort vorgenommen werden.

DECORATION DE LA FORD ESCORT RS COSWORTH 94

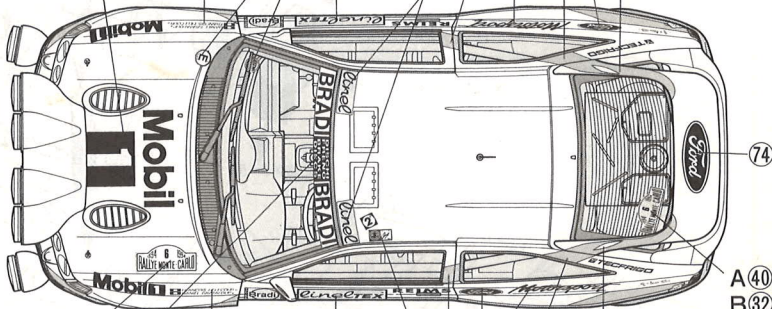
Le modèle représente la Ford Escort RS Cosworth qui remporta le Rallye de Monte-Carlo 1994. Elle était entièrement peinte en blanc avec des motifs bleu métallisé autour des passages de roues. Appliquer les nombreux stickers en suivant les instructions. La peinture des détails doit s'effectuer lors de la construction.

※()は右側のマーク番号です。

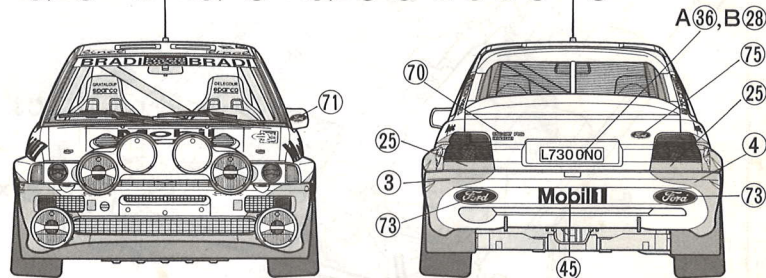
※() ... right side
rechte Seite
côté droite



5(6) 7(8) 47 64 A86,B85 72 41(33) 11(12) 77 3(4)



43 A38,B30 61 67 A87,B84 63 16 68 14 73 18



A39,B31 26 A37,B29 A86,B85 55 15 73 68 13 17

A36,B28 70 75 25 4 73 45

APPLYING DECALS

《スライドマークのはりかた》

- ①はりたいマークをハサミで切りぬきます。
- ②マークをぬるま湯に10秒ほどひたしてからタオル等の布の上におきます。
- ③台紙のはしを手でもち、貼る所にマークをスライドさせてモデルに移して下さい。
- ④指に少し水をつけてマークをぬらしながら、正しい位置にずらしします。
- ⑤やわらかい布でマーク内側の気泡をおし出ししながら、おしつけるようにして水分をとります。

DECAL APPLICATION

1. Cut off decal from sheet.
2. Dip the decal in tepid water for about 10 sec. and place on a clean cloth.
3. Hold the backing sheet edge and slide decal onto the model.
4. Move decal into position by wetting decal with finger.
5. Press decal gently down with a soft cloth until excess water and air bubbles are gone.

ANBRINGUNG DES ABZIEHBILDES

1. Abziehbild vom Blatt ausschneiden.
2. Das Abziehbild ungefähr 10 Sek. in lauwarmes Wasser tauchen, dann auf sauberen Stoff legen.
3. Die Kante der Unterlage halten und das Abziehbild auf das Modell schieben.
4. Das Abziehbild an die richtige Stelle schieben und dabei mit dem Finger das Abziehbild naßmachen.
5. Das Abziehbild mit weichem Stoff ganz andrücken, bis kein überflüssiges Wasser und keine Luftblasen mehr vorhanden sind.

APPLICATION DES DECALCOMANIES

1. Découpez la décalcomanie de sa feuille.
2. Plongez la décalcomanie dans de l'eau tiède pendant 10 secondes environ et poser sur un linge propre.
3. Retenez la feuille de protection par le côté et glissez la décalcomanie sur le modèle réduit.
4. Placez la décalcomanie à l'endroit voulu en la mouillant avec un de vos doigts.
5. Pressez doucement la décalcomanie avec un tissu doux jusqu'à ce que l'eau en excès et

les bulles aient disparu.

★部品請求には下のカードが必要です。部品請求なさる方はカードの住所、氏名、電話番号欄をしっかりとご記入下さい。

《郵便振替のご利用法》郵便局の振替用紙の通信欄にITEM番号、スケール、製品名、部品名、数量を必ず記入し、口座番号欄に00810-9-1118、加入者名欄に榊田宮模型、郵便番号、電話番号を記入し代金をそえてお払下さい。その時下のカードは必要ありません。

AFTER MARKET SERVICE CARD

When purchasing Tamiya replacement parts, please take or send this form to your local Tamiya dealer so that the parts required can be correctly identified and supplied. Please note that specifications, availability and price are subject to change without notice.

Parts code
9332151 Body

9002507	A Parts
9002508	B Parts
0002751	C Parts
9402259	Tire Bag
1402300	Decal (a)
1402301	Decal (b)
1402253	Tire Decal
1052341	Instructions
	ITEM 24144

FORD ESCORT RS COSWORTH 4X4



1/24 Ford Escort RS Cosworth 4X4

部品を紛失したり、破損なされた方は、このカードの必要部品を丸でかこみ代金を現金書留又は定額為替で田宮模型アフターサービス係までお申し込み下さい。

お問合せ電話番号 03-3899-3765(東京)
054-283-0003(静岡)

ボディ.....	540円
A 部品.....	690円
B 部品.....	560円
C 部品.....	410円
タイヤ袋詰.....	290円
マーク①.....	240円
マーク②.....	200円
タイヤマーク.....	170円

上記の価格は予告なく変更となる場合があります。

For Japanese use only! ☆ITEM 24144

住所

電話 () -

氏名

0398

