



12520



CAUTION!

-주의-

<READ THIS BEFORE YOU BEGIN>
 <ALLGEMEINE HINWEISE>
 <LISEZ CE QUI SUIT AVANT DE COMMENCER LE MONTAGE>
 <組み立てる前に>
 <조립하기 전에 먼저 읽어 주십시오>

LISEZ CE QUI SUIT AVANT DE COMMENCER LE MONTAGE

- Etudier les schémas d'assemblage - Contrôler que chaque pièce soit bien conforme avant de la coller à sa place
 - N'utilisez pas trop de colle pour réunir les pièces - Ne laissez manipuler la colle ou peinture à proximité d'une flamme.
 - Aérer soigneusement la pièce ou vous peignez (ouvrir la fenêtre).
 - Après avoir sorti les pièces du sac en plastique, déchirer le sac afin d'éviter que les enfants ne le mettent sur la tête et ne s'étouffent.

組み立てる前に

- 組み立てる前に説明書をお読み下さい。 - 部品をランナーから切りはなす時は模型用ニッパーとカッターを使用します。
 - 接着剤を少しなめに使うことがきれいに仕上げるコツです。 - 接着する前に部品を合わせて確かめます。
 接着剤や塗料を使用する時はときどき窓を開けて換気をつけてください。
 組み立て後の部品やビニール袋は小さな子供の届かない安全な所に保管して下さい。

조립하기 전에

-부품을 조립하기 전에 설명서를 잘 읽어본 후 조립한다.
 -접착하기 전에 부품을 맞추어 확인한 후 조립한다.
 -부품을 자를 때에는 칼이나 니퍼로 깨끗이 잘라준다.
 -접착제를 사용할 곳과 사용하지 않는 곳에 주의하고 너무 많이 바르지 않도록 한다.
 -에나멜 페인트나 접착제를 사용할 때는 창문을 열어 환기를 시키고 화기를 멀리한다.
 -사용 후 남은 부품은 어린 아이들의 손에 닿지 않도록 잘 처리한다.

READ THIS BEFORE YOU BEGIN

- Study the instructions before assembling. - Check the fit of each piece before cementing into place.
 - Do not use too much cement to join parts. - Never use cement or paint near open flame.
 - Open a window or make area well ventilated when cement or paint is in use.
 - Tear up and throw away the empty plastic bags to avoid danger of suffocation for little children.

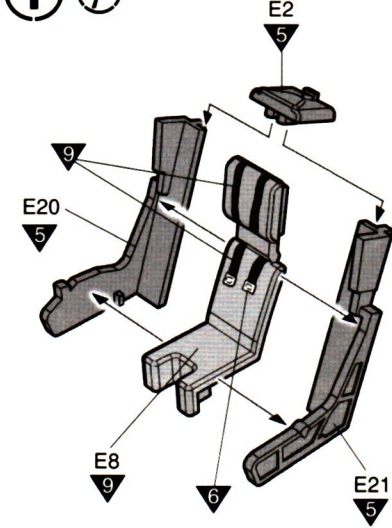
ALLGEMEINE HINWEISE

- Die Anordnung der Bauteile ist aus den Zeichnungen der Anleitung ersichtlich.
 - Die Teile vor dem Verkleben ungeleimt zusammenhalten, um ihren paßsitz zu prüfen.
 - Klebstoff nicht zu dick auftragen. - Klebstoff und Farben niemals in der Nähe einer Flamme verwenden.
 - Während der Bemalung mit Spritzpistole oder Pinsel für frische Luftzufuhr, z.B. öffnen des Fensters, sorgen.
 - Bausatz von kleinen Kindern fernhalten. Verhüten Sie, daß Kinder irgendwelche Bauteile in den Mund nehmen oder Plastiktüten über den Kopf ziehen.

| | | | | | |
|--|--|--|--|--|--|
| | | | | | |
| | | | | | |

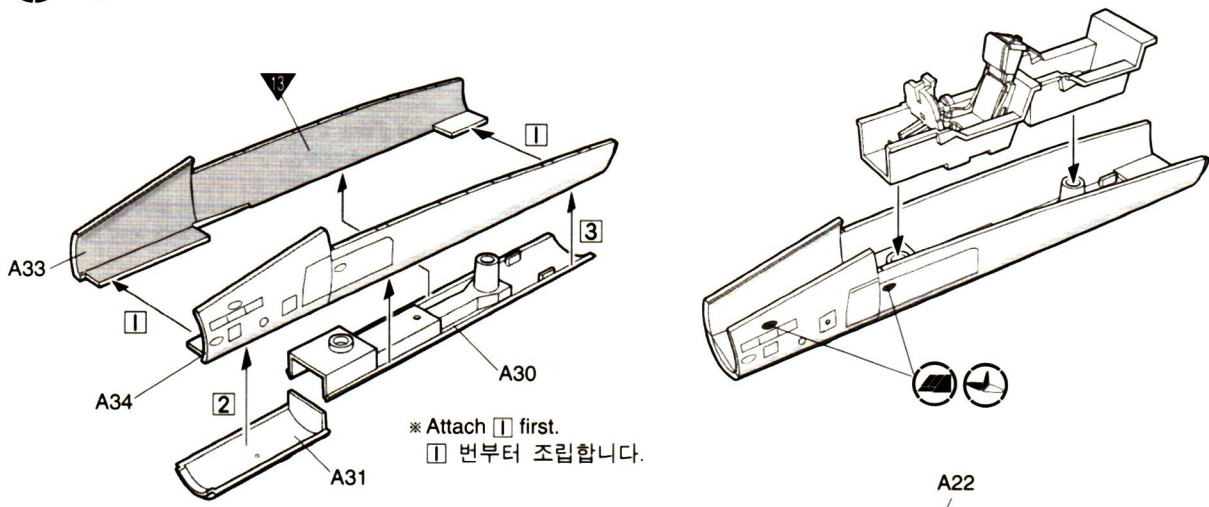
| MAIN COLOR | LIGHT GHOST GRAY FS 36375 라이트 고스트 그레이 | | | | DARK GHOST GRAY FS 36320 다크 고스트 그레이 | | | | | | | | |
|------------------------------|---------------------------------------|-------|--------------------|-----------|-------------------------------------|-------|--------|-------|-------------|-----------|----|-------------|--------|
| | PAINT INDEX | | GSI Creos | | TESTORS / MODELMASTER | | Revell | | Vallejo | | | | |
| | ENAMEL | ACRYL | AQUEOUS HOBBYCOLOR | Mr. COLOR | ENAMEL | ACRYL | ENAMEL | ACRYL | MODEL COLOR | MODEL AIR | | | |
| 1 GLOSS WHITE FS 17875 | 22 | | H316 | 316 | LC51 | 1745 | 4696 | 32104 | 36104 | 842 | | 유광 흰색 | |
| 2 GLOSS BLACK FS 17038 | 21 | 21 | H2 | 2 | LC72 | 1747 | 4695 | 32107 | 36107 | 861 | | 유광 검은색 | |
| 3 RED FS 31136 | 19 | 19 | H327 | 327 | LC56 | 1503 | 2741 | 32132 | 36132 | 957 | 84 | 빨간색 | |
| 4 FLAT WHITE FS 37875 | 34 | 34 | H11 | 62 | LC01 | 1768 | 4769 | 32105 | 36105 | 951 | 1 | 무광 흰색 | |
| 5 FLAT BLACK FS 37038 | 33 | 33 | H12 | 33 | LC02 | 1749 | 4768 | 32108 | 36108 | 950 | 57 | 무광 검은색 | |
| 6 SILVER FS 17128 | 11 | 11 | H8 | 8 | LC74 | 2914 | 4678 | 32190 | 36190 | 997 | 63 | 은색 | |
| 7 STEEL | 53 | 53 | H18 | 28 | LC76 | 1795 | 4681 | 32191 | 36191 | 863 | 72 | 스틸 | |
| 8 BURNT IRON | | | H76 | 61 | | | | | | | | | 번트 아이언 |
| 9 OLIVE DRAB FS 34087 | 155 | | H52 | 12 | UA003 | 1711 | 4728 | | | 887 | 43 | 올리브 드랍 | |
| 10 KHAKI FS 30277 | 26 | 26 | H81 | 55 | UA304 | 1704 | 4711 | 32189 | 36189 | 879 | 23 | 카키 | |
| 11 LIGHT GHOST GRAY FS 36375 | 127 | 127 | H308 | 308 | UA026 | 1728 | 4762 | 32143 | 36143 | 989 | 50 | 라이트 고스트 그레이 | |
| 12 DARK GHOST GRAY FS 36320 | 128 | 128 | H307 | 307 | UA027 | 1741 | 4761 | | | 830 | 47 | 다크 고스트 그레이 | |
| 13 DARK GULL GRAY FS 36231 | 140 | | H317 | 317 | UA033 | 1740 | 4755 | 32179 | 36179 | 991 | | 다크 걸 그레이 | |
| 14 GUNSHIP GRAY FS 36118 | 125 | 125 | H305 | 305 | UA022 | 1723 | 4752 | | | 867 | 52 | 건십그레이 | |
| 15 RADOME TAN FS 33613 | 148 | | H318 | 318 | | 1709 | 4722 | | | 942 | 74 | 레이돔 탄 | |

1



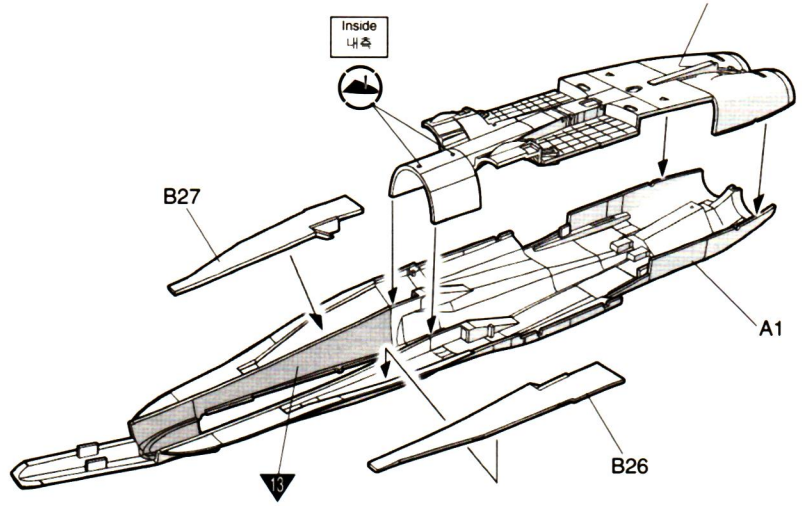
※ () is opposite number.
()는 반대측 번호입니다.

2

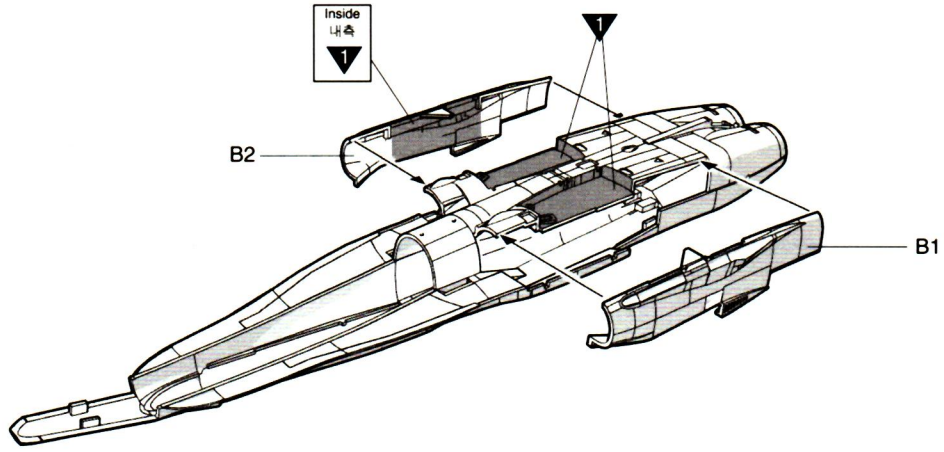


※ Attach 1 first.
1 번부터 조립합니다.

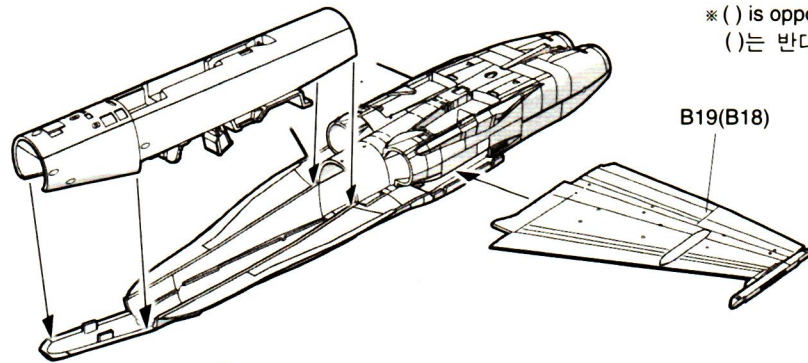
3



4

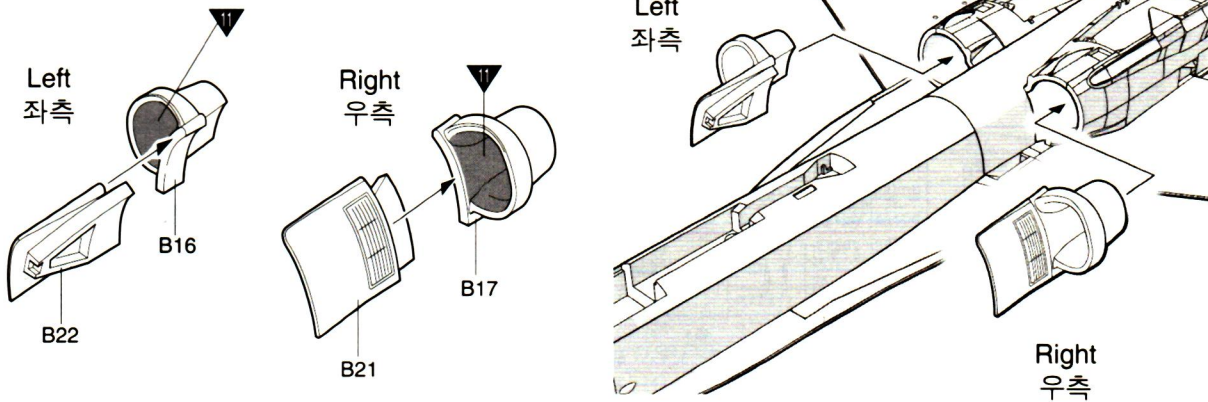


5



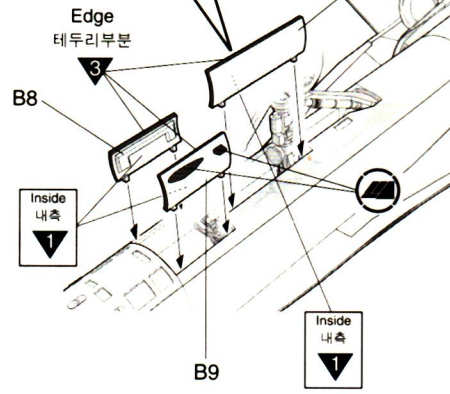
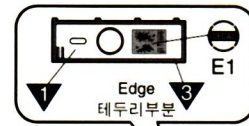
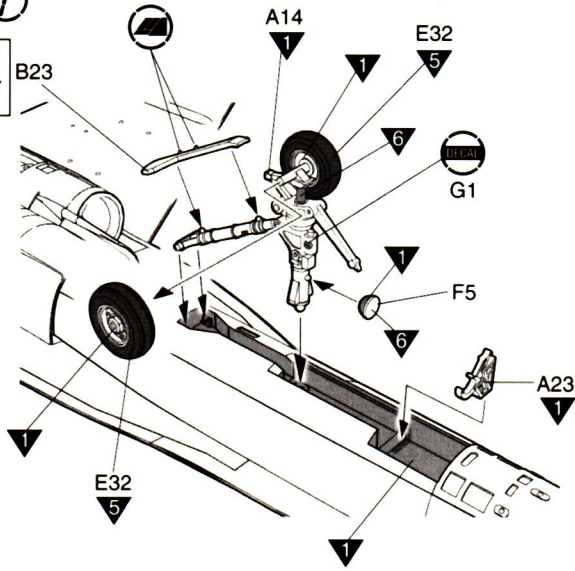
* () is opposite number.
 ()는 반대측 번호입니다.

6



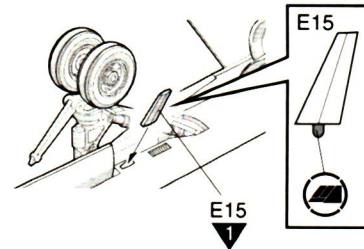
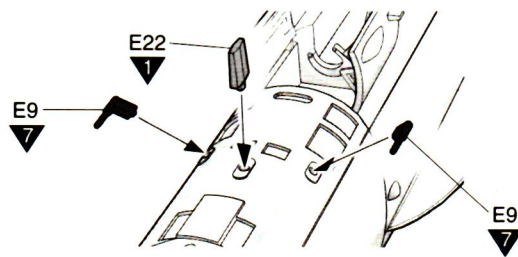
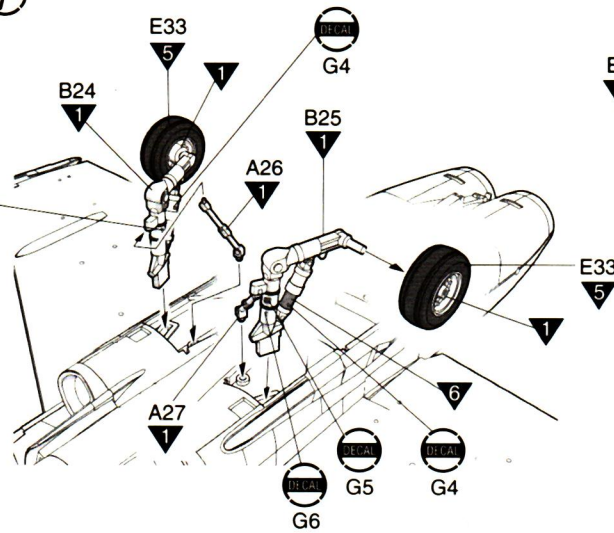
7

Inside
내측
▼



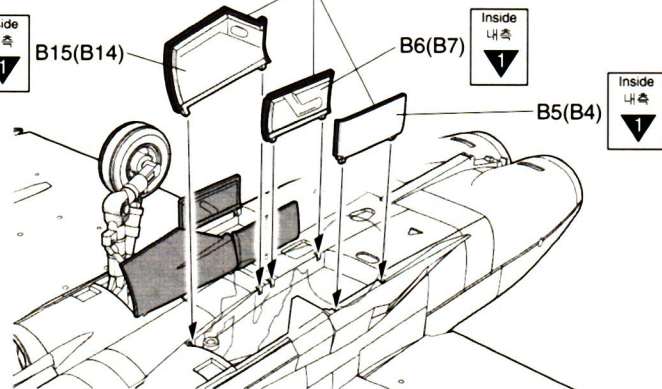
8

G6

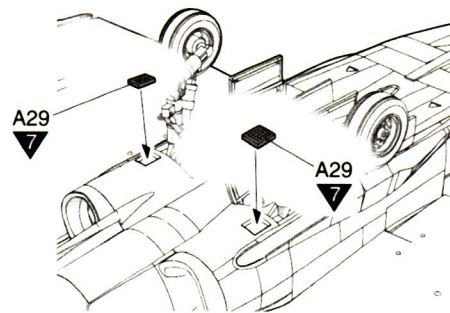


9

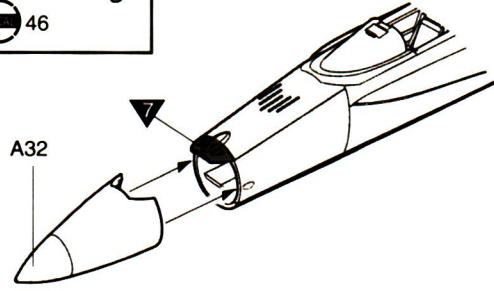
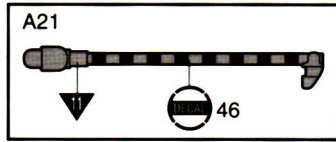
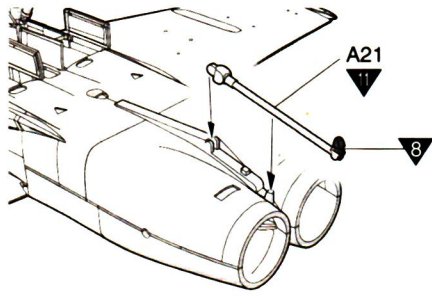
Inside
내측
▼



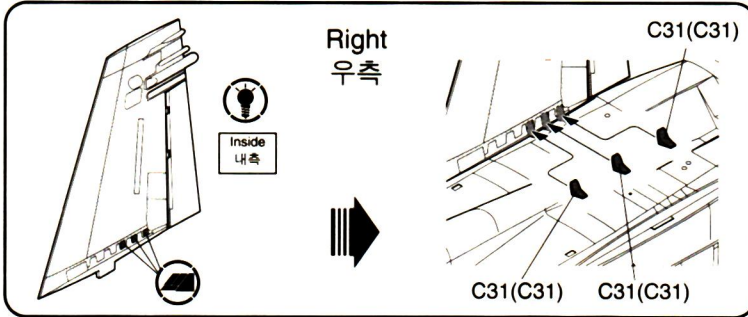
*() is opposite number.
()는 반대측 번호입니다.



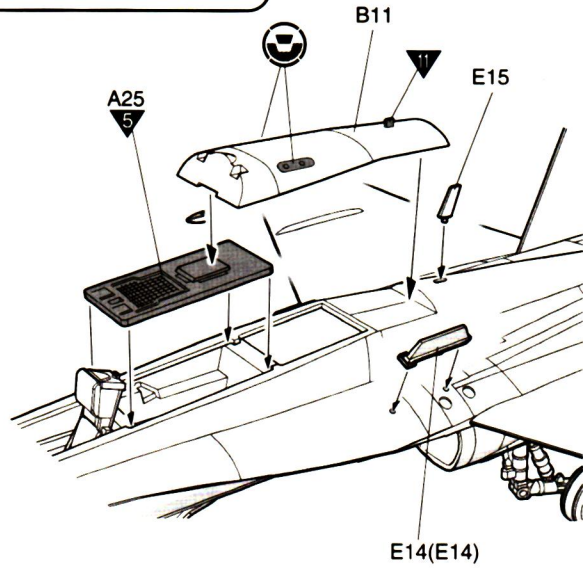
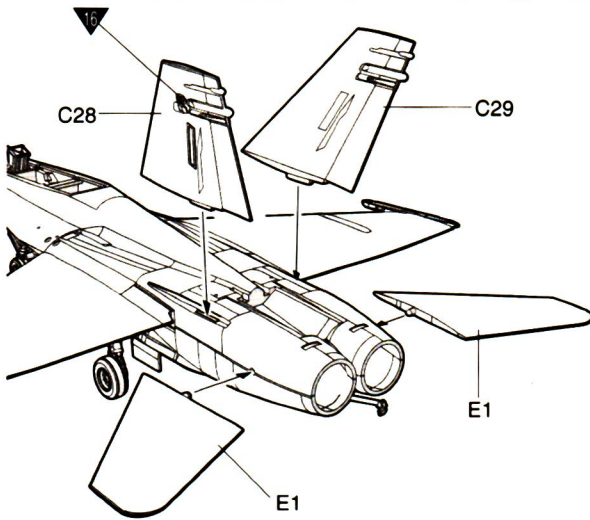
10 7



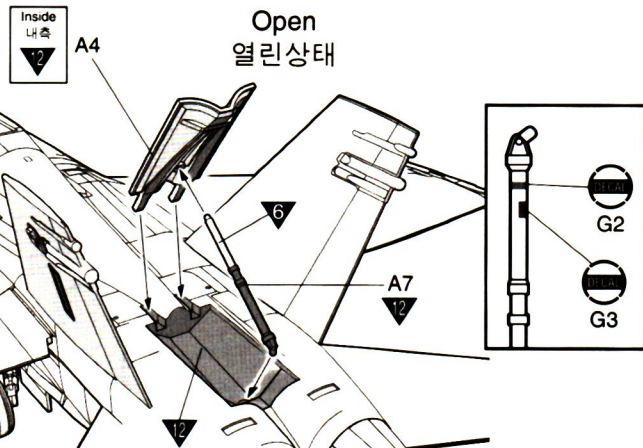
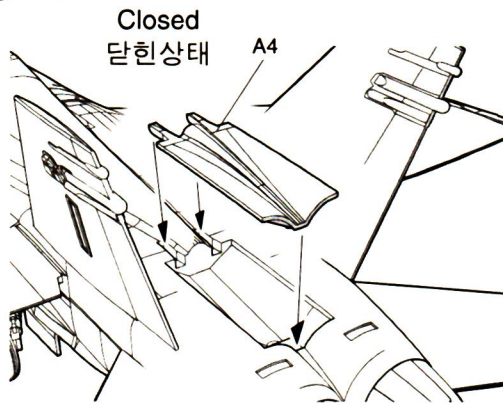
11 7



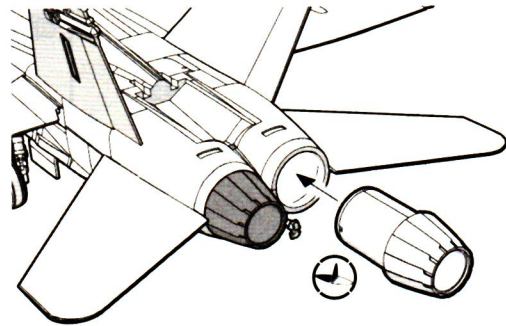
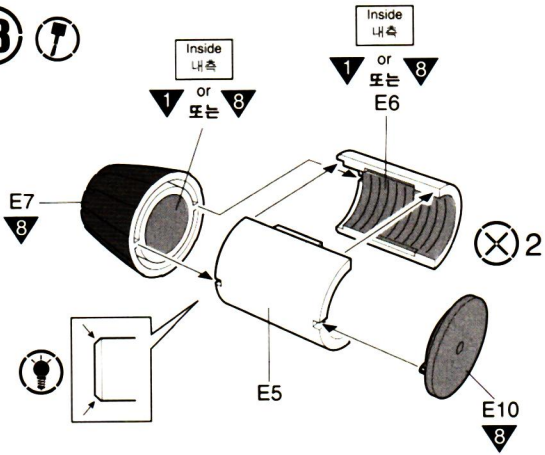
※ () is opposite number.
()는 반대측 번호입니다.



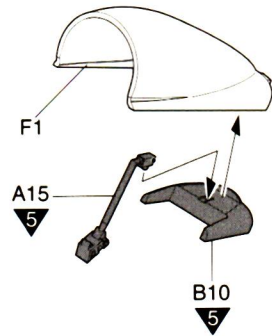
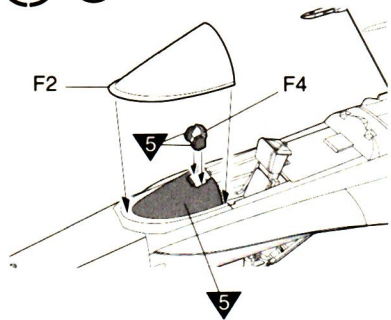
12 7



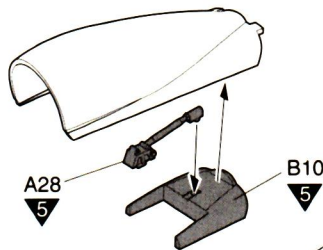
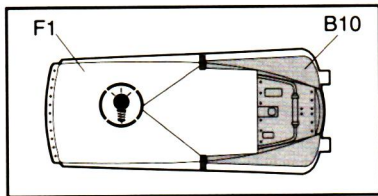
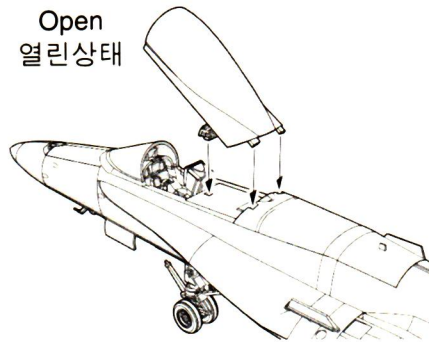
13



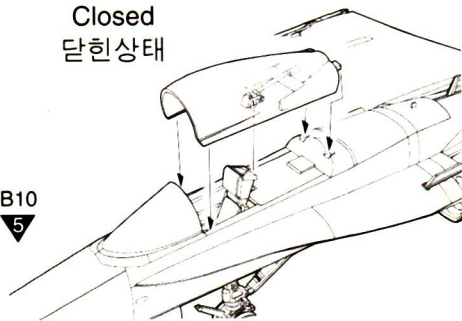
14



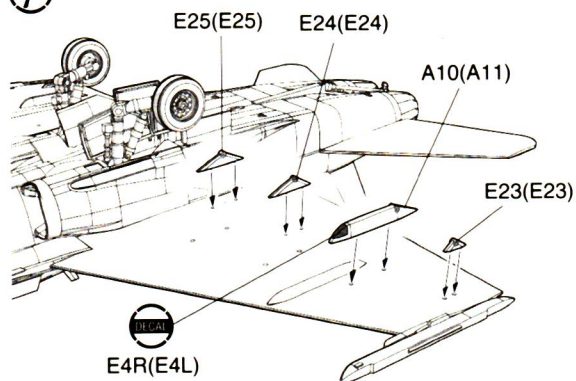
Open
열린상태



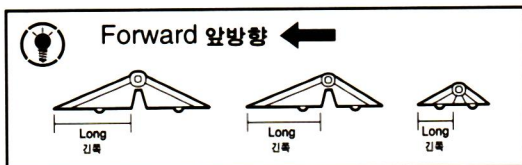
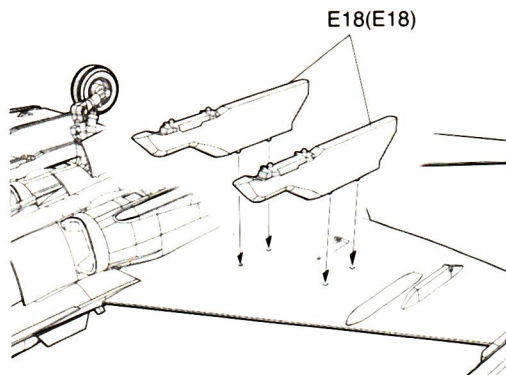
Closed
닫힌상태



15



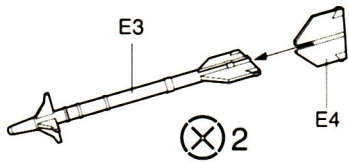
* () is opposite number.
()는 반대측 번호입니다.



16

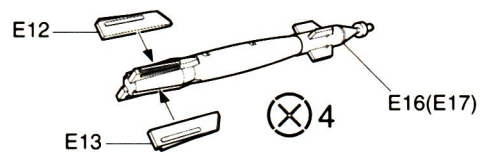
<AIM-9L/M Sidewinder>

AIM-9L/M 사이드와인더 공대공미사일



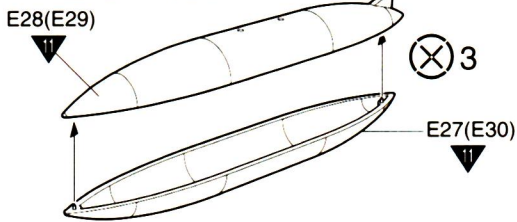
<GBU-12 Paveway II (500lb)>

GBU-12 페이브웨이 II (500파운드) 레이저유도탄



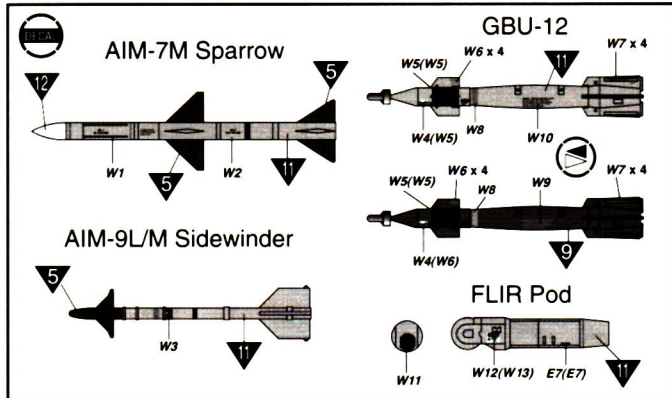
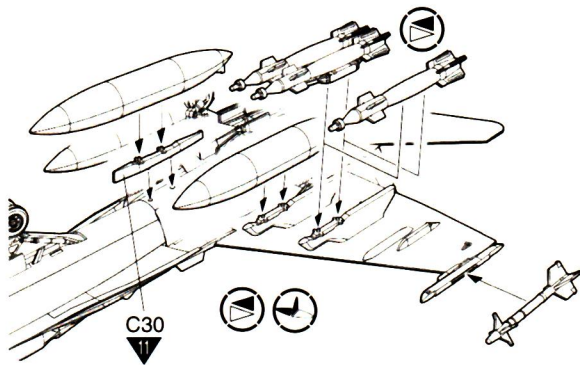
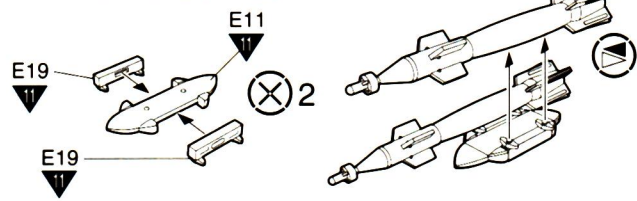
<330 U.S. gal. External Fuel Tank>

330갤런 외부연료탱크



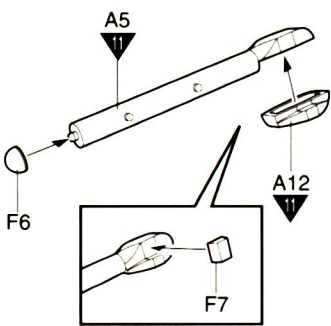
<BRU-33 VER(Vertical Ejector Rack)>

BRU-33 2연장 폭탄장착대



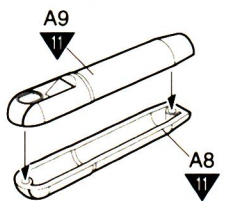
<AN/ASQ-173 LDT/SCAM Pod>

AN/ASQ-173 레이저조준 목표탐지/추적포드



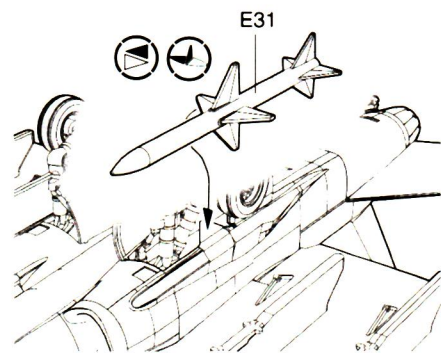
<AN/AAS-38 FLIR Pod>

AN/AAS-38 전방감시용 적외선포드



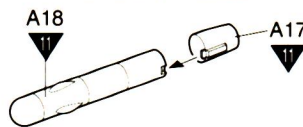
<AIM-7M Sparrow>

AIM-7M 스페로우 중거리 공대공 미사일

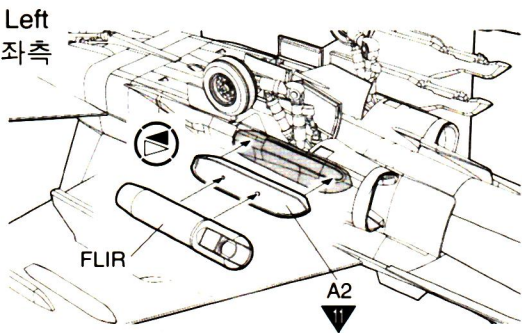


<AN/AAR-50 TINS Pod>

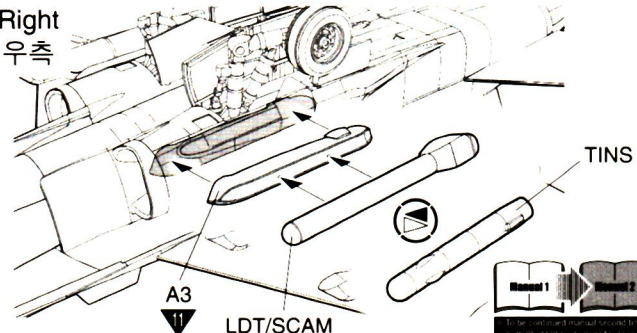
AN/AAR-50 열영상 항법포드



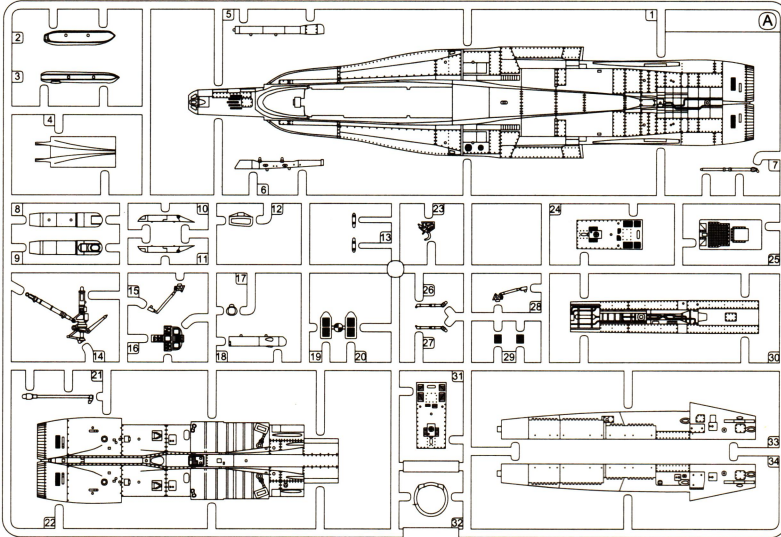
Left 좌측



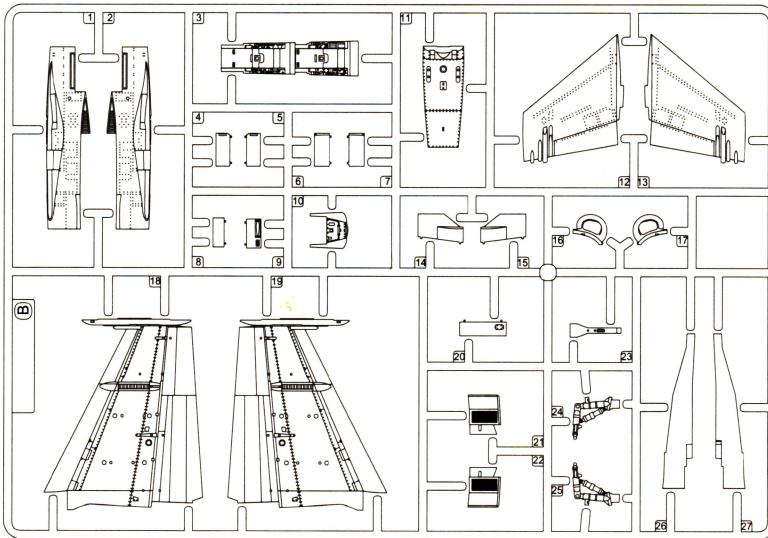
Right 우측



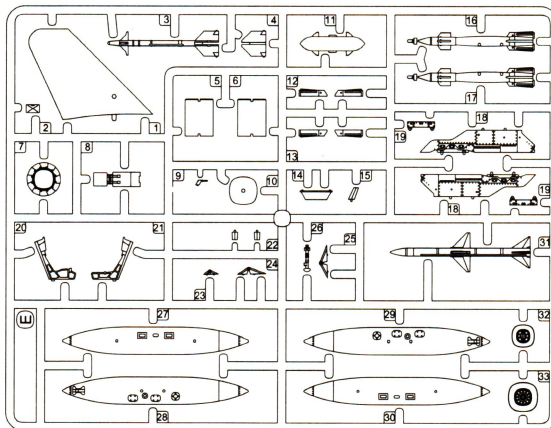
A



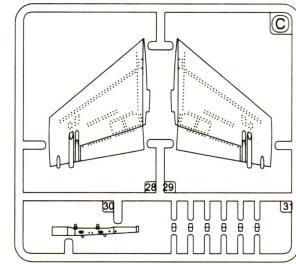
B



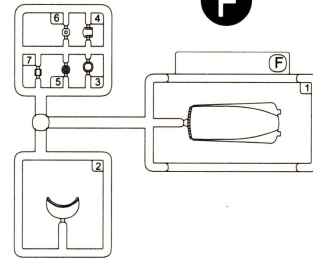
E
X2



C



F



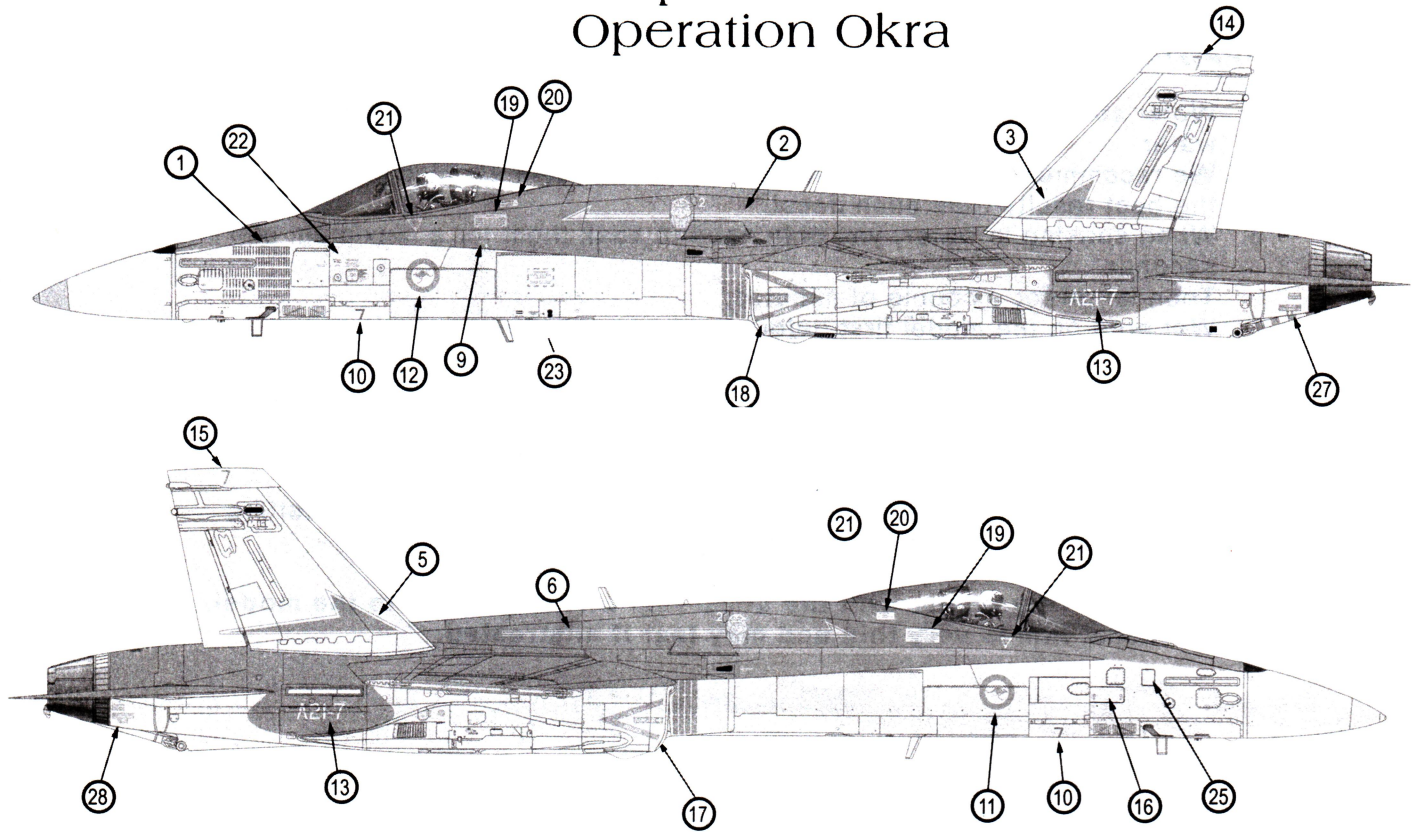
●Decal/전사지

- Unused parts/불필요 부품
A6, A13, A19, A20, A24, B12, B13
E2X1, E8X1, E20X1, E21X1, E22X1
E26X1, E27X1, E28X1, F3

ACADEMY
HOBBY MODEL KITS

ACADEMY
ACADEMY PLASTIC MODEL CO., LTD.
521-1, Yonghyeon-dong, Uijeongbu-si, Gyeonggi-do, Korea
고객상담문의: 031-850-8555

Royal Australian Air Force F/A-18A Hornet 77 Squadron A21-7 Operation Okra

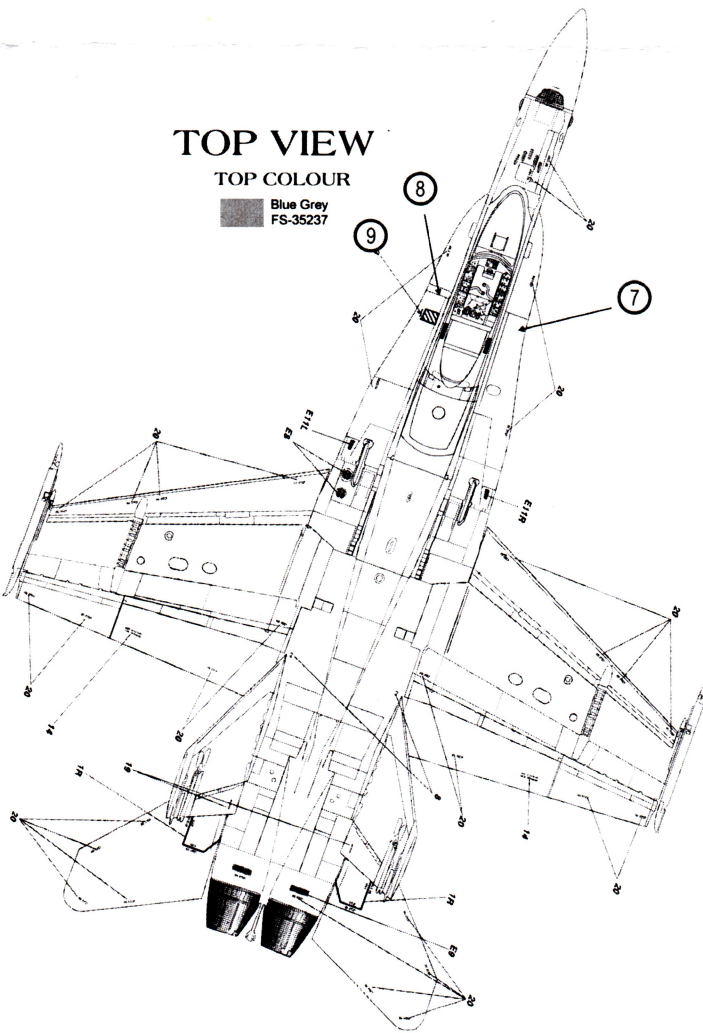


① These number refer to the 1/72 RAAF F/A-18 77Sqn decal set only

TOP VIEW

TOP COLOUR

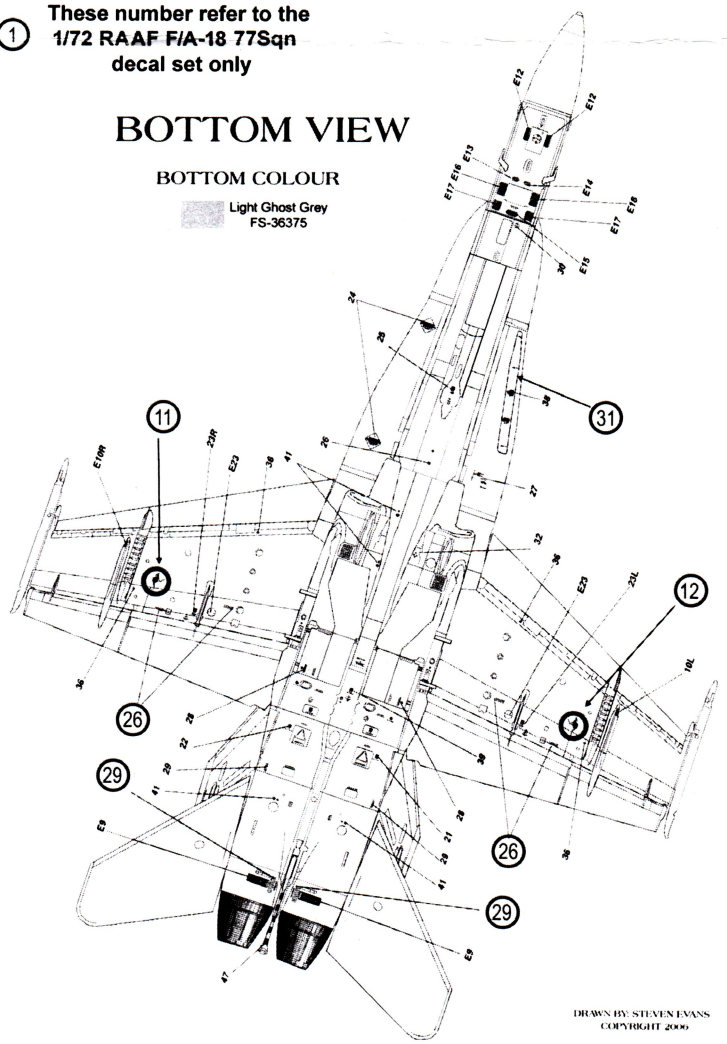
Blue Grey
FS-35237



BOTTOM VIEW

BOTTOM COLOUR

Light Ghost Grey
FS-36375



ACADEMY
HOBBY MODEL KITS

ACADEMY
ACADEMY PLASTIC MODEL CO., LTD.
521-1, Yonghyeon-dong, Uijeongbu-si, Gyeonggi-do, Korea
고객상담부: 031-850-8555

▶ painting & decal placement/ 색칠 및 전사지붙이기

- F/A-18A+, US MARINE CORPS VMFA-232 "RED DEVILS", USS NIMITZ, PERSIAN GULF, 2007.
미해병대 VMFA-232 '레드데블스' 소속 F/A-18A+ 2007년 페르시아만에 전개한 항공모함 니미츠 탑재.

