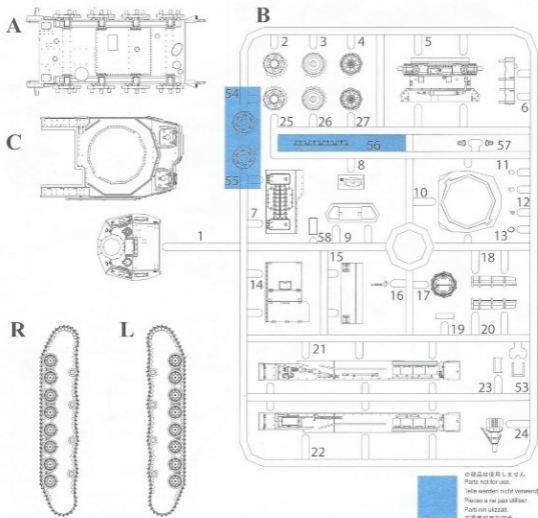


# Pz.Kpfw.IV Ausf.D



KIT NO. 7530



組立ての注意

- 各機種の説明書をお読みください。必要事項は必ず読んでおきましょう。
- 塗料の色はGSI GSI CREOS CORP.カラーの番号です。
- 塗料の塗布は塗料の塗り方と塗り方で決まっています。必ず説明書をお読みください。
- 塗料の色はGSI GSI CREOS CORP.カラーの番号です。
- 塗料の色はGSI GSI CREOS CORP.カラーの番号です。
- 塗料の色はGSI GSI CREOS CORP.カラーの番号です。

注意事項

- 必ず説明書をお読みください。
- 必ず説明書をお読みください。
- 必ず説明書をお読みください。
- 必ず説明書をお読みください。
- 必ず説明書をお読みください。
- 必ず説明書をお読みください。

ZUR BEACHTUNG

- Kleber und Farbe nicht nah an offenes Feuer verwenden und die Marke von Zett zu Zett zu Beseitigen.
- Die Farbe ist nicht für den Einsatz in der Luftfahrt geeignet.
- Die Farbe ist nicht für den Einsatz in der Luftfahrt geeignet.
- Die Farbe ist nicht für den Einsatz in der Luftfahrt geeignet.
- Die Farbe ist nicht für den Einsatz in der Luftfahrt geeignet.
- Die Farbe ist nicht für den Einsatz in der Luftfahrt geeignet.

CAUTION

- When you use glue or paint, do not use near a naked flame, and use in a well-ventilated room.
- Do not use the glue or paint in the air.
- Do not use the glue or paint in the air.
- Do not use the glue or paint in the air.
- Do not use the glue or paint in the air.
- Do not use the glue or paint in the air.

ATTENZIONE

- Non usare colla o vernice in presenza di una fiamma nuda, in un ambiente non ventilato.
- Non usare la colla o vernice in presenza di una fiamma nuda, in un ambiente non ventilato.
- Non usare la colla o vernice in presenza di una fiamma nuda, in un ambiente non ventilato.
- Non usare la colla o vernice in presenza di una fiamma nuda, in un ambiente non ventilato.
- Non usare la colla o vernice in presenza di una fiamma nuda, in un ambiente non ventilato.
- Non usare la colla o vernice in presenza di una fiamma nuda, in un ambiente non ventilato.

ATTENZIONE

- Non usare colla o vernice vicino a fiamme scoperte e in ambienti non ventilati.
- Non usare la colla o vernice in presenza di una fiamma nuda, in un ambiente non ventilato.
- Non usare la colla o vernice in presenza di una fiamma nuda, in un ambiente non ventilato.
- Non usare la colla o vernice in presenza di una fiamma nuda, in un ambiente non ventilato.
- Non usare la colla o vernice in presenza di una fiamma nuda, in un ambiente non ventilato.
- Non usare la colla o vernice in presenza di una fiamma nuda, in un ambiente non ventilato.

- 1. 塗料の色はGSI GSI CREOS CORP.カラーの番号です。
- 2. 塗料の色はGSI GSI CREOS CORP.カラーの番号です。
- 3. 塗料の色はGSI GSI CREOS CORP.カラーの番号です。
- 4. 塗料の色はGSI GSI CREOS CORP.カラーの番号です。
- 5. 塗料の色はGSI GSI CREOS CORP.カラーの番号です。
- 6. 塗料の色はGSI GSI CREOS CORP.カラーの番号です。
- 7. 塗料の色はGSI GSI CREOS CORP.カラーの番号です。
- 8. 塗料の色はGSI GSI CREOS CORP.カラーの番号です。
- 9. 塗料の色はGSI GSI CREOS CORP.カラーの番号です。
- 10. 塗料の色はGSI GSI CREOS CORP.カラーの番号です。

- 1. 塗料の色はGSI GSI CREOS CORP.カラーの番号です。
- 2. 塗料の色はGSI GSI CREOS CORP.カラーの番号です。
- 3. 塗料の色はGSI GSI CREOS CORP.カラーの番号です。
- 4. 塗料の色はGSI GSI CREOS CORP.カラーの番号です。
- 5. 塗料の色はGSI GSI CREOS CORP.カラーの番号です。
- 6. 塗料の色はGSI GSI CREOS CORP.カラーの番号です。
- 7. 塗料の色はGSI GSI CREOS CORP.カラーの番号です。
- 8. 塗料の色はGSI GSI CREOS CORP.カラーの番号です。
- 9. 塗料の色はGSI GSI CREOS CORP.カラーの番号です。
- 10. 塗料の色はGSI GSI CREOS CORP.カラーの番号です。

- 1. 塗料の色はGSI GSI CREOS CORP.カラーの番号です。
- 2. 塗料の色はGSI GSI CREOS CORP.カラーの番号です。
- 3. 塗料の色はGSI GSI CREOS CORP.カラーの番号です。
- 4. 塗料の色はGSI GSI CREOS CORP.カラーの番号です。
- 5. 塗料の色はGSI GSI CREOS CORP.カラーの番号です。
- 6. 塗料の色はGSI GSI CREOS CORP.カラーの番号です。
- 7. 塗料の色はGSI GSI CREOS CORP.カラーの番号です。
- 8. 塗料の色はGSI GSI CREOS CORP.カラーの番号です。
- 9. 塗料の色はGSI GSI CREOS CORP.カラーの番号です。
- 10. 塗料の色はGSI GSI CREOS CORP.カラーの番号です。

- 1. 塗料の色はGSI GSI CREOS CORP.カラーの番号です。
- 2. 塗料の色はGSI GSI CREOS CORP.カラーの番号です。
- 3. 塗料の色はGSI GSI CREOS CORP.カラーの番号です。
- 4. 塗料の色はGSI GSI CREOS CORP.カラーの番号です。
- 5. 塗料の色はGSI GSI CREOS CORP.カラーの番号です。
- 6. 塗料の色はGSI GSI CREOS CORP.カラーの番号です。
- 7. 塗料の色はGSI GSI CREOS CORP.カラーの番号です。
- 8. 塗料の色はGSI GSI CREOS CORP.カラーの番号です。
- 9. 塗料の色はGSI GSI CREOS CORP.カラーの番号です。
- 10. 塗料の色はGSI GSI CREOS CORP.カラーの番号です。

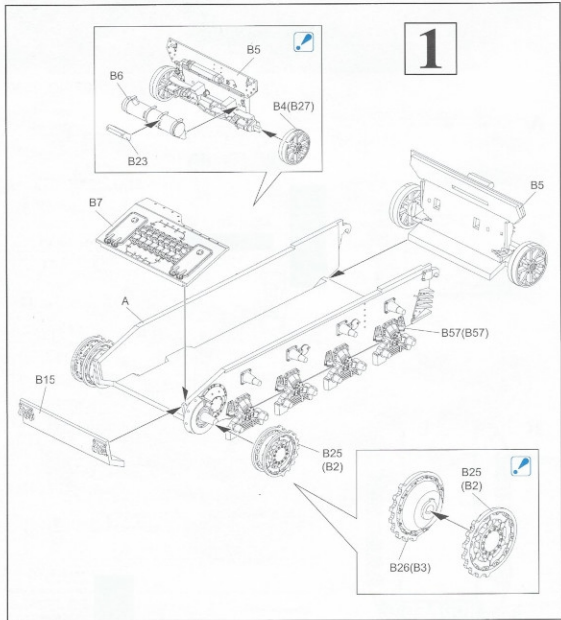
- 1. 塗料の色はGSI GSI CREOS CORP.カラーの番号です。
- 2. 塗料の色はGSI GSI CREOS CORP.カラーの番号です。
- 3. 塗料の色はGSI GSI CREOS CORP.カラーの番号です。
- 4. 塗料の色はGSI GSI CREOS CORP.カラーの番号です。
- 5. 塗料の色はGSI GSI CREOS CORP.カラーの番号です。
- 6. 塗料の色はGSI GSI CREOS CORP.カラーの番号です。
- 7. 塗料の色はGSI GSI CREOS CORP.カラーの番号です。
- 8. 塗料の色はGSI GSI CREOS CORP.カラーの番号です。
- 9. 塗料の色はGSI GSI CREOS CORP.カラーの番号です。
- 10. 塗料の色はGSI GSI CREOS CORP.カラーの番号です。

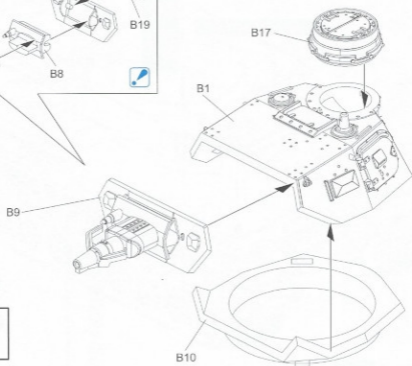
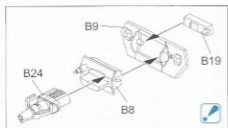
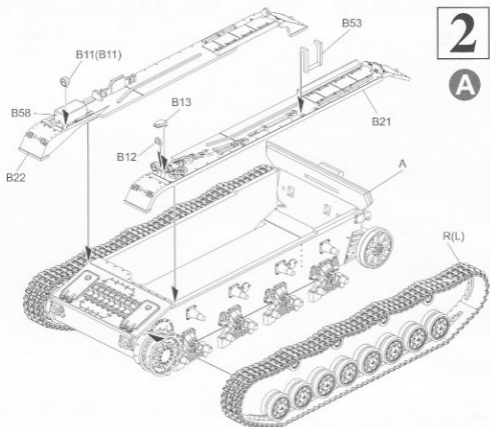
- 1. 塗料の色はGSI GSI CREOS CORP.カラーの番号です。
- 2. 塗料の色はGSI GSI CREOS CORP.カラーの番号です。
- 3. 塗料の色はGSI GSI CREOS CORP.カラーの番号です。
- 4. 塗料の色はGSI GSI CREOS CORP.カラーの番号です。
- 5. 塗料の色はGSI GSI CREOS CORP.カラーの番号です。
- 6. 塗料の色はGSI GSI CREOS CORP.カラーの番号です。
- 7. 塗料の色はGSI GSI CREOS CORP.カラーの番号です。
- 8. 塗料の色はGSI GSI CREOS CORP.カラーの番号です。
- 9. 塗料の色はGSI GSI CREOS CORP.カラーの番号です。
- 10. 塗料の色はGSI GSI CREOS CORP.カラーの番号です。

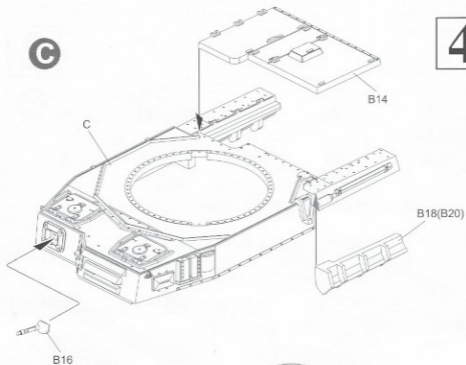
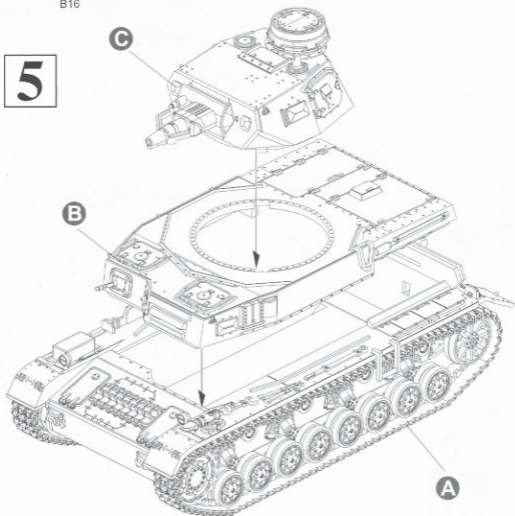
- 1. 塗料の色はGSI GSI CREOS CORP.カラーの番号です。
- 2. 塗料の色はGSI GSI CREOS CORP.カラーの番号です。
- 3. 塗料の色はGSI GSI CREOS CORP.カラーの番号です。
- 4. 塗料の色はGSI GSI CREOS CORP.カラーの番号です。
- 5. 塗料の色はGSI GSI CREOS CORP.カラーの番号です。
- 6. 塗料の色はGSI GSI CREOS CORP.カラーの番号です。
- 7. 塗料の色はGSI GSI CREOS CORP.カラーの番号です。
- 8. 塗料の色はGSI GSI CREOS CORP.カラーの番号です。
- 9. 塗料の色はGSI GSI CREOS CORP.カラーの番号です。
- 10. 塗料の色はGSI GSI CREOS CORP.カラーの番号です。

H1 GSI CREOS CORP. AQUEOUS HOBBY COLOR I GSI CREOS CORP. MR. COLOR MODEL MASTER COLOR

1749	FLAT BLACK	MATTSCHWARZ	NOIR MAT	NERO OPACO	炭黒色
1415	STEE L	STAHL	ACIER	ACCIAIO	黒鉄色
2036	FIELD GRAY(1)	FELD GRAU(1)	GRIJ DES TROUPES ALLEMANDES(1)	GRIGIO CAMPO	田灰色
1735	WOOD BROWN	HOLZBRAUN	FRU BOIS	MARRONE LEGNO	木棕色
1406	BURNT IRON	GEBR. EISEN	BURN BRULÉ	FERRO BRUCIATO	焼鉄色



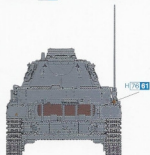
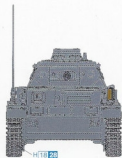
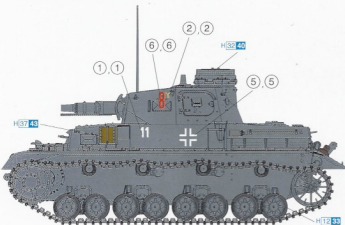
**2****A****B****3**

**4****5**

# Paint & Markings

マーキング及び塗装図 Markierungen und Bemalung Decoration of Painture Maichio & Pittura 標記及着色指示

Pz.Rgt.10, 8.Pz.Div., Balkans 1941



4.Kompanie, Panzer-Regiment 25, 7.Panzer-Division, Russia 1940

