

Hasegawa
Hobby kits

TORNADO GR.4 `No.14 Squadron 90th ANNIVERSARY`

00930 1:72 トーネード GR.4 “第14飛行隊 90周年記念”

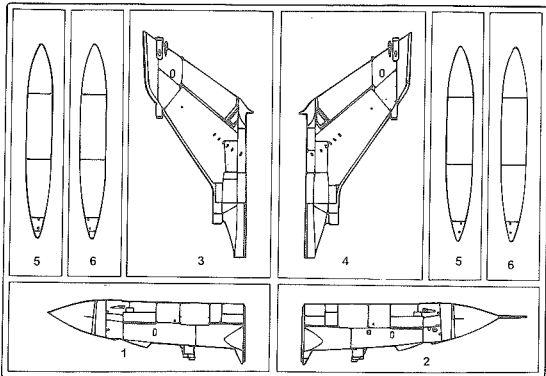
トーネードはイギリス、ドイツ、イタリアによる国際共同開発機です。高度な航法/攻撃システムをもつトーネードは、全天候低空侵攻能力に優れ、可変後退翼とスラストリバーサーの採用により、良好なSTOL性を発揮します。トーネードには航空阻止/攻撃型であるトーネードIDSと防空型トーネードADVの2つの派生型があります。イギリス空軍ではIDS型のトーネードGR Mk.1とADV型のトーネードF Mk.2/3をそれぞれ採用しています。ドイツでは空軍と海軍航空隊でIDS型が就役中で、空軍は更にIDSから発達した電子戦/偵察型トーネードECRも採用しています。イタリア空軍でもドイツとほぼ同じ装備のIDSとECRを使用しています。

The Tornado is the result of international cooperative development between England, Germany and Italy. Possessing high level navigation and attack systems, the Tornado is an outstanding all-weather low altitude attack fighter, and variable sweptback wings and thrust reversers give it an excellent STOL capability. The Tornado has two derivative models, the air interdiction and attacker, the Tornado IDS (interdictor/strike), and the air defense type, the Tornado ADV (Air Defence Variant). The Royal Air Force utilizes both models, the IDS as the Tornado GR Mk.1, and the ADV as the Tornado F Mk.2/3. In Germany the IDS is utilized by both the Air Force and the Navy. Air force has adopted Tornado ECR (Electronic Combat and Reconnaissance), which developed from IDS further. The Italian Air Force utilizes the IDS and ADV

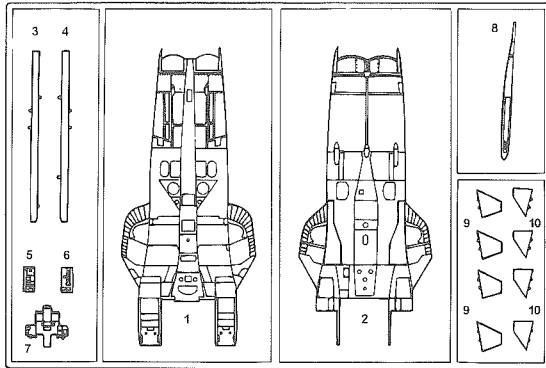
トーネードはGR.4への近代化改修により、機首下面左側にFLIR（赤外線前方監視装置）を、右側にLRMTS（レーザー測距/指示目標シーカー）のハウジングを装備しています。第14飛行隊は1915年に、第3飛行隊の予備飛行隊として編成されました。2005年に部隊創設90周年を迎え、トーネードGR.4（BX/ZG756）にスペシャルマーキングを施しました。《データ》乗員：2名、全幅：13.91m、全長：16.72m、全高：5.95m、エンジン：ターボユニオンRB199-34R Mk.103×2、推力：3,860kg（A/B使用時6,800kg）×2、最大速度：マッハ2.2/1,100m、固定武装：マウザー27mm機関砲×2、初飛行：1974年8月14日（原型）

with generally the same equipment as does Germany. The GR.4 is a modernized and upgraded Tornado model featuring an FLIR (Forward Looking InfraRed) pod on the left underside of its nose and an IRFMTS (Laser Range Finder and Marked Target Seeker) housing on the right underside of the nose. No.14 Squadron was formed in 1915 as reserve unit of No.3 Squadron. Special markings were applied to Tornado GR.4 (sn BX/ZG756) in 2005 commemoration of the 90th Anniversary of the squadron's founding. (Data) Crew: two; wingspan: 13.91m; length: 16.72m; height: 5.95m; engine: Turbo Union RB 199-34R Mk.103 x2 (with thrust of 3,860kg); maximum speed: Mach 2.2 (at 1,100m); fixed armament: 27mm cannon x 2; maiden flight: August 14, 1974 (prototype)

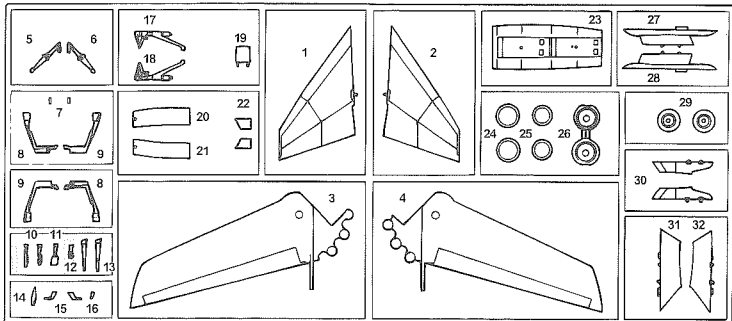
〈A〉



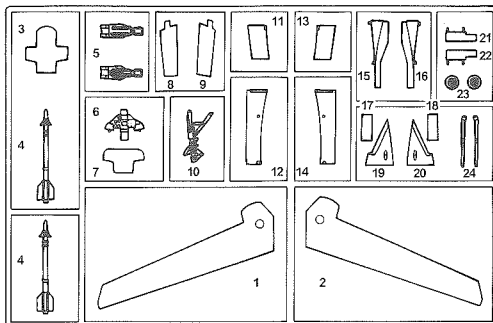
〈B〉



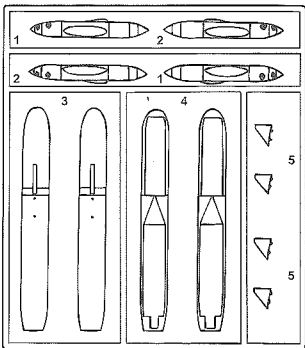
〈C〉



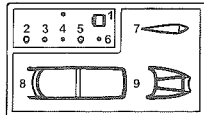
〈D〉



〈E〉



〈L〉



〈UR〉



の部品は使用しません。
Parts not for use.
Teile werden nicht verwendet.
Pièces à ne pas utiliser.
Parti non per uso.
Partes para no usar.
不需要使用的部件

For Japanese use only.

■部品請求をなさる方は、あなたの氏名、住所、郵便番号、電話番号を1字づつはきり書いて、右のカードと共に申し込んでください。
※ハセガワは、ご本人の同意がある場合を除き、個人情報をご第三者に開示することはありません。
●「部品請求カード」1枚につき1キット分のパーツの請求を受けることができます。
●右記の価格は予告なく変更する場合がありますのでご了承ください。



— 部品請求カード —

00930 1:72 トーネード GR.4 “第14飛行隊 90周年記念”

部品を紛失したり、破損された方は、このカードの必要部品を〇でかみ代金を現金書留または郵便小為替で当社サービス係までお申込ください。

A 部品……………600円 E 部品……………600円
B 部品……………600円 L 部品……………400円
C 部品……………700円 U R 部品……………1,000円
D 部品……………700円 デカール……………1,100円
0810 ART No. 00930

このキットには接着剤は入っていないので別にお求めください。

塗料指定の 1 は GSI クレオス・Mr. カラー、H 1 は水性ホビーカラーの番号です。

H 1 in painting indication is the number of GSI Creos Aqueous Hobby Color, while 1 is that of Mr. Color. Glue is not included in this kit.

H 1 bei Bemalungshinweisen ist die Nummer der Aqueous - Hobby - Color von GSI Creos, während 1 den Ton der Farbserie Mr. Color anzeigt. Im Bausatz ist kein Klebstoff enthalten.

Sur le guide de peinture, H 1 correspond au numéro de couleur GSI Creos AQUEOUS HOBBY COLOR, alors que 1 correspond à Mr. COLOR, La colle n'est pas fournie dans ce kit.

H 1 nella indicazione della pittura è il numero della GSI Creos del colore ad acqua per Hobby, mentre 1 è quello di Mr. Color. La colla non è inclusa nella scatola di montaggio.

H 1 en indicaciones de pintado. Este es el número de GSI Creos Aqueous Hobby Color, mientras 1 es el de Mr. Color. El pegamento no está incluido en el kit.

H 1 這個着色指示是代表 GSI Creos 出品水性模型漆的編號，而 1 則代表 GSI Creos 出品的樹脂系模型漆的編號，這份套件並沒有包括膠水。

1	H 1	ホワイト(白)	WHITE
2	H 2	ブラック(黒)	BLACK
8	H 8	シルバー(銀)	SILVER
28	H 18	黒鉄色	STEEL
33	H 12	つや消しブラック	FLAT BLACK
47	H 90	クリアーレッド	CLEAR RED
50	H 93	クリアーブルー	CLEAR BLUE
54	H 80	カーキグリーン	KHAKI GREEN
55	H 81	カーキ	KHAKI
61	H 76	焼鉄色	BURNT IRON
65	H 15	インディブルー	BRIGHT BLUE
137	H 77	タイヤブラック	TIRE BLACK
318		ドーム	RADOME
331		ダークシーグレー-BS381C/638	DARK SEAGRAY BS381C/638
334		バーリーグレー-BS4800/18B21	BARLEY GRAY BS4800/18B21
335		ミディアムシーグレー-BS381C/637	MEDIUM SEAGRAY BS381C/637
336		ヘンプBS4800/10B21	HEMP BS4800/10B21
338		ライトグレー-FS36495	LIGHT GRAY FS36495

★ デカールをはってください。
 APPLY DECAL
 HIEAR ABZIEHBILD
 APPLIQUER DECALCOMANIE
 APPLICARE DECALCOMANIA
 PONER DECALCOMANIA
 貼上水印紙

□ 穴をあけてください。
 OPEN HOLE
 ÖFFNEN
 FAIRE UN TROU
 FORO APERTO
 HACER AGUJERO
 鑽孔

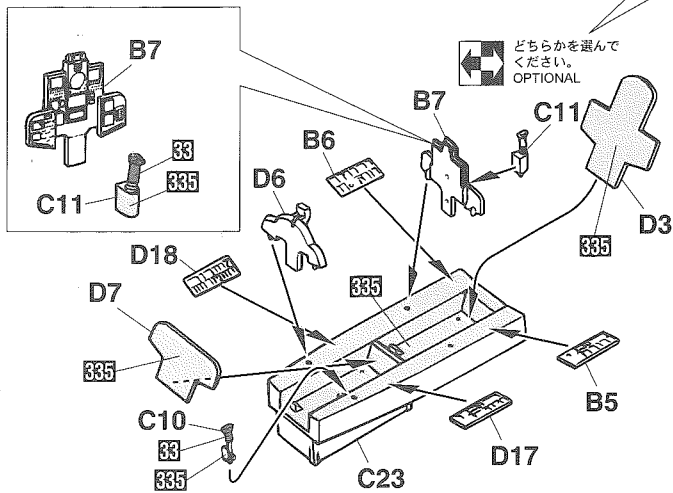
✂ 切り取ってください。
 REMOVE
 ENTFERNEN
 RETIRER
 SEPARARE
 CORTAR
 切去

×2 2組つくってください。
 2 SETS NEEDED
 WIRD DOPELT BENÖTIGT
 DEUX SETS NECESSAIRES
 NECESSARIE 2 SERIE
 SE NECESITAN DOS PIEZAS
 同様の制作二組

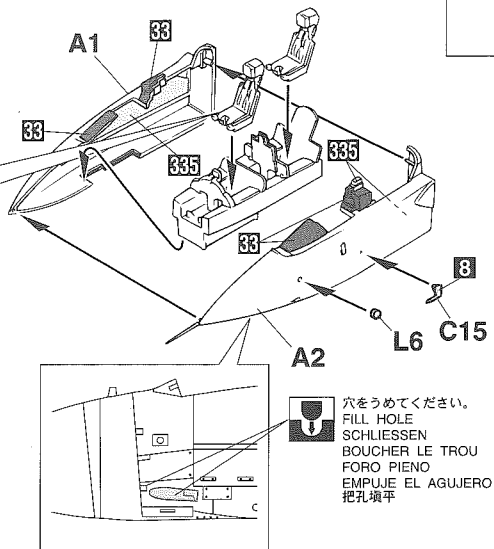
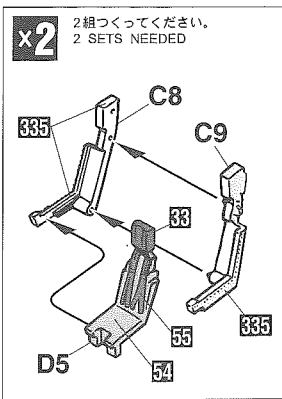
◀▶ どちらかを選んでください。
 OPTIONAL
 NACH BELIEBEN
 FACULTATIF
 FACOLTATIVO
 OPCIONAL
 可以選擇採用

このキットに接着剤及び塗料は含まれておりません。プラスチック専用の物を別にお求め下さい。

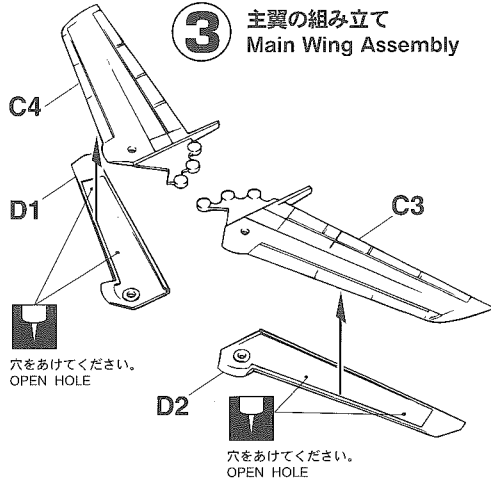
1 コックピットの組み立て Cockpit Assembly



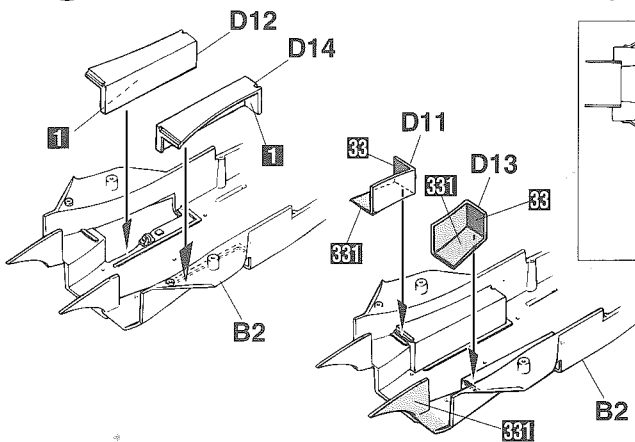
2 座席の組み立て Seat Assembly



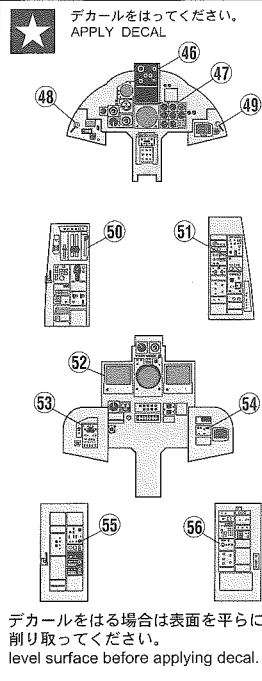
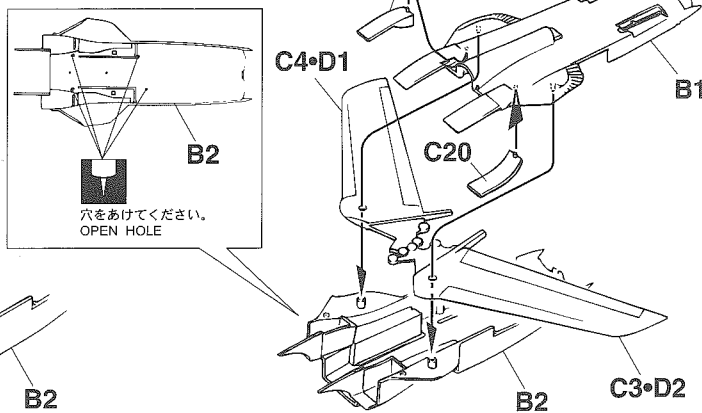
3 主翼の組み立て Main Wing Assembly



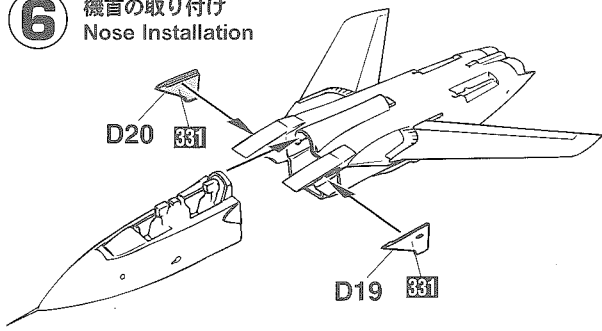
4 エアインテークの組み立て Air Intake Assembly



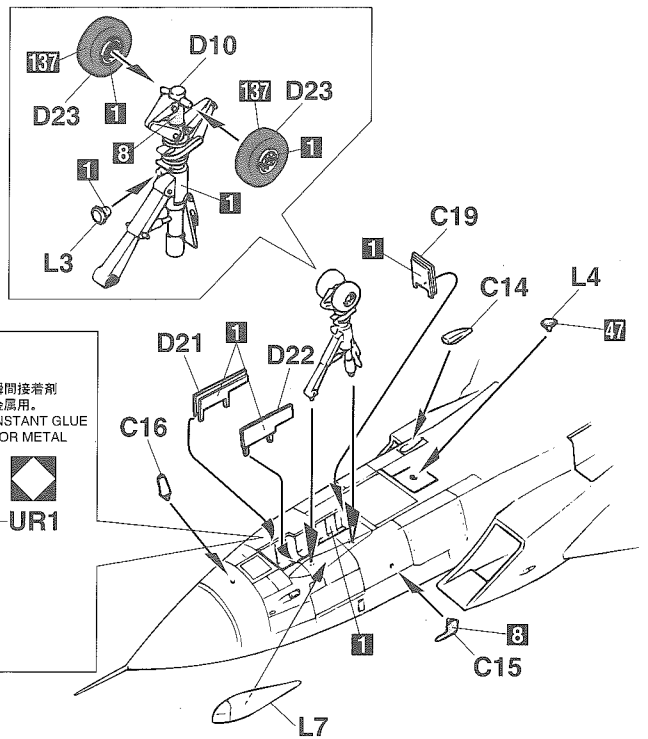
5 主翼の取り付け Main Wing Installation



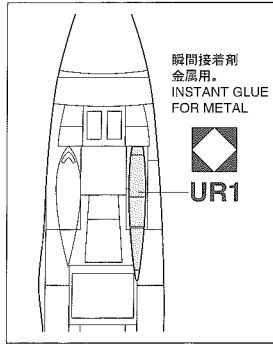
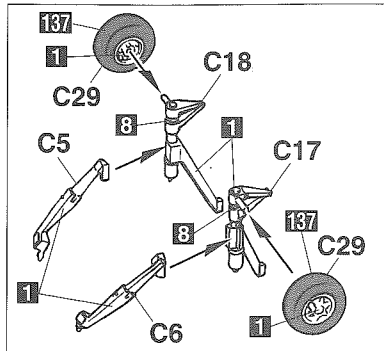
6 機首の取り付け
Nose Installation



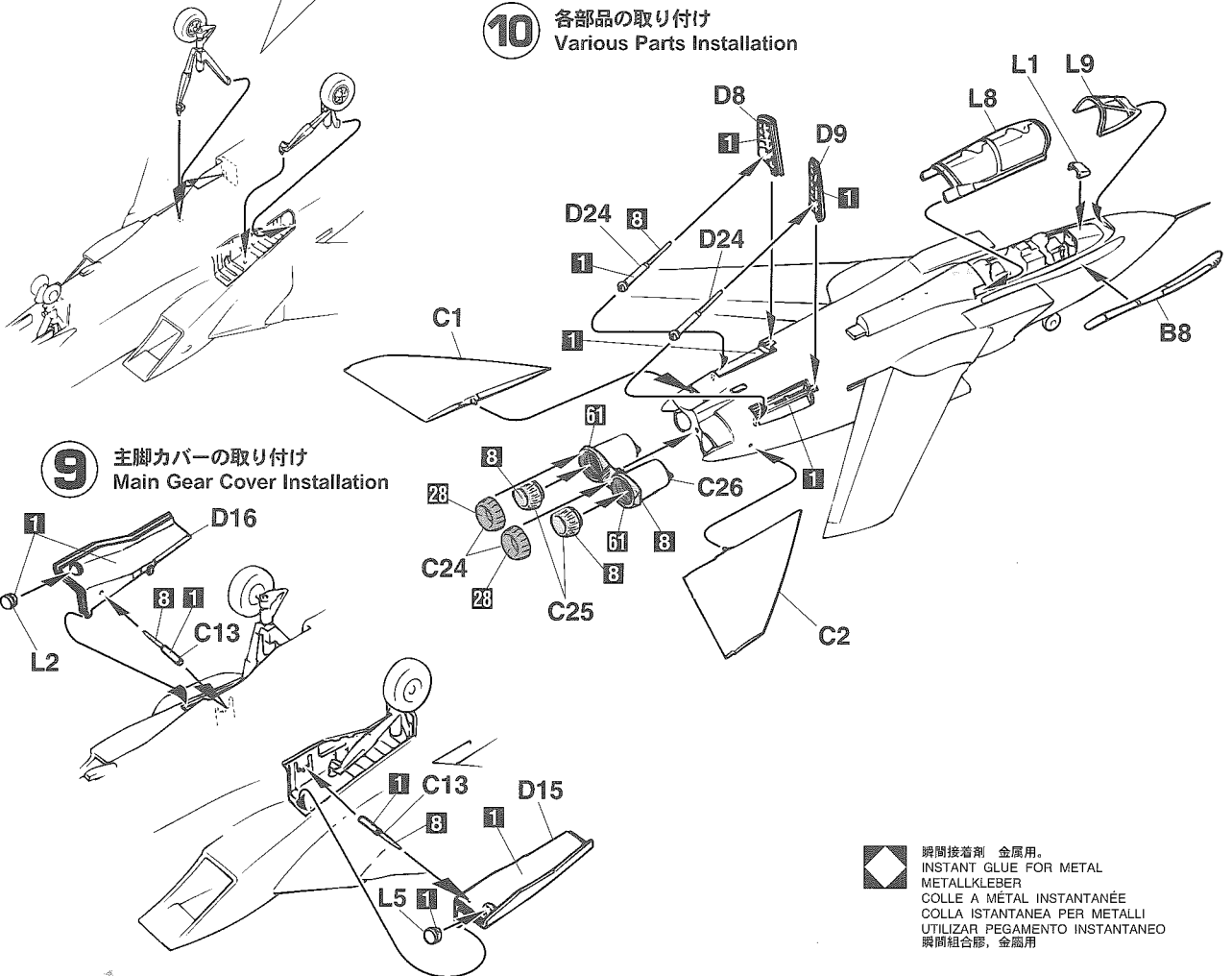
7 前脚の取り付け
Nose Gear Installation



8 主脚の組み立て
Main Gear Assembly

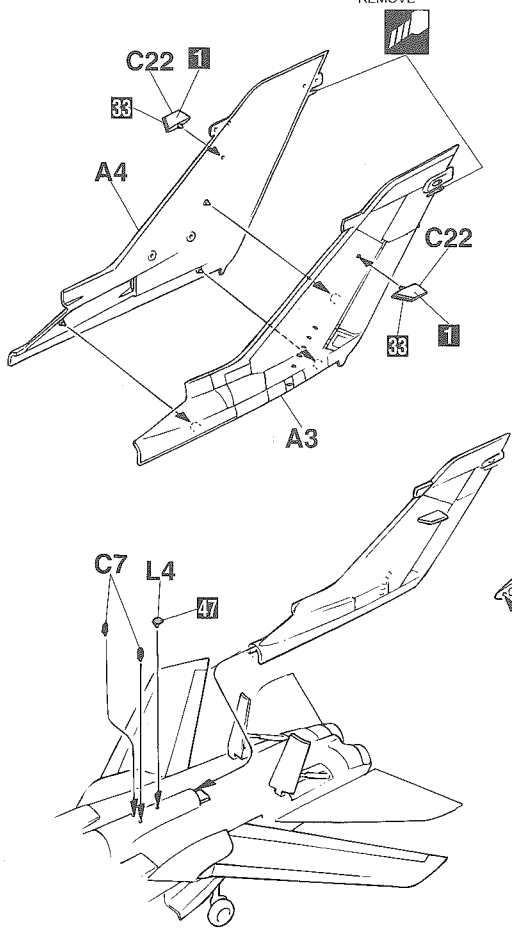


10 各部品の取り付け
Various Parts Installation



11 尾部の取り付け
Tail Installation

切り取ってください。
REMOVE

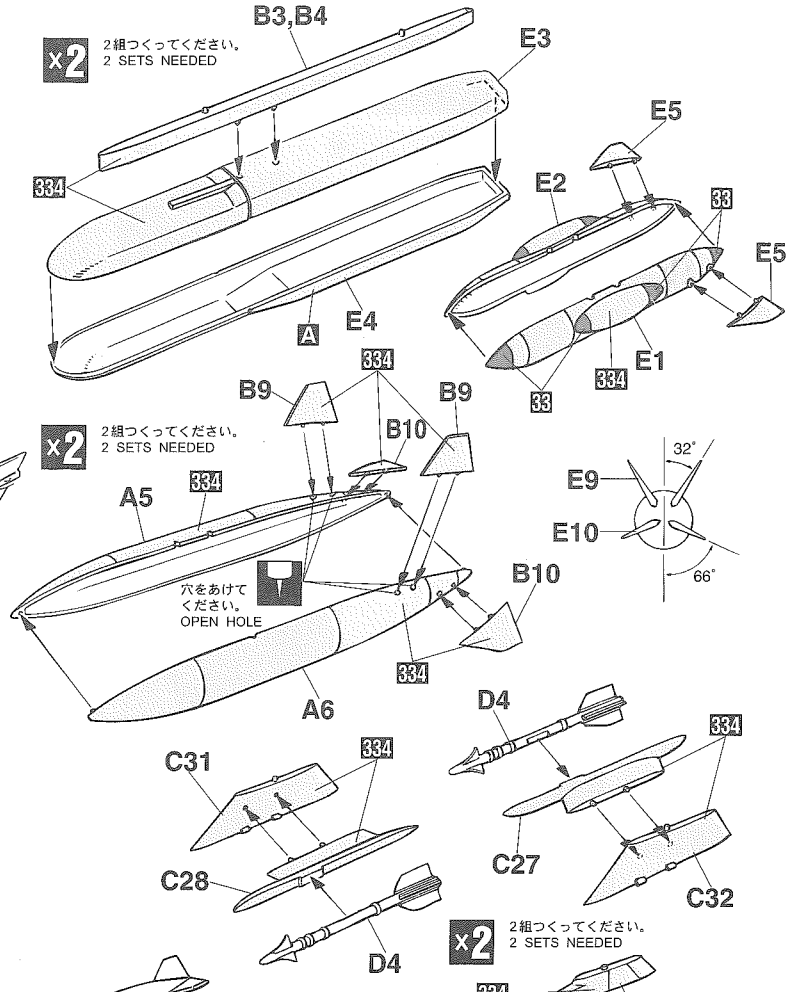


12 武装の組み立て
Weapons Assembly

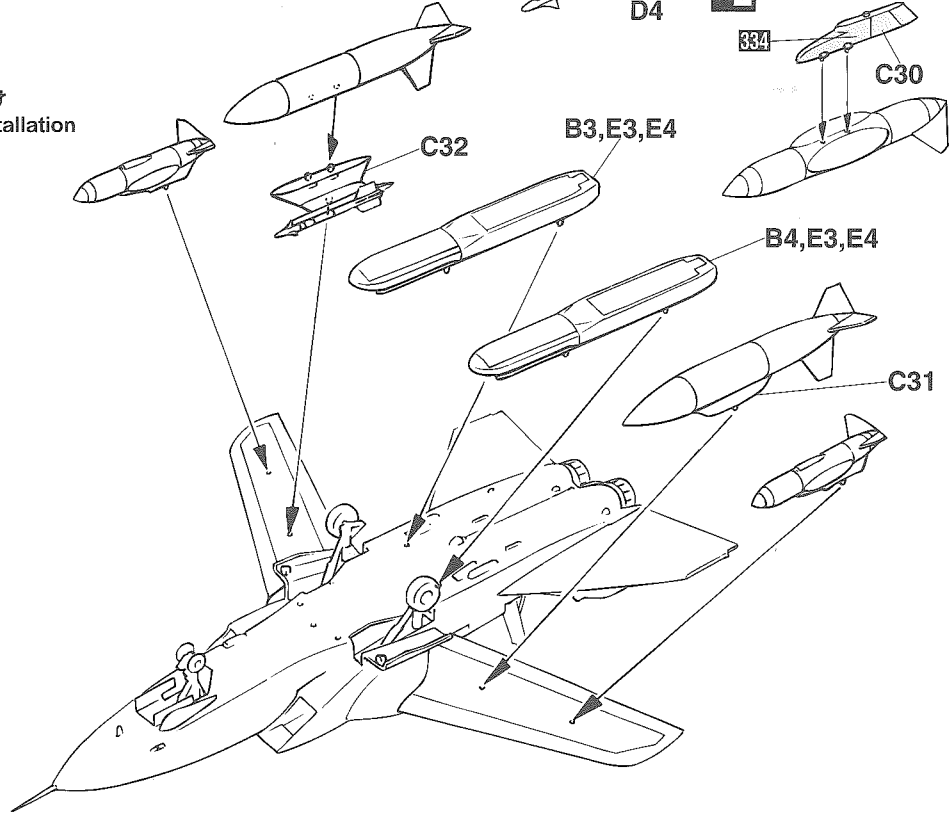
x2 2組つくってください。
2 SETS NEEDED

x2 2組つくってください。
2 SETS NEEDED

x2 2組つくってください。
2 SETS NEEDED



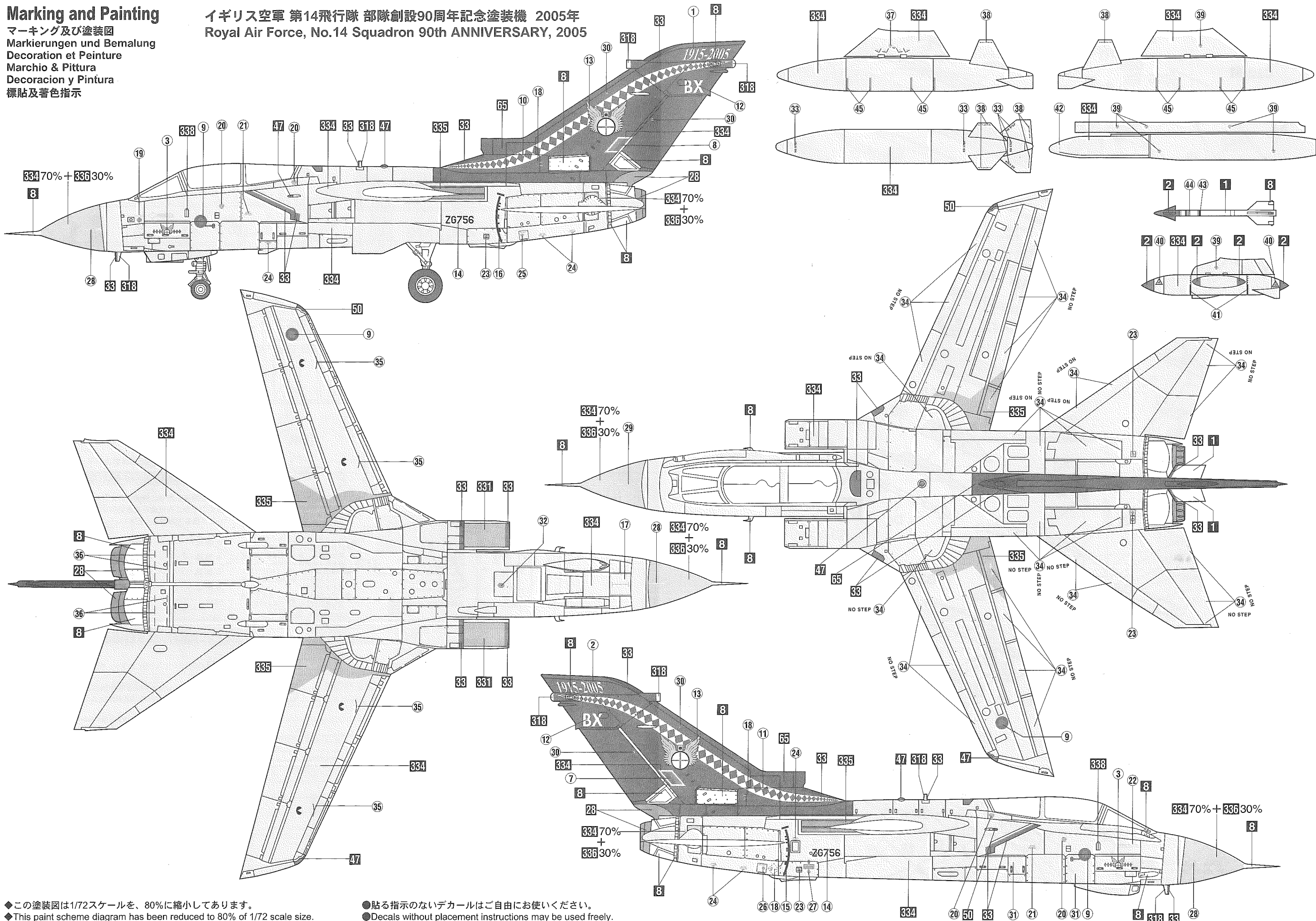
13 武装の取り付け
Weapons Installation



Marking and Painting

マーキング及び塗装図
 Markierungen und Bemalung
 Decoration et Peinture
 Marchio & Pittura
 Decoracion y Pintura
 標貼及着色指示

イギリス空軍 第14飛行隊 部隊創設90周年記念塗装機 2005年
 Royal Air Force, No.14 Squadron 90th ANNIVERSARY, 2005



◆この塗装図は1/72スケールを、80%に縮小してあります。
 ◆This paint scheme diagram has been reduced to 80% of 1/72 scale size.

●貼る指示のないデカールはご自由にお使いください。
 ●Decals without placement instructions may be used freely.