



SCALE
1/35
USSR M10
'Lend-Lease'

13521

ACADEMY
HOBBY MODEL KITS

* You can download the latest version of an instruction manual for this model by visiting www.academyhobby.com, clicking the link for 'INSTRUCTION & DOWNLOAD' and entering the item number. 본 제품의 조립 중 궁금한 점은 www.academy.co.kr 접속 후 메뉴 '자료실' --> '프라모델' 로 이동하여 해당 제품명을 입력하면 최신의 설명서를 확인 할 수 있습니다.

Warning in Assembly of Model Kits
조립전의 주의사항

Take care not to injure yourself while using the modeling tools to cut or trim parts. 공구를 이용하여 부품을 다듬고 자를 경우, 손을 다치지 않도록 주의를 기울여 주십시오.



CAUTION!
-주의-

<Read this before you begin>

- Study the instructions before assembling.
- Check the fit of each piece before cementing into place.
- Never use cement or paint near open flame.
- Do not use too much cement to join parts.
- Open a window or make area well ventilated when cement or paint is in use.
- Tear up and throw away the empty plastic bags to avoid danger of suffocation for little children.

<조립하기 전에>

- 부품을 조립하기 전에 설명서를 잘 읽어본 후 조립한다.
- 접착하기 전에 부품을 맞추어 확인한 후 조립한다.
- 부품을 자를 때에는 칼이나 니퍼로 깨끗이 잘라낸다.
- 접착제를 사용할 곳과 사용하지 않는 곳에 주의하고 너무 많이 바르지 않도록 한다.
- 에나멜 페인트나 접착제를 사용할 때에는 창문을 열어 환기를 시키고 화기를 멀리한다.
- 사용 후 남은 부품은 어린이의 손에 닿지 않도록 잘 처리한다.



점착제 사용



점착제 금지



수만큼 조립



전사지



무게추



채움



잘라냄



선택



반대측 조립



뚫어줌



주의



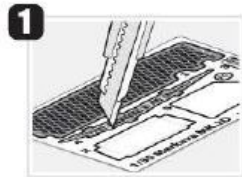
버전

MAIN COLOR	FLAT WHITE FS37875 무광 흰색					GUN METAL 건 피탈				OLIVE DRAB FS34087 올리브 드랍				
	Humbrol		GSI Creos			Lifecolor	TESTORS / MODELMASTER		Revell		Vallejo		AK Interactive	
	ENAMEL	ACRYL	AGUEOUS	HOBBYCOLOR	Mr. COLOR		ENAMEL	ACRYL	ENAMEL	ACRYL	MODEL COLOR	MODEL AIR		
FLAT BLACK FS37008	33	33	H12	33	LC02	1749	4768	32108	36108	950	57	735	무광 검은색	
FLAT WHITE FS37875	34	34	H11	62	LC01	1768	4769	32105	36105	951	1	738	무광 흰색	
KHAKI FS30277	26	26	H81	55	UA019	1704	4711	32189	36189	968	23		카키	
GUN METAL	53	53	H28	78	LC76	1405		32191	36191	863	72	798	스틸	
BROWN	10	10	H37	43	UA085	1540		32382	36382	875		3031	레드 브라운	
GLOSS BLACK FS17308	21	21	H2	2	LC72	1747	4695	32107	36107	861			유광 검은색	
OLIVE DRAB FS34087	155		H78	38	UA003	1711	4728	32146	36146	887	43	134	올리브 드랍	
SILVER	11	11	H8	8	LC74	2914	4678	32190	36190	997	63	139	은색	
GOLD	16	16	H9	9	LC75	1744	4671	32194	36194	996	66	4002	금색	
CLEAR RED	1321		H90	47			4630			934			투명 빨간색	
FIELD BLUE	96	96	H328	328	LC34					964		3126	필드 파란색	
KHAKI GRAY			H81	55	UA212	2098				880	24	3121	카키 그레이	
APRICOT	61	61	H44	51	LC21	1516		32135	36135	917	76	3013	살구색	

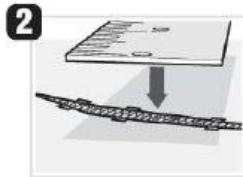
MANUAL 1

13521 1/35th USSR M10 'Lend-Lease'

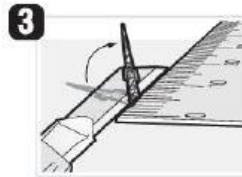
● Applying photo etched parts/ 에칭부품 적용방법



1 Cut off Photo Etched parts using a utility knife carefully.
사용하려는 에칭 파트를 커터칼로 조심스럽게 잘라냅니다.



2 Place a flat object like a ruler on the Etched parts.
접기 앞드리는 부분 위에 거리 같이 평면이며 굴곡이 없는 물체를 올려 흔들리지 않게 놓으십시오.



3 Place the knife under to bend, and carefully lift the side of the knife to fold the etched parts
구부러지는 부분 아래에 커터칼을 넣고 커터칼의 뒷쪽을 조심스럽게 들어올려 제형을 접습니다.



4 Desired position is folded neatly without damaging other places.
다른 부분의 손상없이, 원하는 부분의 제형만을 깔끔하게 접을 수 있다.

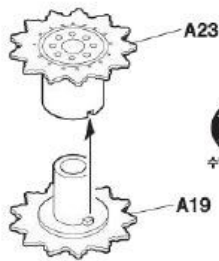
Icon for photo etched parts
포토 에칭 부품 아이콘

PE Photo Etched Part.
포토 에칭 부품입니다.

Bend
에칭을 접으십시오.

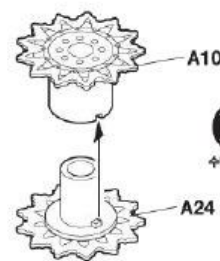
Use instant glue
순간접착제를 사용하십시오.

1 **CEMENT**
접착제 사용

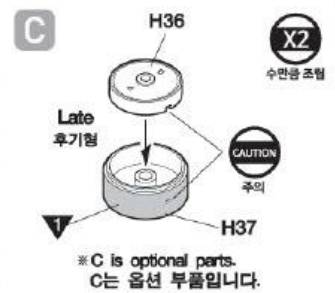
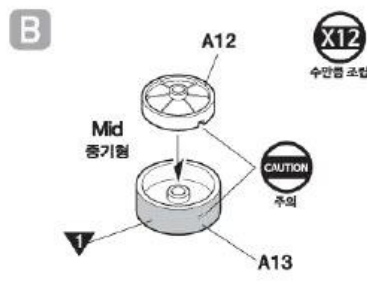
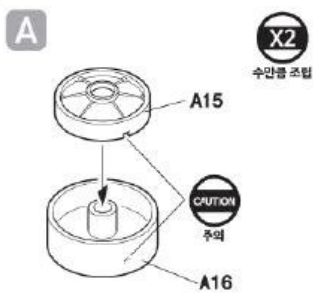


X2
수량을 조합

OPT
선택

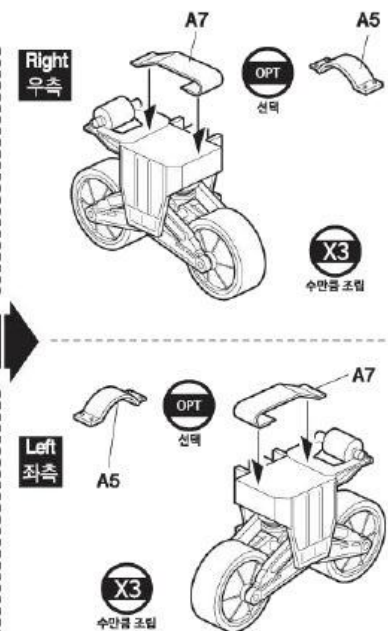
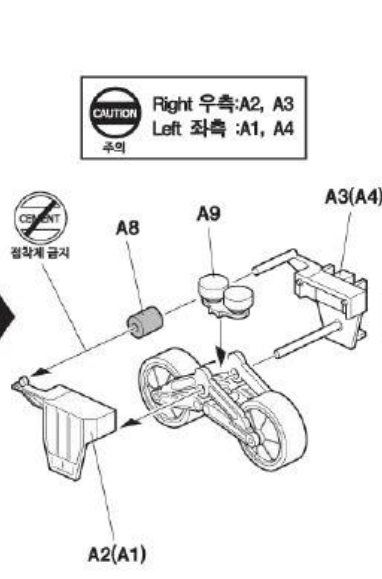
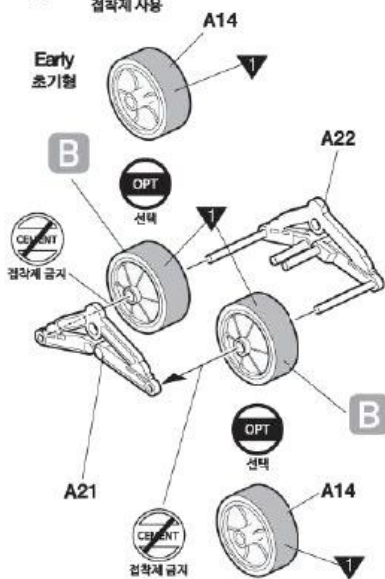


X2
수량을 조합

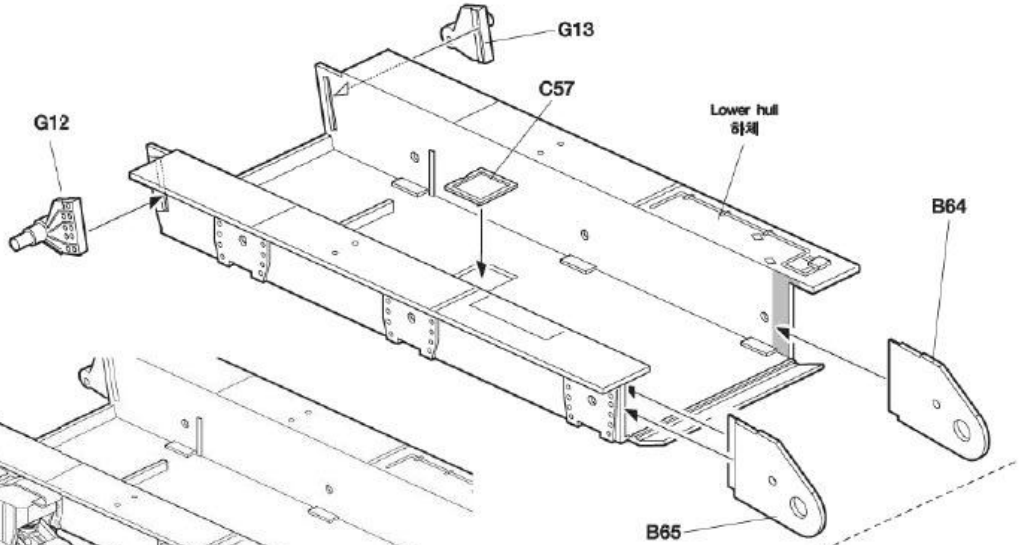


2 **CEMENT**
접착제 사용

※ () is opposite number.
()는 반대쪽 번호입니다.



3 CEMENT
접착제 사용



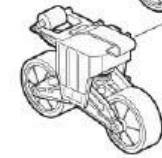
4 CEMENT
접착제 사용

A

OPT
선택



A17



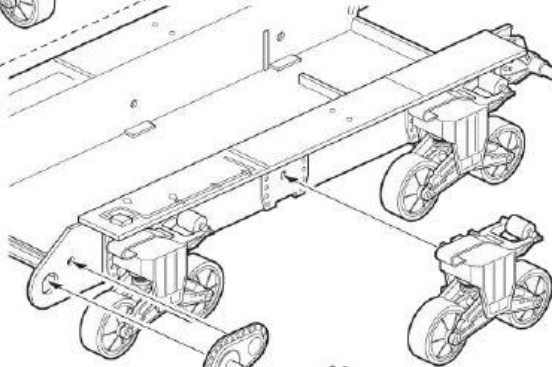
A18



OPT
선택

Left
좌측

Right
우측



A

OPT
선택



A17

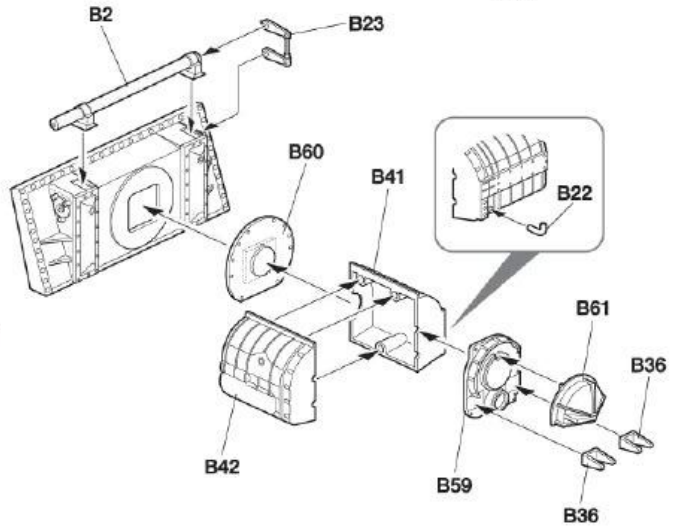
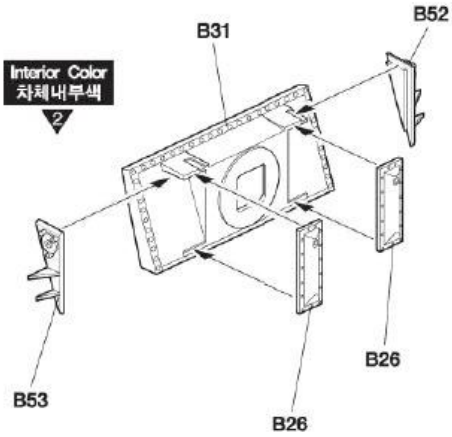
A18

OPT
선택

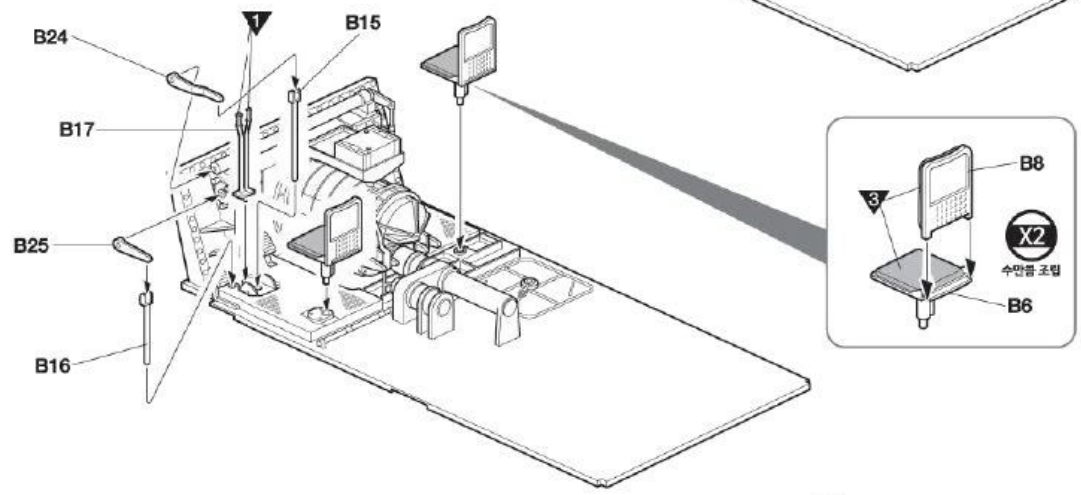
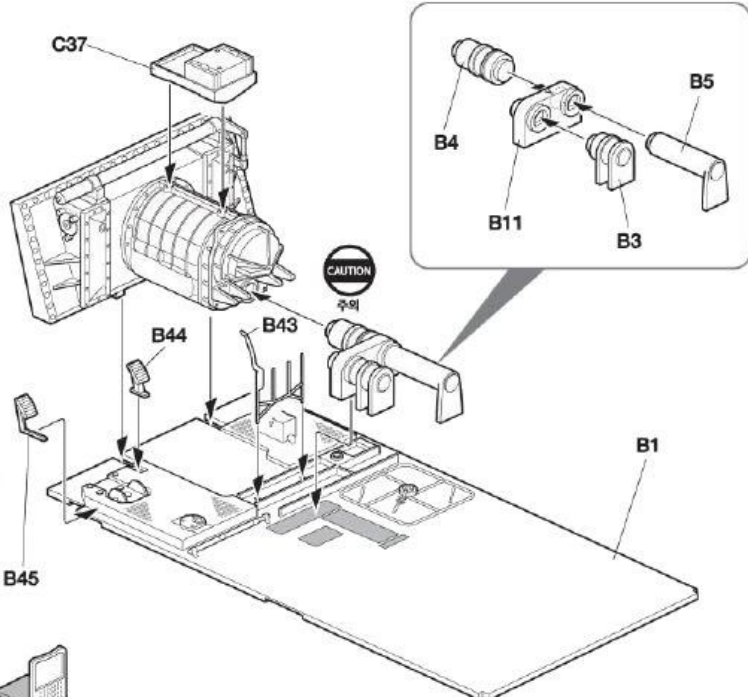
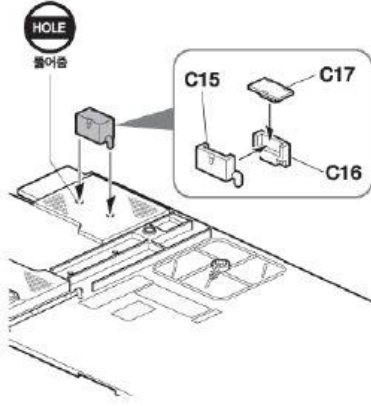
5 CEMENT
접착제 사용

Interior Color
차체 내부색

2



6 CEMENT
접착제 사용

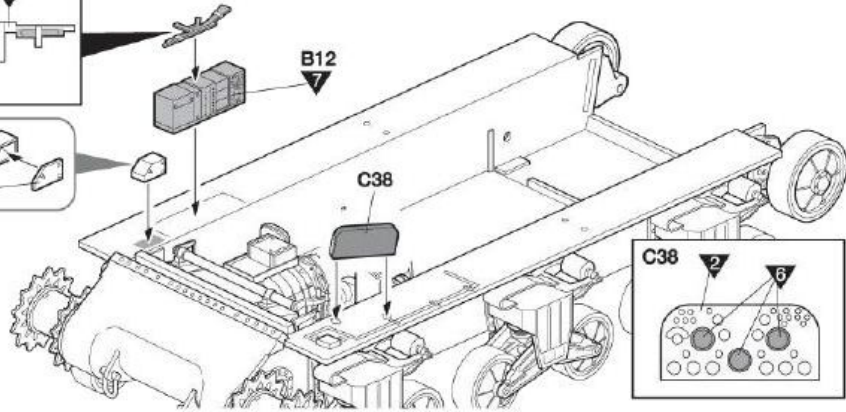
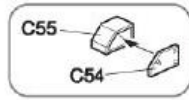
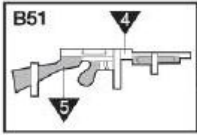


7 CEMENT
접착제 사용



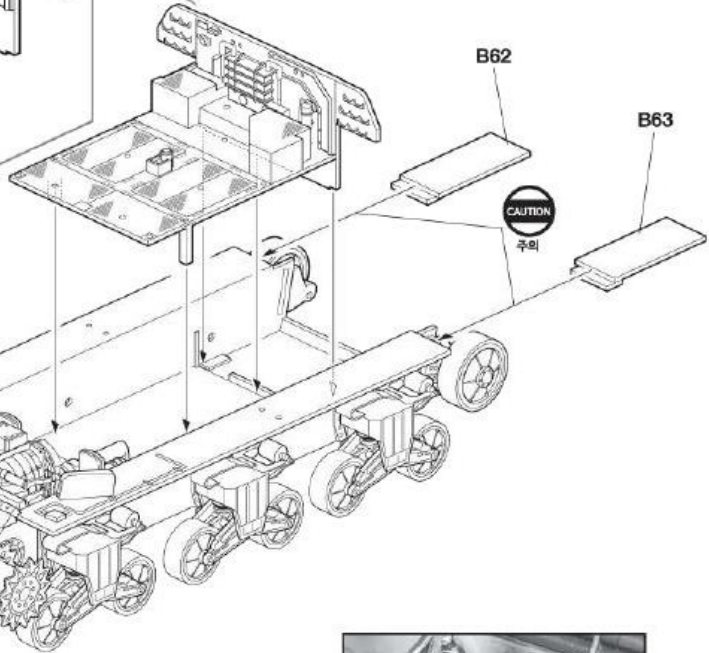
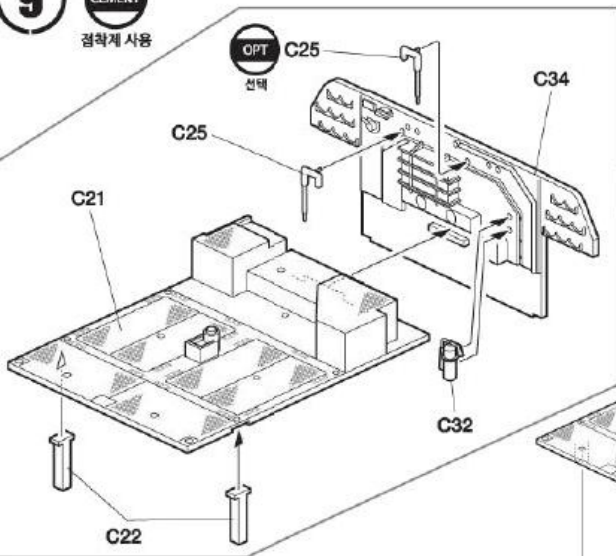
8

CEMENT
점착제 사용



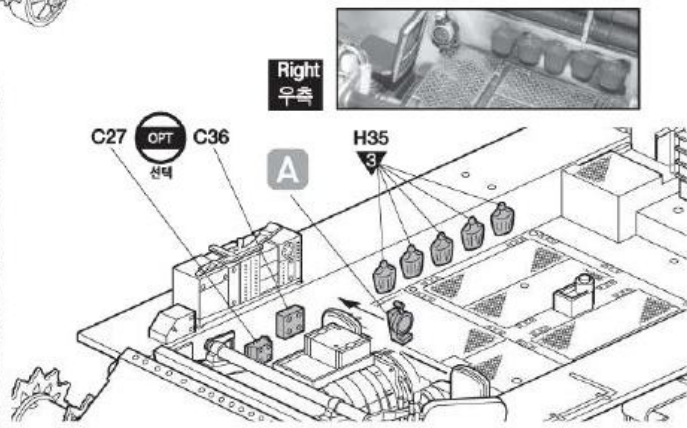
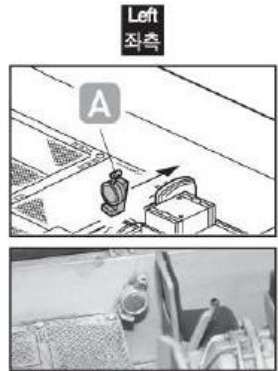
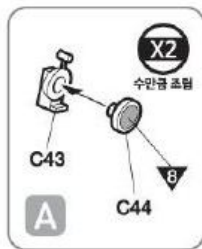
9

CEMENT
점착제 사용

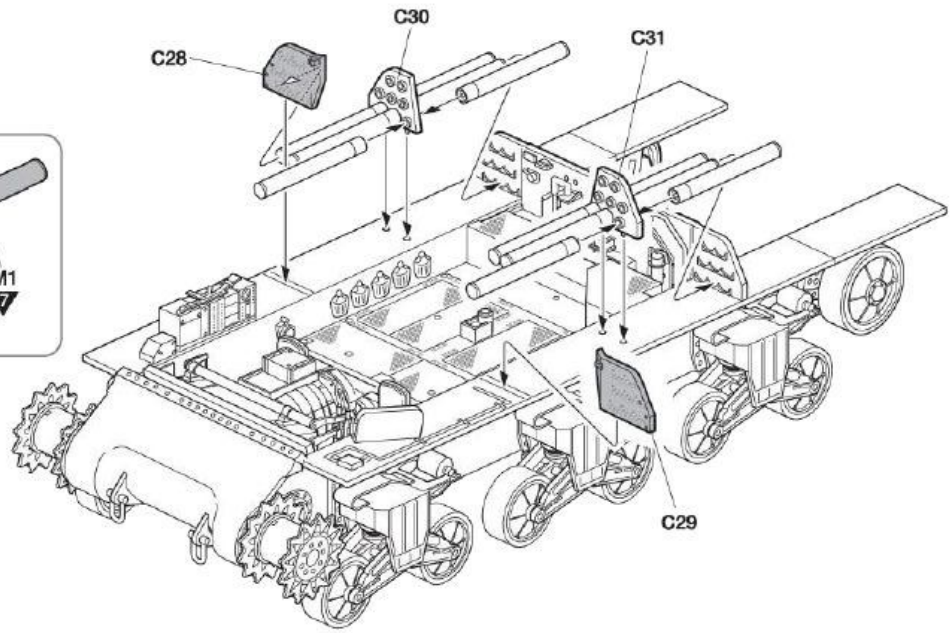
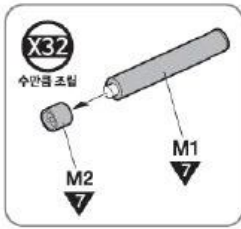


10

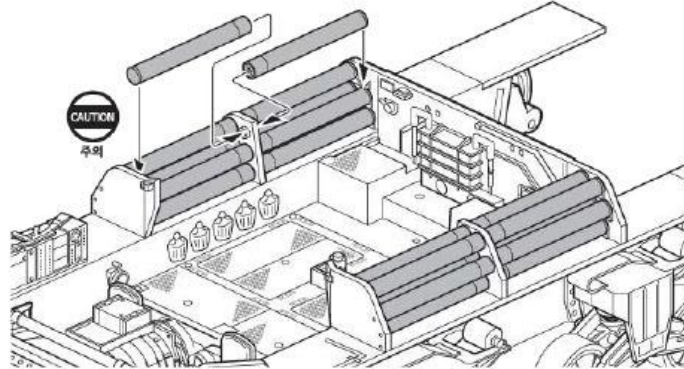
CEMENT
점착제 사용



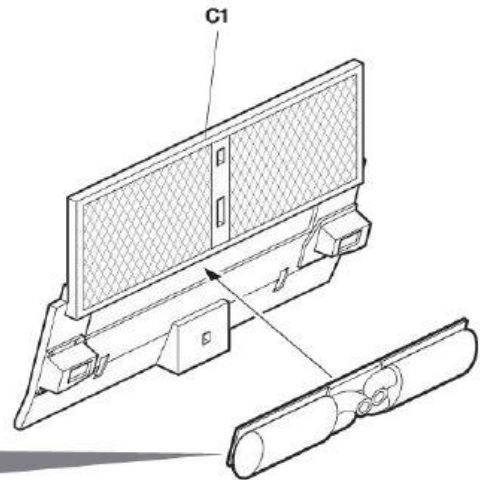
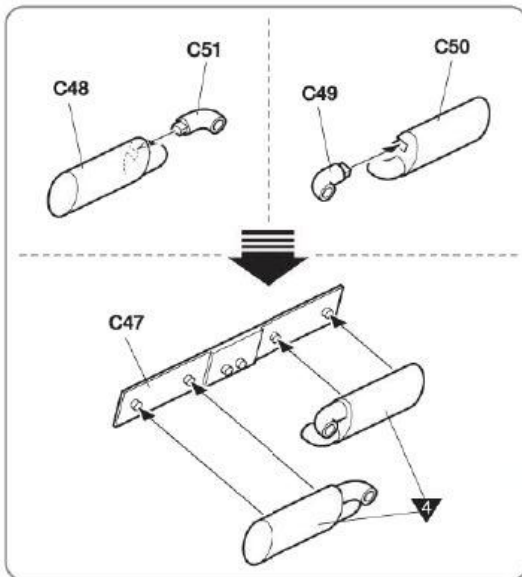
11 CEMENT
접착제 사용



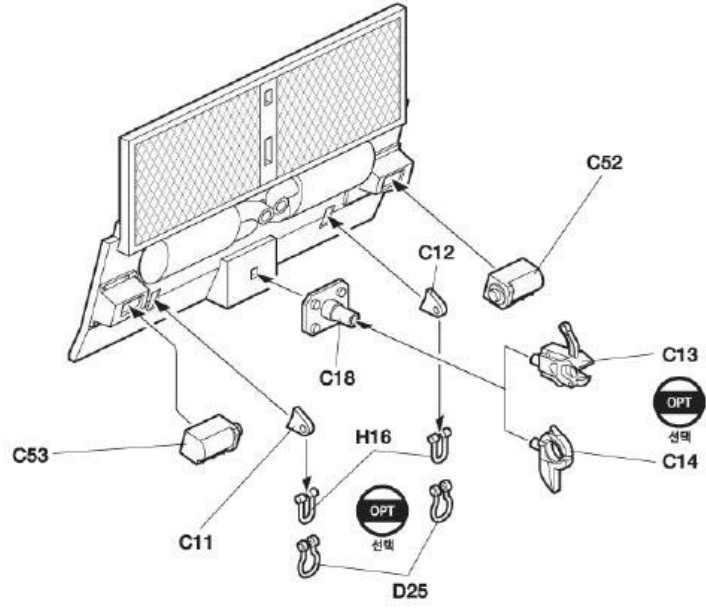
12 CEMENT
접착제 사용



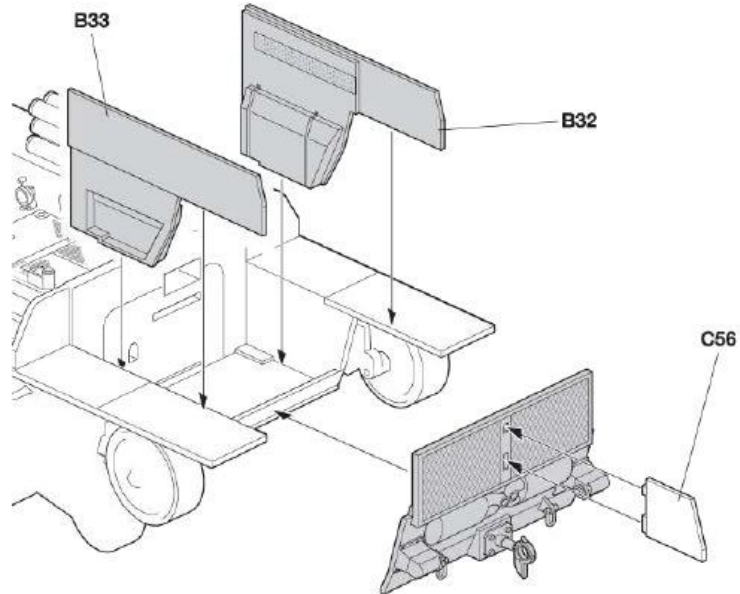
13 CEMENT
접착제 사용



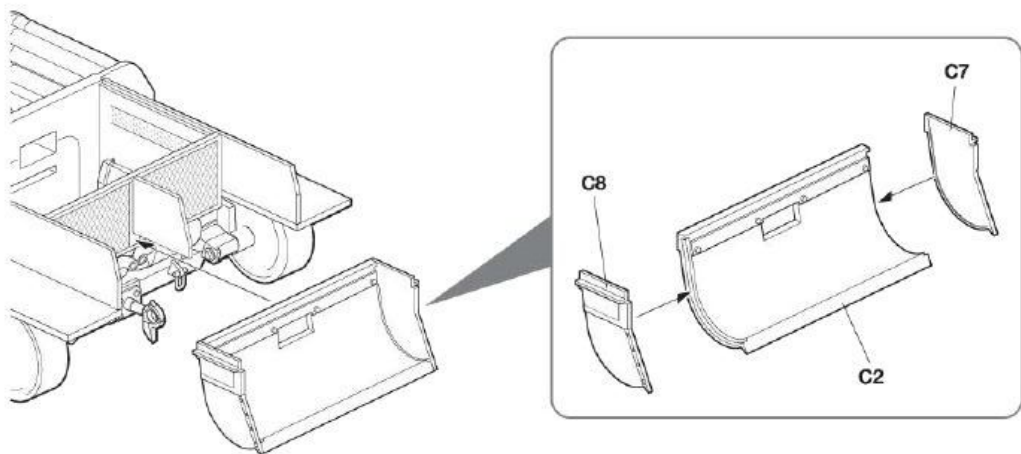
14 CEMENT
점착제 사용



15 CEMENT
점착제 사용

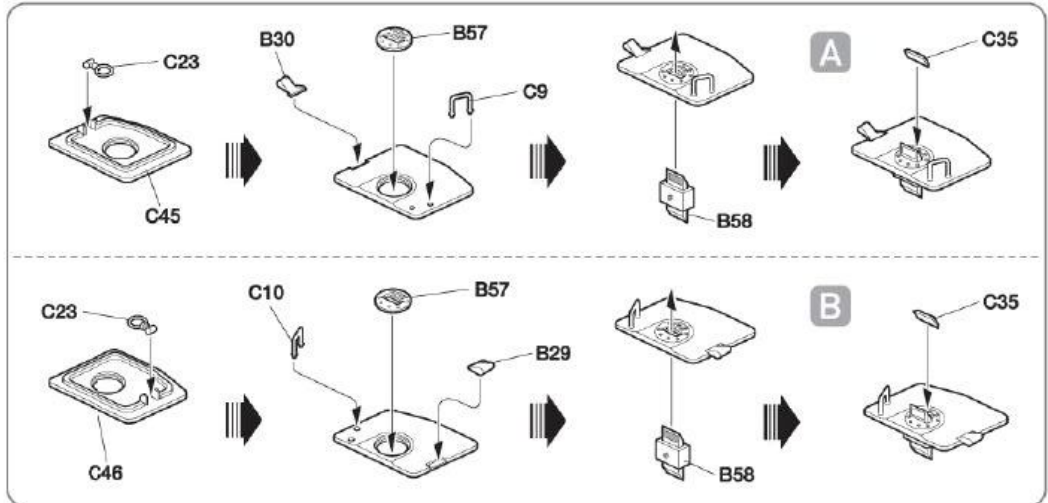


16 CEMENT
점착제 사용



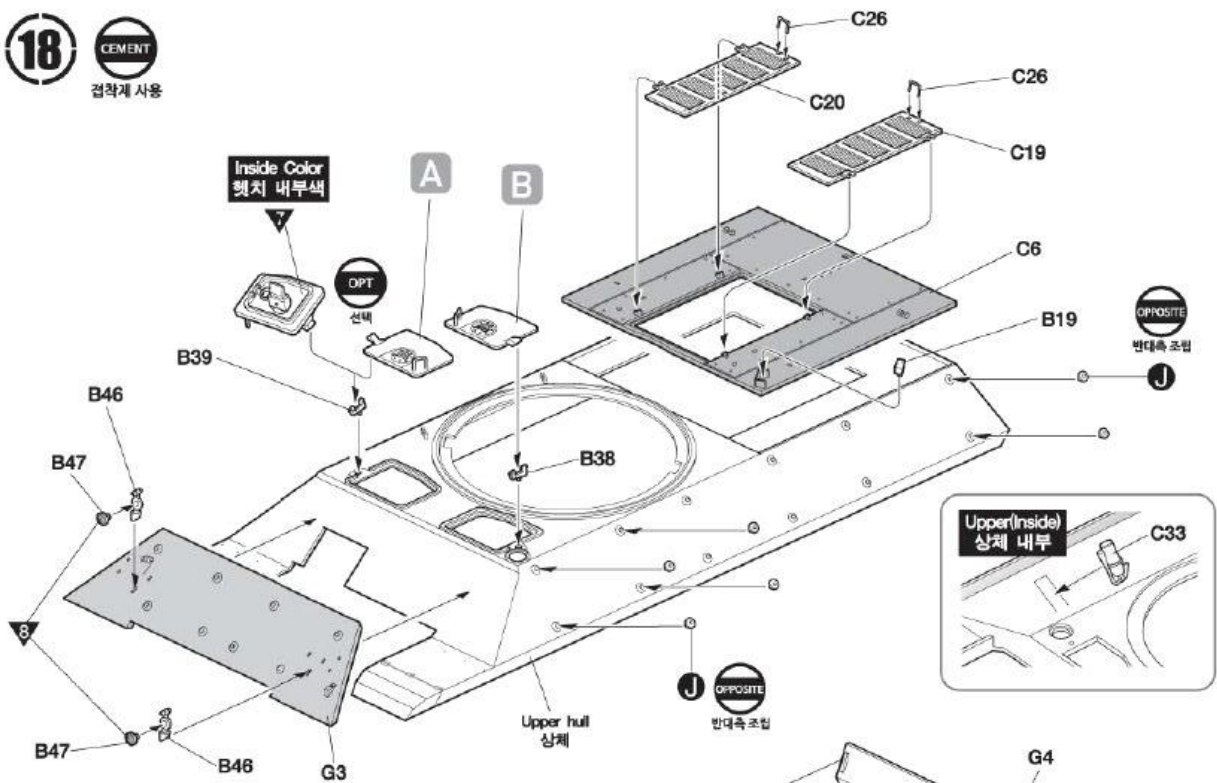
17

CEMENT
접착제 사용



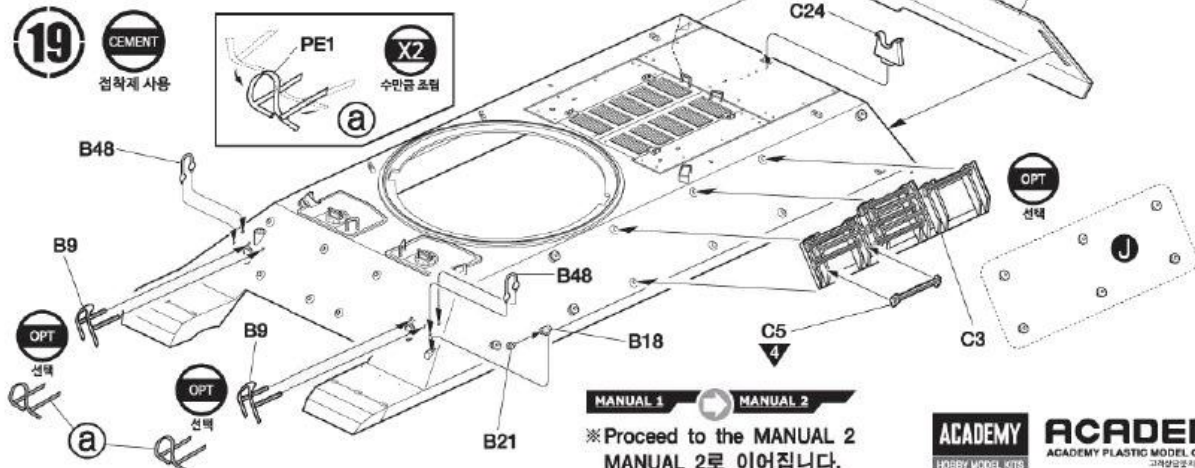
18

CEMENT
접착제 사용



19

CEMENT
접착제 사용

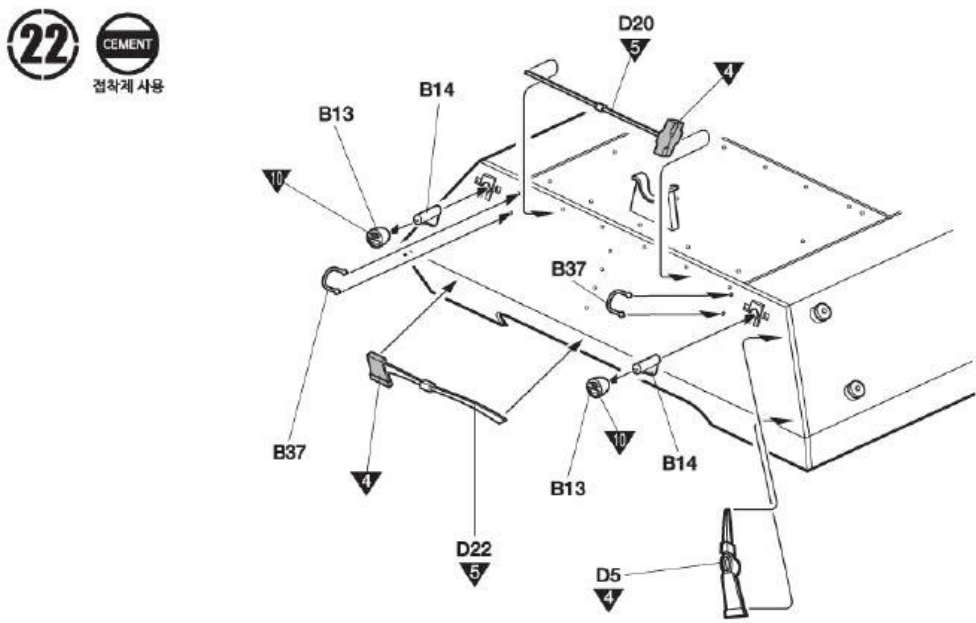
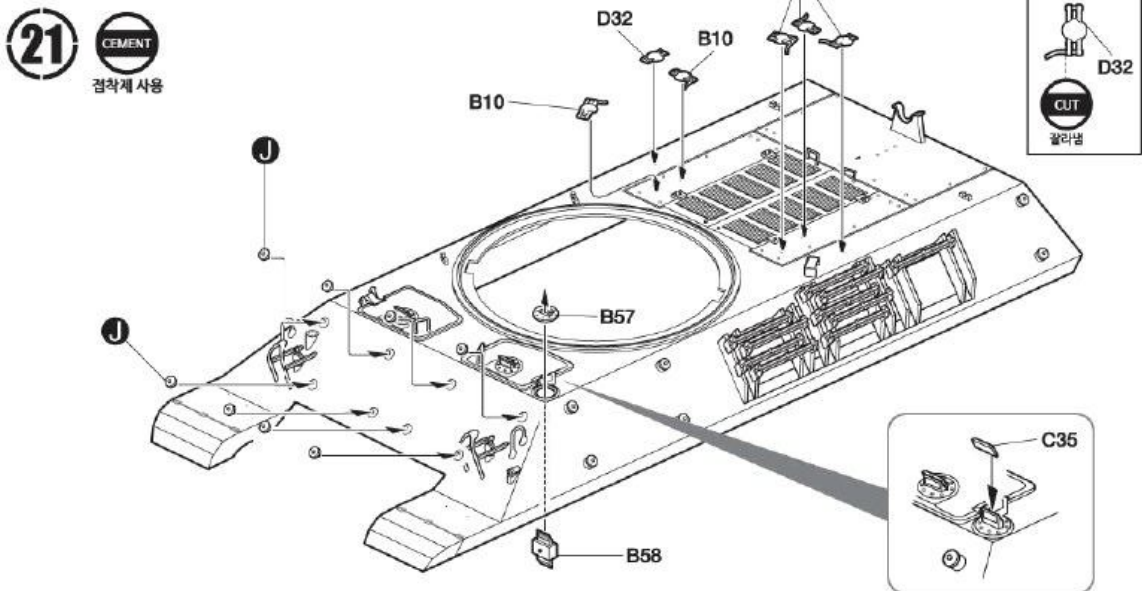
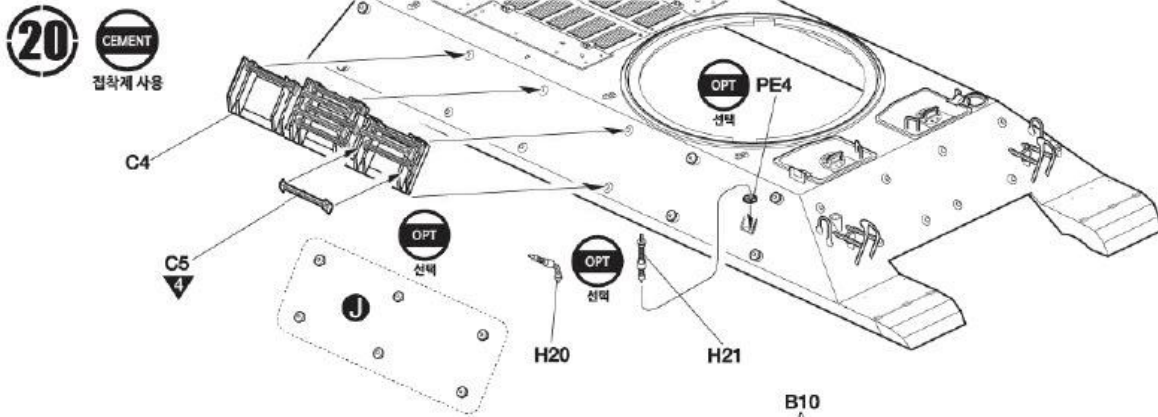


MANUAL 1 → MANUAL 2
※ Proceed to the MANUAL 2
MANUAL 2로 이어집니다.

ACADEMY HOBBY MODEL KITS
ACADEMY ACADEMY PLASTIC MODEL CO., LTD.
그림양자: 02-863-8838

MANUAL 2

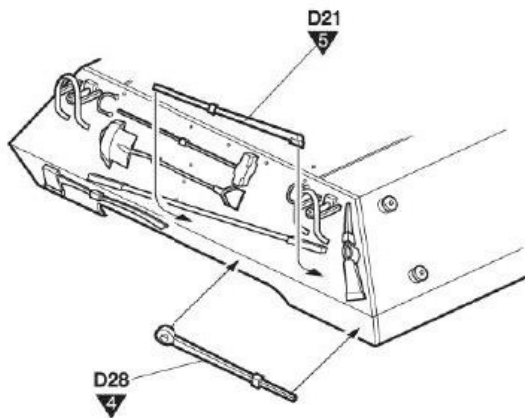
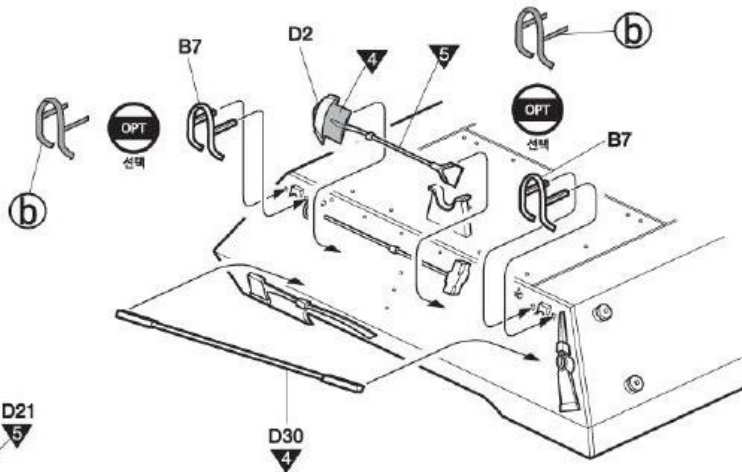
13521 1/35th USSR M10 'Lend-Lease'



23



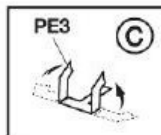
접착제 사용



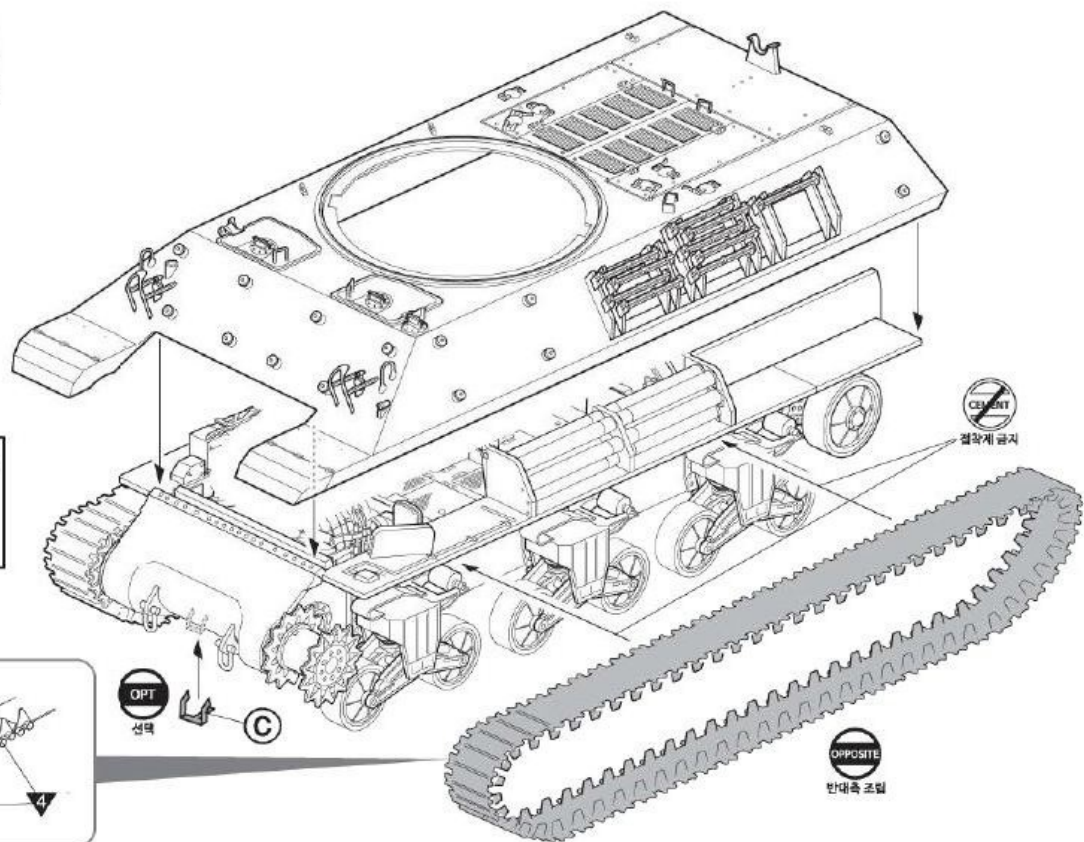
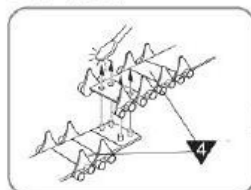
24



접착제 사용



Flexible Tracks 연결 캐터필러

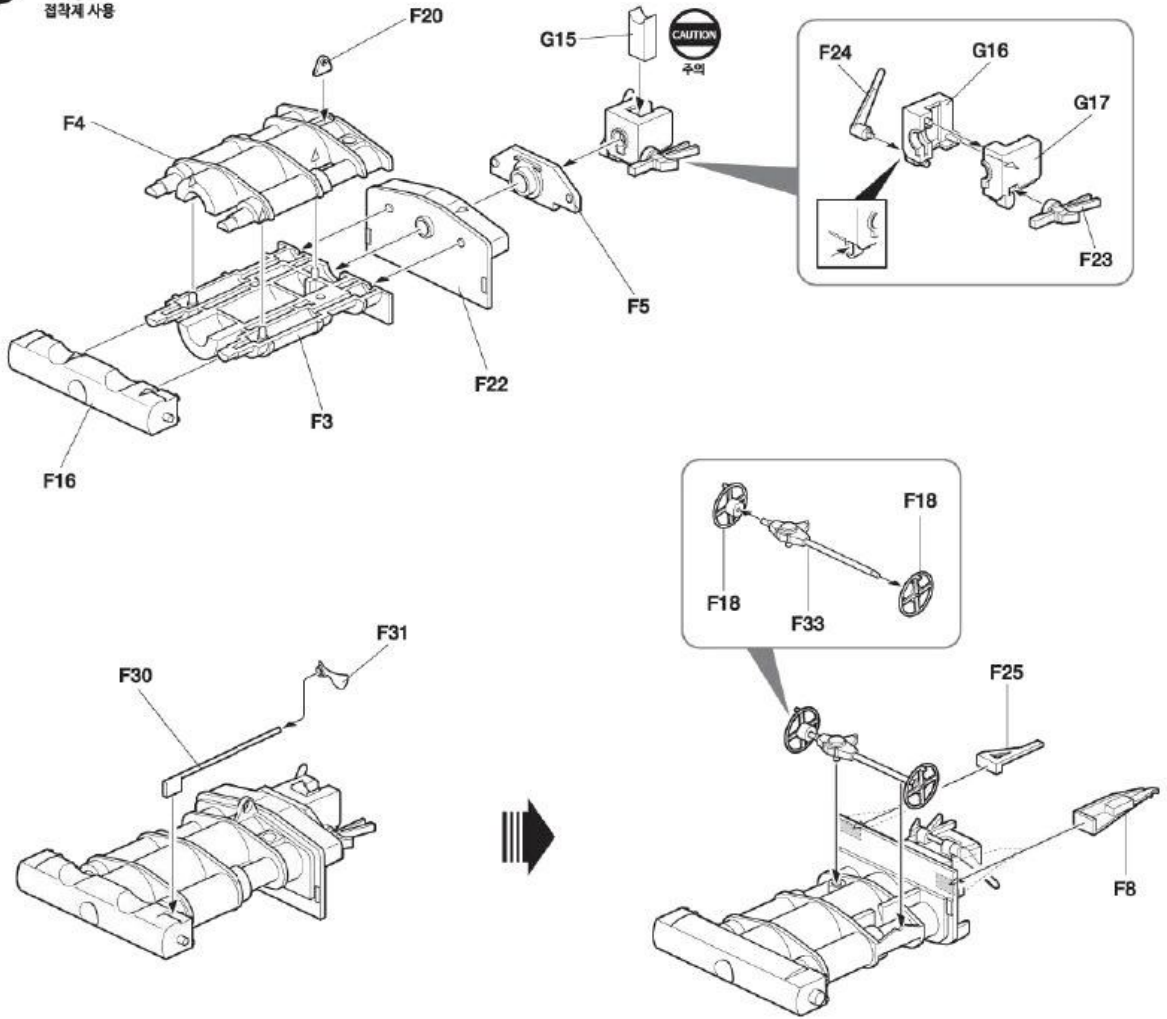


* Melt pins together with a heated screw driver.
 * 불에 달군 드라이버 등으로 핀을 녹여 고정시켜 연결한다.

25



점착제 사용



26

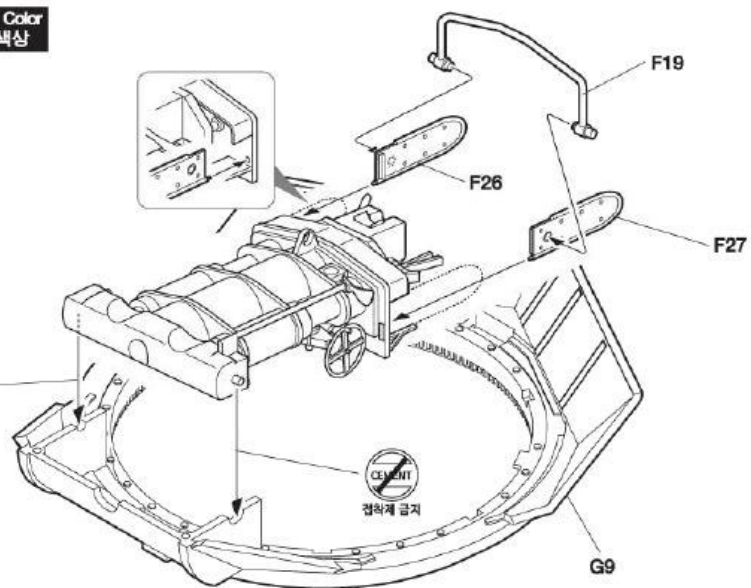


점착제 사용

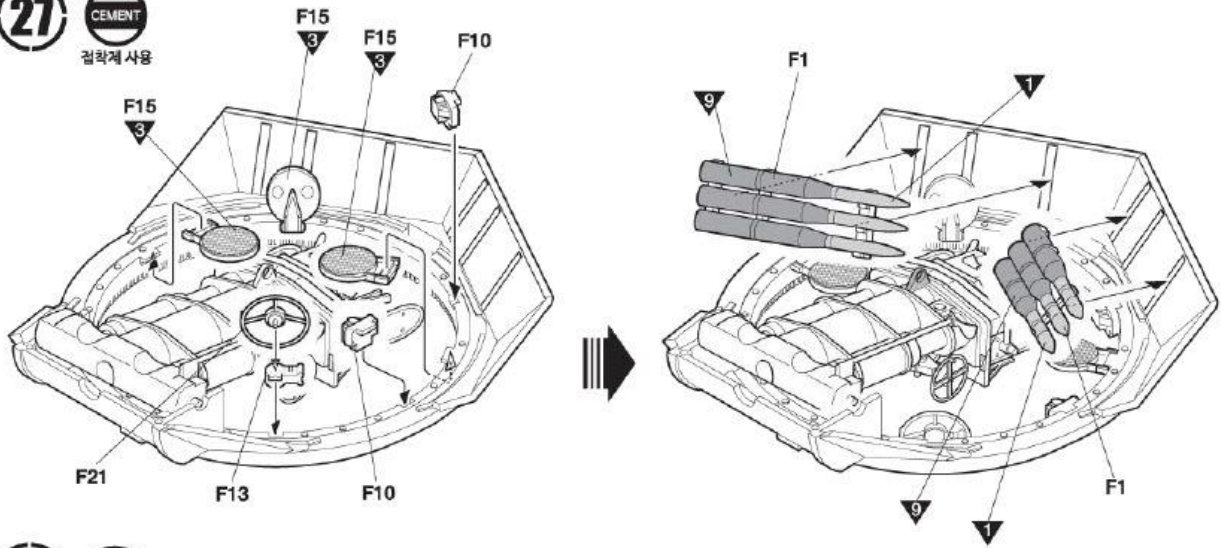
Turret Interior Color
포탈 나무 색상



점착제 금지

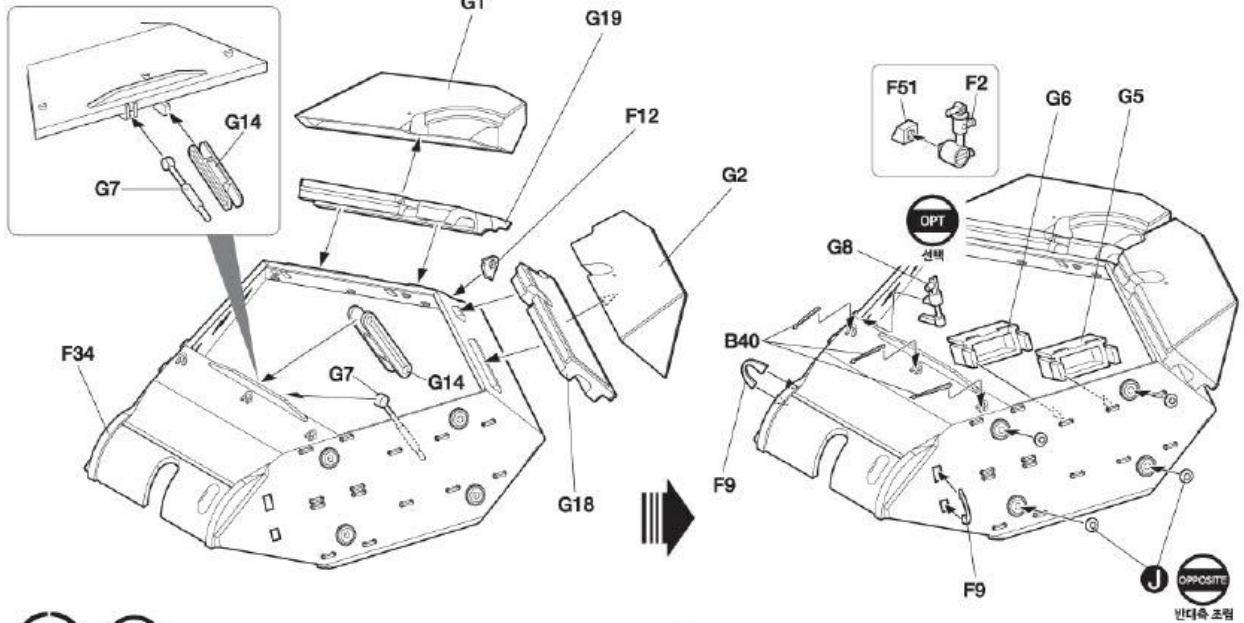


27 CEMENT
점착제 사용

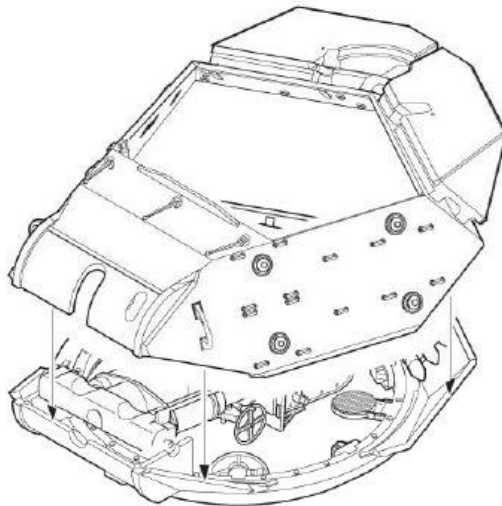


28 CEMENT
점착제 사용

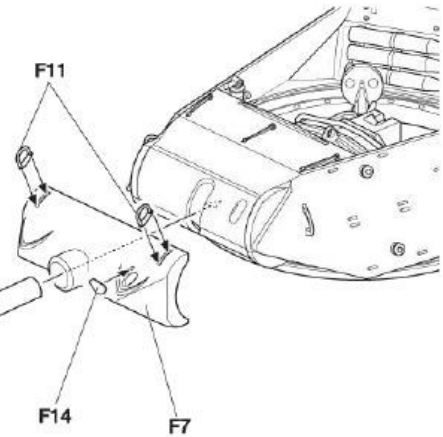
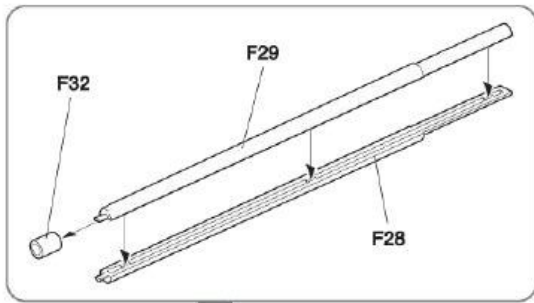
※ G7, G14 is optional parts.
G7, G14는 선택부품입니다.



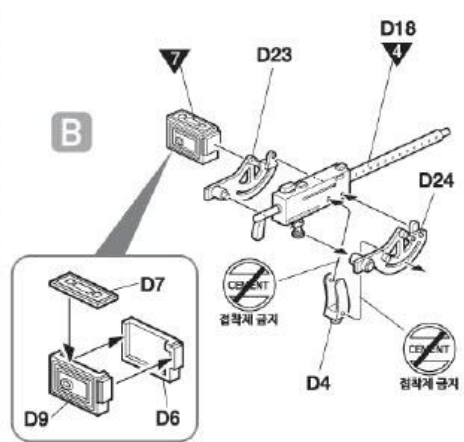
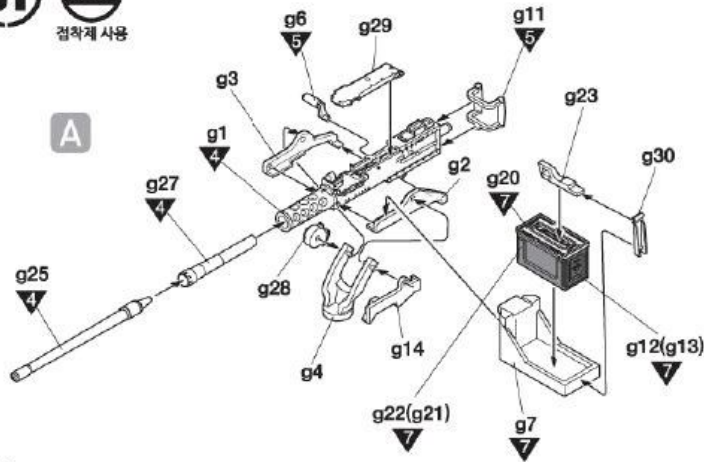
29 CEMENT
점착제 사용



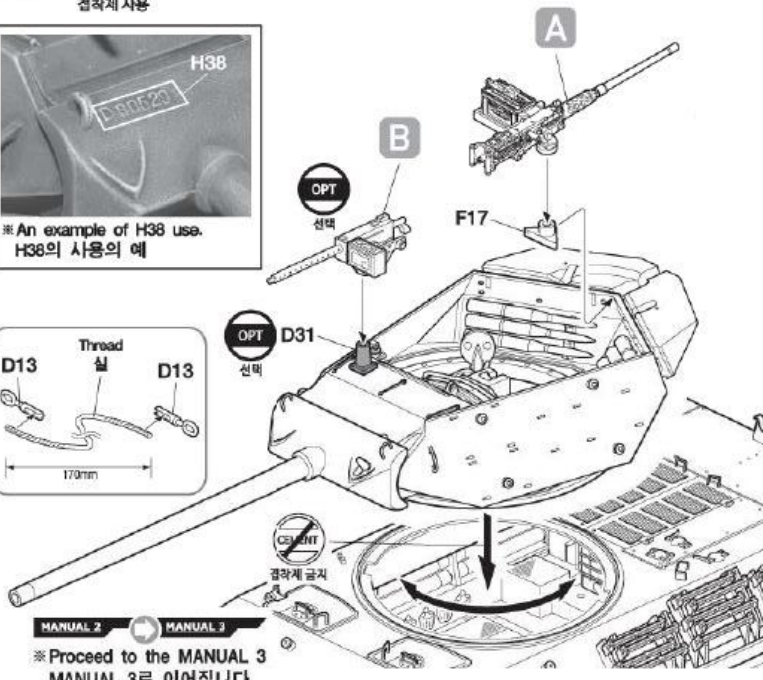
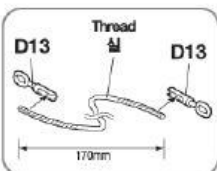
30 CEMENT
점착제 사용



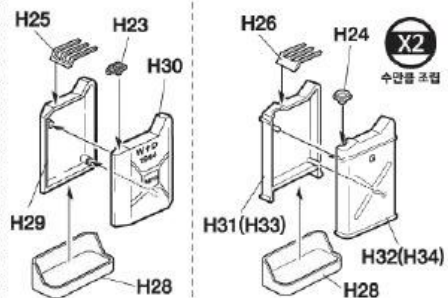
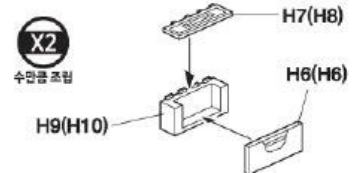
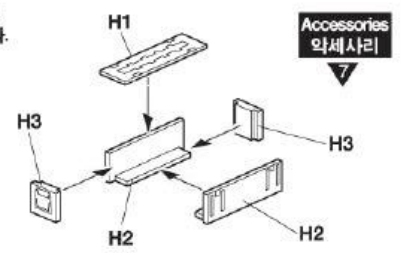
31 CEMENT
점착제 사용



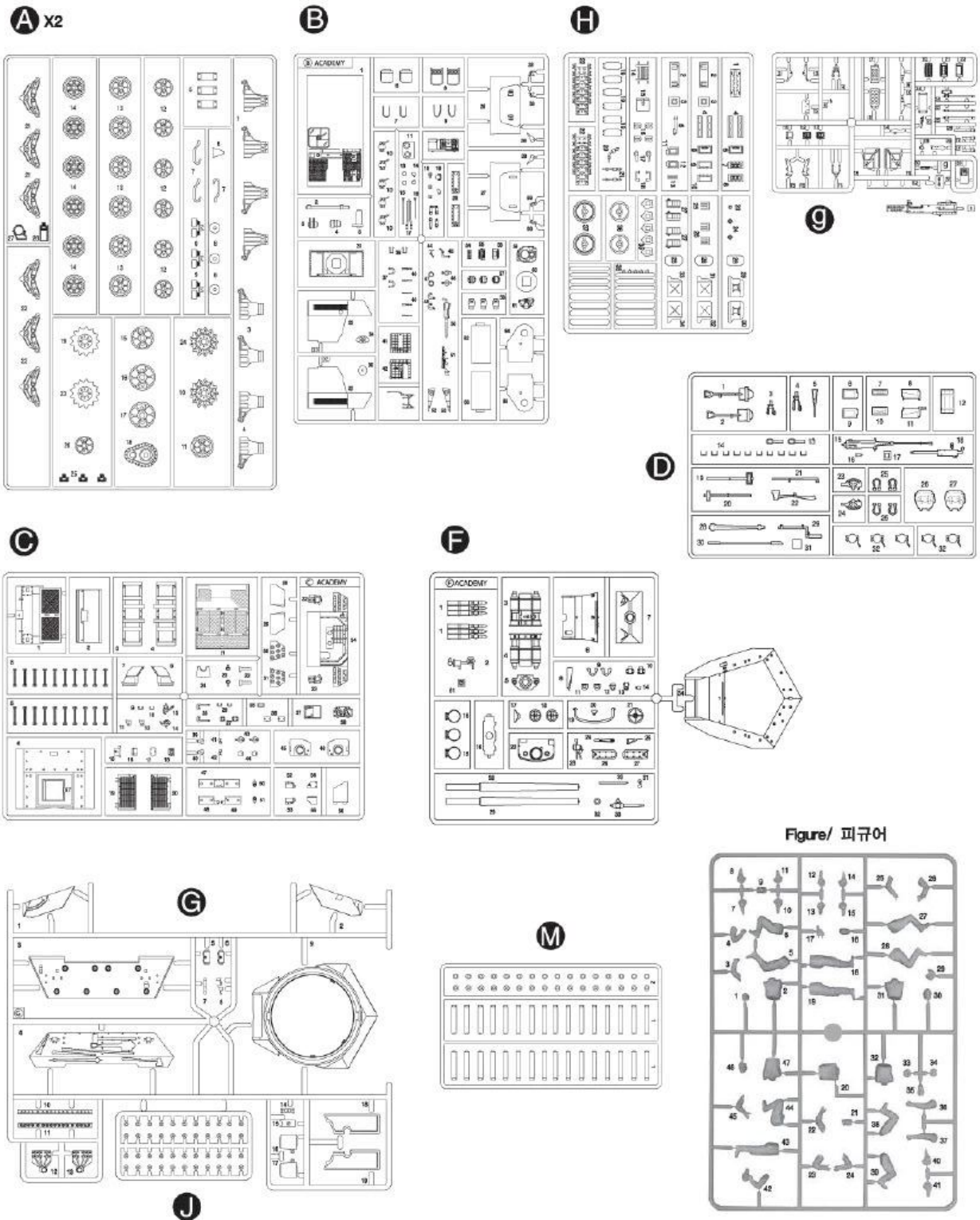
32 CEMENT
점착제 사용



※ () is opposite number.
()는 반대측 번호입니다.



MANUAL 2 MANUAL 3
※ Proceed to the MANUAL 3
MANUAL 3로 이어집니다.



● Unused parts/ 불필요 부품
 A1X1, A2X1, A3X1, A4X1, A6, A25, A26, A27, B28, B34, B35, B40X2
 B50, C39, C40, C41, C42, D1, D3, D8, D10, D11, D12, D14, D15, D16
 D17, D19, D26, D27, D29, D32X4, F6, g5, g8, g9, g10, g15, g16, g17
 g18, g19, g24, g25X1, g26X1, g27X1, g31, g32, g33, g34, H4, H5, H11
 H12, H13, H14, H15, H17, H18, H19, H22, H27, H36, H37

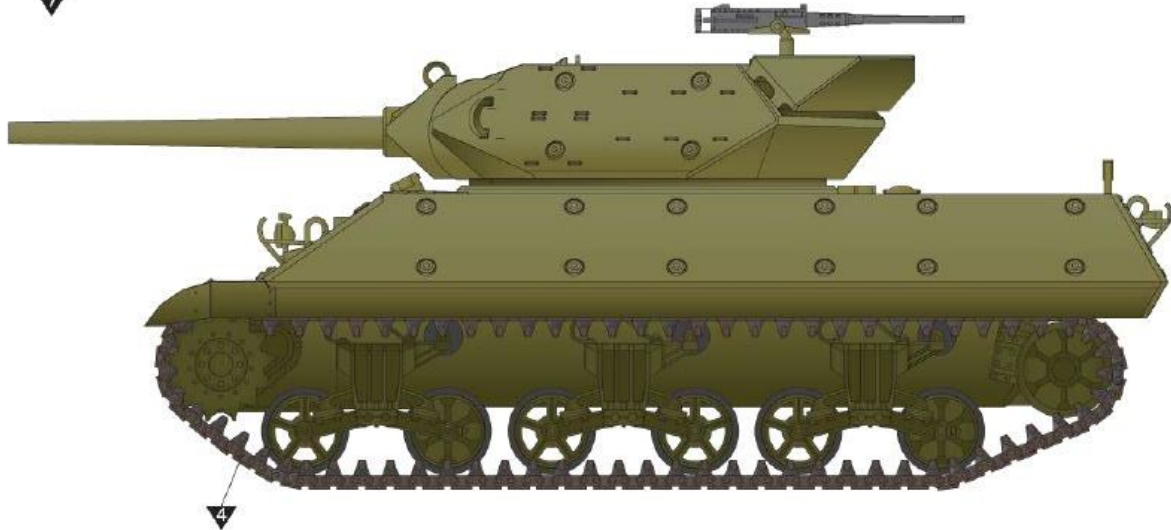
● Photo Etched/ 에칭
 ● Decal/ 전사지
 ● Upper Hull/ 상체
 ● Lower Hull/ 하체
 ● Thread/ 실
 ● Flexible Tracks X2/ 연결 캐터필러X2

ACADEMY
 HOBBY MODEL KITS

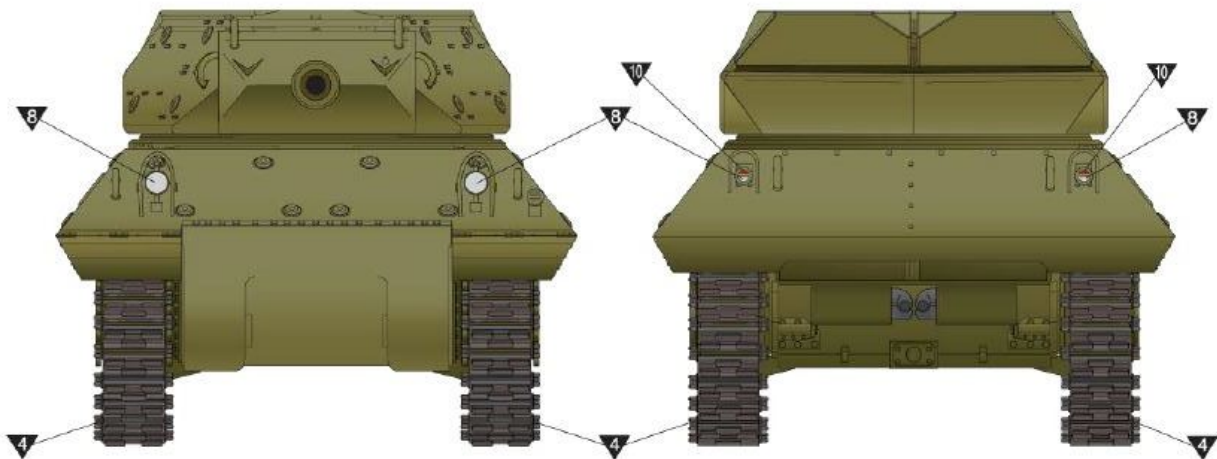
ACADEMY
 ACADEMY PLASTIC MODEL CO., LTD.
 고객상담부서: 02-856-9399

● USSR M10 'Lend-Lease'

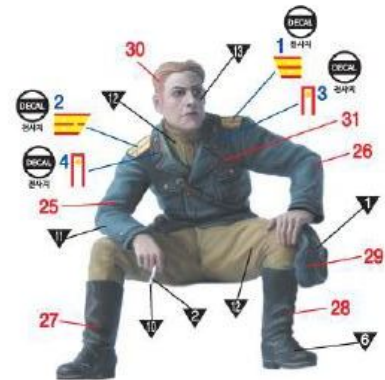
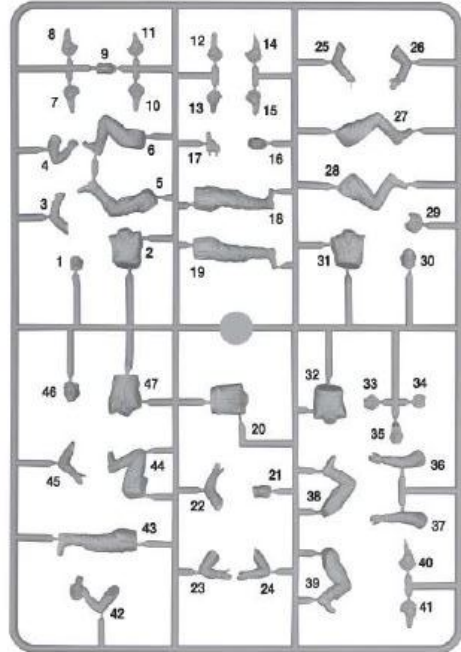
Body color
차체색



*Free attached decal.
기호에 맞게 전사지를 붙여주세요.



MB
MASTER BOX LTD



ACADEMY
HOBBY MODEL KITS

ACADEMY
ACADEMY PLASTIC MODEL CO., LTD.
1100, GONGNIM-RO, GONGNIM-GU, SEOUL 031-450-4555