



Торпедоносец «Свордфиш» Mk. 1

Являясь самолетом, имеющим устаревшую конструкцию уже к началу войны, Свордфиш тем не менее прослужил в авиации Королевского Флота с 1936 по 1945 гг., а один из них атаковал вражескую подводную лодку за 3,5 часа до объявления об окончании войны. Обладая хорошей устойчивостью, самолет пользовался любовью своих экипажей. С 1942 г. Swordfish служили на эскортных авианосцах, охраняя конвои от подводных лодок. Снят с вооружения в 1945 г.

Осн. данные: Двигатель – Бристоль Пегас М3 мощностью 690 л.с. Макс. скорость – 139 миль в час на высоте 4750 футов. Потолок – 10700 футов. Вооружение – 2 пулемета на подвеске, торпеда, мины или бомбы.

Torpedoplane Fairey Swordfish Mk. 1

Although considered to be antiquated in design, even before World War 2. Swordfish aircraft served the Royal Navy from 1936 to 1945, one of them attacking a midget submarine 314 hours before the war ended. Because of its exceptionally stable handling characteristics it was a very popular aircraft with crews and was affectionately known as the 'Stringbag'.

Spec's: Engine – 690 h.p. Bristol Pegasus III M 3. Max speed – 139 m.p.h. at 4,750 ft. Service ceiling – 10.700 ft. Armament – Vickers gun forward and Lewis or Vickers gun aft. Provision for torpedo, mine or bombs.



Склеить
Cement



Отрезать
Remove



Распаять
Heat



Повторить
Made it twice



Вариант
Optional



Не клеить
Do not cement



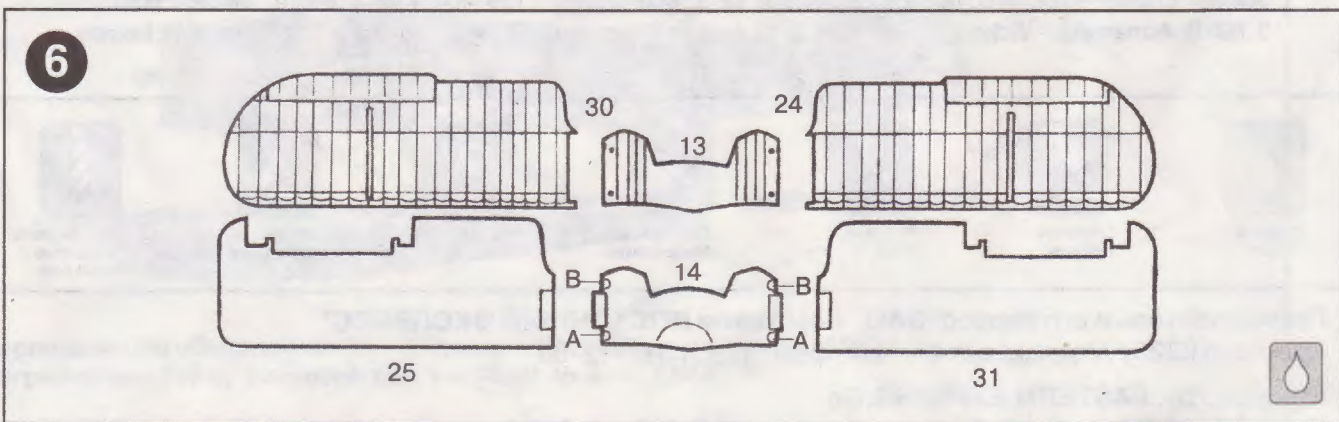
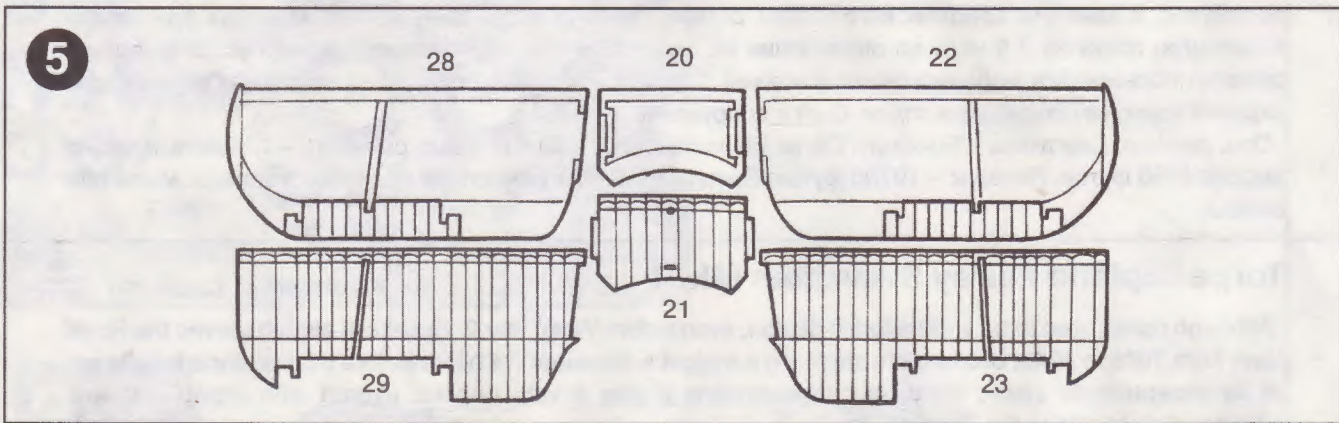
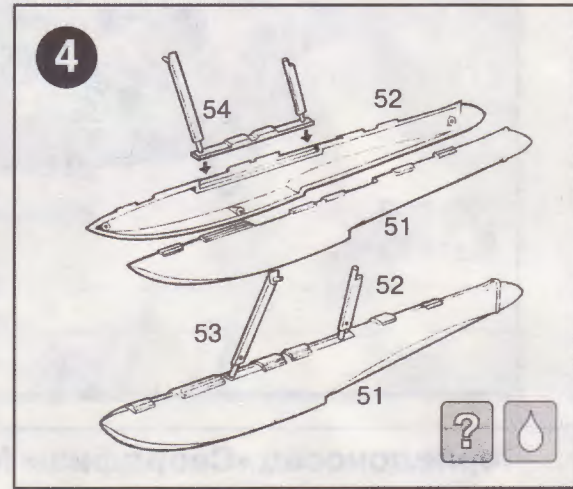
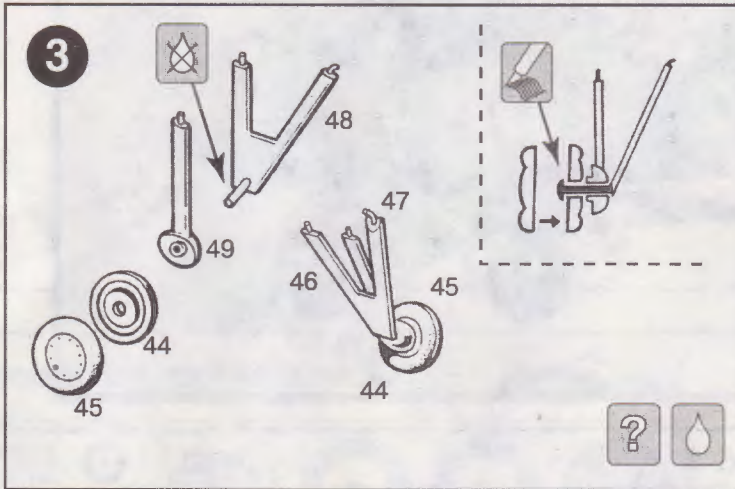
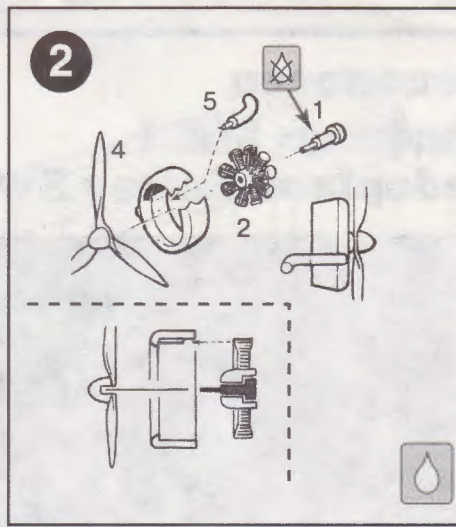
Просверлить
отверстие
Made hole

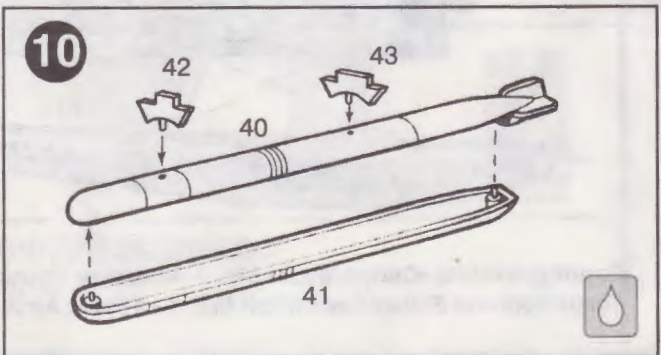
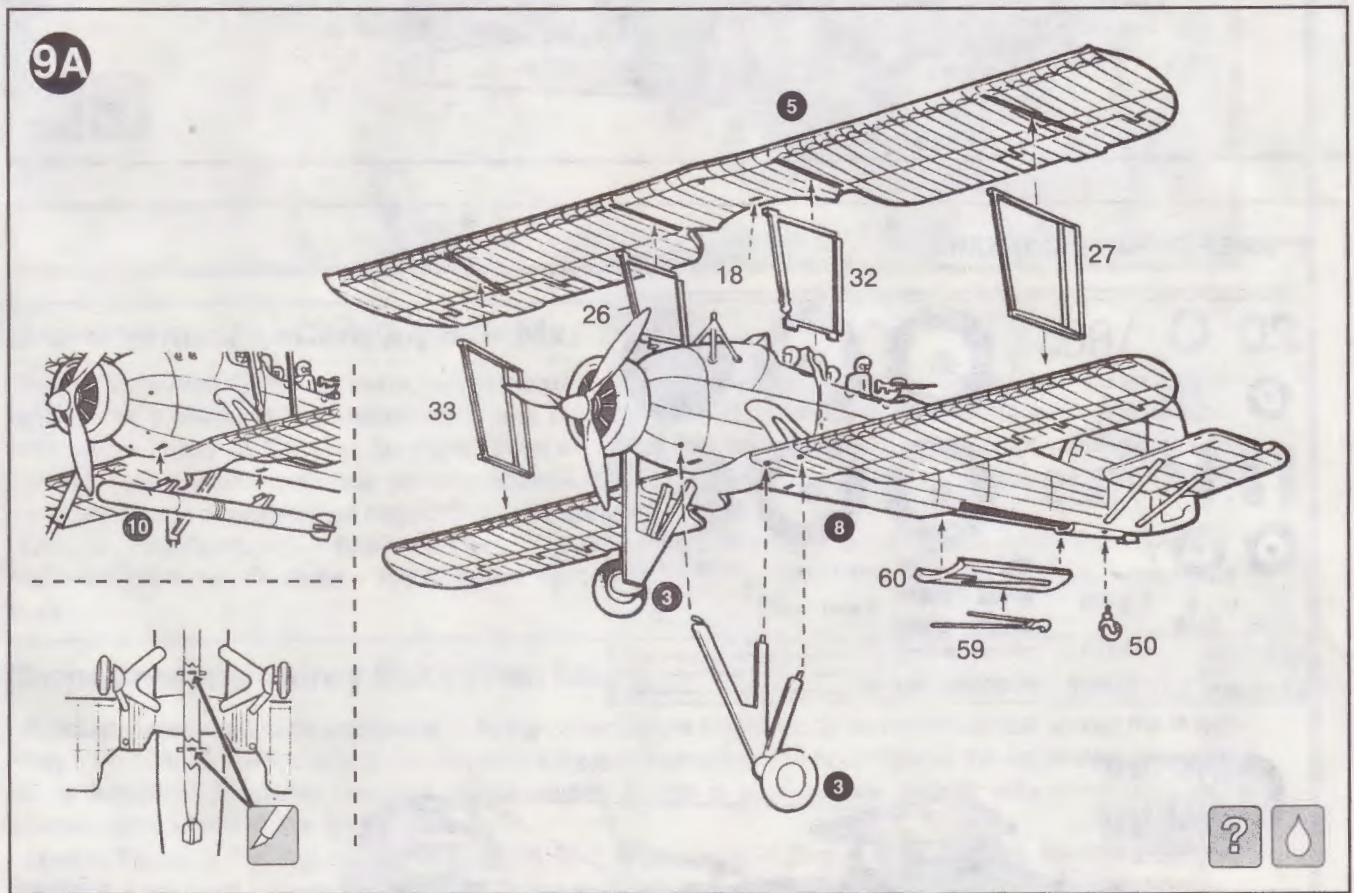
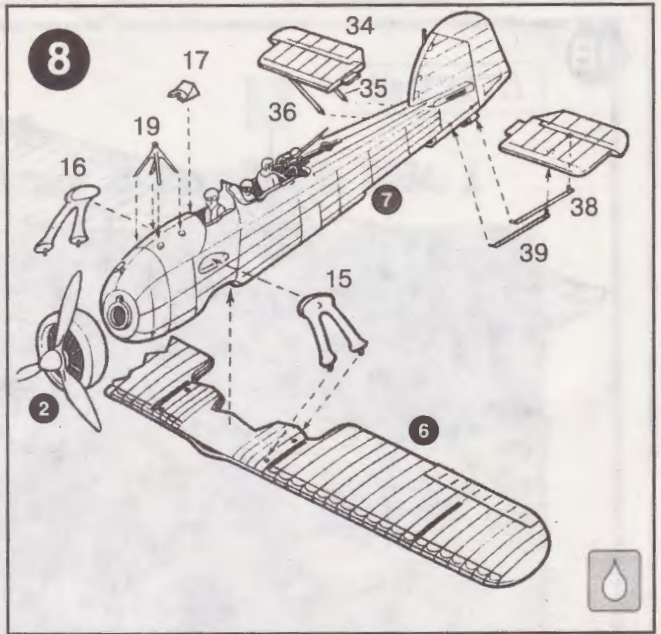
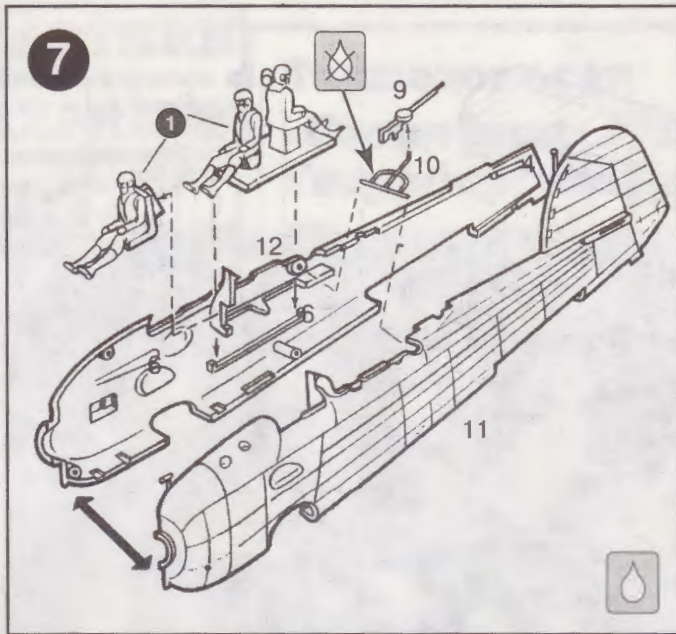
Производитель и его адрес: **ЗАО "Компания ВОСТОЧНЫЙ ЭКСПРЕСС"**

Россия, 103287 Москва, а/я 47. Тел./факс: (095) 917-12-68

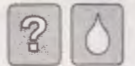
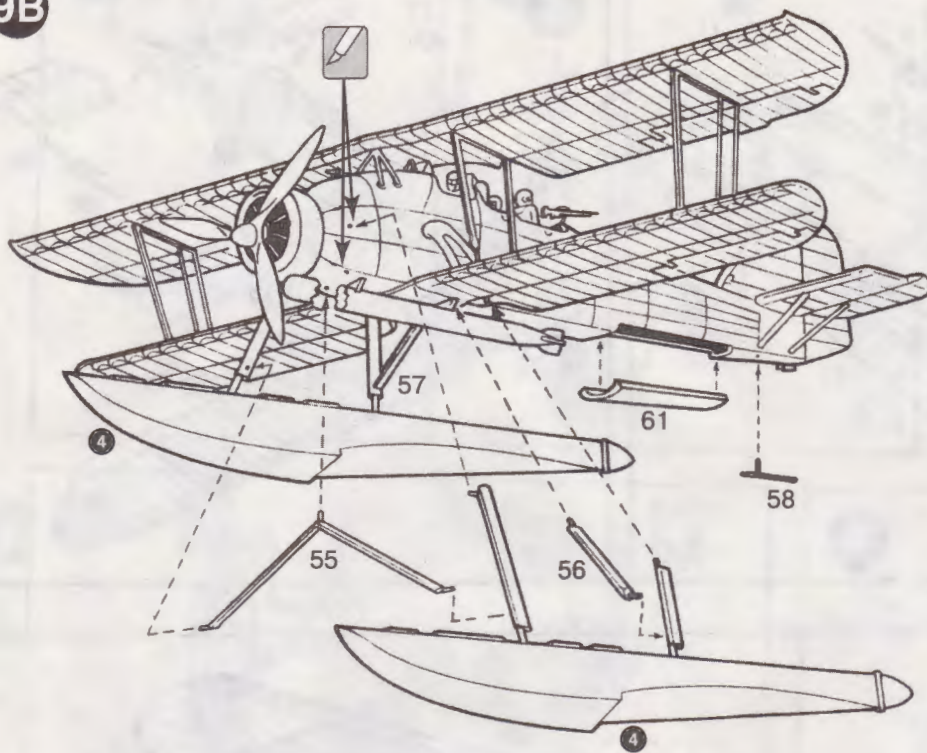
Produced by: **EASTERN EXPRESS.Co**

Russia, 103287, p.o.b. 47, Moscow. Tel./fax: (095) 917-12-68

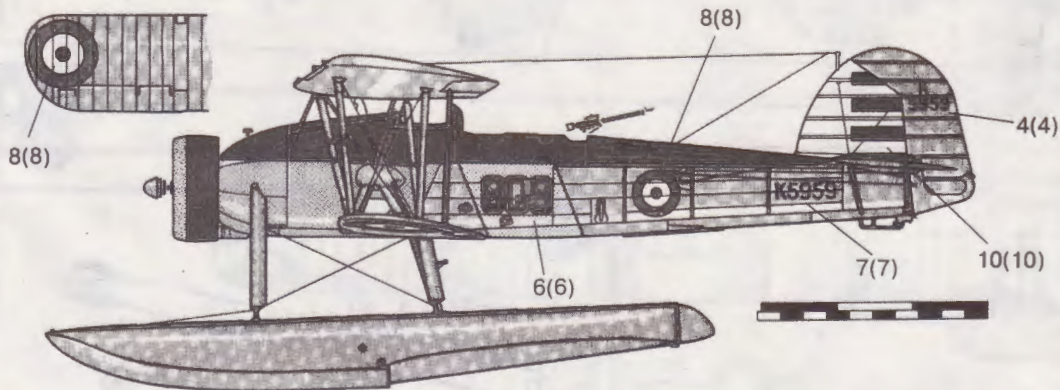
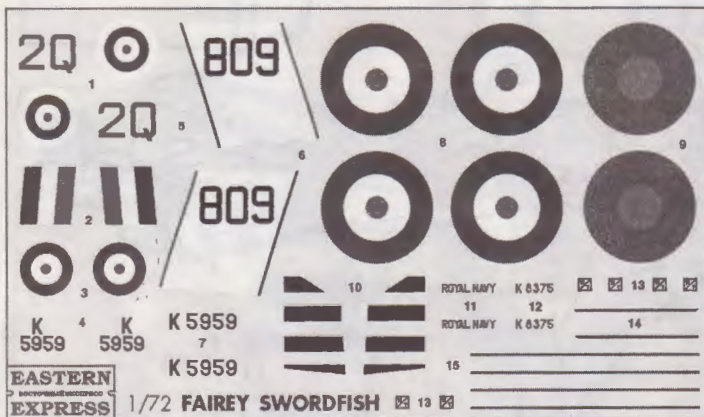




9B



ПРИМЕР ОКРАСКИ МОДЕЛИ



Торпедоносец «Свордфиш» Mk. 1 Авиации Королевского Флота, 1940 г.
 Torpedoplane Fairey Swordfish Mk. 1 of Fleet Air Arm, 1940.

Дополнительную информацию см. на коробке.