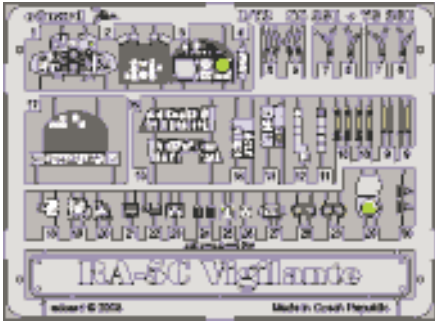


RA-5C Vigilante

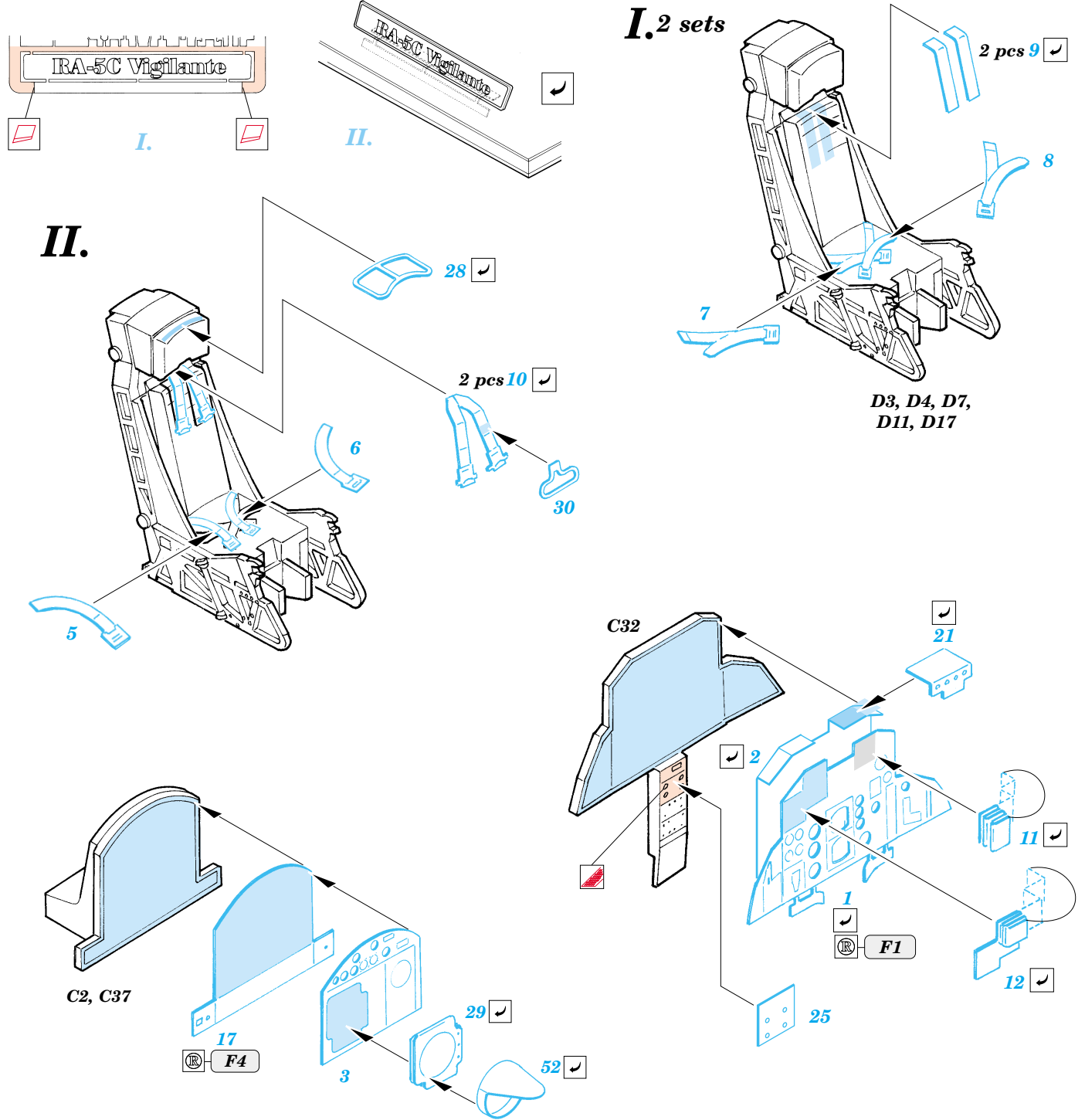
1/72 scale detail set for Trumpeter kit • sada detailů pro model Trumpeter 1/72

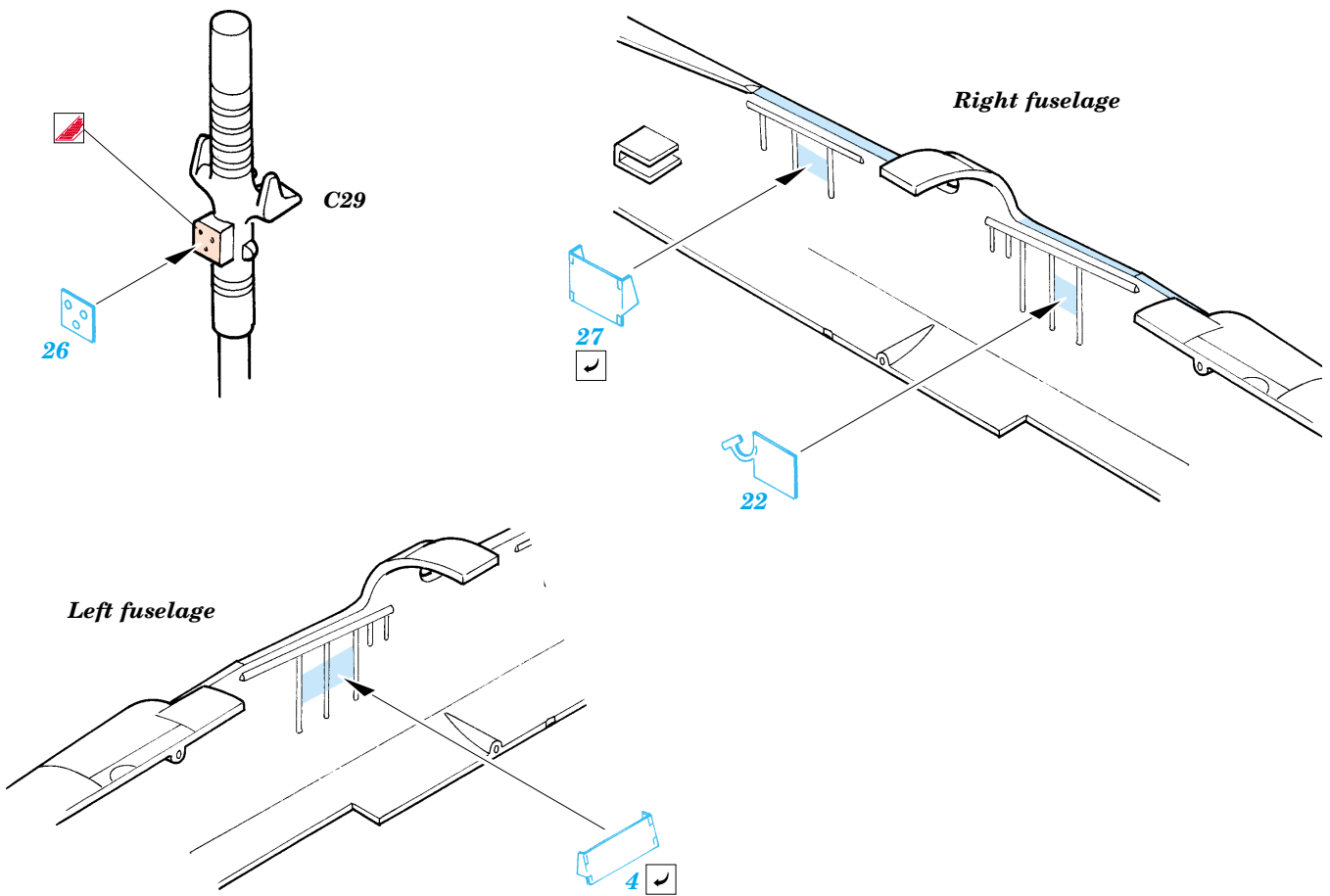
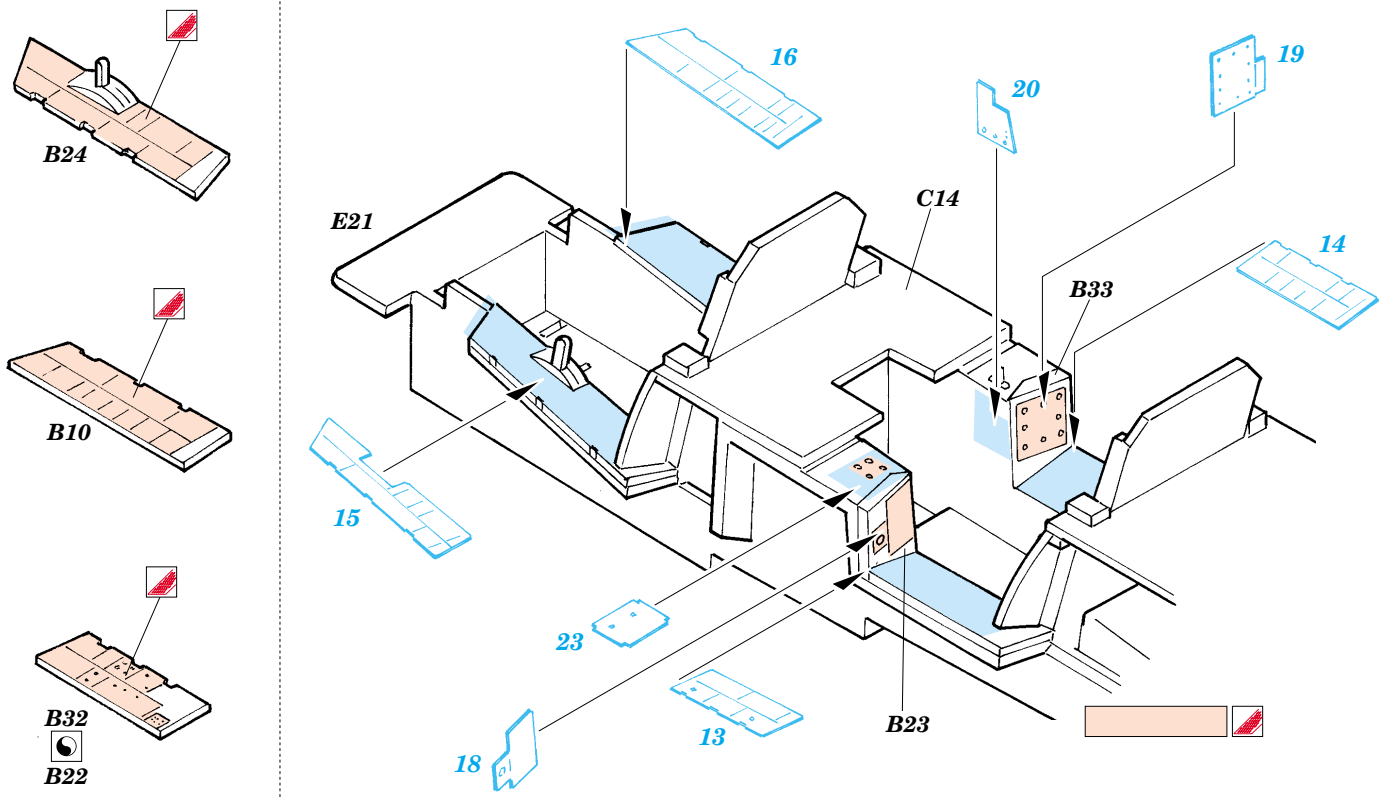
SS231



- SYMMETRICAL ASSEMBLY
SYMETRICKÁ MONTÁŽ
- REMOVE
ODSTRANIT
- BEND
OHNOUT
- REPLACE
NAHRADIT
- GRIND
OBROUSIT
- OPTION
VOLBA
- DRILL HOLE
VRTAT OTVOR

ORIGINAL KIT PARTS
PŮVODNÍ DÍLY STAVEBNICE
 PHOTO-ETCHED PARTS
LEPTANÉ DÍLY
 PARTS TO BE REMOVED
DÍLY K ODSTRANĚNÍ
 FILL
TMELIT





References : Aerofax Minigraph No.9 : North American Rockwell A3J/A-5 Vigilante

**Look for eduard MASK CX 037 for 1/72 RA-5C Vigilante
(not included in this set)**