

№72018

ТРАНСПОРТНАЯ ТЕЛЕЖКА
С ГИДРОПОДЪЕМНИКОМ

TEMP MODELS

СДЕЛАНО
В РОССИИ

МАСШТАБ
1:72

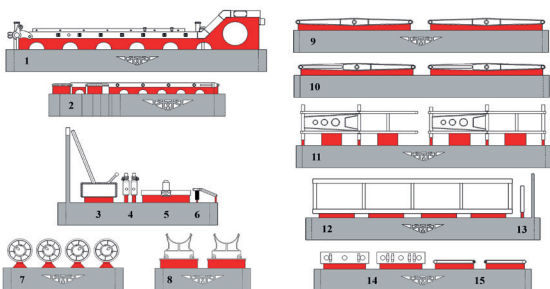


Hydraulic loading cart
(suitable for modern Soviet/Russian aircraft)

To attach resin parts use cyanoacrylate glue. Для склеивания деталей использовать цианоакрилатный клей

1

Удаление литевых блоков / removing casting blocks



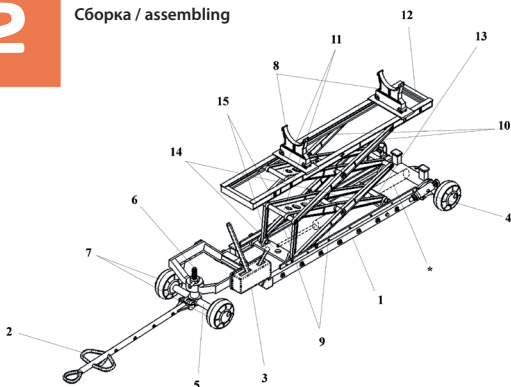
remove / удалить

to glue / приклеить

sanding / шлифовать

2

Сборка / assembling



* Установить пластиковый пруток диаметром 1 мм по месту, в зависимости от высоты подъемника (не входит в комплект)

3

Вид готовой модели / finished model

