

№72278

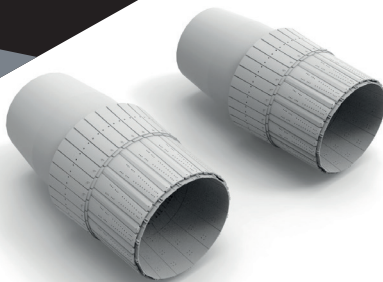
СОПЛА РЕАКТИВНОГО
ДВИГАТЕЛЯ АЛ-31Ф

СУ-27

★
TEMP MODELS



МАСШТАБ
1:72

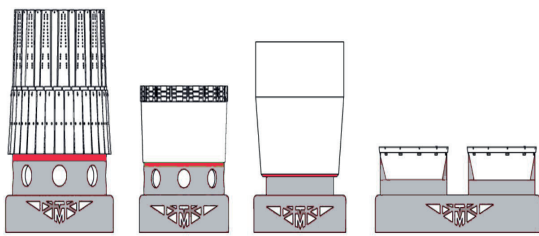


Highly detailed exhaust nozzels set
(suitable for SU-27 Zvezda, Trumpeter model kits)

To attach resin parts use cyanoacrylate glue. Для склеивания деталей использовать цианоакрилатный клей

1

Удаление литевых блоков / removing casting blocks



1

2

3

4

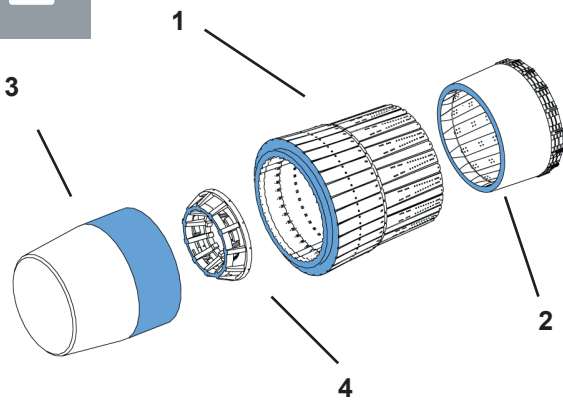
remove / удалить

to glue / приклеить

sanding / шлифовать

2

Сборка / assembling



3

1

2

4

3

Сборка / assembling

