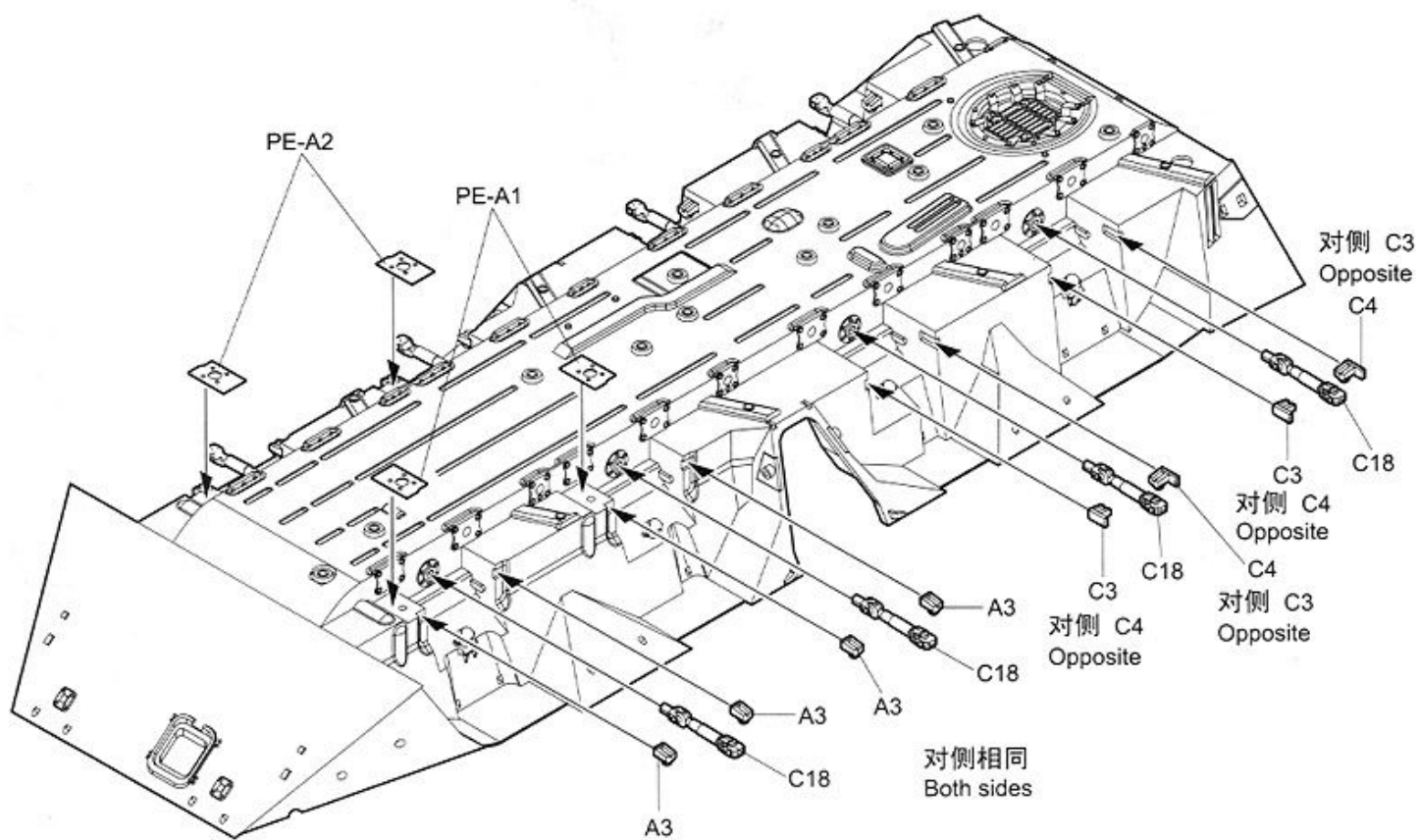
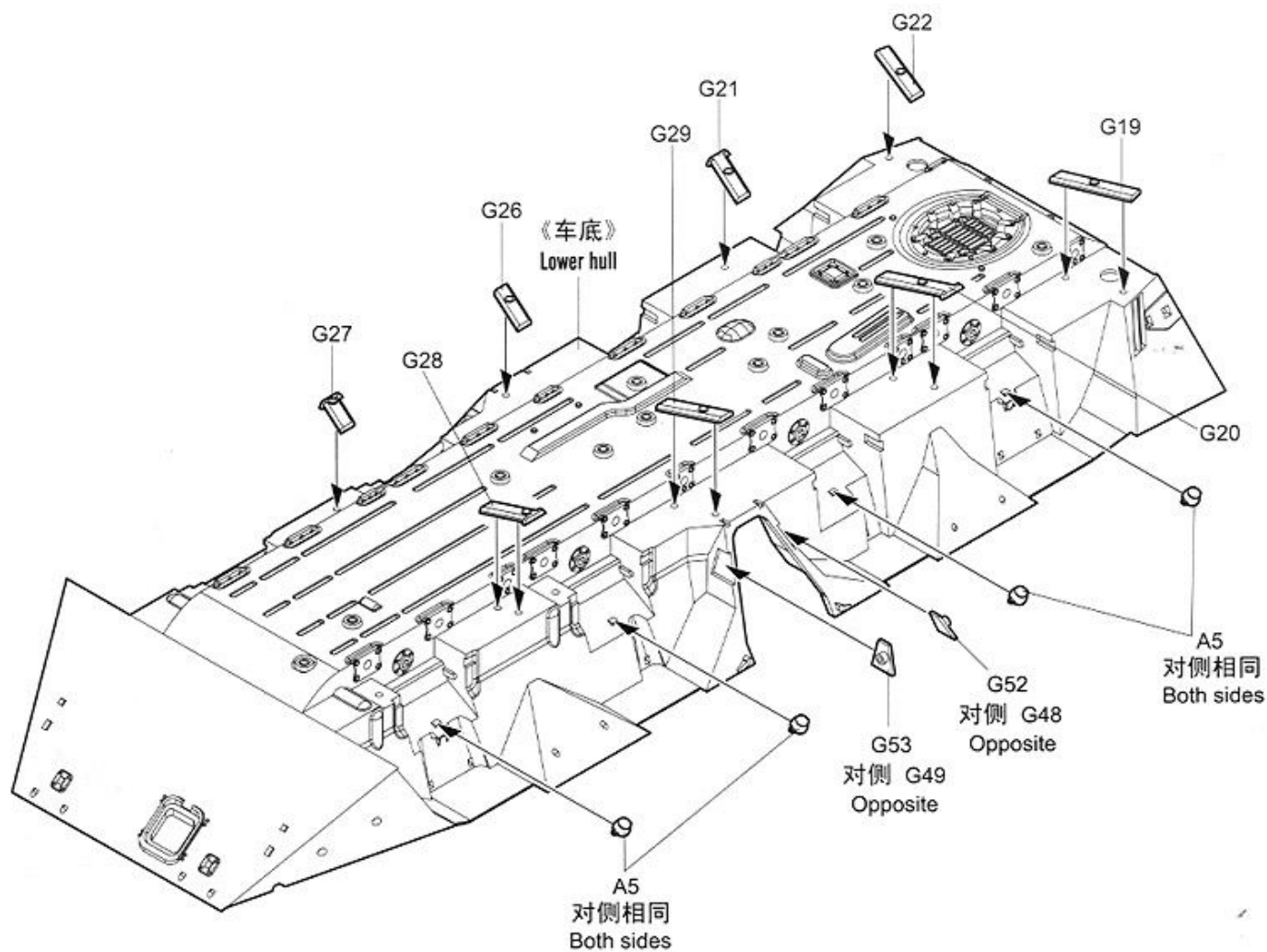
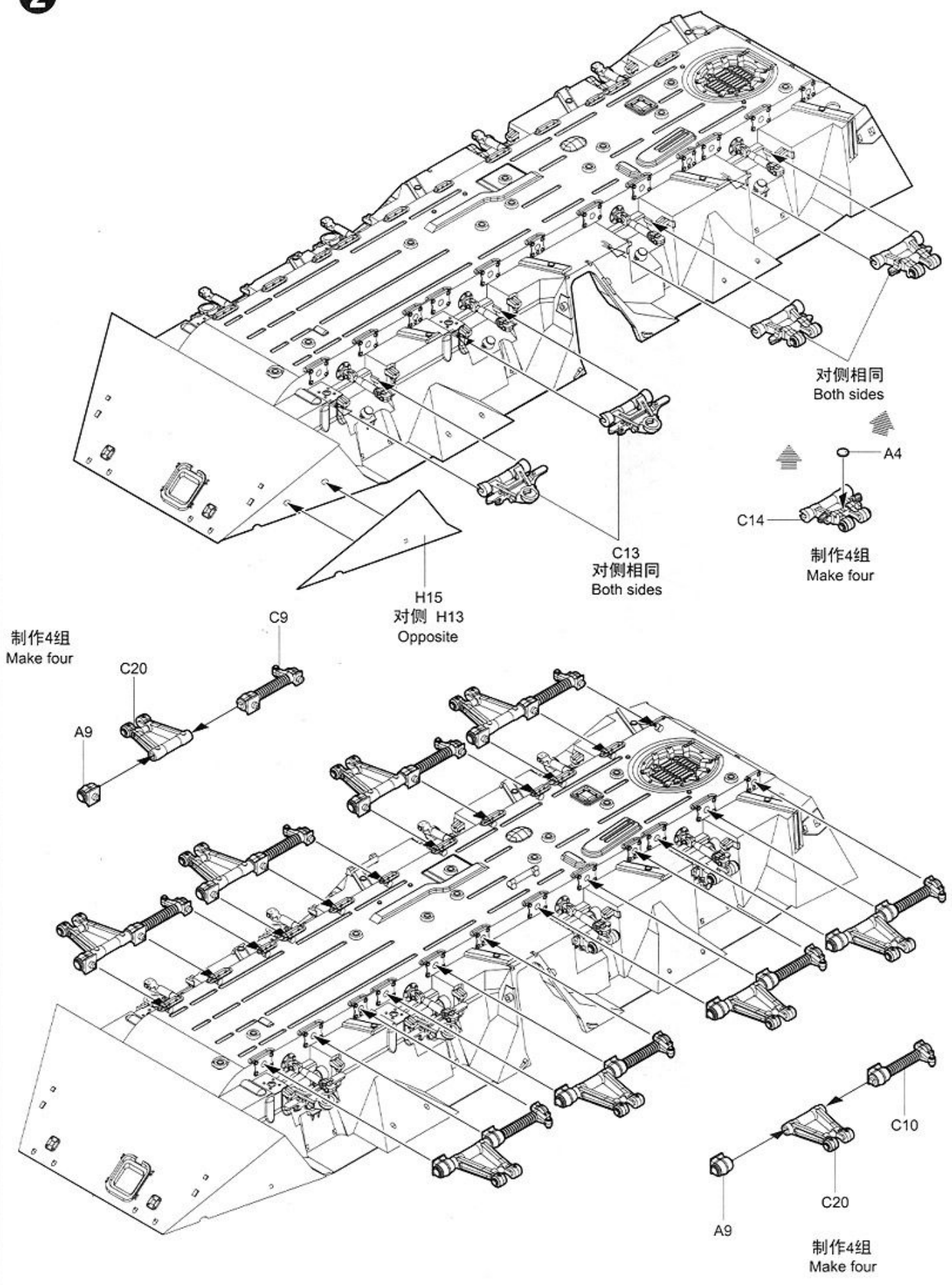


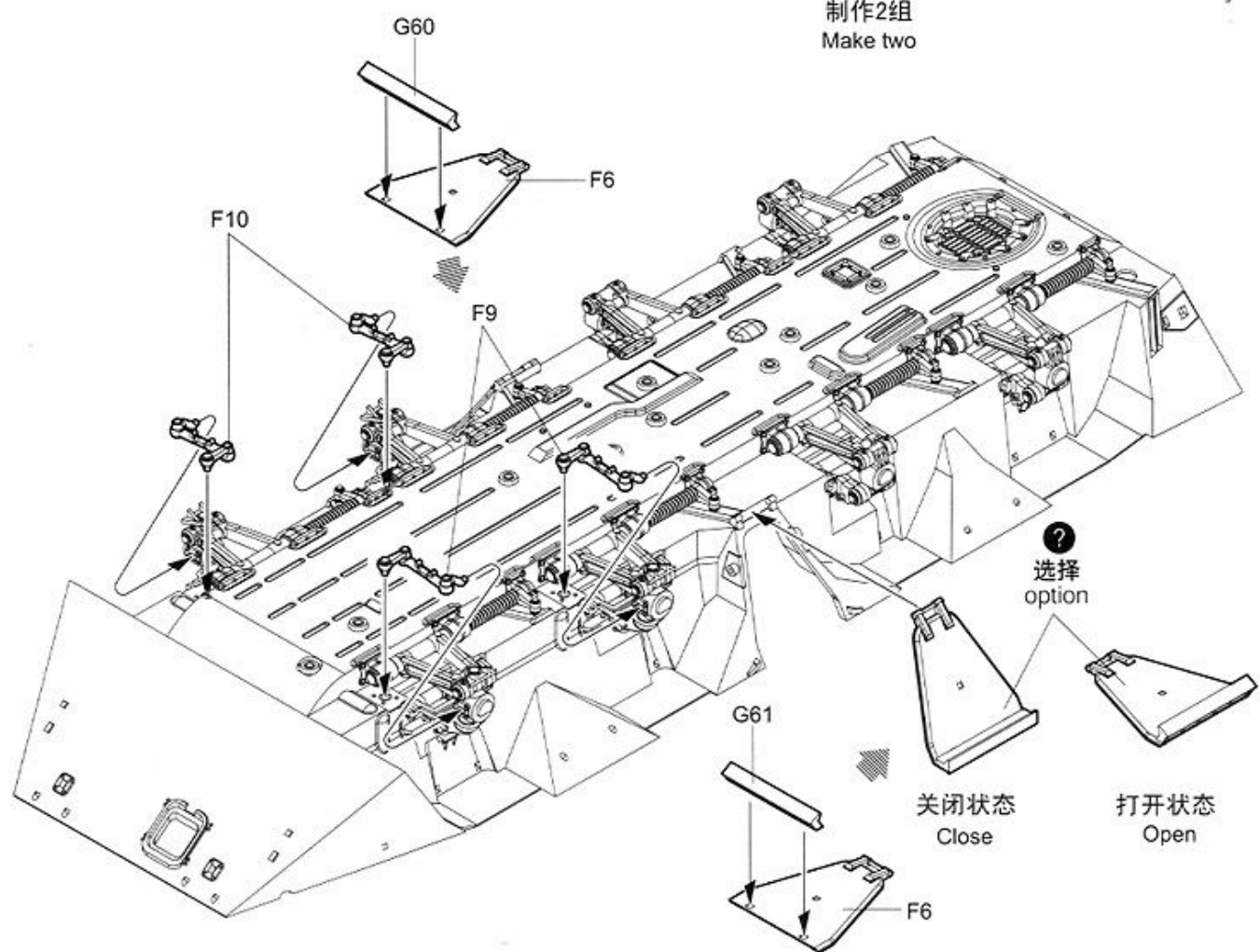
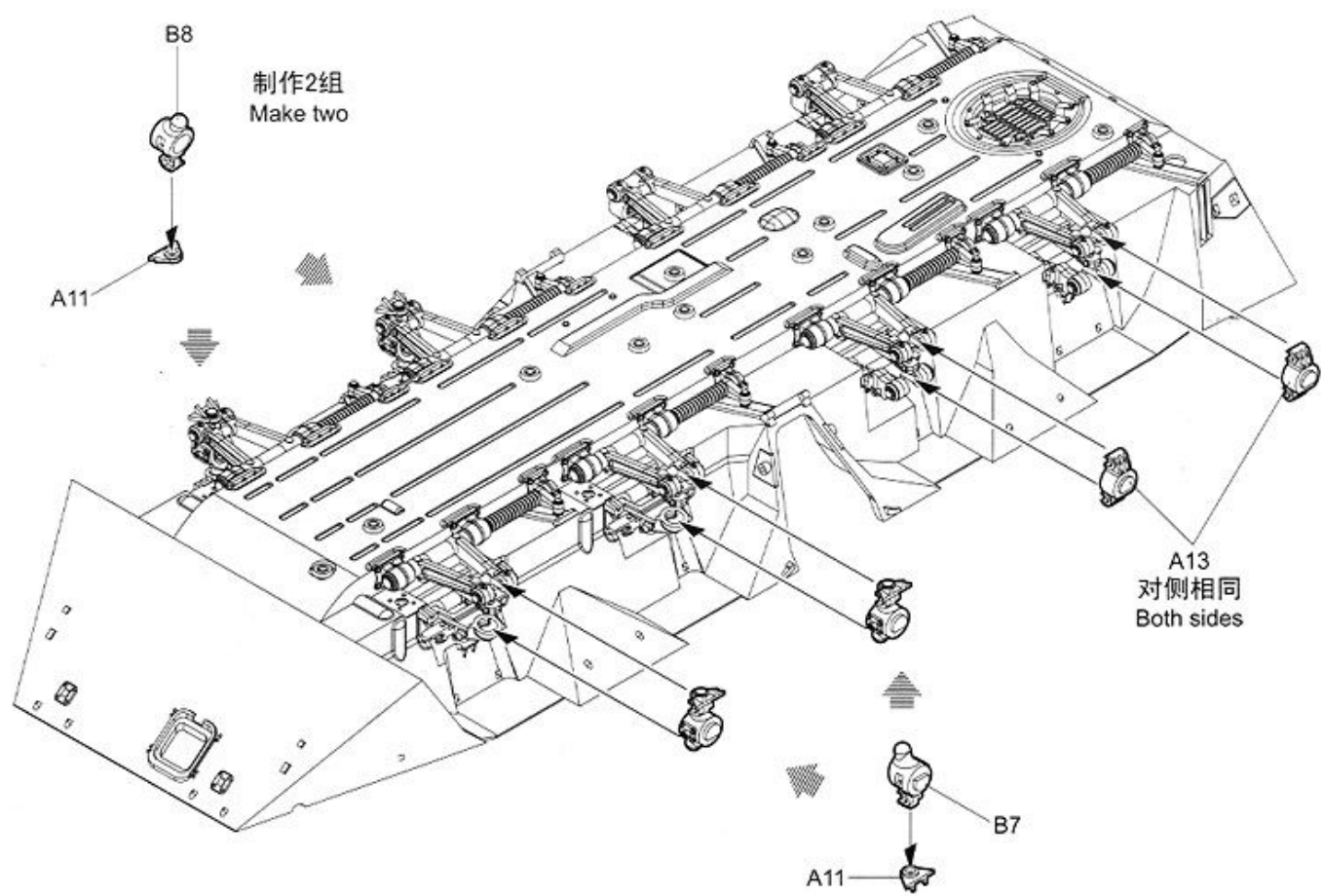
1

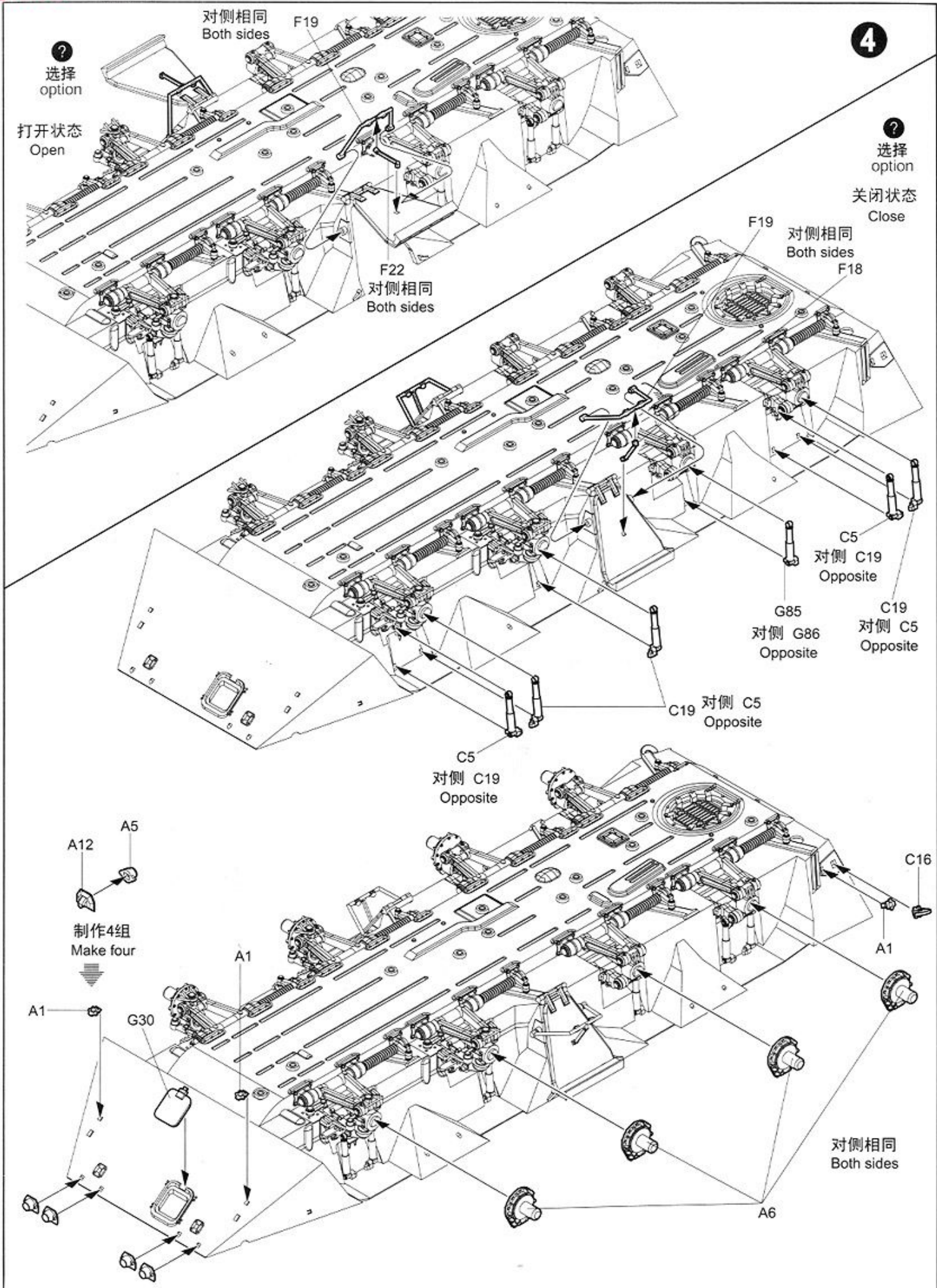


2

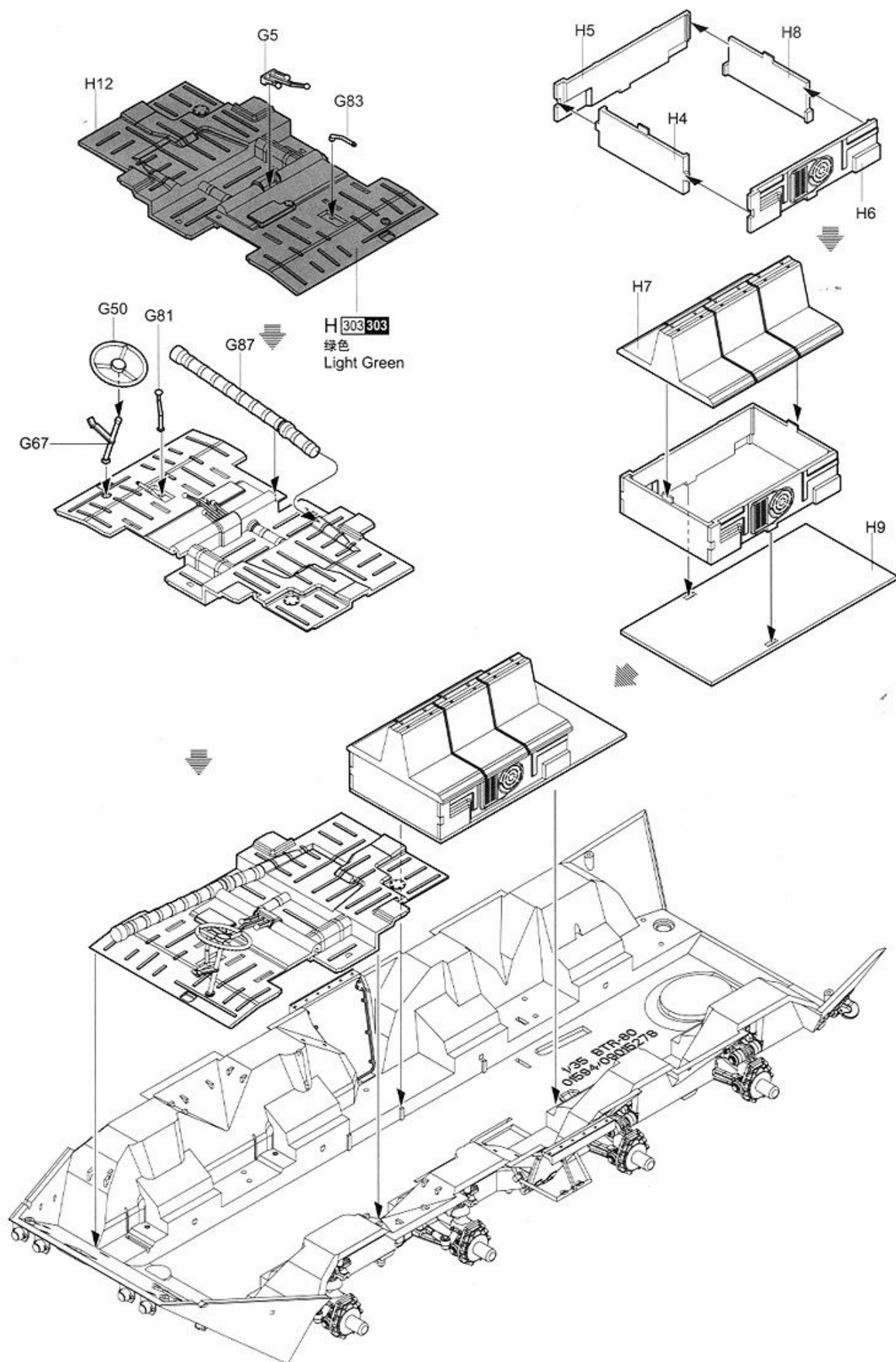


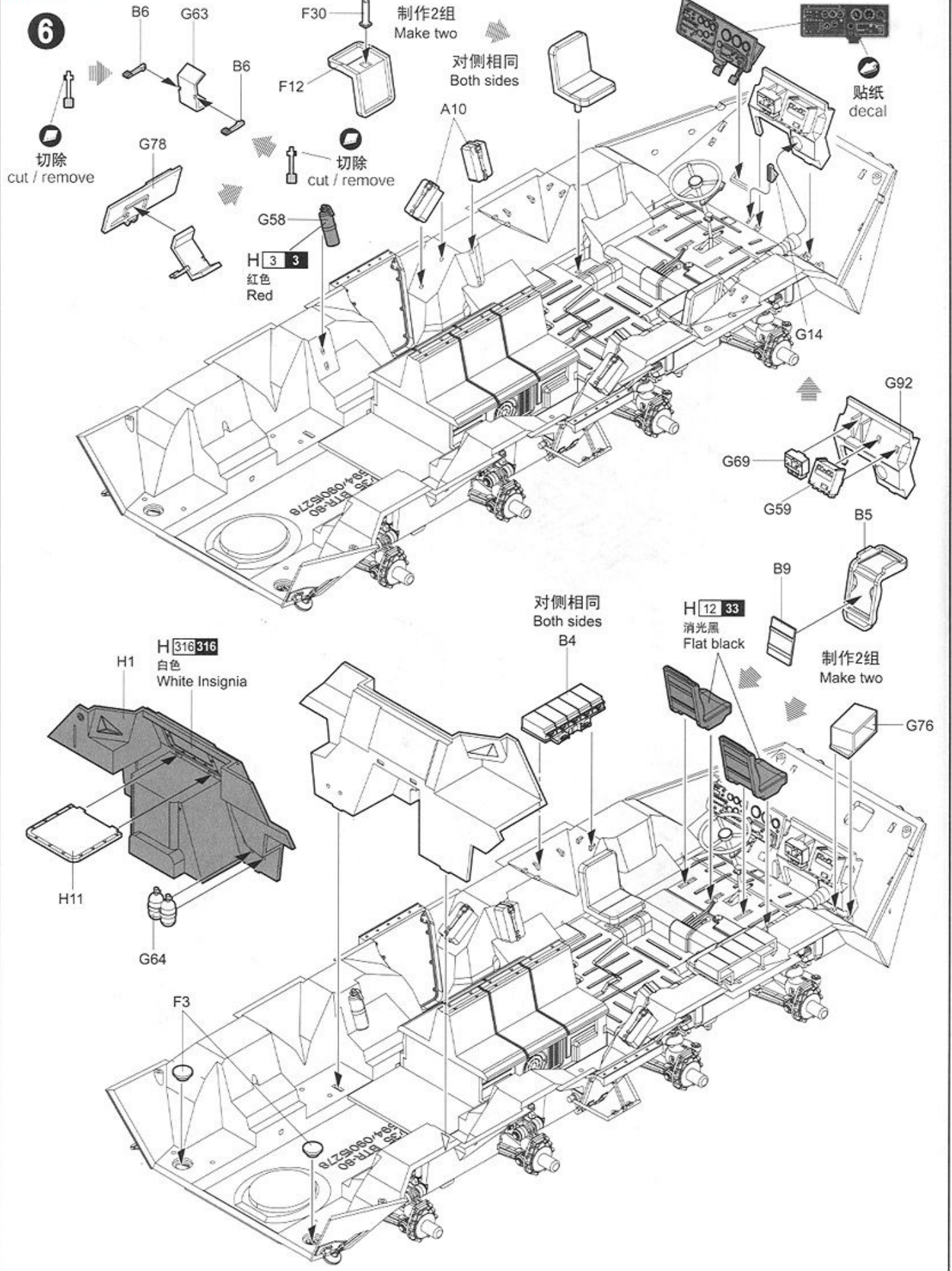
3



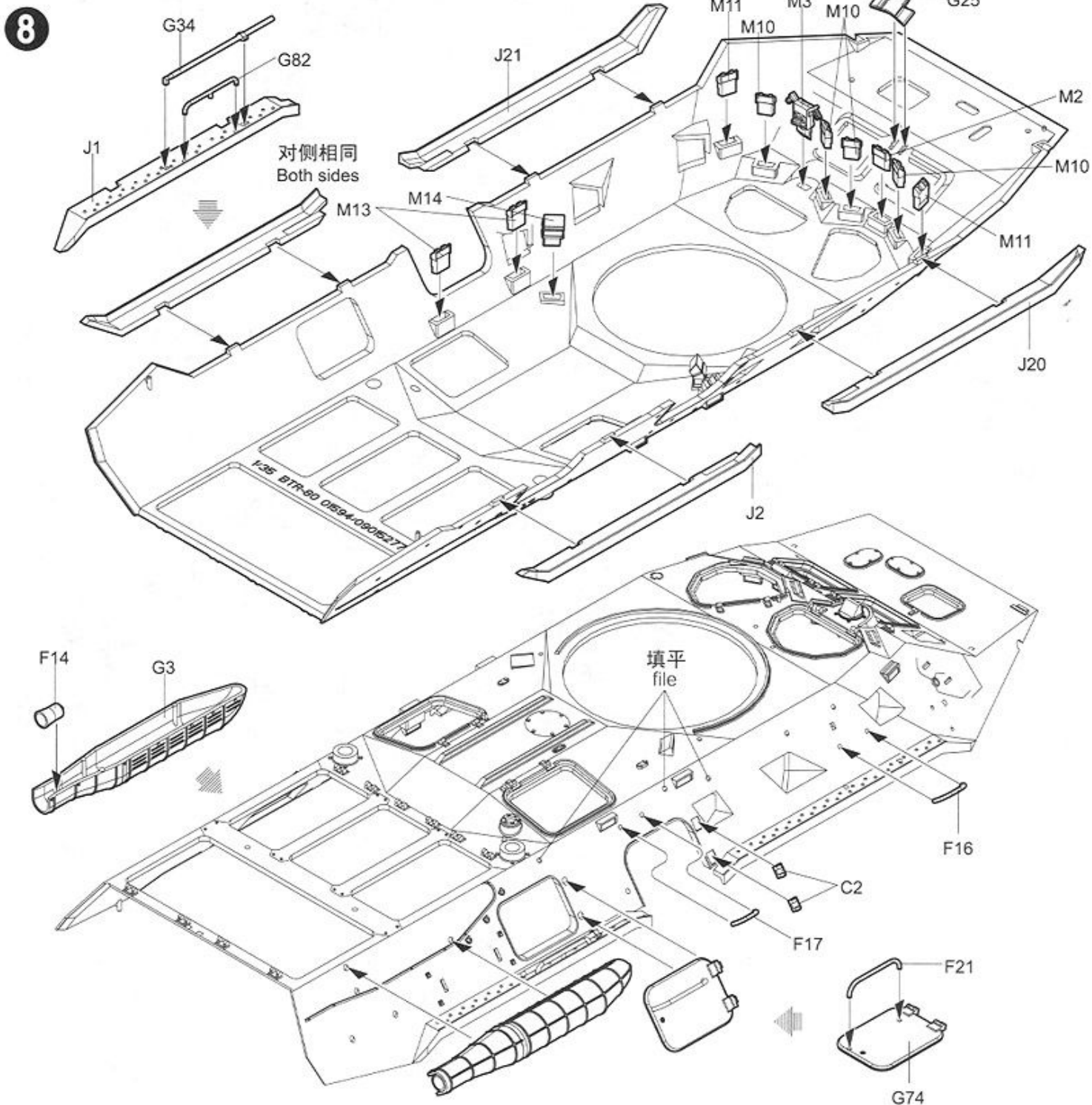
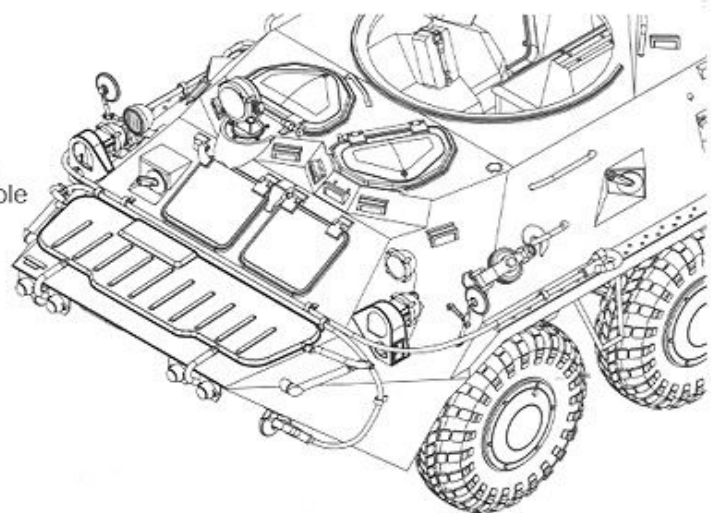
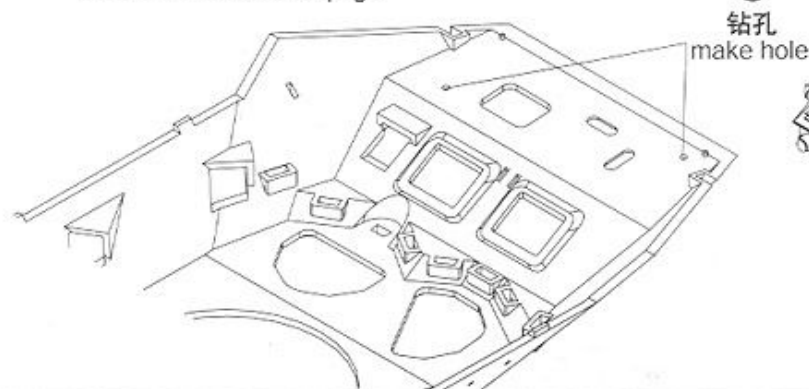


5

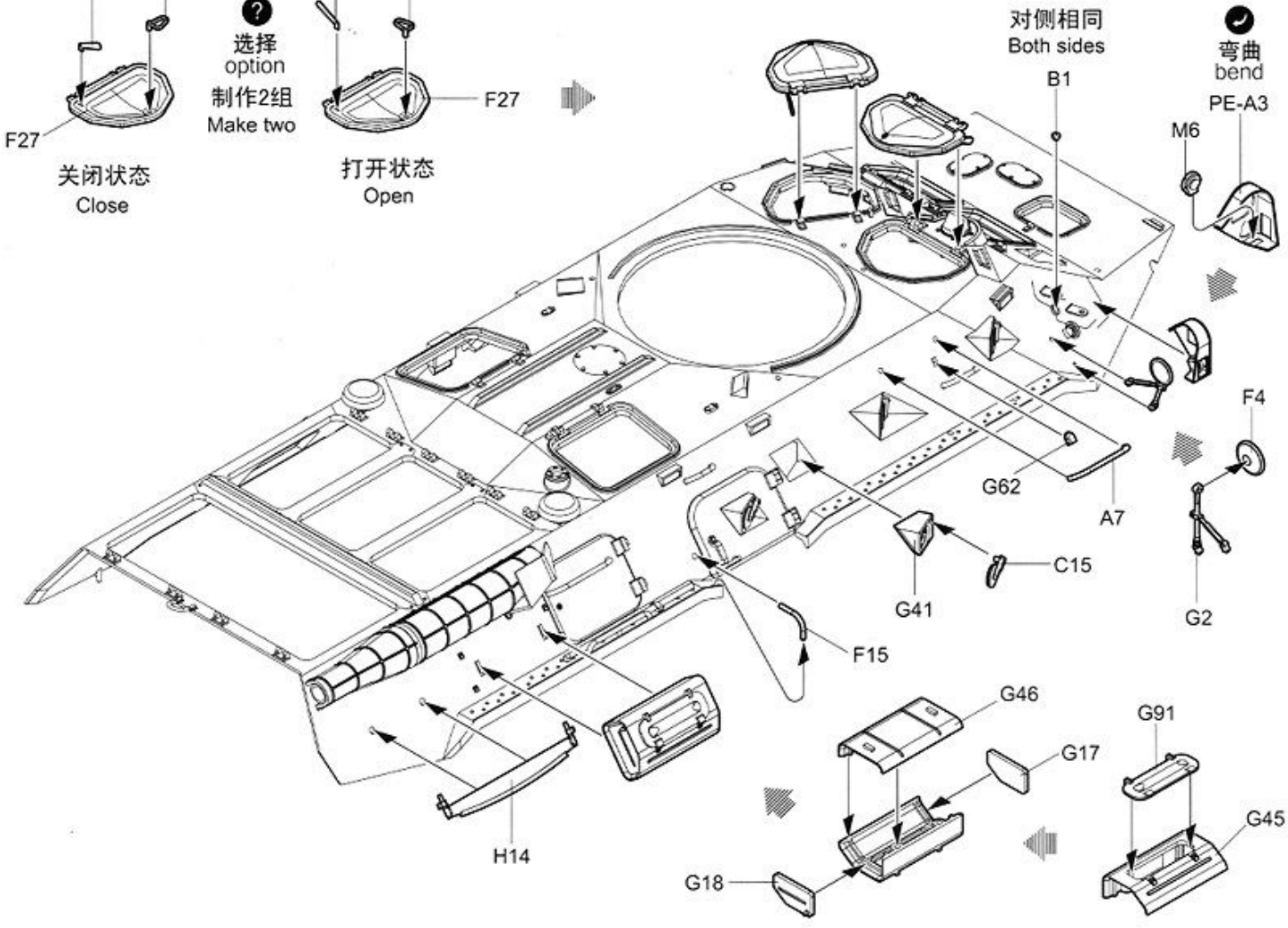
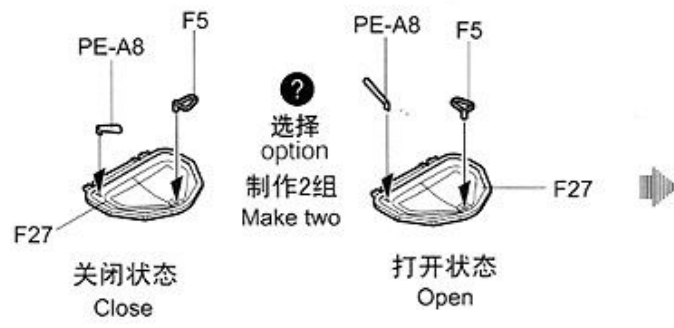
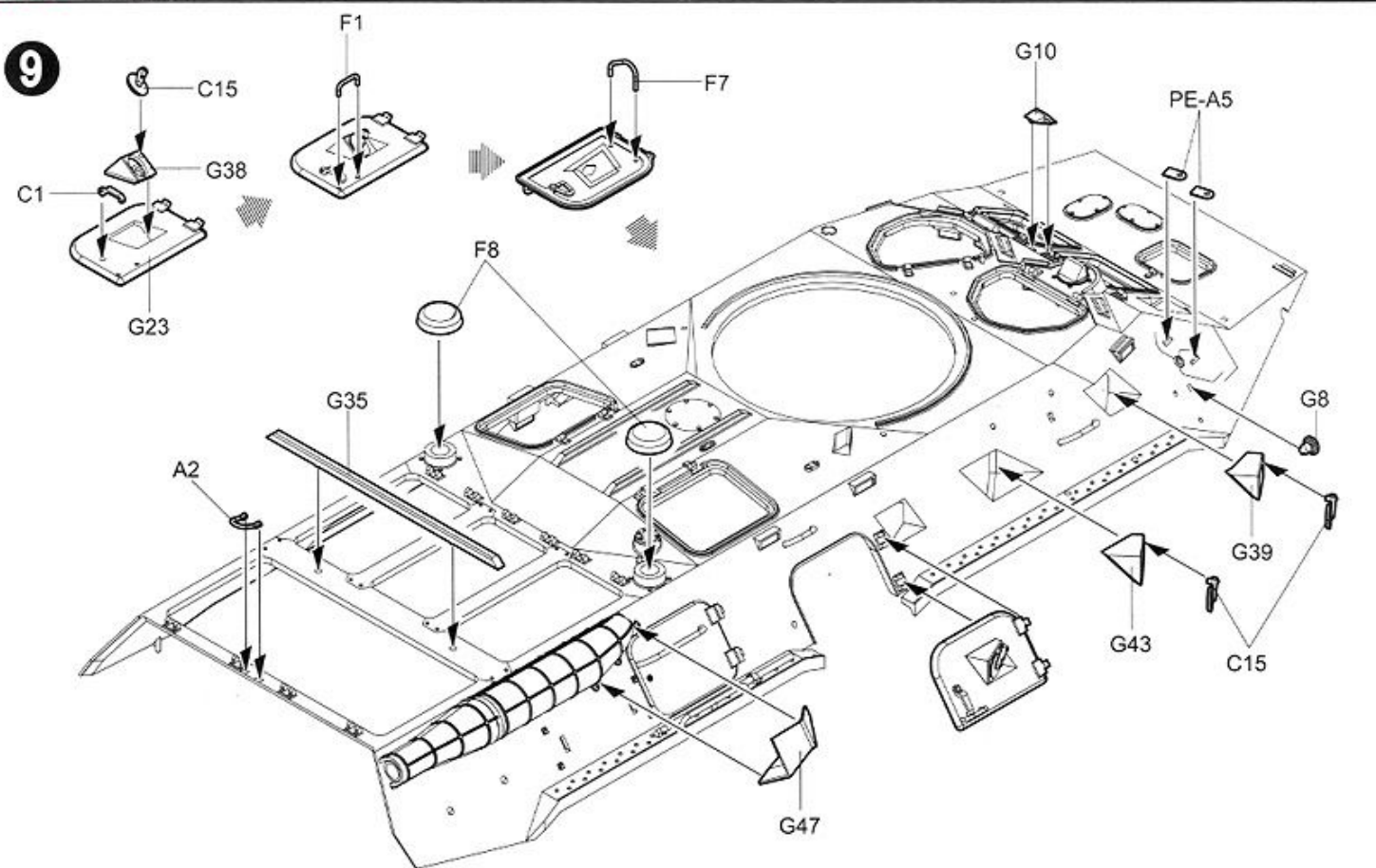




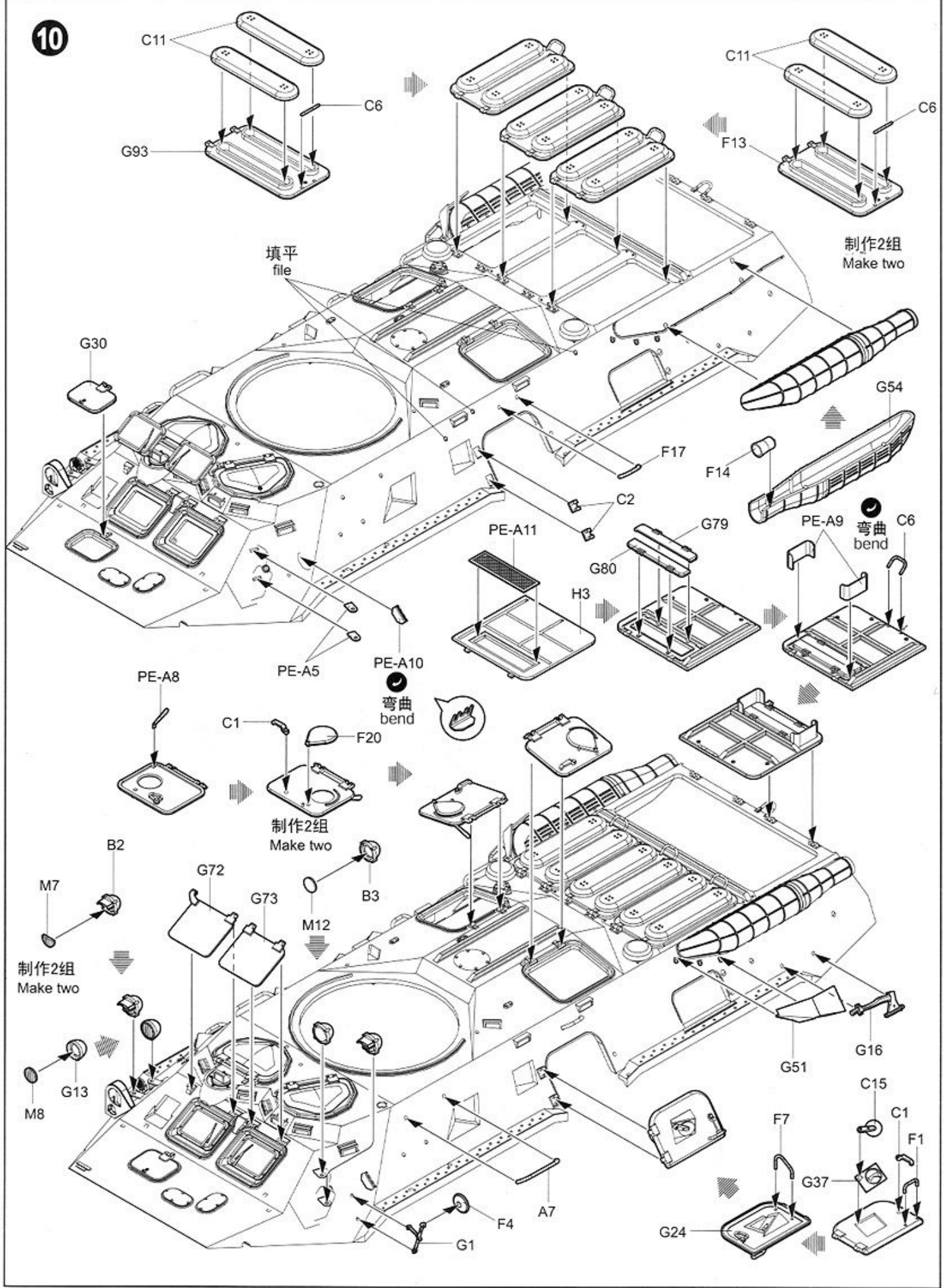
7 ? H10 收起状态, 车面开孔, 参考第14页。
 选择 H10 close, upper hull make holes,
 option refer to the 14 page.



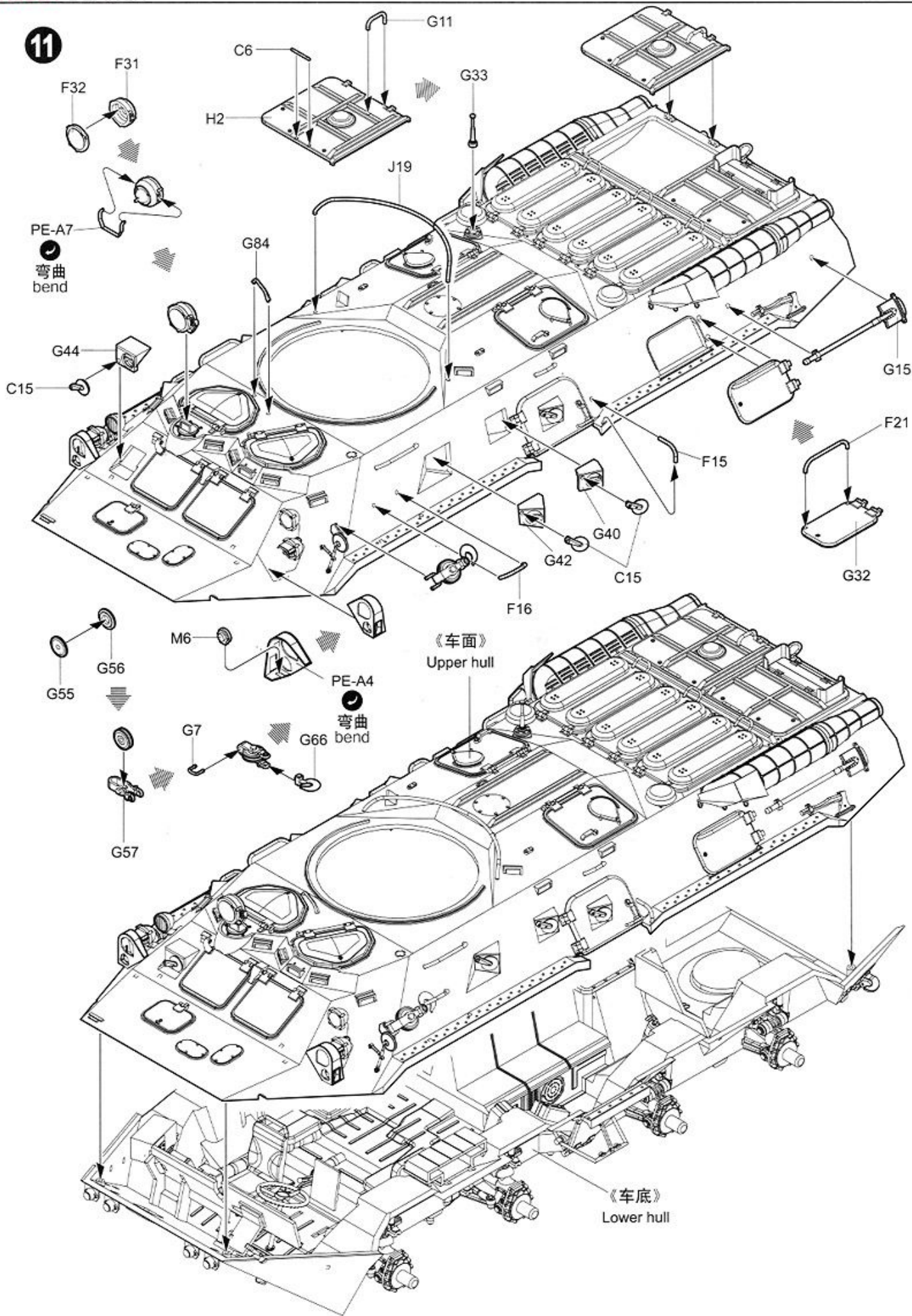
9



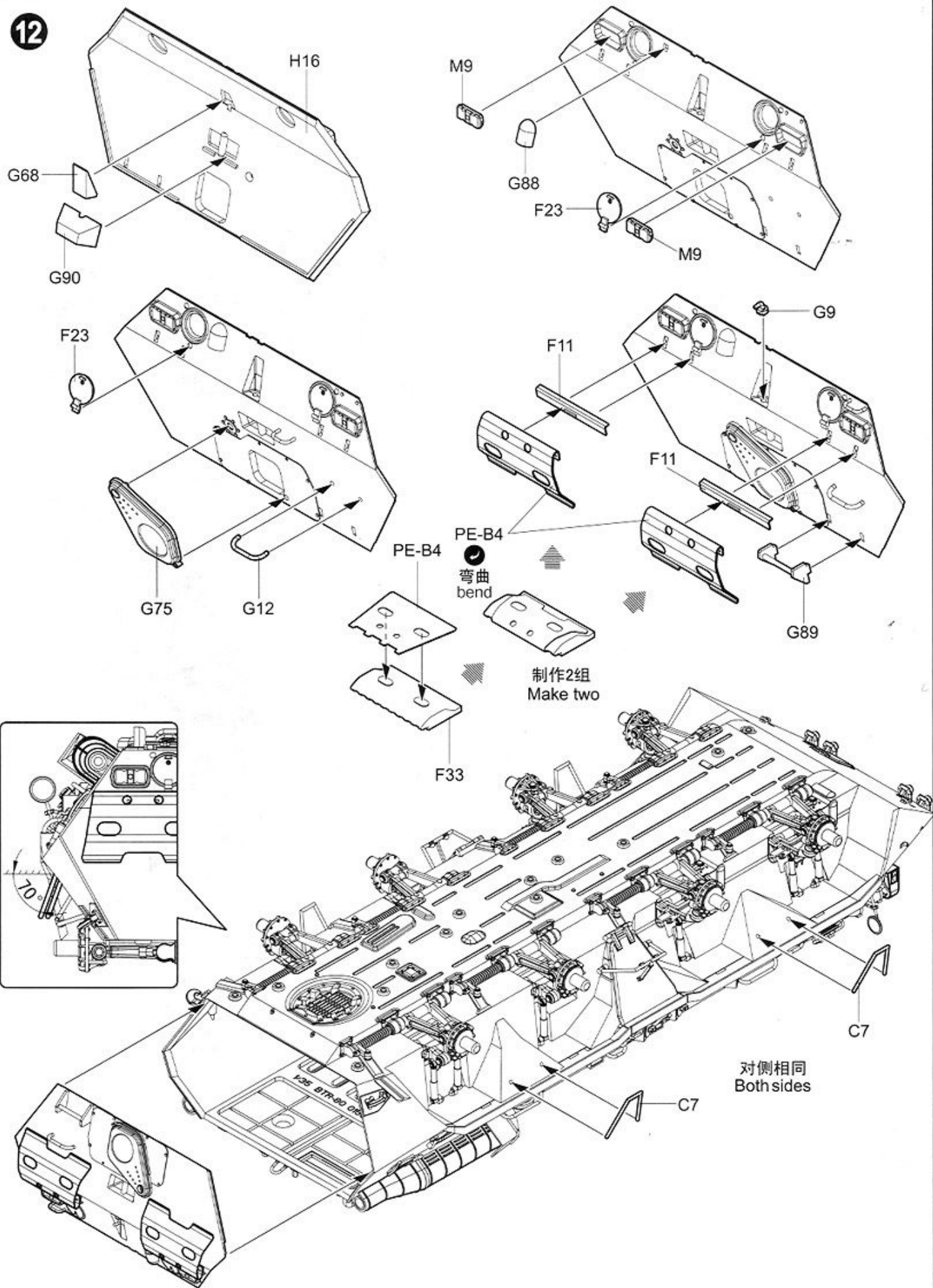
10



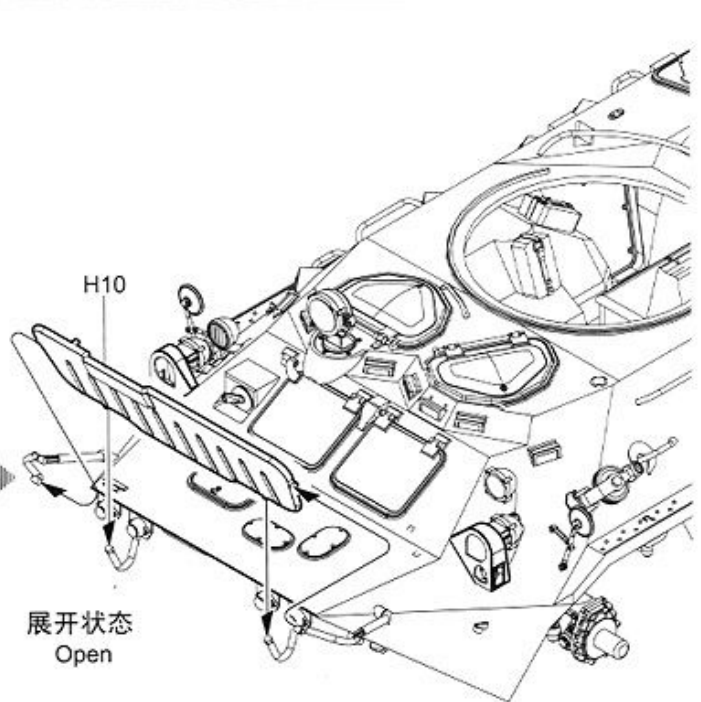
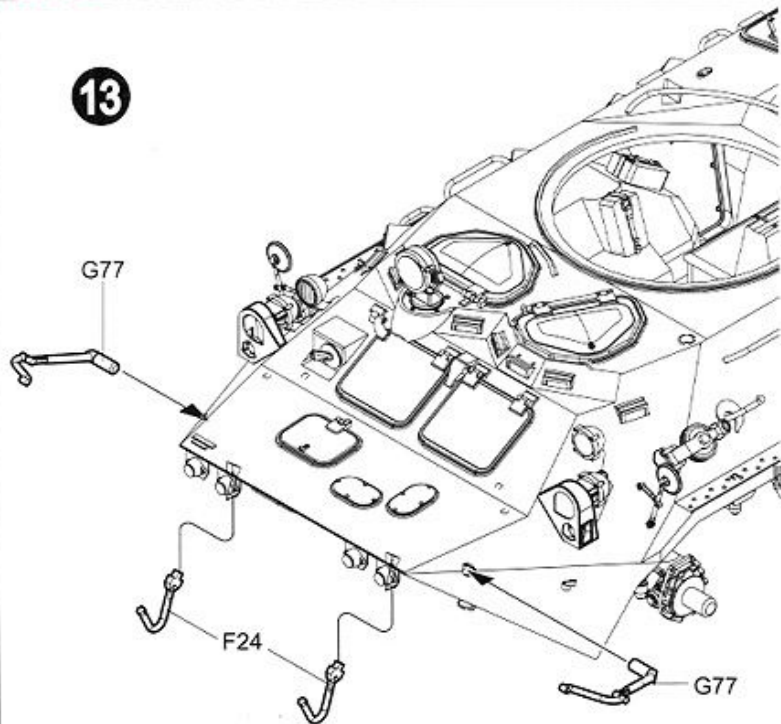
11



12

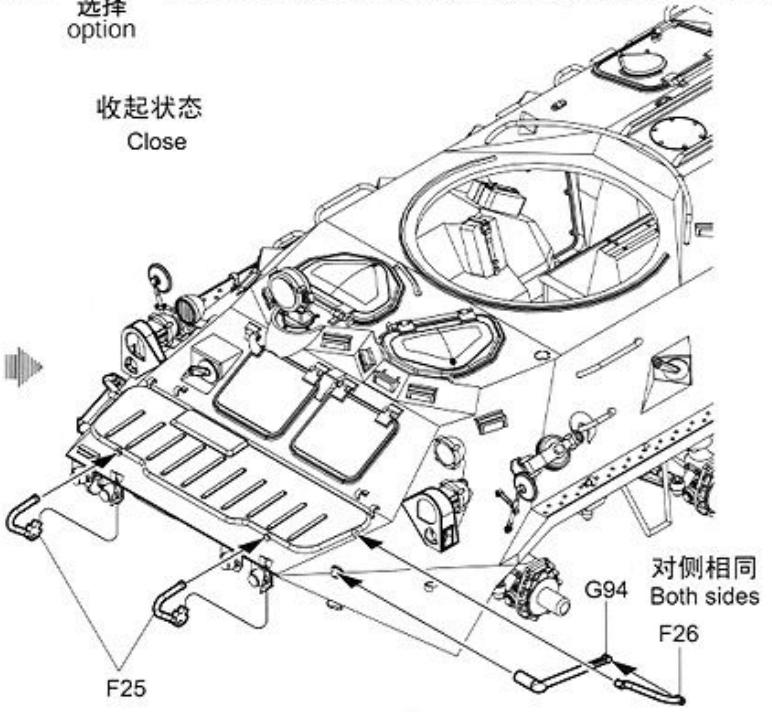
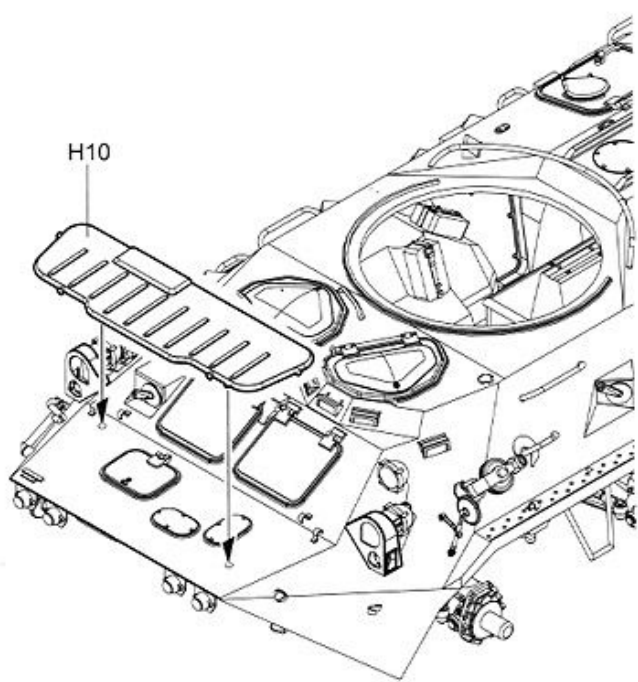


13



2
选择
option

收起状态
Close



14

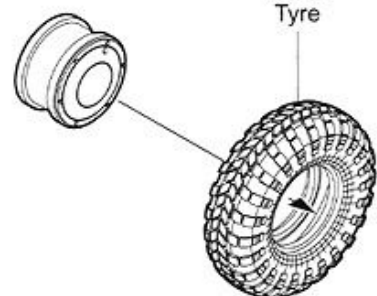
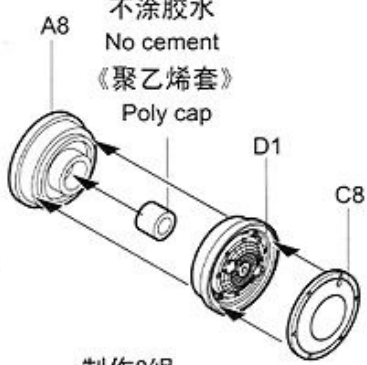
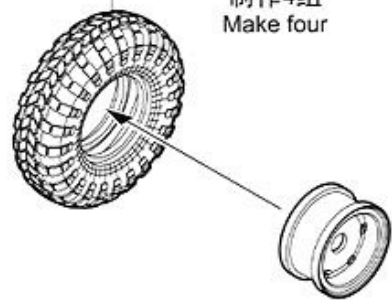
《轮胎》
Tyre

《左侧轮胎》
Left tyre
制作4组
Make four

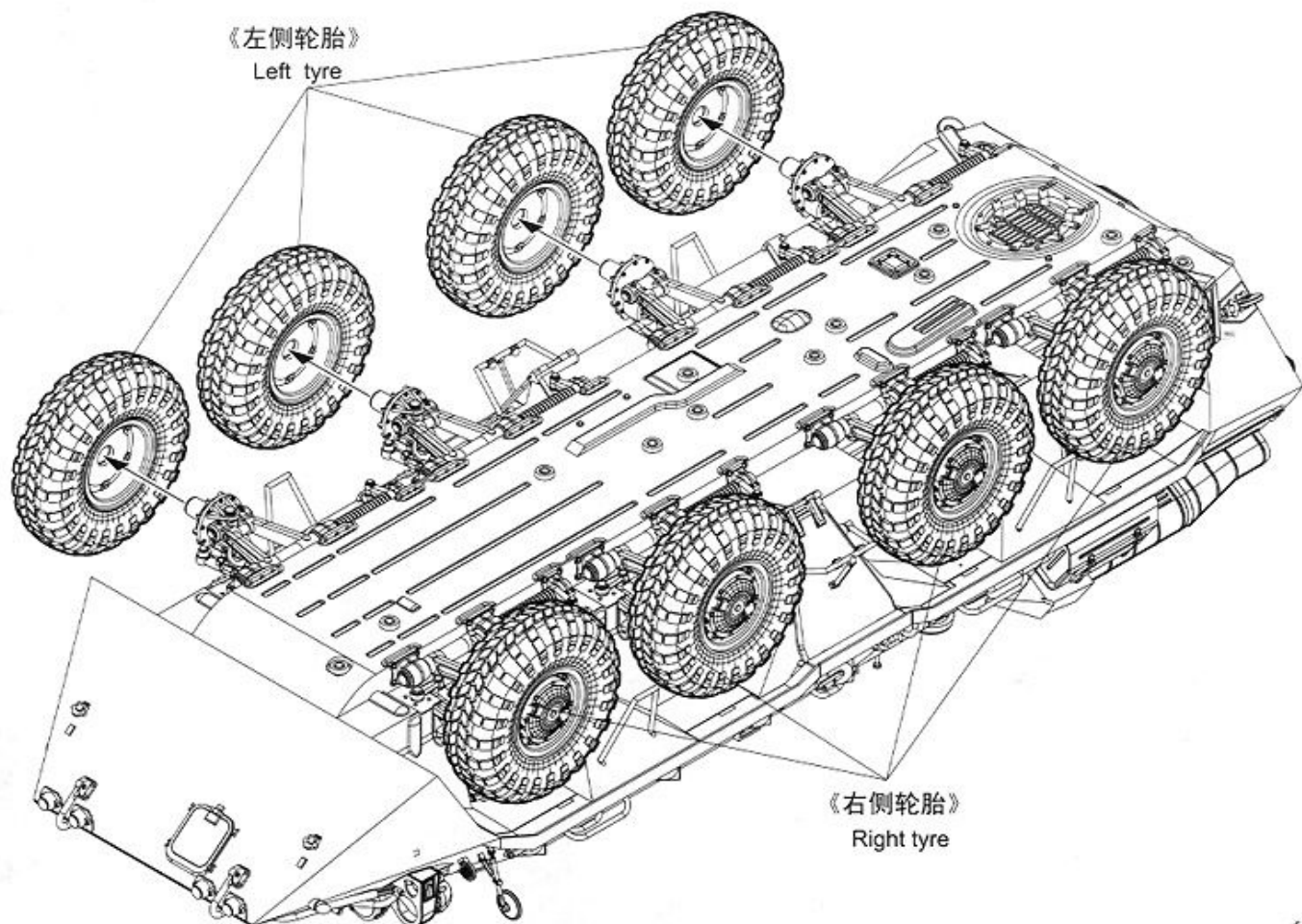
不涂胶水
No cement
《聚乙烯套》
Poly cap

《右侧轮胎》
Right tyre
制作4组
Make four

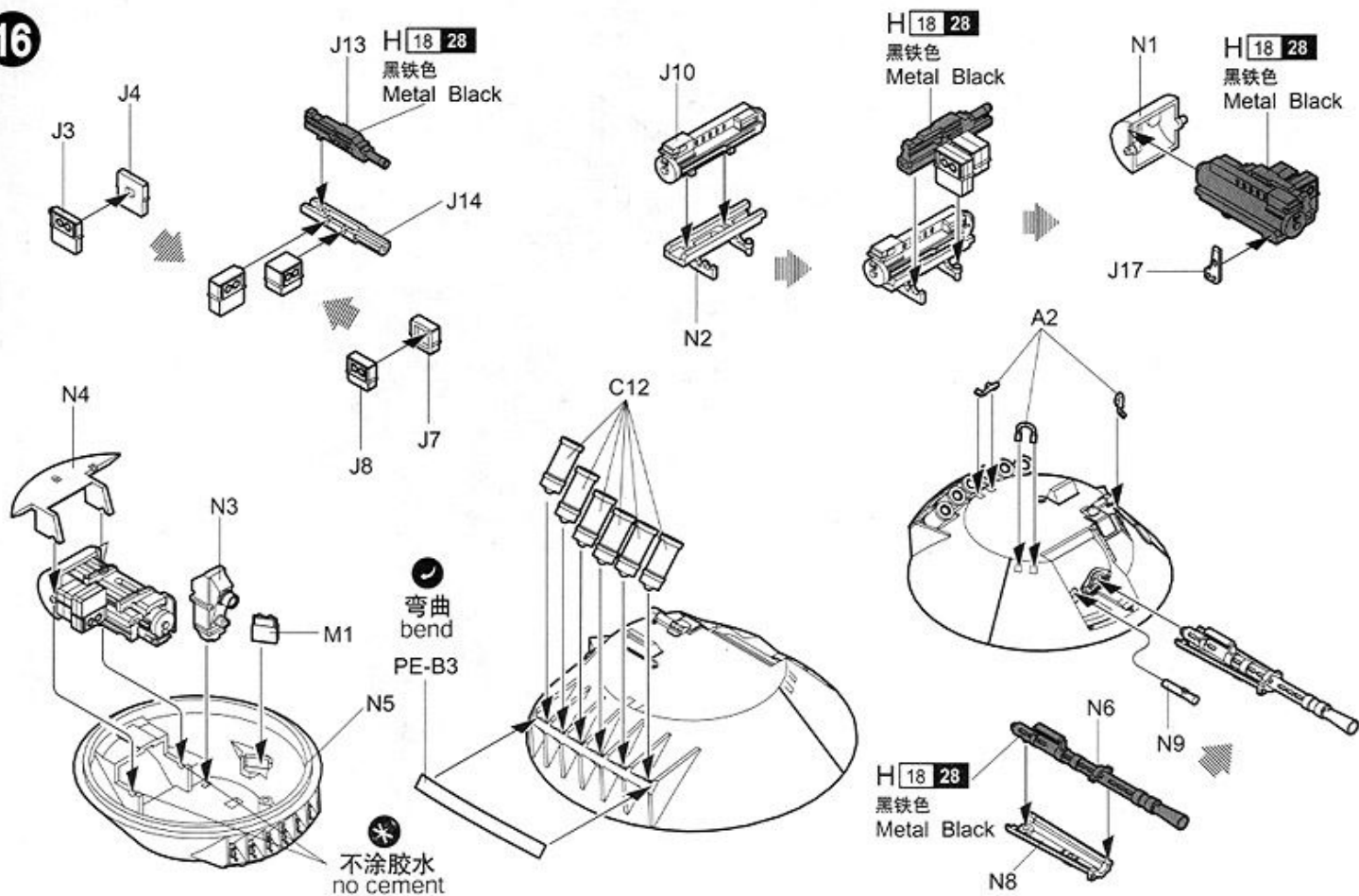
《轮胎》
Tyre

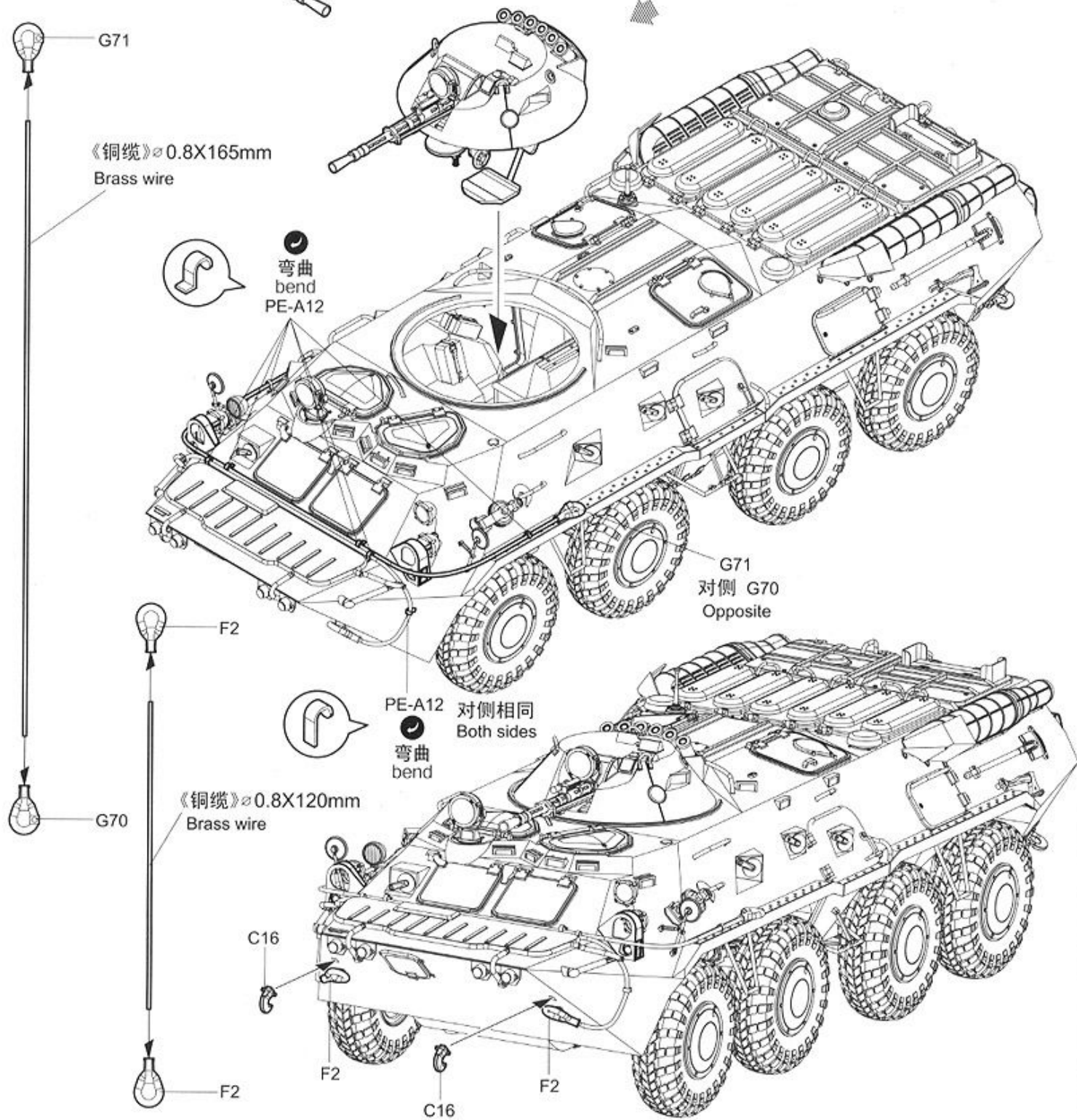
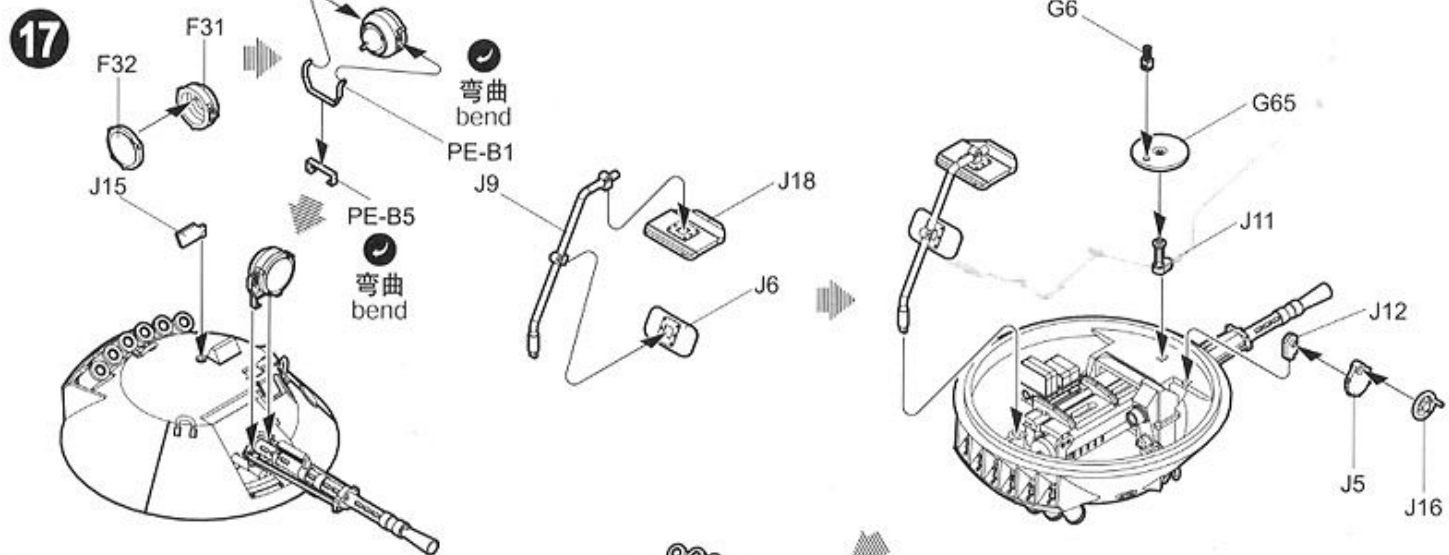


15



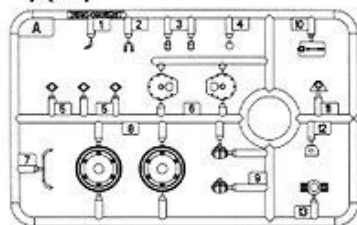
16



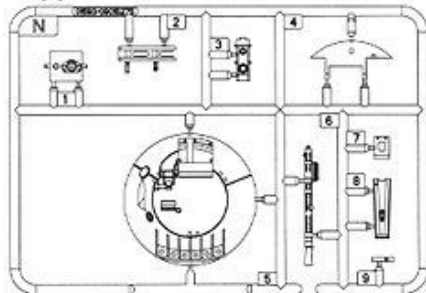


部品图
Part

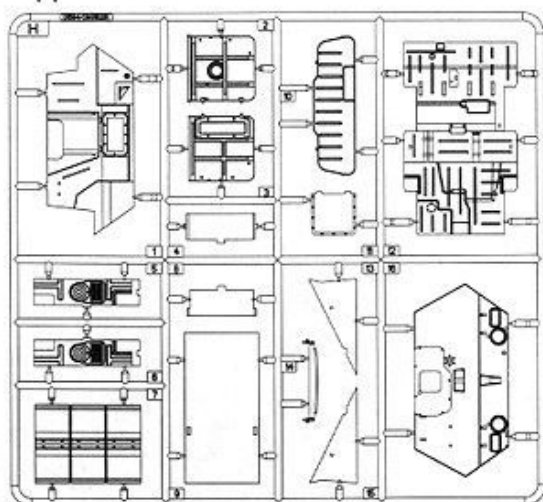
Ax4



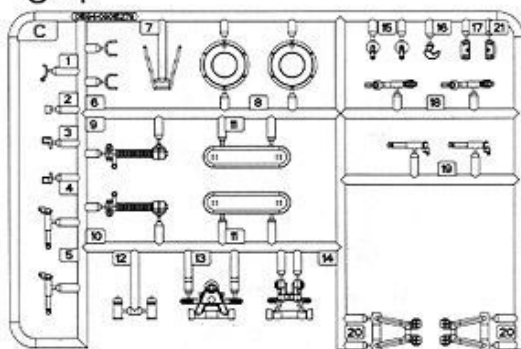
N



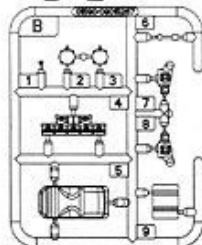
H



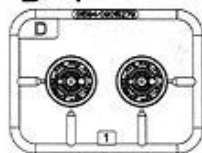
Cx4



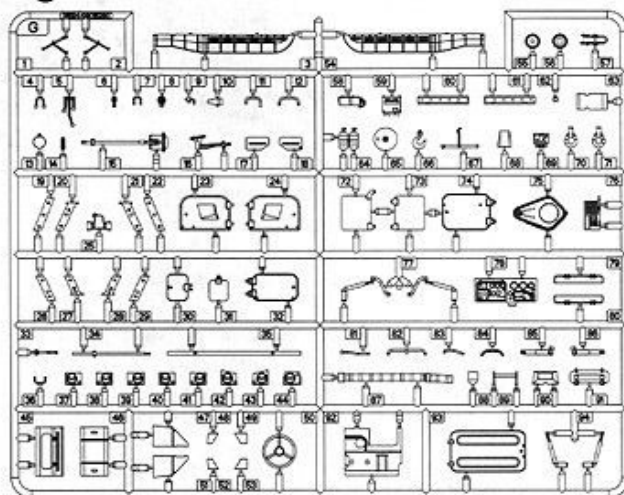
Bx2



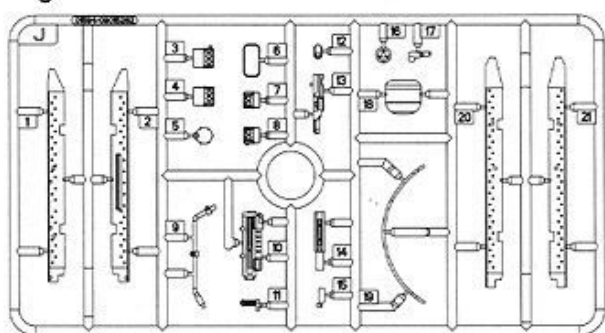
Dx4



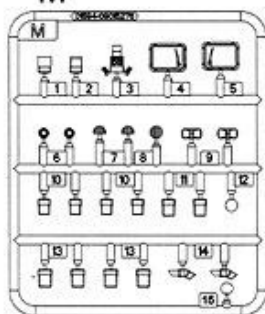
G



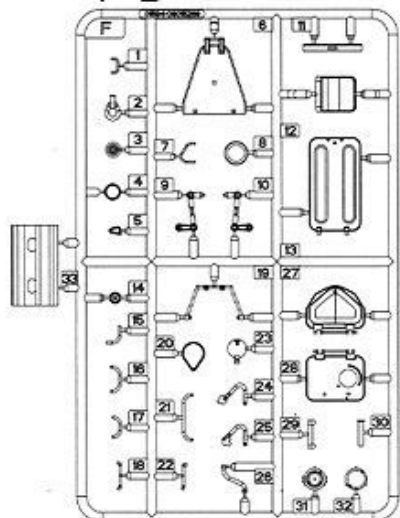
J



M

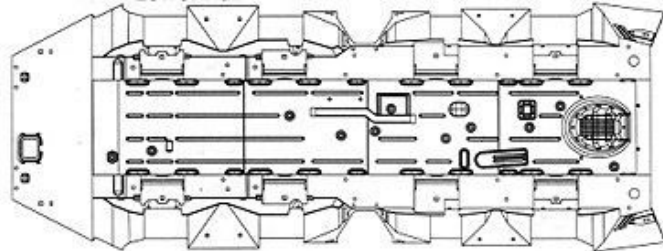


Fx2



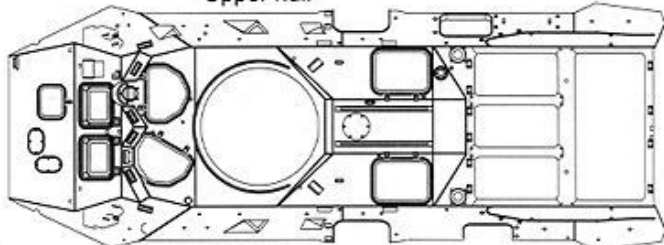
《车底》

Lower hull



《车面》

Upper hull



《铜缆》 $\varnothing 0.8 \times 300\text{mm}$
Brass wire



《聚乙烯套》
Poly cap



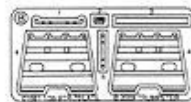
《轮胎》
Tyre x 8



《蚀刻片-A》
PE-A



《蚀刻片-B》
PE-B



《水贴纸》
Decal



不用部品: C17,C21,M15,PE-B2
Unused parts

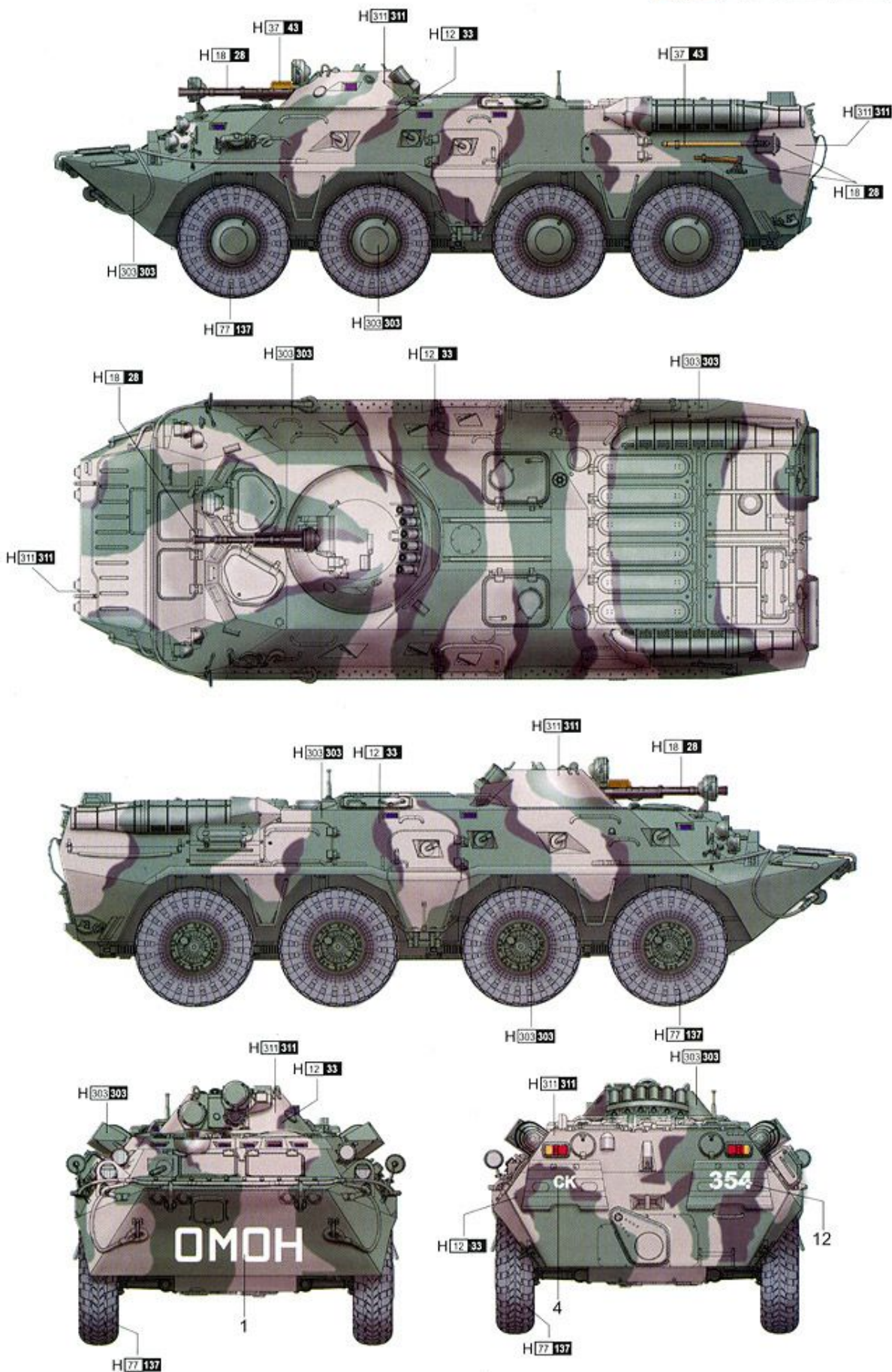
涂装同标贴指示

Painting & Marking guide

PAINT REFERENCE COLOUR

Color	Mr.Hobby	Vallejo	Model Master	Tamiya	Humbrol
Light Green 浅绿	H 303 303	—	1713	XF20	117
Grey 灰色	H 311 311	883	1733	XF55	28
Flat Black 消光黑	H 12 33	950	1749	XF1	33
Streetwise track 黑灰色	H 18 28	864	1402	—	—
Tire Black 胎黑色	H 77 137	—	—	—	—
Wood brown 木棕色	H 37 43	983	1701	—	186

A



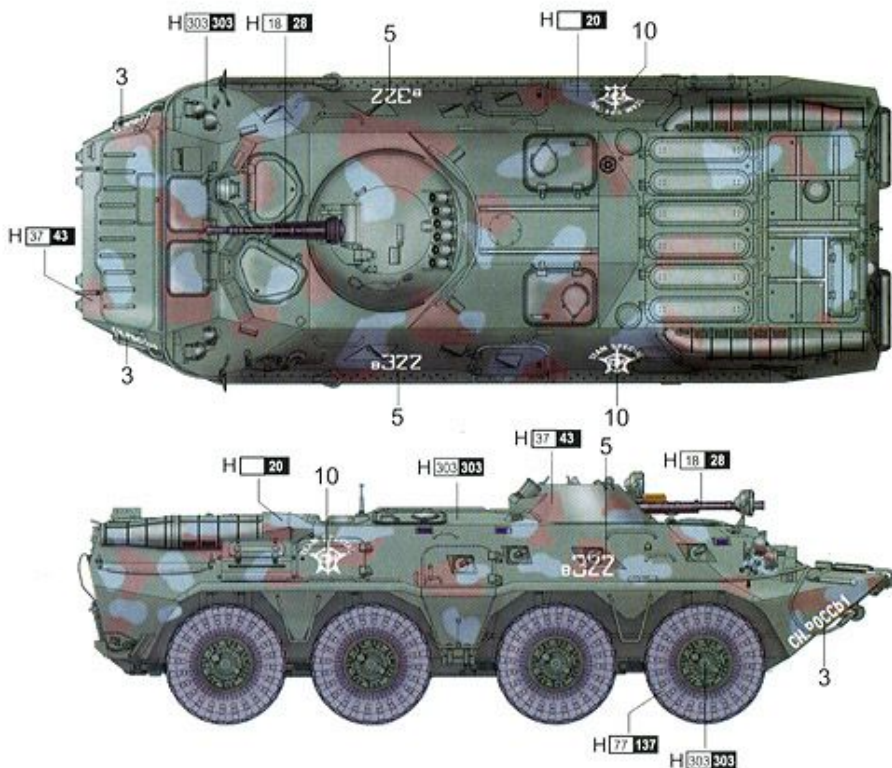
H AQUEOUS HOBBY COLOR Mr. COLOR

涂装同标贴指示 Painting & Marking guide

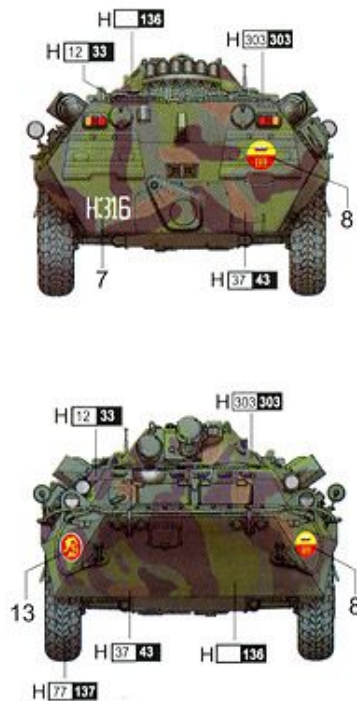
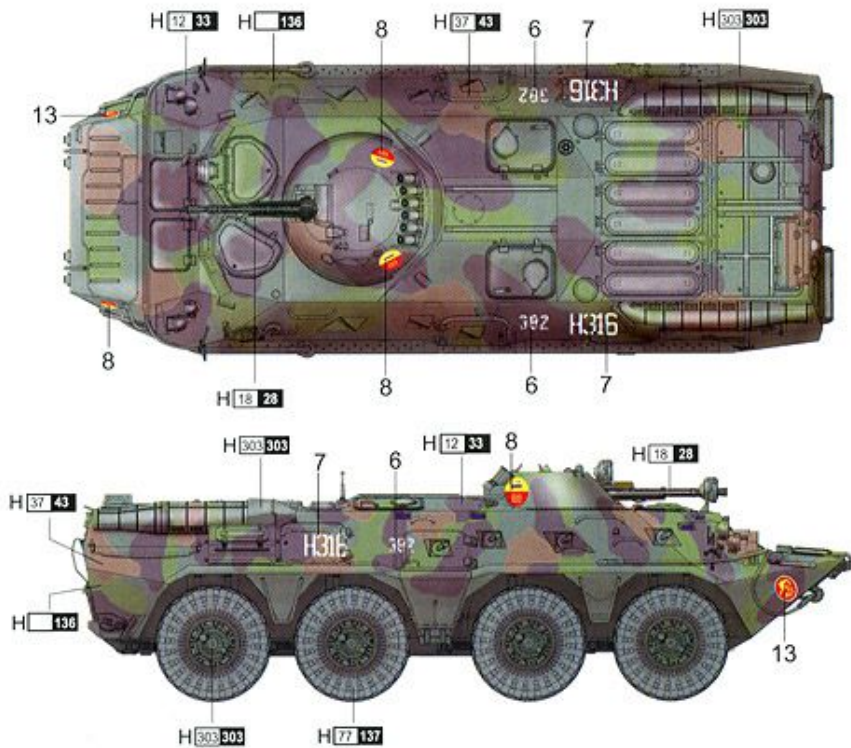
PAINT REFERENCE COLOUR

Color	Mr.Hobby	Vallejo	Model Master	Tamiya	Humbrol
Light Green 浅绿	H 303 303	—	1713	XF20	117
Light Blue 淡蓝	H 20	965	—	XF8	—
Flat Black 消光黑	H 12 33	950	1749	XF1	33
Step Metal Black 亚铁色	H 18 28	864	1402	—	—
Tire Black 轮胎色	H 77 137	—	—	—	—
Wood brown 木棕色	H 37 43	983	1701	—	186
Russian Green 苏军绿	H 136	823	—	—	—

B



C



H AQUEOUS HOBBY COLOR Mr. COLOR