

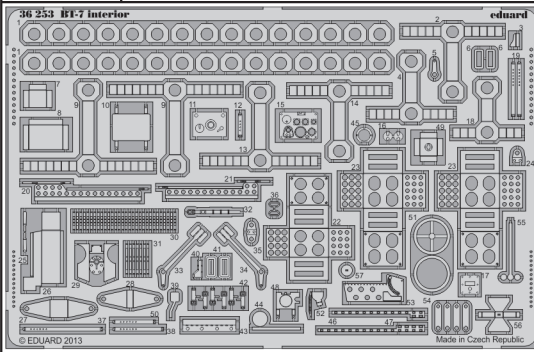


BT-7 interior

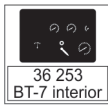
eduard

36 253

1/35 scale detail set for TAMIYA kit • sada detailů pro model 1/35 TAMIYA



film



36 253
BT-7 interior

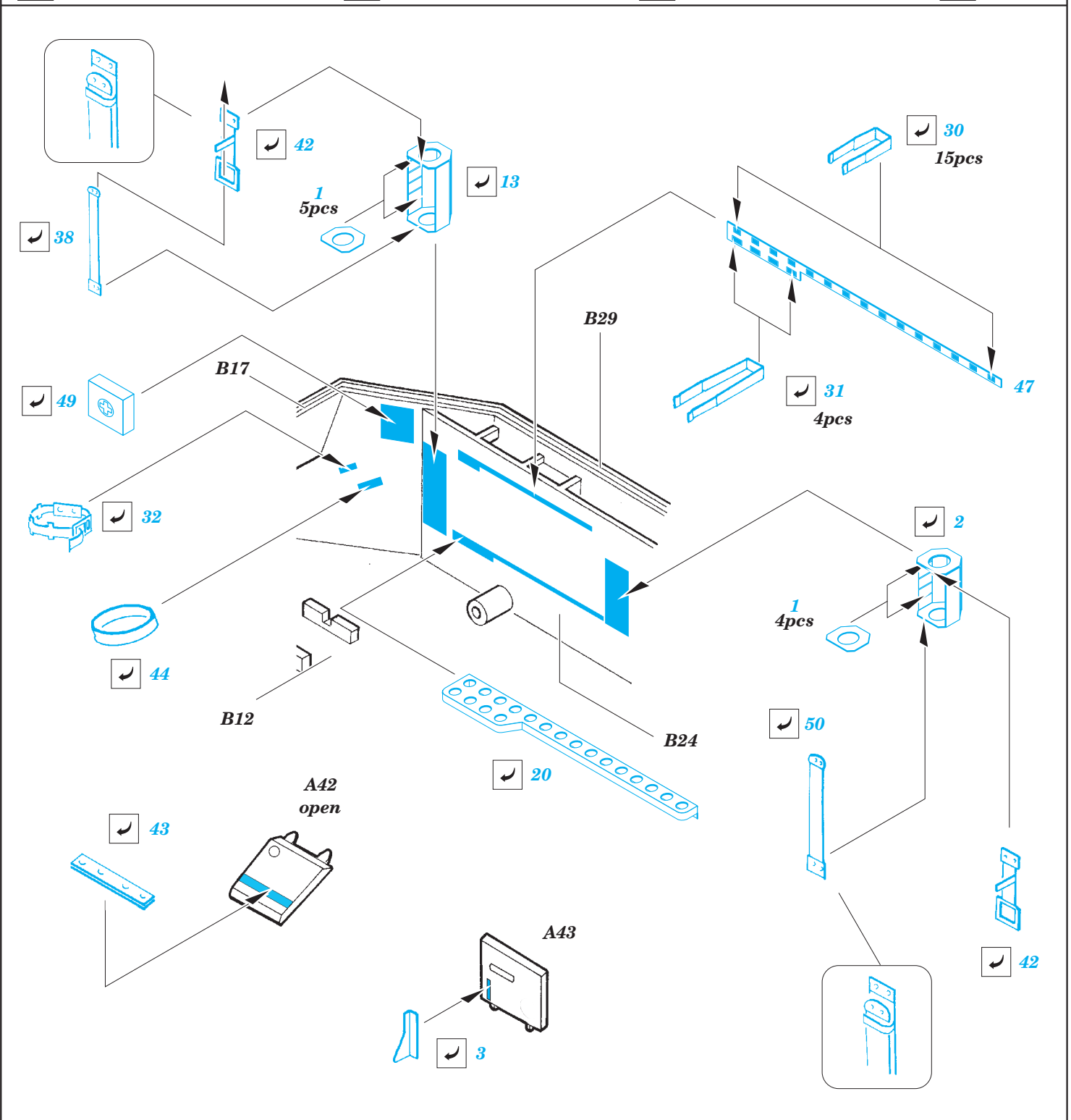
- APPLY EXPRESS MASK AND PAINT BEFORE GLUING
POUŽIT EXPRESS MASK NABARVIT PŘED SLEPENÍM
- SYMMETRICAL ASSEMBLY
SYMETRICKÁ MONTÁŽ
- REMOVE
ODSTRANIT
- GRIND
OBRUSIT
- DRILL HOLE
VRTAT OTVOR
- COLORED ETCHED PARTS
LEPTANÉ BAREVNÉ DÍLY
- BEND
OHNOUT
- OPTION
VOLBA
- REPLACE
NAHRADIT

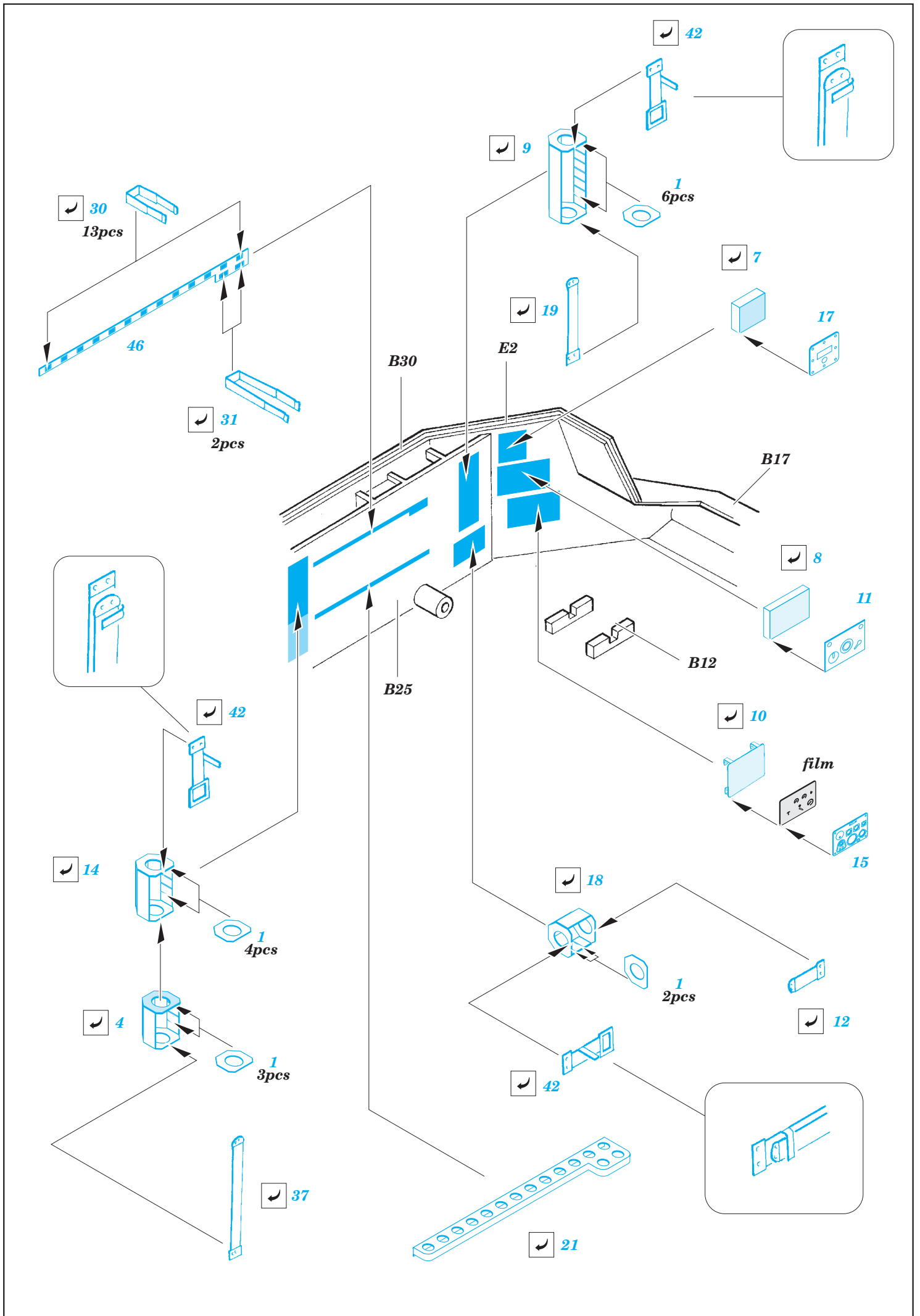
ORIGINAL KIT PARTS
PŮVODNÍ DÍLY STAVEBNICE

PHOTO-ETCHED PARTS
LEPTANÉ DÍLY

PARTS TO BE REMOVED
DÍLY K ODSTRANĚNÍ

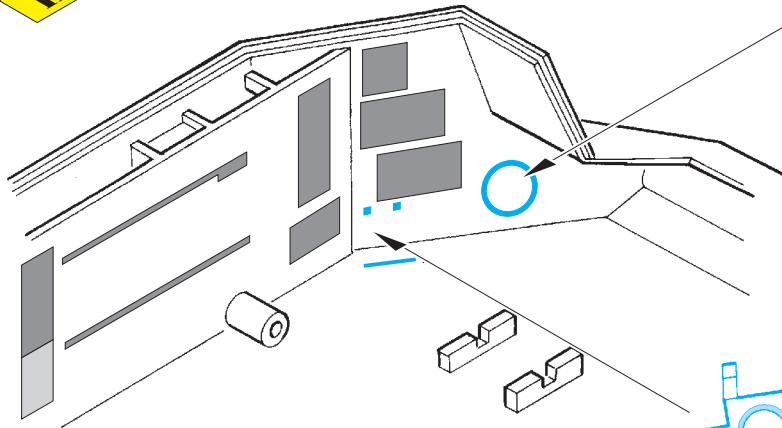
FILL
TMELIT







51

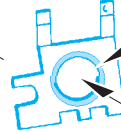


45



36

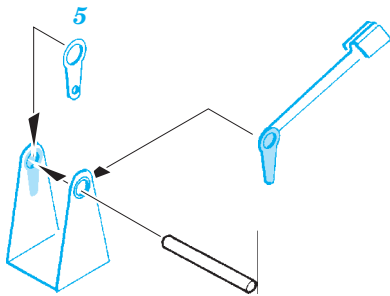
48



plastic
∅ 3,0x6,0mm



33

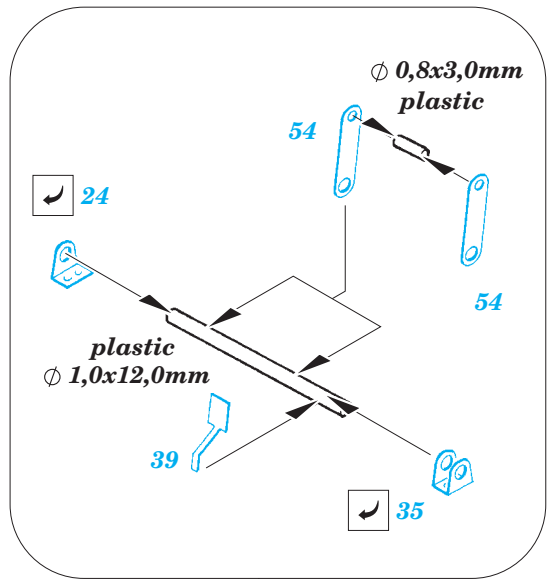
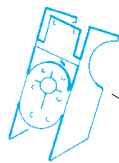


27

plastic
∅ 1,0x5,0mm

29

step#1



24

plastic
∅ 1,0x12,0mm

35

∅ 0,8x3,0mm
plastic

54

54

39

step#2

