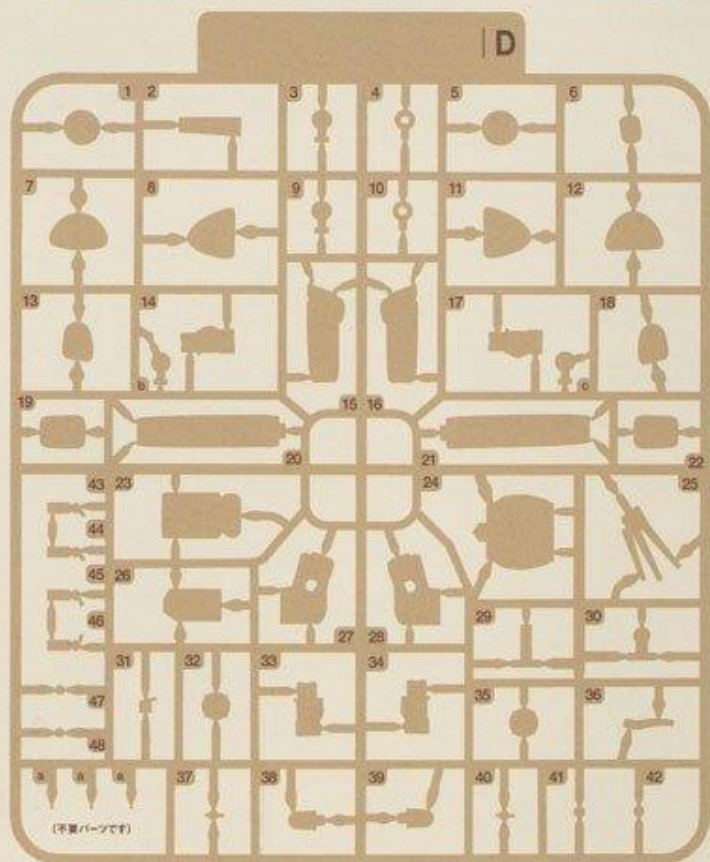
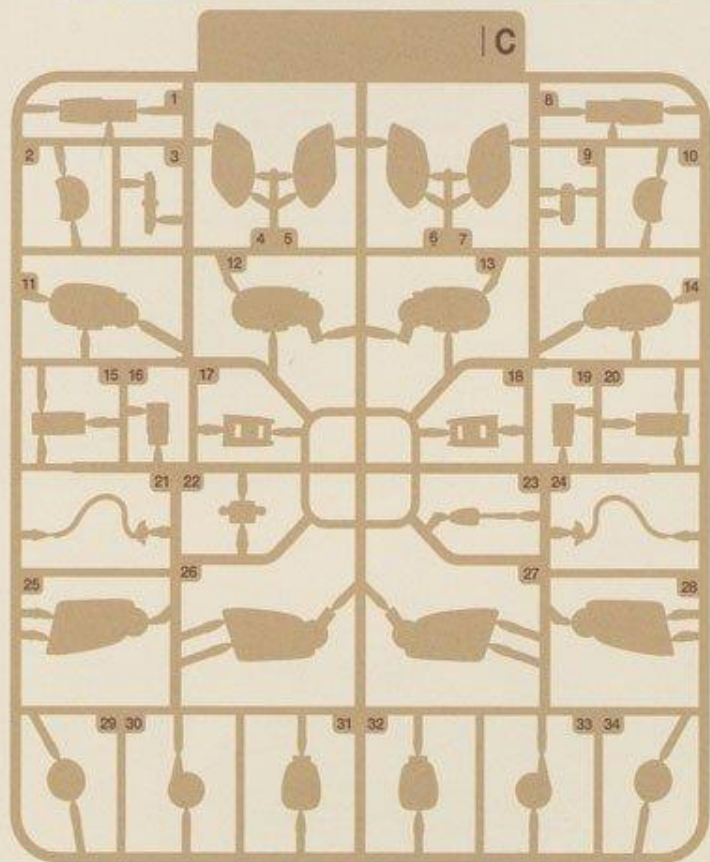
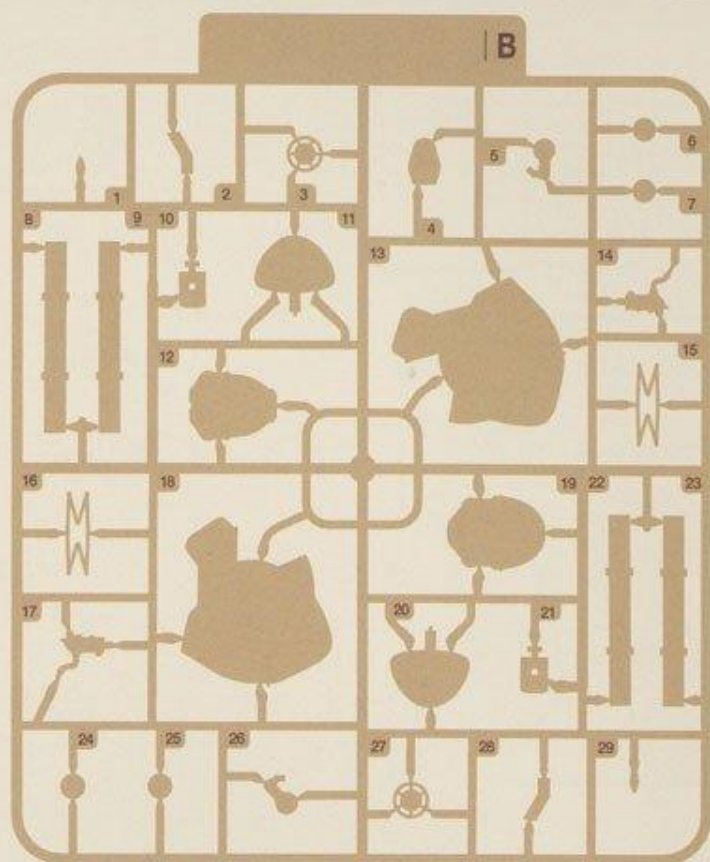
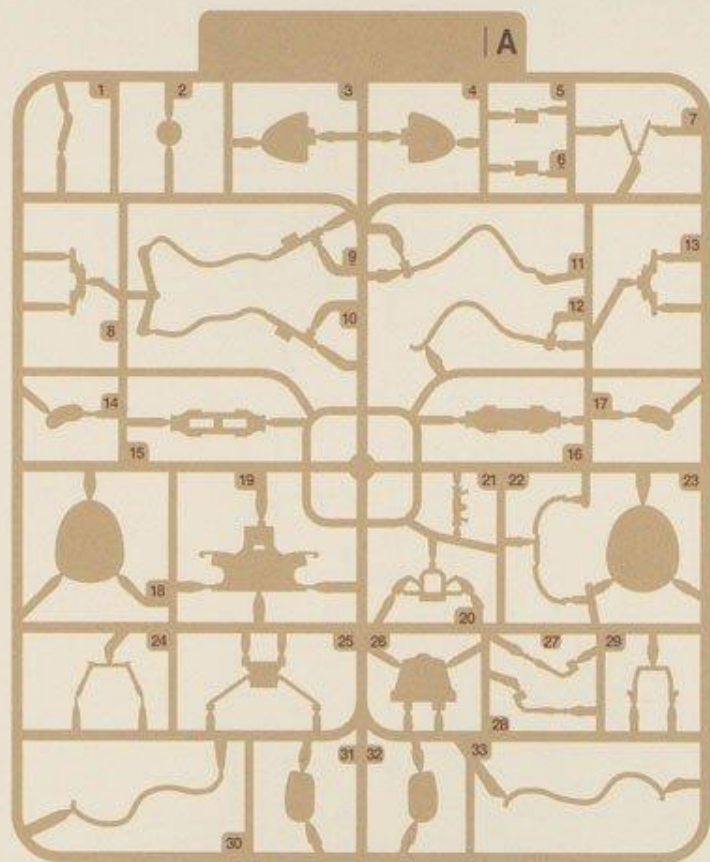


ボックスアート(写真):土井真一/パッケージ+インストデザイン:古賀 学

▲ 必ずお読みください ▲

●組み立てる前に必ず説明書を最後までお読みください。また小学生などの低年齢の方が組み立てるときは、保護者の方も必ずお読みください。接着剤や塗料は、必ずプラスチック用のものをお使いください。(別売)●工具の使用には十分注意してください。特にデザインナイフ、ニッパーなどの刃物によるケガや事故に注意してください。●接着剤や塗料は使用前にそれぞれの注意書きをよく読み、指示に従って正しく使用し、使用するときは換気に十分注意してください。●誤飲の危険がありますので、小さなお子様には絶対に与えないでください。●窒息の恐れがありますので、ビニール袋等で顔を覆ったり口にくまさないでください。





1	2	3	4	5	6	7	8	9	10	11	12	13	14	15	16	17	18	19	20	21	22	23	24	25	26	27	28	29	30	31	32	33	34	
1	1	1	1	1	1	1	1	1	1	1	1	1	1	1	1	1	1	1	1	1	1	1	1	1	1	1	1	1	1	1	1	1	1	1
1	1	1	1	1	1	1	1	1	1	1	1	1	1	1	1	1	1	1	1	1	1	1	1	1	1	1	1	1	1	1	1	1	1	1
1	1	1	1	1	1	1	1	1	1	1	1	1	1	1	1	1	1	1	1	1	1	1	1	1	1	1	1	1	1	1	1	1	1	1
1	1	1	1	1	1	1	1	1	1	1	1	1	1	1	1	1	1	1	1	1	1	1	1	1	1	1	1	1	1	1	1	1	1	1

GROBER HUND

Humanoid Unmanned Interceptor

©Kow Yokoyama 2024 / Sculpted by Akira Tani

Ma.K.
Masachika Moriyama

ARTPLA
DO-YANEN

対象年齢15歳以上
(製品素材)HPS

商品に関するお問い合わせ
お問い合わせ先は下記番号までご連絡ください。
お客様お問い合わせ番号(海外専用サービス)
0120-351-177
受付時間:月曜~金曜(祝日を除く)10:00~12:00/13:00~17:00
user-s@kaiyodo.net
遠征企画制作:海洋堂 〒671-0041 大阪府門真市東町19-3

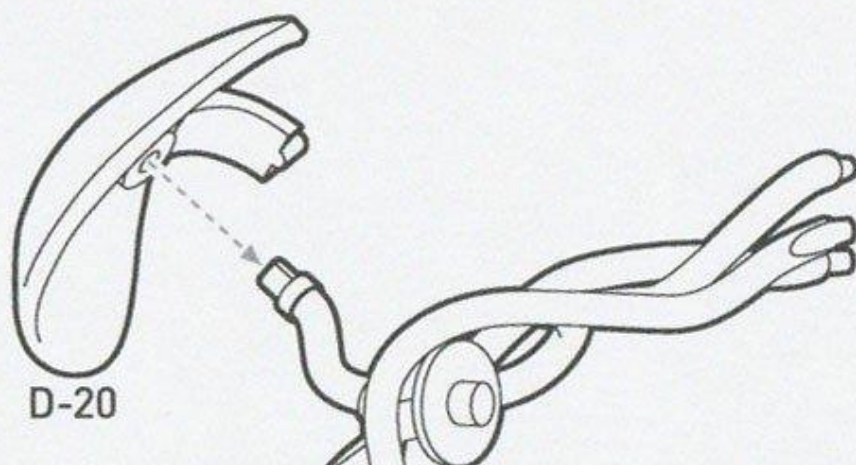


HOBBY SEARCH

組み立て説明書訂正箇所

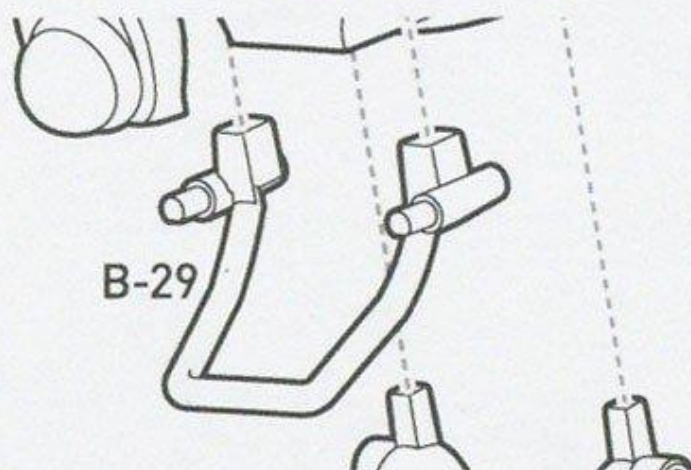
組み立て説明書の番号に誤りがございました。
お詫びして訂正いたします。

工程11



× 誤: [D-20] → ○ 正: [B-20]

工程29



× 誤: [B-29] → ○ 正: [A-29]

3 COLORS DARK YELLOW & VIOLET & RED BROWN

3 COLORS

SPECIAL COLOR Ver. SKY & OLIVE DRAB & BROWN
 海洋堂直営店・海洋堂オンラインストア限定商品



DECAL デカールの貼り方 ※デカールはお好みでご使用ください

21

まずはカッターやハサミで、台紙からマークの部分を取り取ってください



10秒ほど水に浸し、取り出した後、台紙からシールがずれるか確認してください

21

貼る位置にマークをスライドさせ、糊棒などで余計な水分をふき取り定着させます

EXAMPLE OF PAINTING & MODIFICATION

