

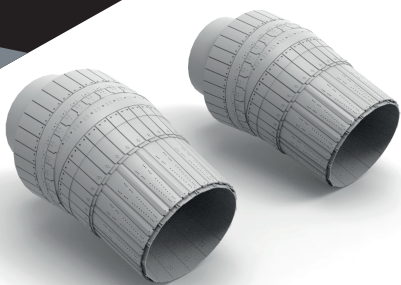
№72358

★
TEMP MODELS

СОПЛА РЕАКТИВНОГО
ДВИГАТЕЛЯ АЛ-31Ф1С

СУ-35 С

МАСШТАБ
1:72

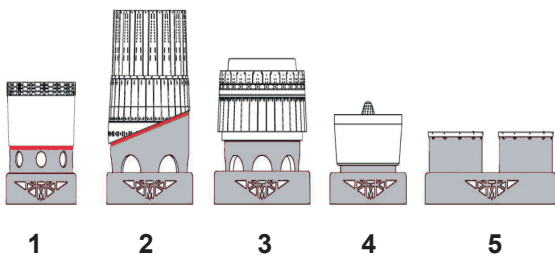


Highly detailed exhaust nozzles set
(suitable for SU-35 S Great Wall Hobby, Hasegawa model kits)

To attach resin parts use cyanoacrylate glue. Для склеивания деталей использовать цианоакрилатный клей

1

Удаление литевых блоков / removing casting blocks



1

2

3

4

5

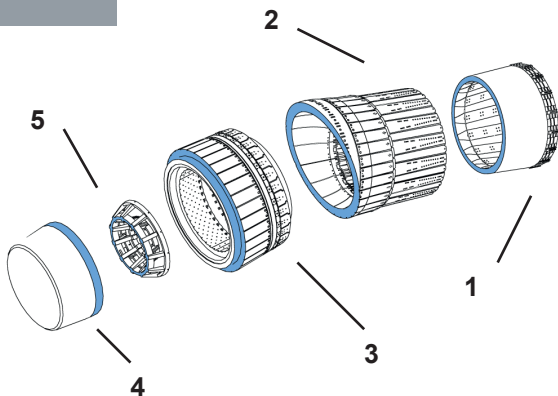
remove / удалить

to glue / приклеить

sanding / шлифовать

2

Сборка / assembling



3

Сборка / assembling

