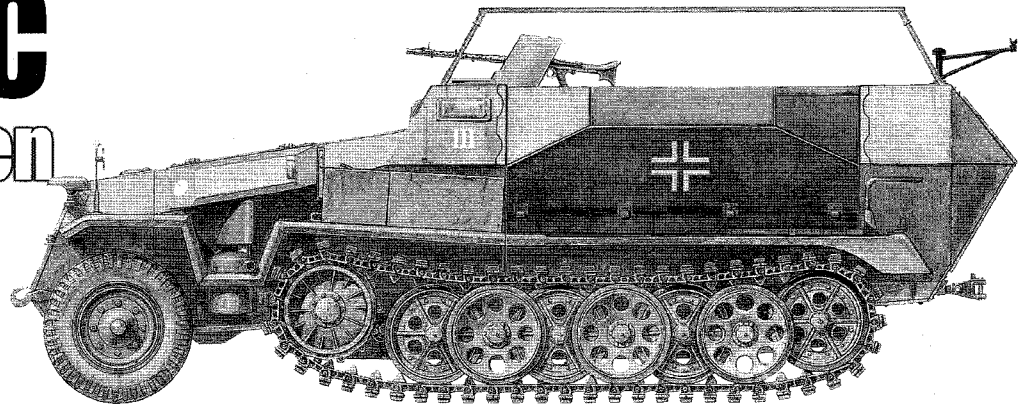


Sd.Kfz.251/17 Ausf.C Funkwagen



The Brigade Hermann Goering was redesignated in October 1942, upgraded from regiment status, with Luftwaffe ground personnel. By 1942, it was again upgraded to Division size, known as Panzer-Division Hermann Goring, the only armoured division in the Luftwaffe.

Developed from anti-aircraft units, the anti-aircraft regiments were still the backbone of the division, therefore it is not surprised self-propelled anti-aircraft g vehicle are necessities.

A special modification Sd.Kfz.251 mobile anti-aircraft vehicle was designed for Division Hermann Goering, with a crew of 6, this vehicle was based on version C, installing a platform in its original crew cabin to accommodate the 20mm Flak 38, which owned a 360 degrees rotation freedom. Side armoured plates were collapsible so that the gun could be used to against ground targets, also giving the crew operating space.

In addition to standard Sd.Kfz.251/17 self-propelled anti-aircraft vehicle, there were also Command vehicle version, with additional radio sets, provided communications for company and above commanders.

空軍地上部隊員で編成された「ヘルマン・ゲーリング連隊」は、1942年10月に旅団規模に再編された。その後さらに拡大し、ドイツ空軍内で唯一の装甲師団である、「ヘルマン・ゲーリング戦車師団」が編成された。対空部隊は依然として師団の根幹を占めており、したがって師団の再編に伴って、Sd. Kfz251/17のような対空兵器装備の自走砲車輛が必要になるのは当然のことであった。

空軍のヘルマン・ゲーリング師団に対空戦闘車として配備するために、Sd. kfz. 251が特別に改造された。乗員は6名、C型車体をベースとし、戦闘室には20mm機関砲Flak38が360度旋回可能となるプラットフォームが設置された。対地上目標への射撃を可能にするために側面の装甲板は可倒式とされ、これは砲の操作性向上のためのスペース確保にも効果スペース確保にも効果があった。Sd. kfz. 251/17として知られるこの車輛は、少量が生産されたのだった。

通常のSd. Kfz251/17対空自走砲に加え、無線機器を装備した指揮車タイプが開発され、部隊内の通信や司令部との交信に使用されたのである。

1942年10月,集合部分德國空軍的地面單位成立了赫曼.戈林師,爾後隨著不斷的擴編,到了1943年赫曼.戈林師並成為了德國空軍中惟一的裝甲師,由於赫曼.戈林師的前身即以防砲部隊為骨幹,擴編為師級單位後,防砲團自然還是其轄下的重要組成單位,而各型的自走防空砲也是編制中的必要裝備。

為空軍赫曼.戈林師(Division Hermann Goering)所設計的Sd.Kfz.251對空自走砲,乘員共有六名,在C型車體中原本兵員室的位置處,以台座墊高後搭載了一門20mm Flak 38防砲,火砲擁有360度的全周射界,兩側的裝甲板被設計能向兩側展開,提供必要的對地面目標射擊能力及兵員作業的空間。

在標準的Sd.Kfz.251/17的對空自走砲外,同時也改裝了部份的指揮車型,並在車內增設了無線電,提供給連級以上的指揮官指揮聯絡之用。

Illustration:圖示說明



Method For Applying Decals:

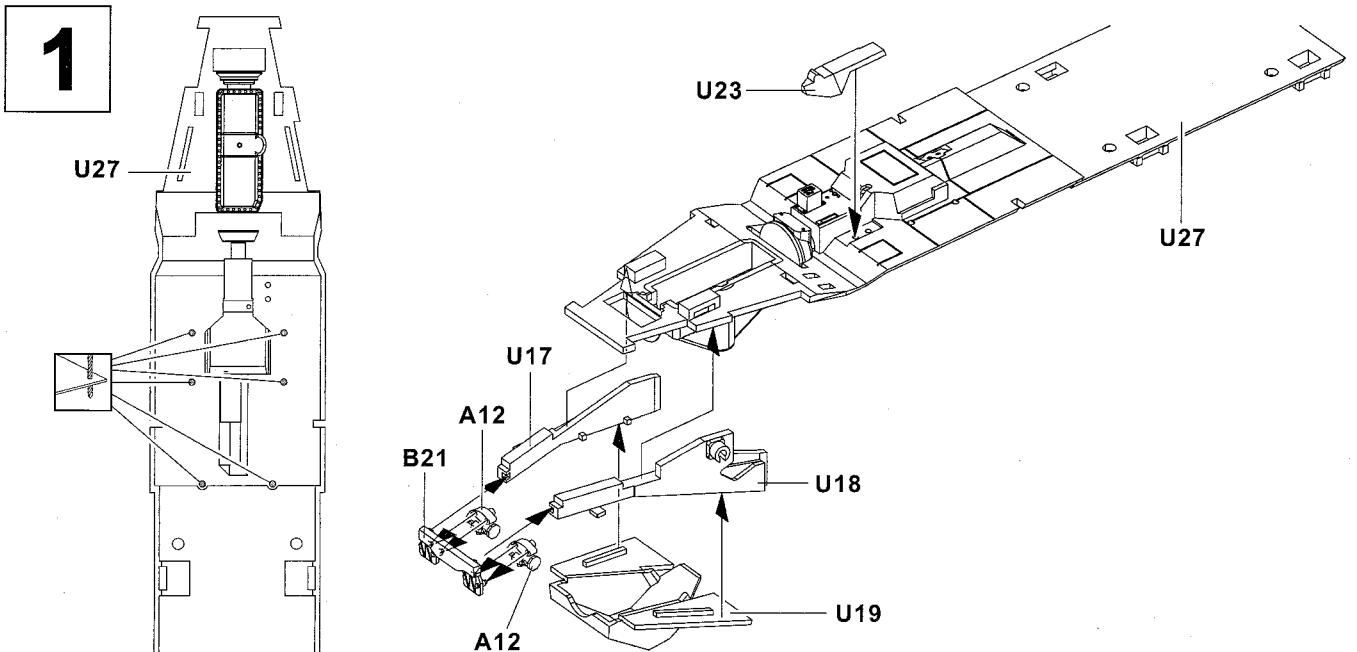
1. Clean Model Surface With Wet Cloth.
2. Cut Out Of Decal Sheet And Dip Them In Water For 15 Seconds.
3. Place it on proper position on model.
4. Slide off base paper leaving decals On Model With Wet Finger Tip.
5. Move Decals To Exact Position, Push Out Excess Water Under Decal With Soft Cotton Cloth.
6. When Decals Get Dry Then Complete.

水貼紙使用說明:

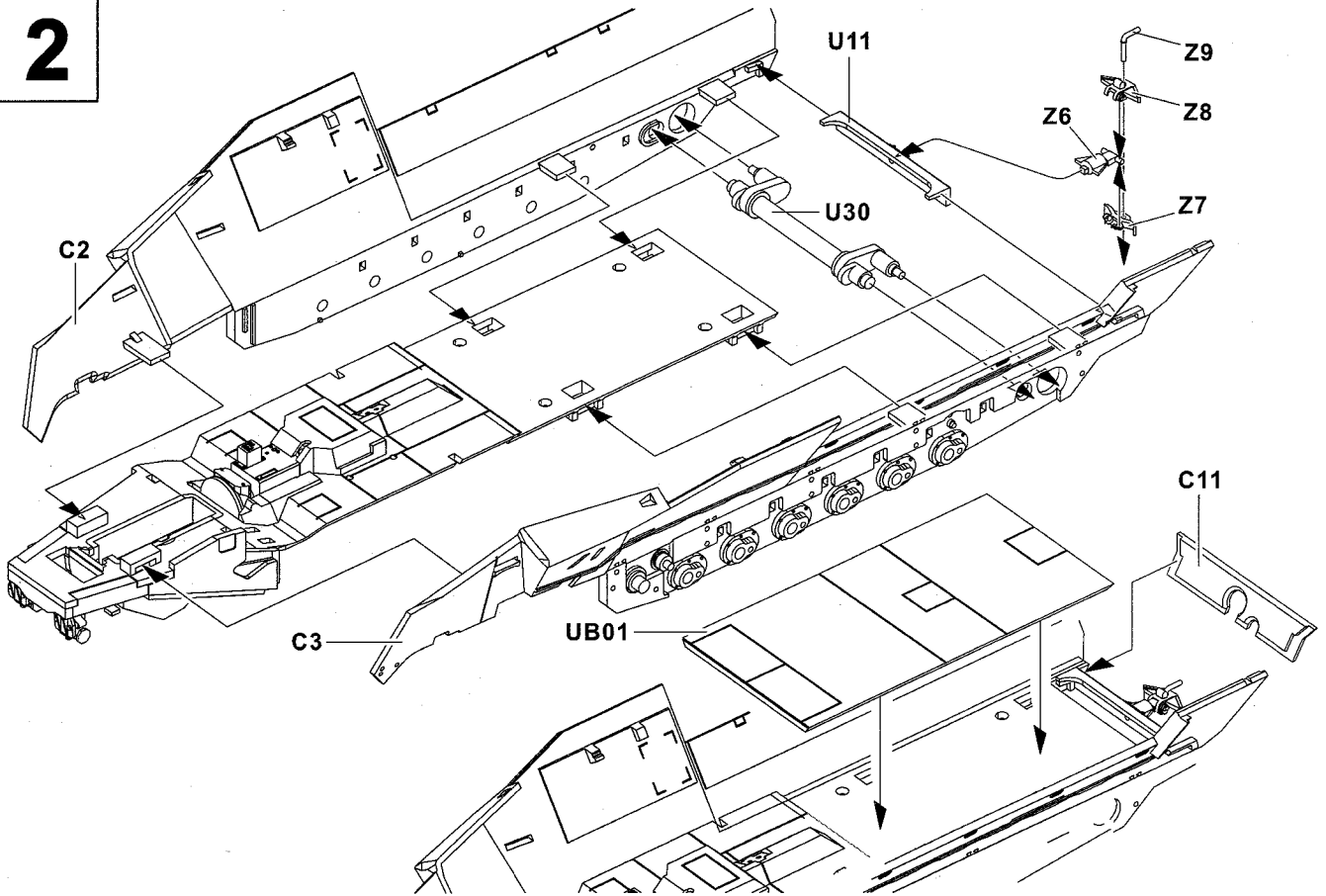
1. 將模型表面擦乾淨
2. 將貼紙剪下泡入清水中約15秒
3. 將泡濕之貼紙取出置於欲貼處旁
4. 用指尖輕推貼紙表面使其滑出底紙
5. 將貼紙調整至適當位置並輕擦拭水份
6. 待其自然乾燥後即完成

Color list: 塗料表

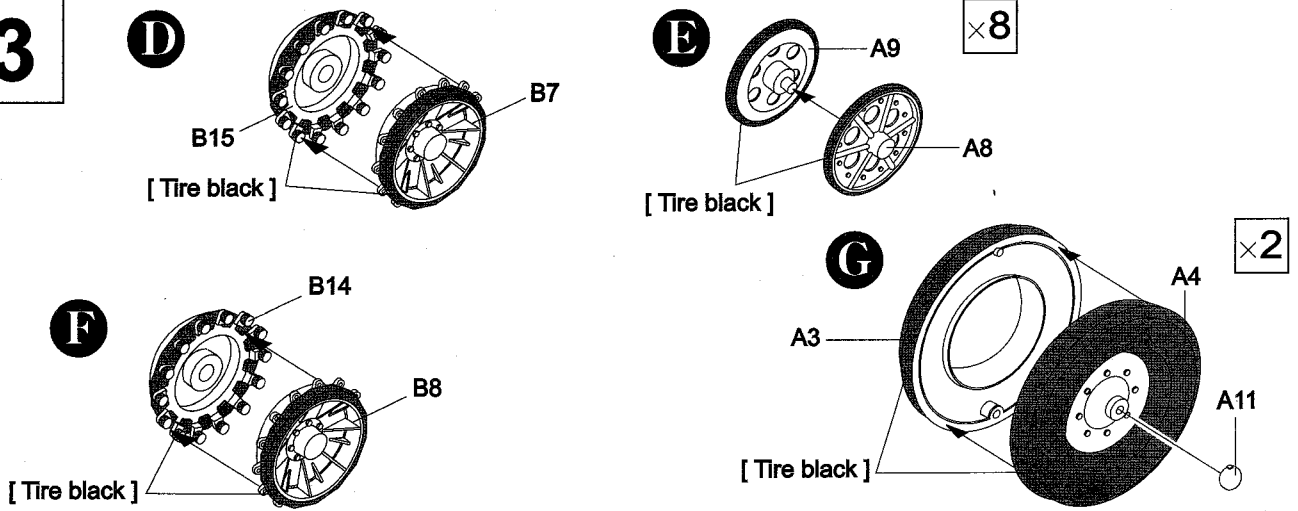
Color	Brand	GSI Creos (Gunze Sangyo)			Humbrol	Revell	Life Color
		Hobby Color	Mr. Color	Mr. Color Spray			
Wood brown	木棕	H-37	C-43	J-43	34	05	UA085/ UA125
Dark green	深綠	H-36/H-405	C-70	J-70	149	363	UA083
Dark yellow	深黃	H-79	C-39	J-39	83	16	UA081
Steel	黑鐵	H-18	C-28	J-28	53	91	LC76
Tire black	輪胎黑	H-77	C-137		85	302	LC02
Red brown	紅褐	H-47	C-41	J-44	160	383	UA082
Metallic green	亮綠	H-89	C-77	J-77	131	364	
Red	紅	H-3	C-3	J-3	19	31	LC56
Flat white	消光白	H-11	C-62	J-62	34	05	LC01
German gray	德國灰	H-32	C-40	J-40	92	79	UA073
Brass	黃銅	H-9	C-9	J-9	54	92	LC75



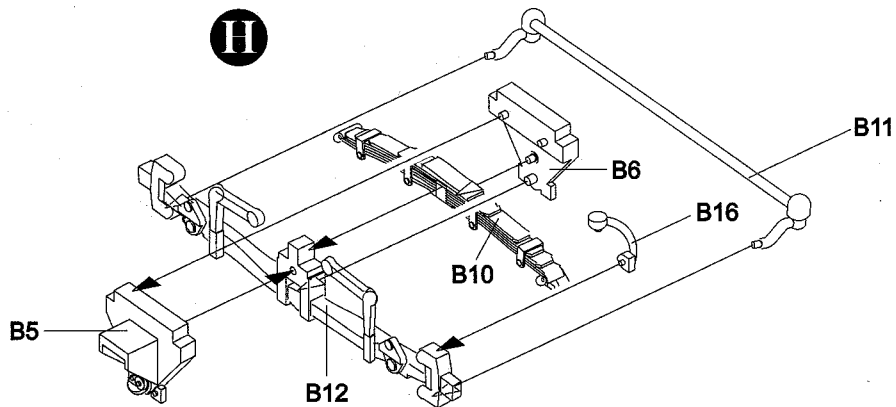
2

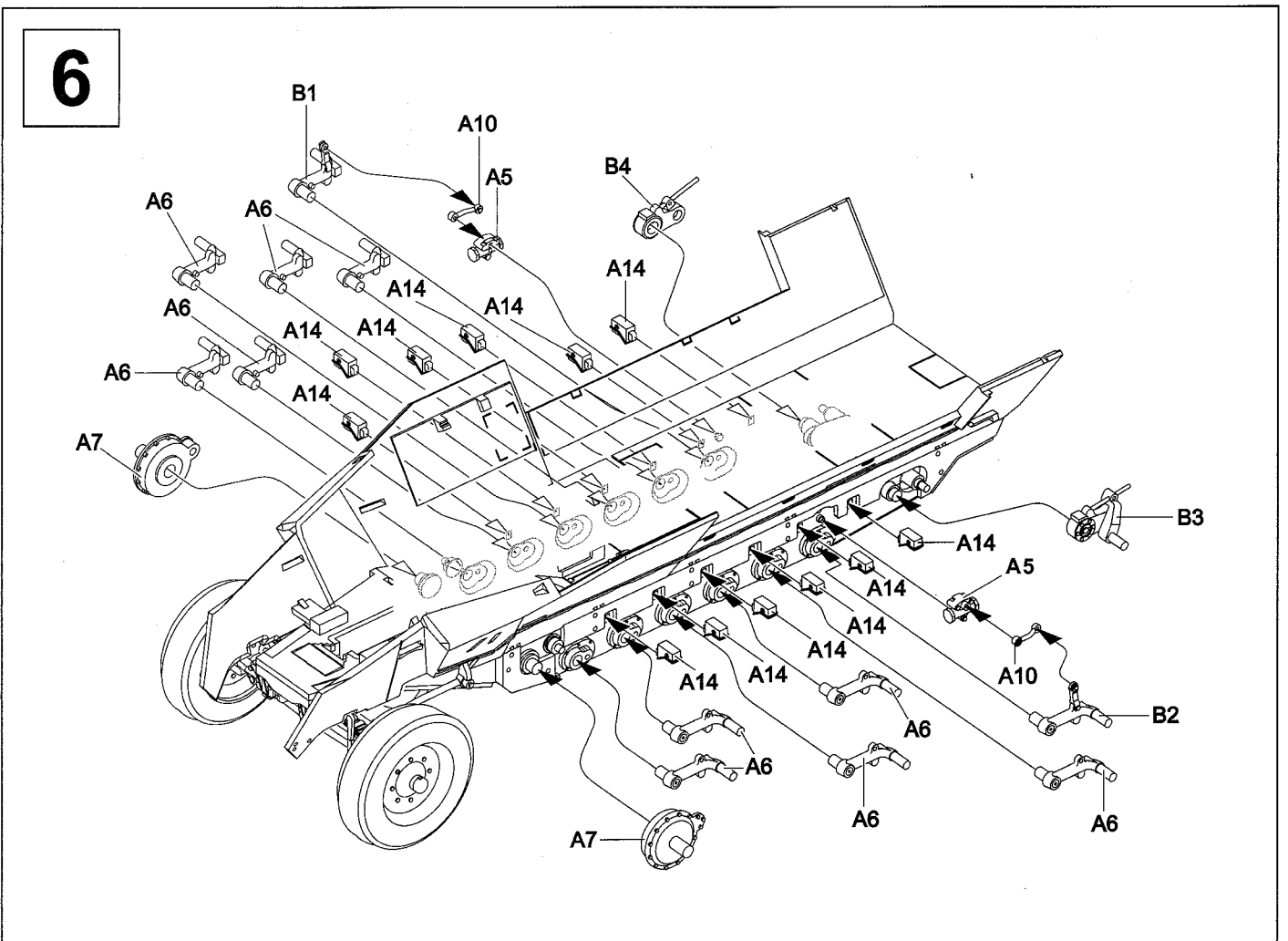
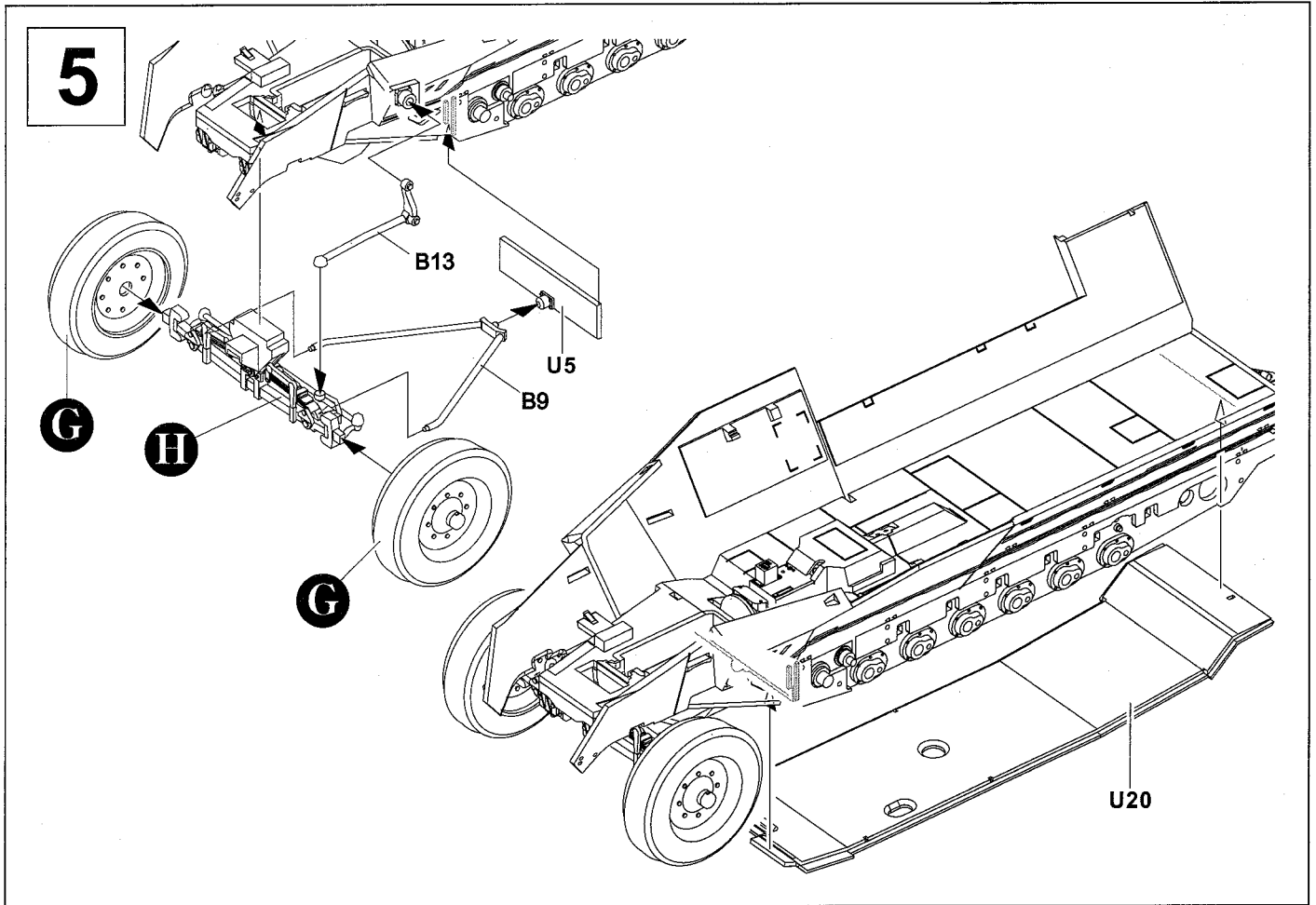


3

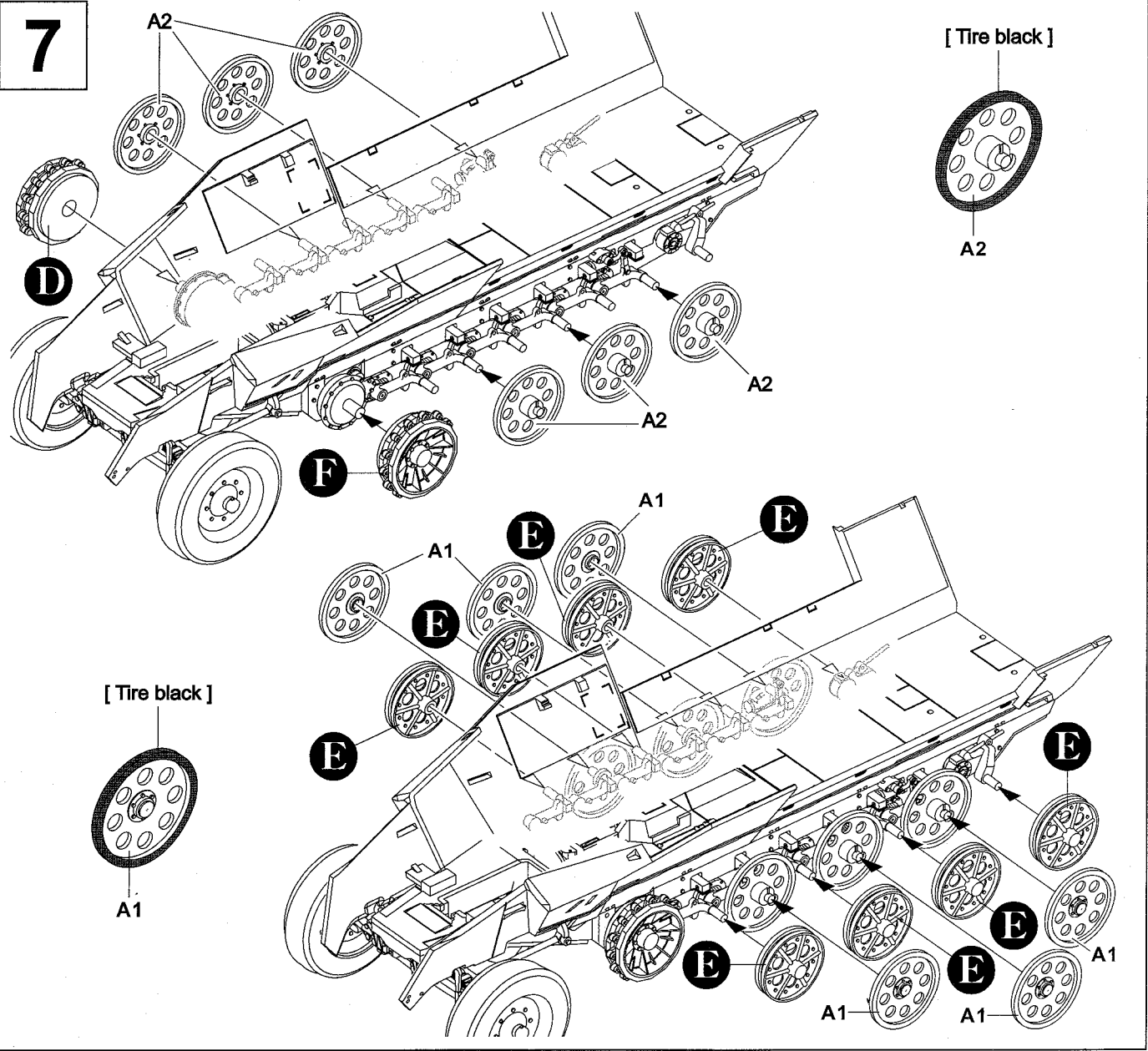


4

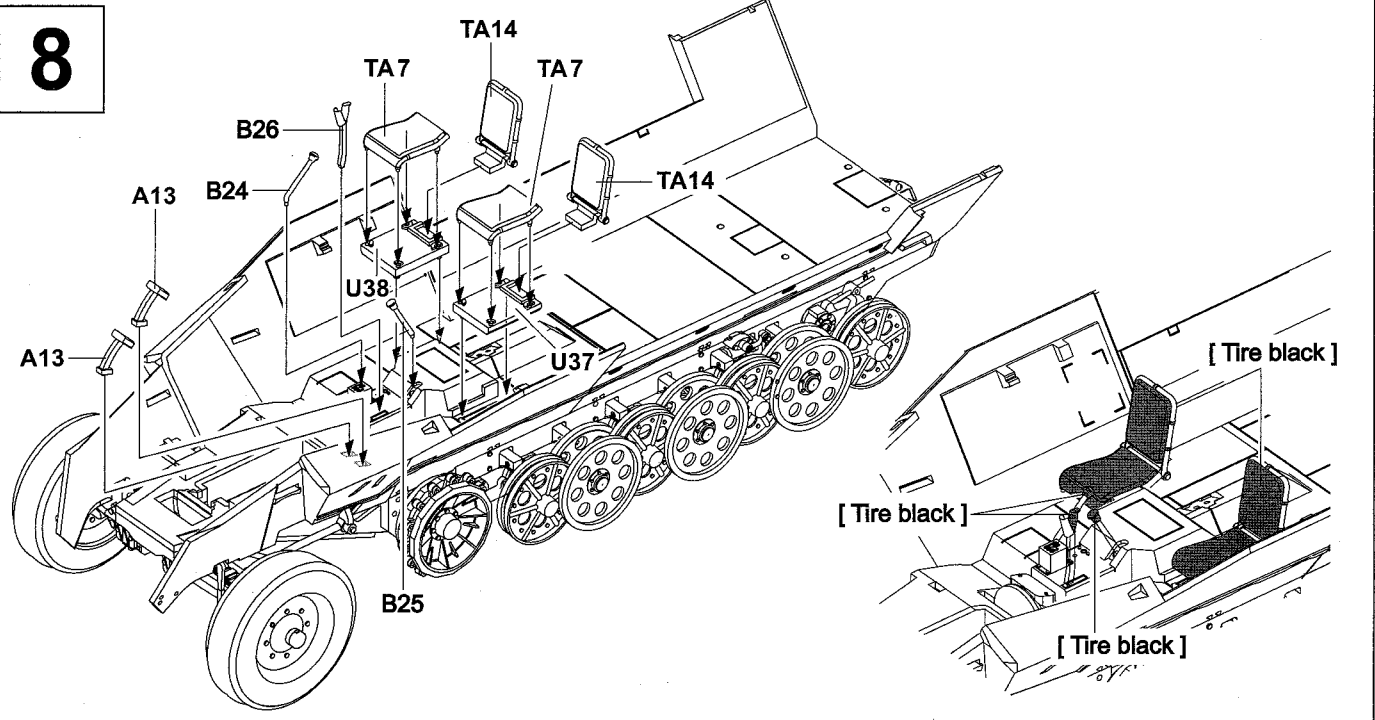




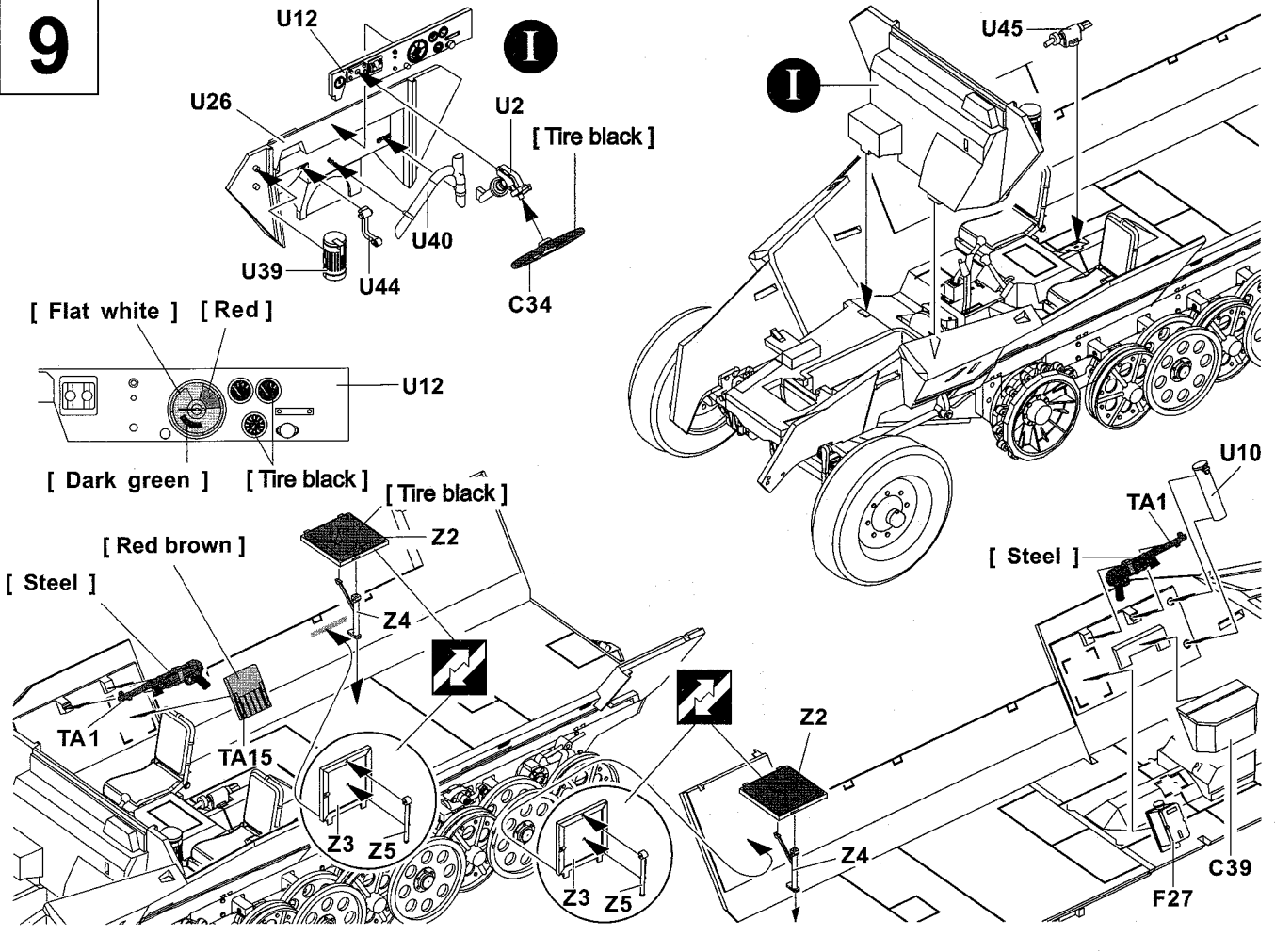
7



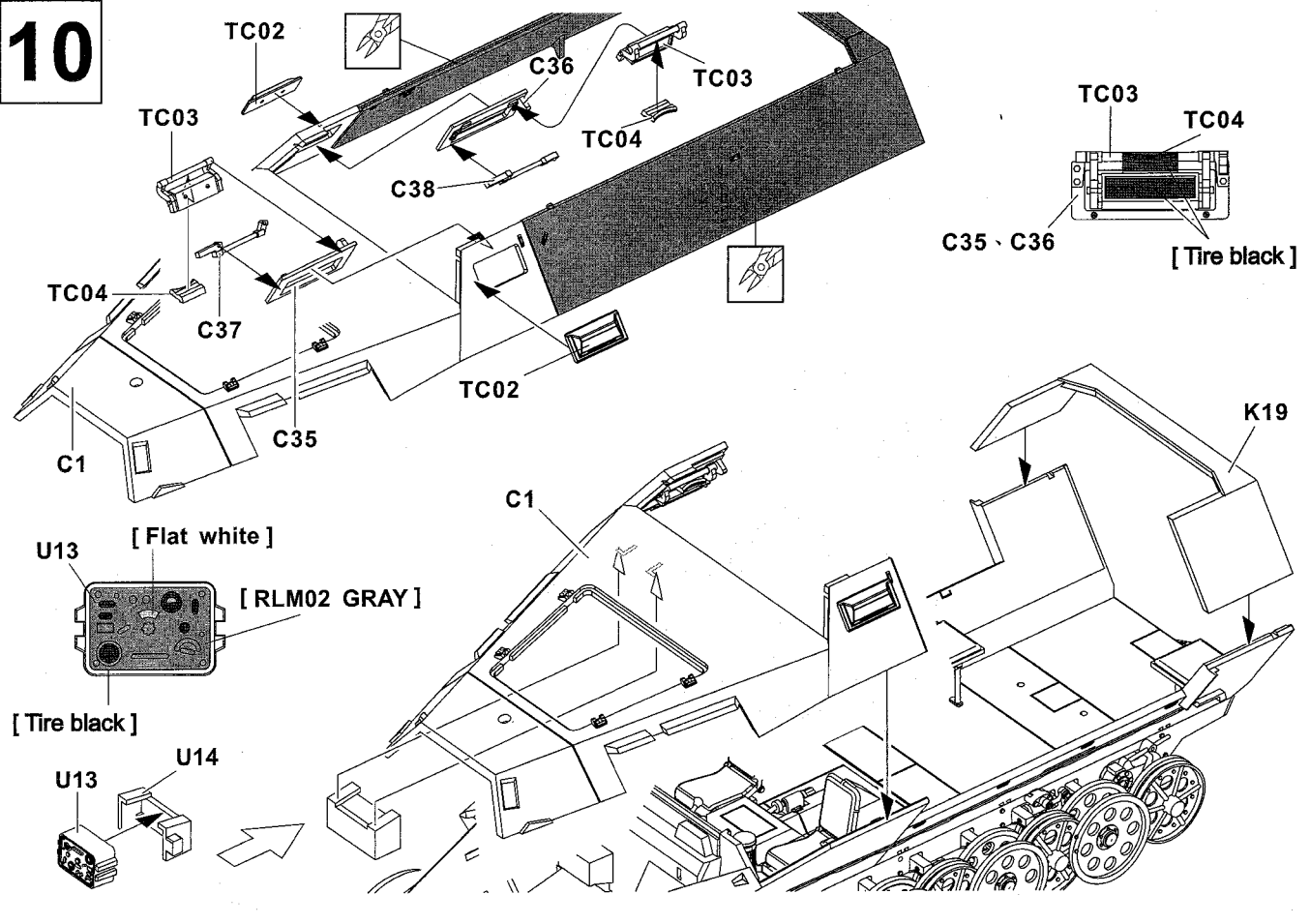
8



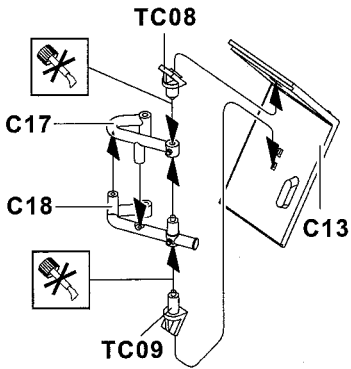
9



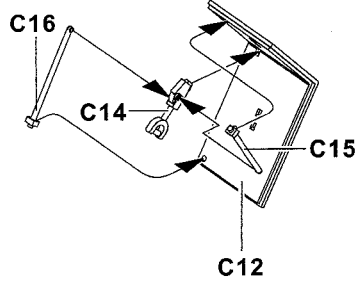
10



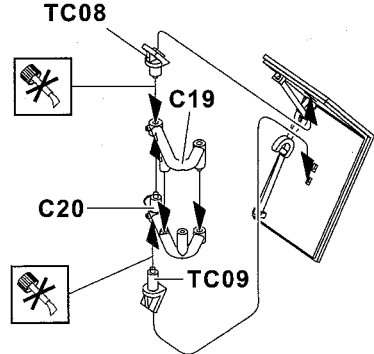
11



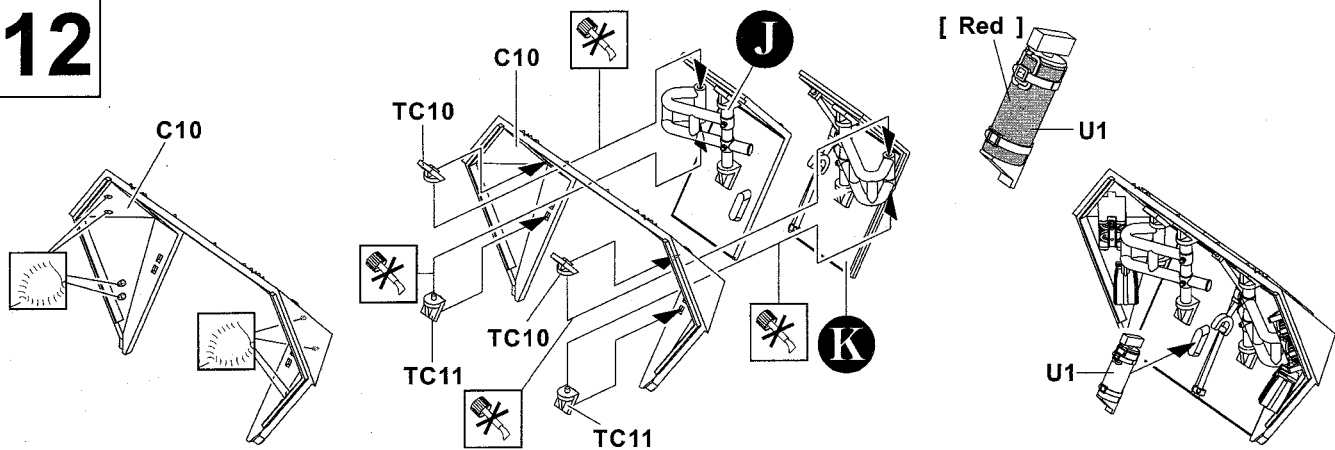
J



K



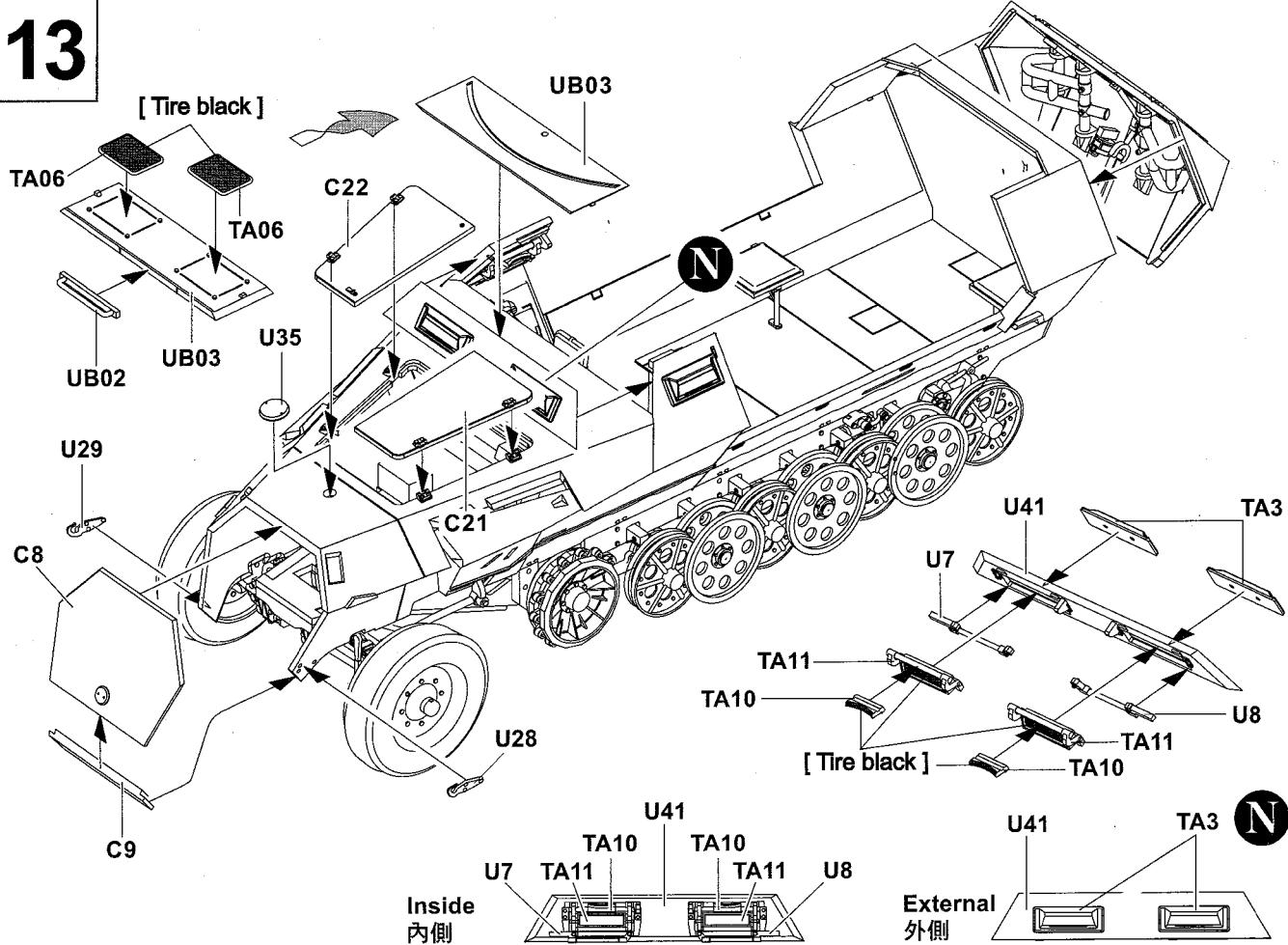
12



J

K

13



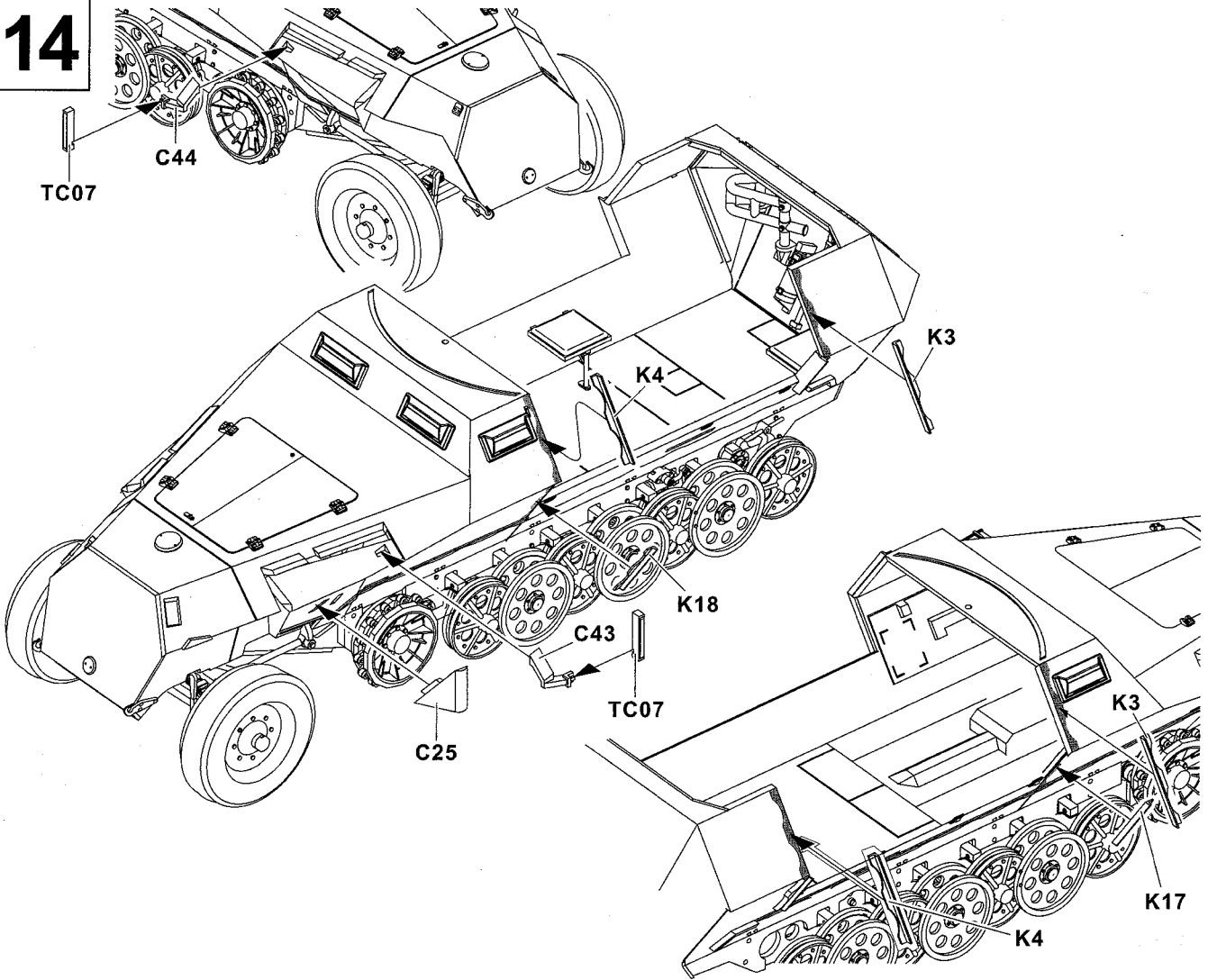
N

N

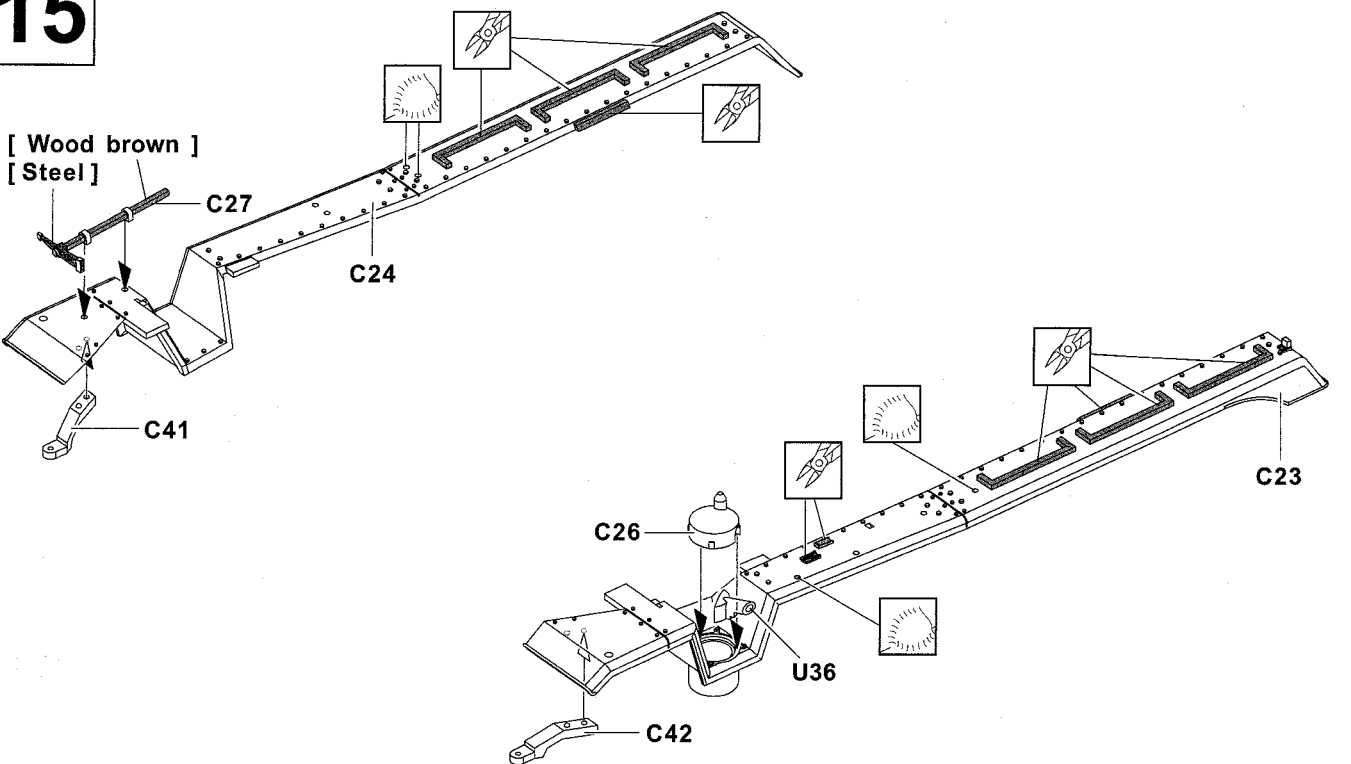
Inside
内側

External
外側

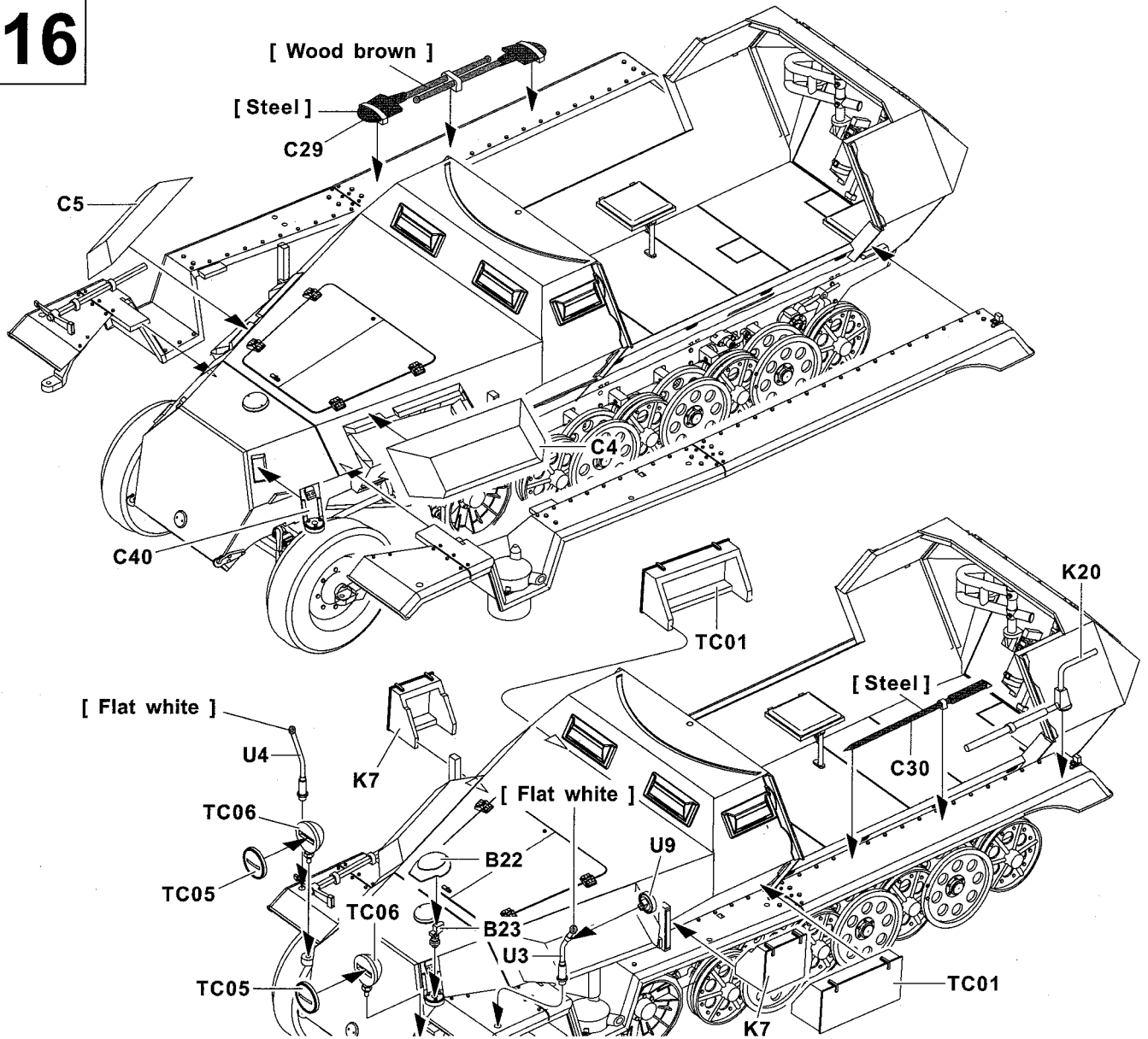
14



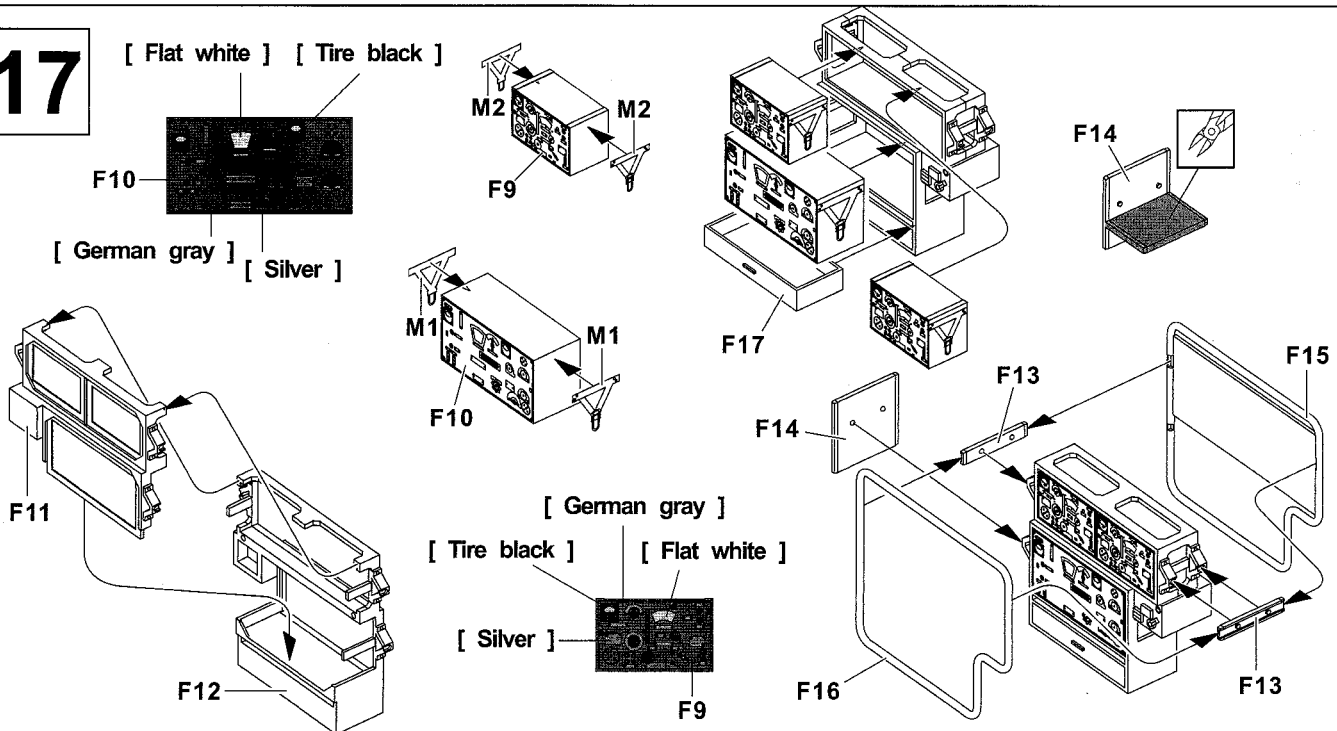
15



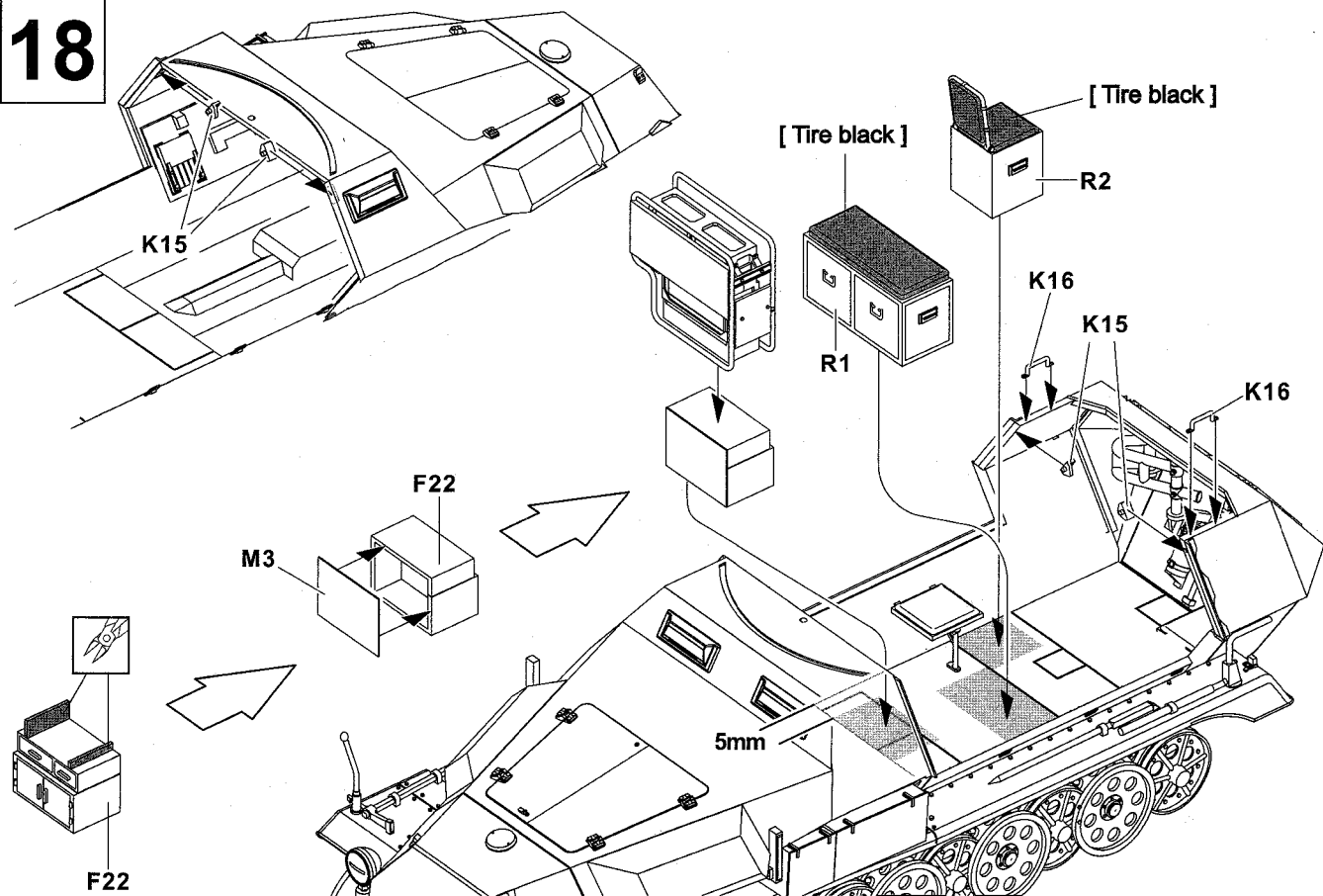
16



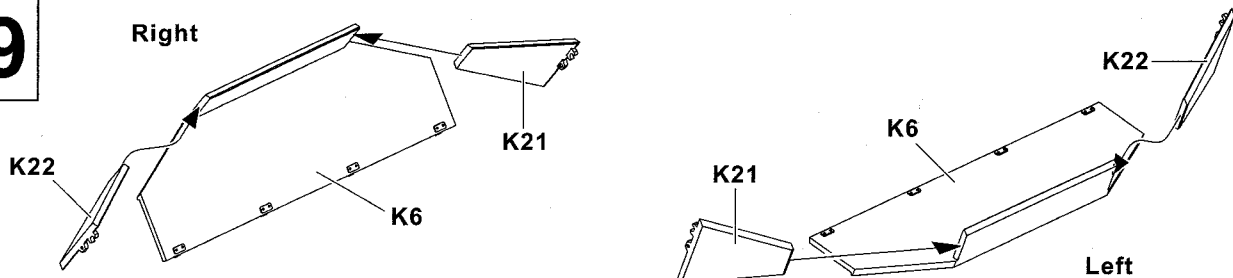
17



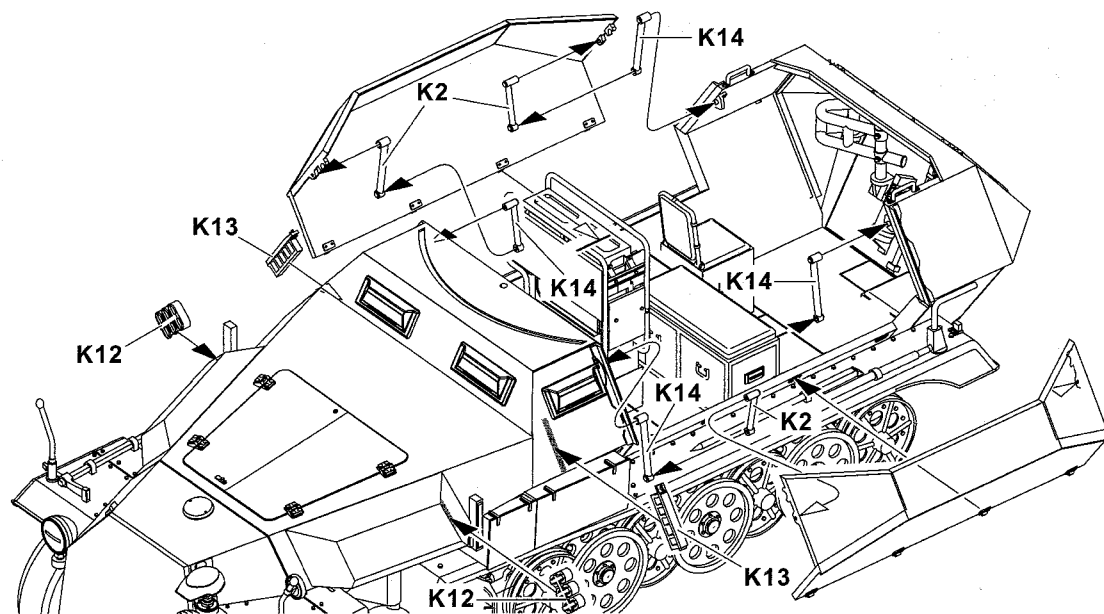
18



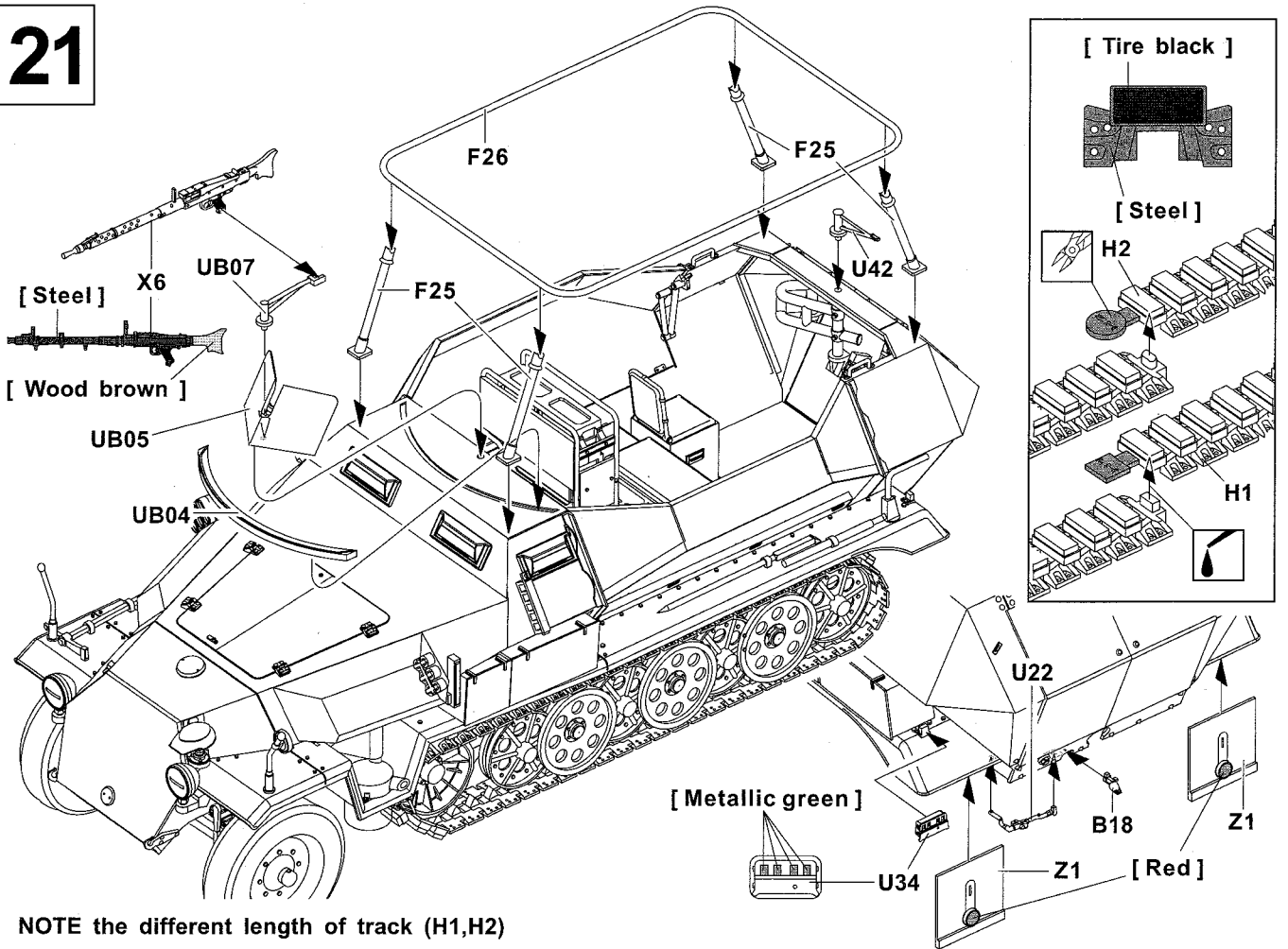
19



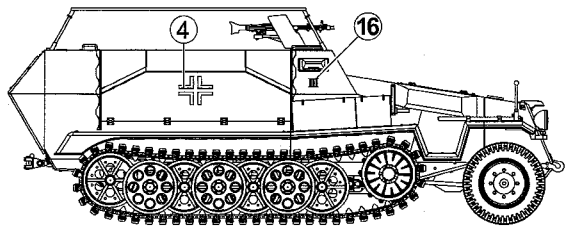
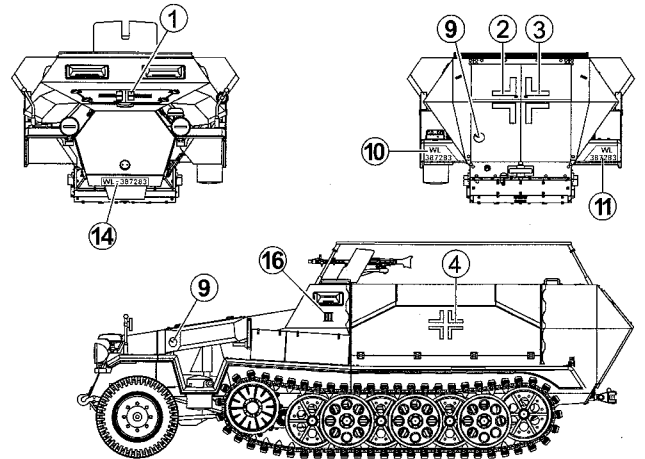
20



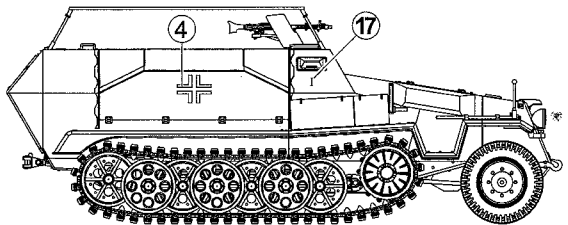
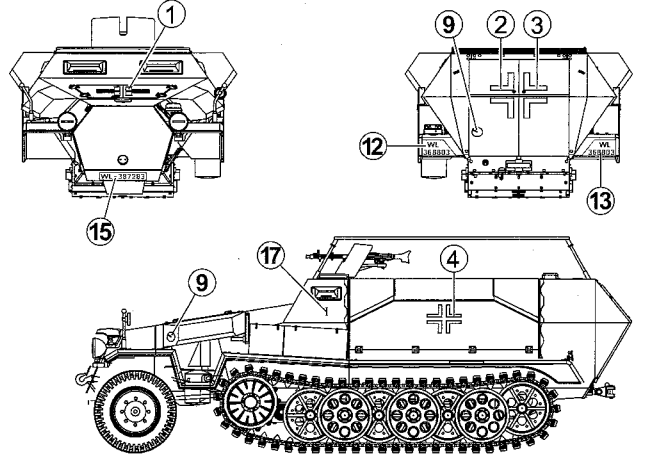
21



A Division Hermann Goering, Autumn 1942
 赫曼·戈林師, 1942年秋季
 [Paintbrush icon] **Body Color: Dark Gray**



B Division Hermann Goering, Autumn 1942
 赫曼·戈林師, 1942年秋季
 [Paintbrush icon] **Body Color: Dark Gray**



PARTS LIST 零件表

Parts:

A	2	F	1	M	1	X	2
B	1	K	1	J	1	Z	1
C	1	H	1	R	1	TA	2
				U	1	TC	2



Instructions:

If for some reason, you are not fully satisfied or have questions concerning our product; Please use the form provide, and send it to our nearest representative or mail it directly to our office.

We will deal with that A.S.A.P.

AF 35117 Parts Replacement Form	
<input type="checkbox"/> A parts <input type="checkbox"/> B parts <input type="checkbox"/> C parts <input type="checkbox"/> F parts <input type="checkbox"/> H parts <input type="checkbox"/> J parts	<input type="checkbox"/> R parts <input type="checkbox"/> U parts <input type="checkbox"/> X parts <input type="checkbox"/> Z parts <input type="checkbox"/> TA parts <input type="checkbox"/> TC parts
Reason for replacement:	<input type="checkbox"/> Missing <input type="checkbox"/> broken
Signature: _____	

限台灣地區使用 For Taiwanese use only!

總代理：戰鷹企業 客服部收 本公司將盡速為您處理
請將本表與該部品相同金額之郵政匯票一同寄至

	AF 35117 Sd.Kfz.251/17 Ausf.C Funkwagen 零件補充申請表	申請人 姓名 地址 電話 : : :
	<input type="checkbox"/> A部品零件 — NT\$ 280 <input type="checkbox"/> B部品零件 — NT\$ 120 <input type="checkbox"/> C部品零件 — NT\$ 260 <input type="checkbox"/> F部品零件 — NT\$ 220 <input type="checkbox"/> K部品零件 — NT\$ 220 <input type="checkbox"/> H部品零件 — NT\$ 160 <input type="checkbox"/> J部品零件 — NT\$ 160 <input type="checkbox"/> M部品零件 — NT\$ 160 <input type="checkbox"/> R部品零件 — NT\$ 160 <input type="checkbox"/> U部品零件 — NT\$ 160 <input type="checkbox"/> X部品零件 — NT\$ 120 <input type="checkbox"/> Z部品零件 — NT\$ 100 <input type="checkbox"/> TA部品零件 — NT\$ 120 <input type="checkbox"/> TC部品零件 — NT\$ 60 郵寄費 — NT\$ 80	
請填 總計 NT\$ _____		
零件補充原因：請於 <input type="checkbox"/> 打✓ . 原包裝即 <input type="checkbox"/> 遺失或 <input type="checkbox"/> 毀損 . 製作途中 <input type="checkbox"/> 遺失或 <input type="checkbox"/> 毀損 <input type="checkbox"/> 補充多餘零件 其他原因 _____		