

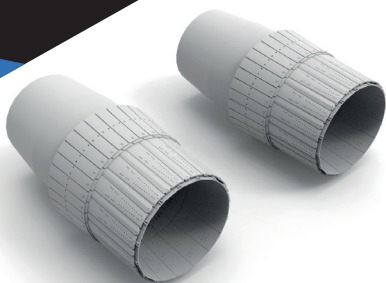
# №72348

TEMP MODELS

СОПЛА РЕАКТИВНОГО  
ДВИГАТЕЛЯ АЛ-31Ф

## СУ-34

МАСШТАБ  
**1:72**

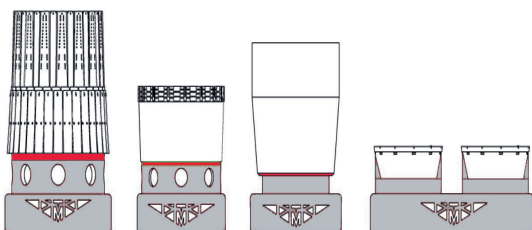


Highly detailed exhaust nozzels set  
(suitable for SU-34 Trumpeter model kit)

To attach resin parts use cyanoacrylate glue. Для склеивания деталей использовать цианоакрилатный клей

# 1

### Удаление литевых блоков / removing casting blocks



1

2

3

4

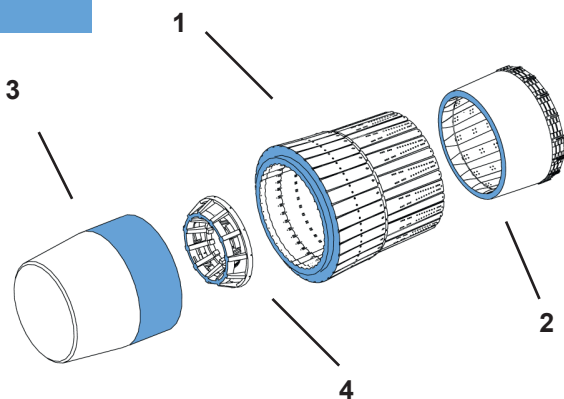
remove / удалить

to glue / приклеить

sanding / шлифовать

# 2

### Сборка / assembling



3

1

2

4

# 3

### Сборка / assembling

