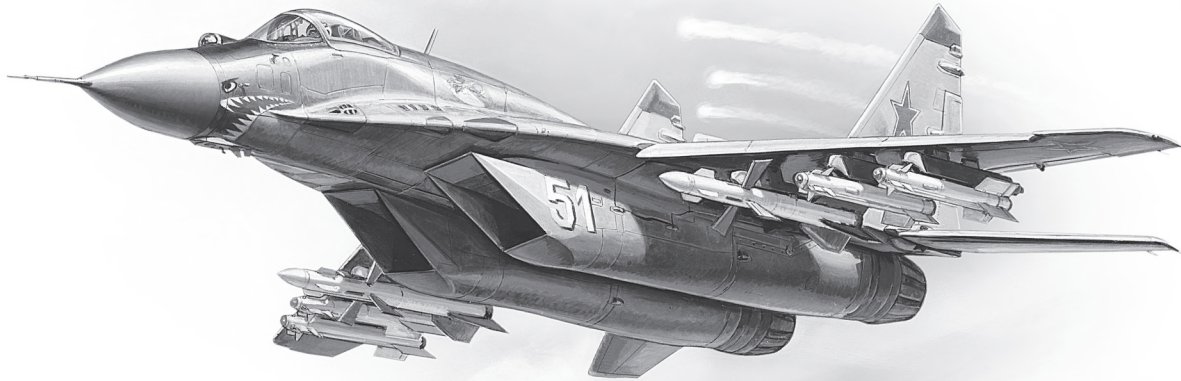
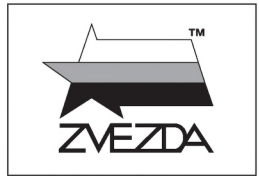


РОССИЙСКИЙ ИСТРЕБИТЕЛЬ МиГ-29 (9-13)



МАСШТАБ 1:72
SCALE

№7278

RUSSIAN FIGHTER MiG-29 (9-13)

СДЕЛАНО В РОССИИ
MADE IN RUSSIA

-29 , 9-1

1994
-29
0 -29 4,
-101 , -29

-019 « »

The MiG-29S (or 9-13S) aircraft entered service with the Russian Air Force in 1994. This upgraded version of the MiG-29 fighter was equipped with the new SUV-29M4 fire control system connected to the Ts101M digital computer, which improved air-to-air and air-to-ground capability.

ATTENTION - Useful advice!
Study the instructions carefully prior to assembly. Remove parts from frame with a sharp knife or a pair of scissors and trim away excess plastic. Do not pull off parts. Assemble the parts in numerical sequence. Use plastic cement **ONLY** and use cement sparingly to avoid damaging the model. Paint small parts before detaching them from frame. Remove paint where parts are to be cemented.

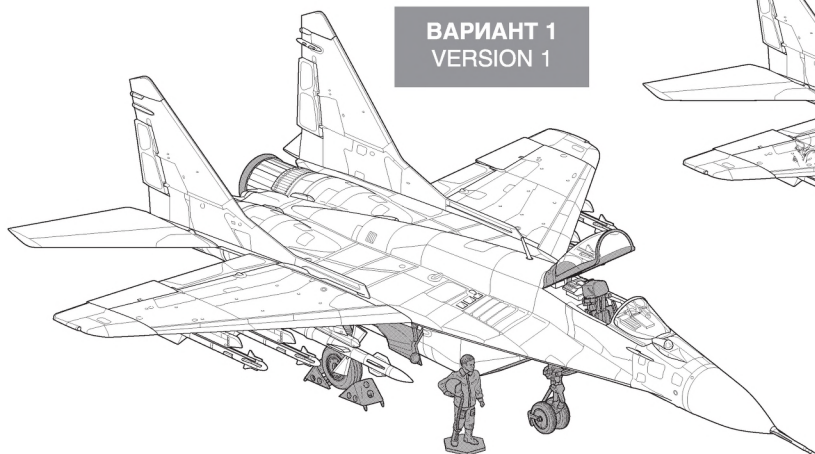
ACHTUNG - Ein nützlicher Rat!
Vor der Montage die Zeichnung aufmerksam studieren. Die einzelnen Montageteile mit einem Messer oder einer Schere vom Spritzling sorgfältig entfernen. Eventuelle Grate werden mit einer Klinge oder feinem Schmirgelpapier beseitigt. Keinesfalls die Montageteile mit den Händen entfernen. Bei der Montage der Tafelnumerierung folgen. Die Nummer der schon montierten Teile auf dem Spritzling ankreuzen. Bitte nur Plastikklebstoff verwenden.

ATTENZIONE - Consigli utili!
Prima di iniziare il montaggio, studiare attentamente il disegno. Staccare con molta cura i pezzi dalle stampate, usando un tagliabalsa oppure un paio di forbici e togliere con una piccola lima con carta vetro fine eventuali sbavature. Mai staccare i pezzi con le mani. Montarli seguendo l'ordine della numerazione delle tavole. Eliminare dalla stampata il numero del pezzo appena montato, facendogli sopra una croce.

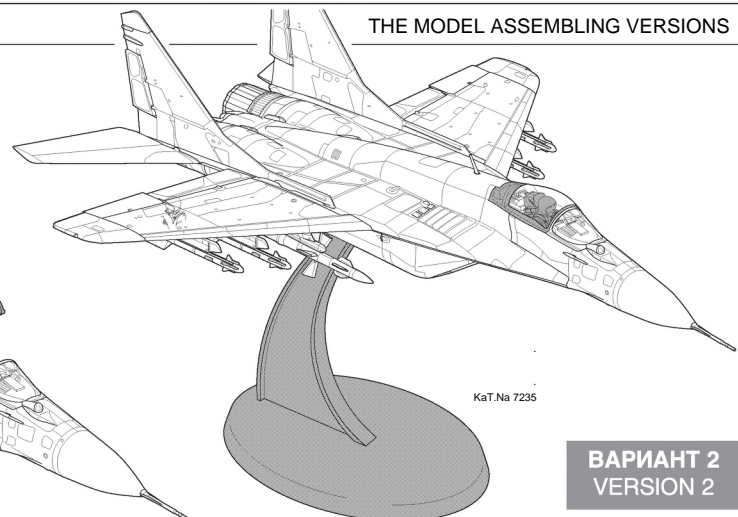
ATENCION - Consejos útiles!
Estudiar las instrucciones cuidadosamente antes de comenzar el montaje. Separar las piezas de las bandejas con un cuchillo afilado o un par de tijeras, y retirar el exceso de plástico o rebaba. No arrancar las piezas. Montar las piezas en orden numérico. Utilizar **SOLAMENTE** pegamento para plástico y en poca cantidad para evitar que se dane el modelo. Pintar las piezas pequeñas antes de separarlas de la bandeja. Retirar la pintura de los lugares por donde se deban pegar las piezas.

ATTENTION - Conseils utiles!
Avant de commencer le montage, étudier attentivement le dessin. Détacher avec beaucoup de soin les morceaux des moules en usant un massicot ou bien un pair de ciseaux et couper avec une petite lame ou avec de papier de verre fin ébarbages éventuels. Jamais détacher les morceaux avec les mains. Monter les en suivant l'ordre de la numération des tables. Eliminer de la moule le numéro de la pièce qui vient d'être montée, en le bifant avec une croix. Employer seulement de la colle pour polystirol.

THE MODEL ASSEMBLING VERSIONS

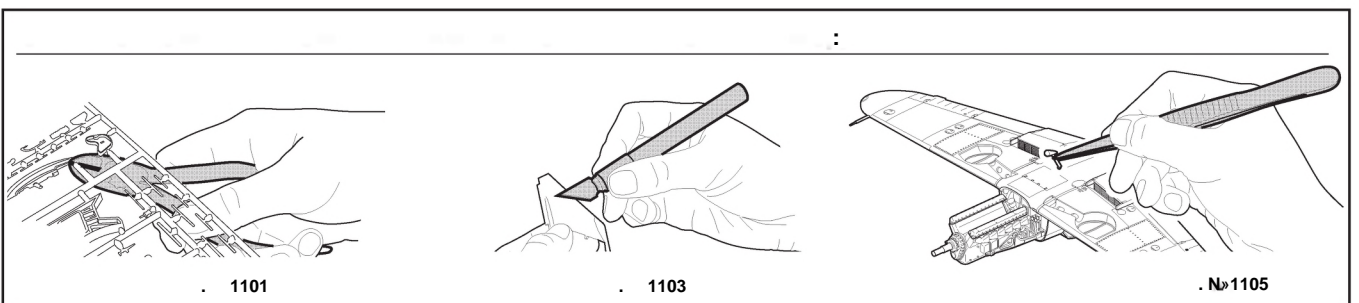
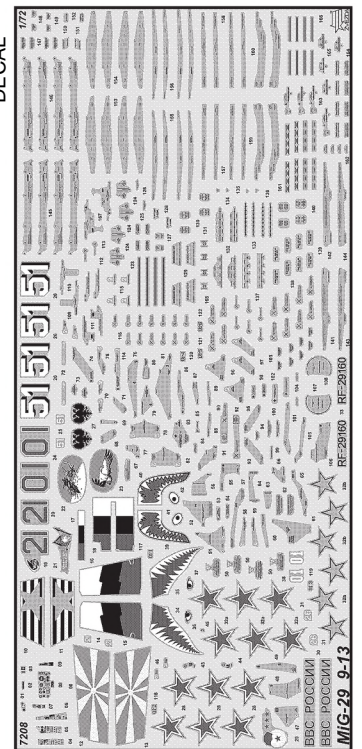
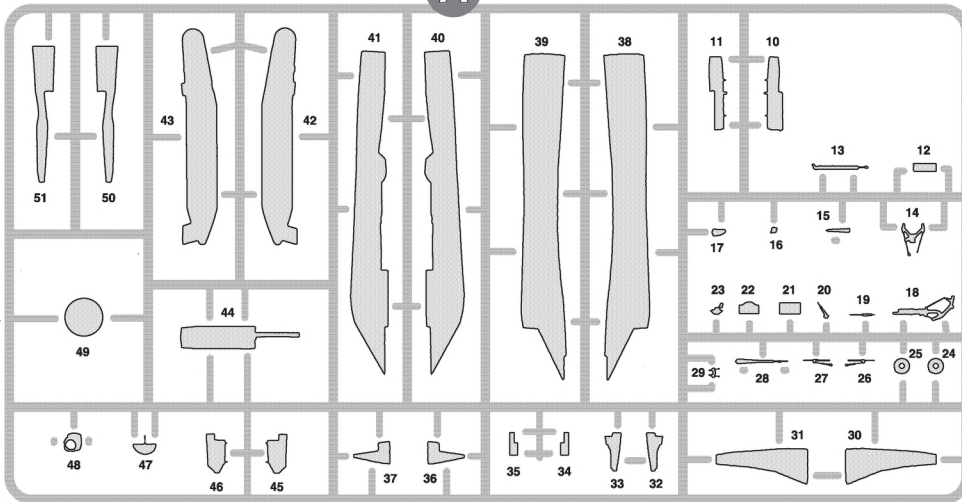
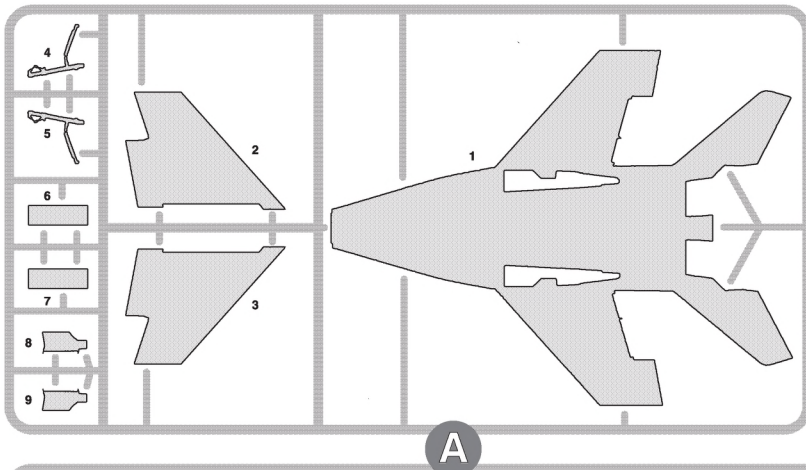
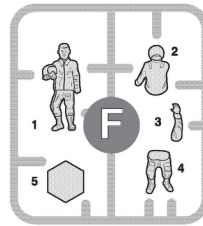
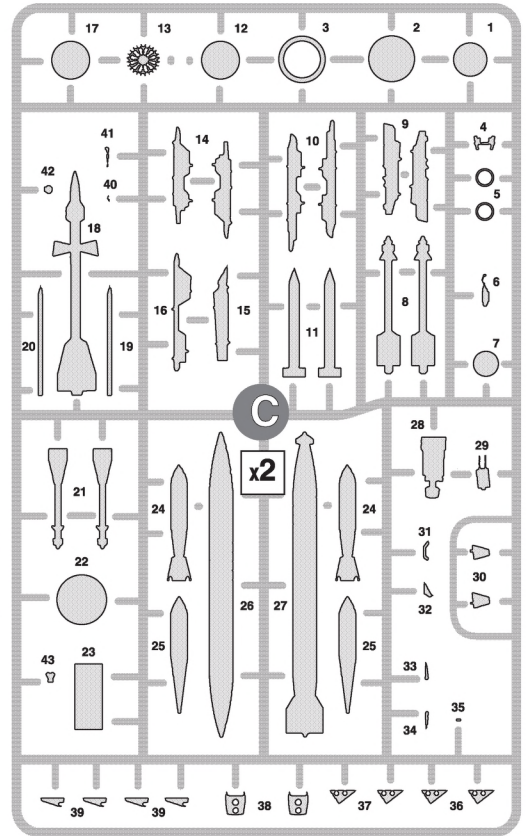
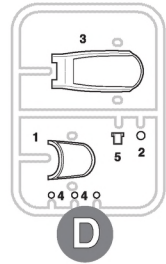
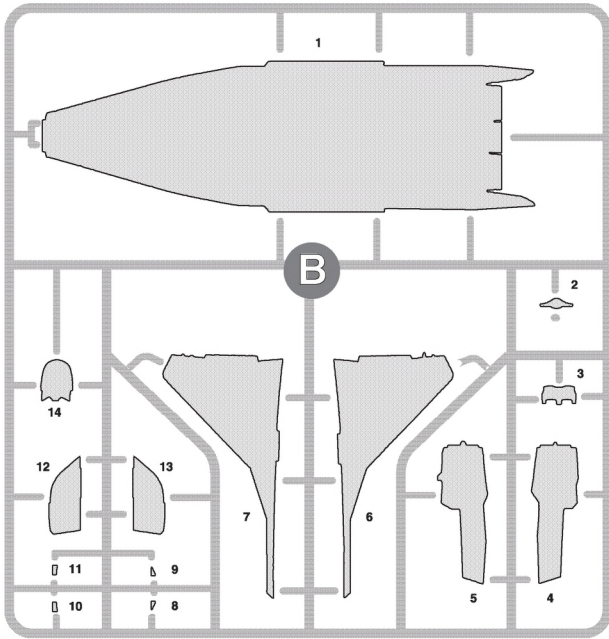


ВАРИАНТ 1
VERSION 1



KaT.Na 7235

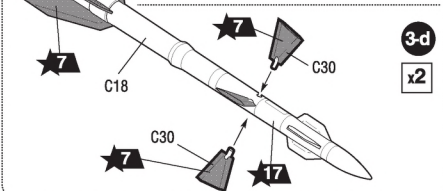
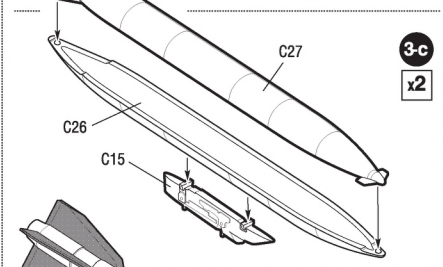
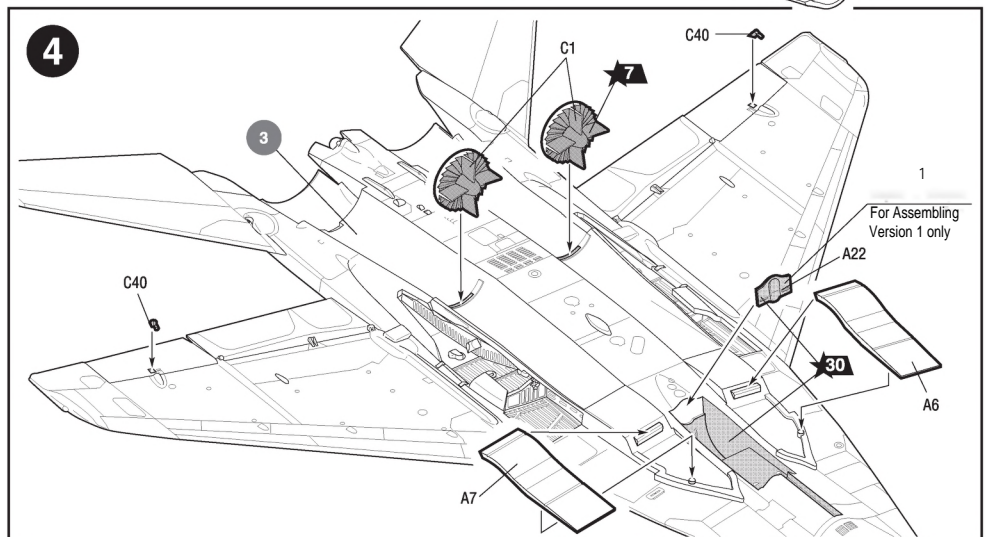
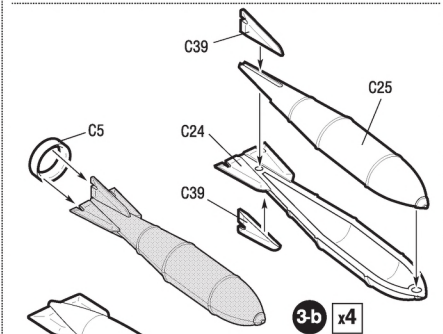
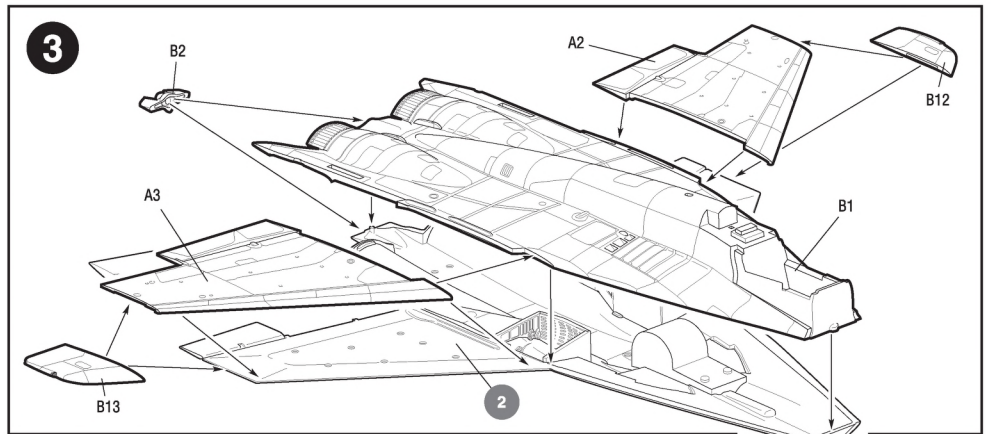
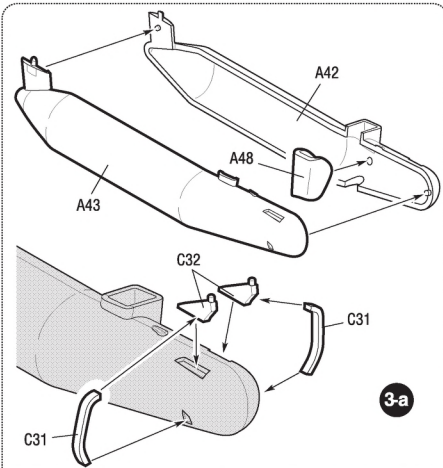
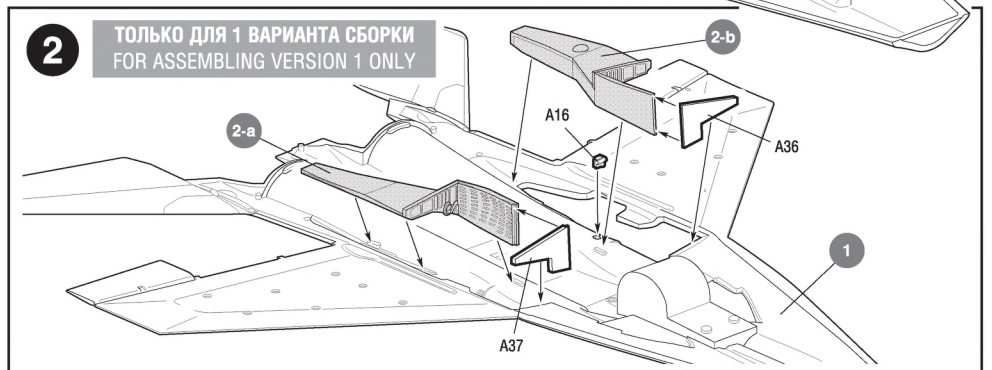
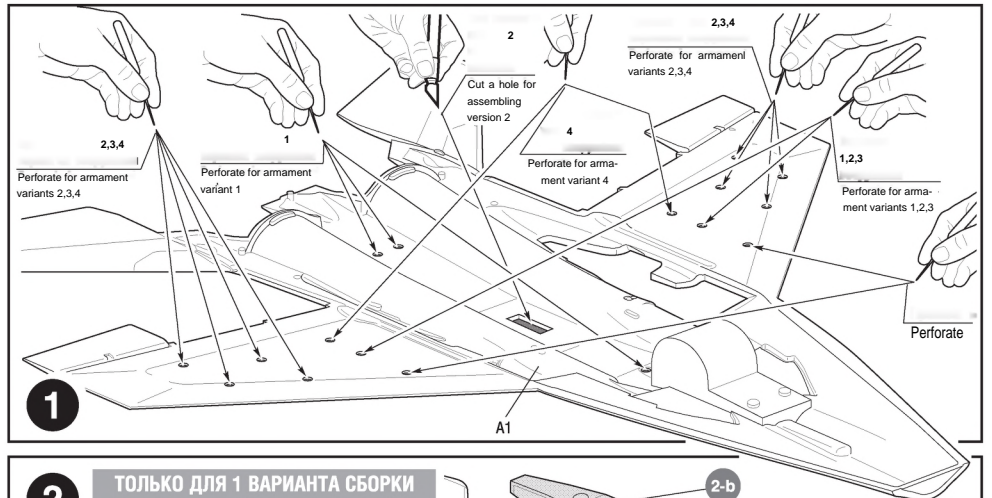
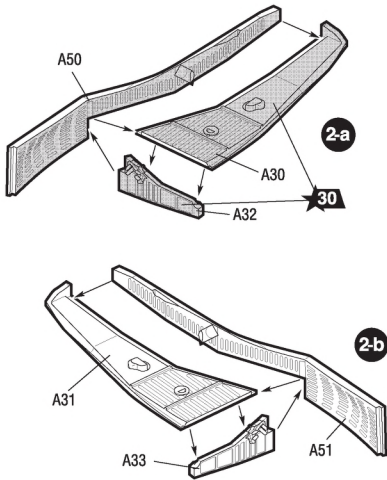
ВАРИАНТ 2
VERSION 2

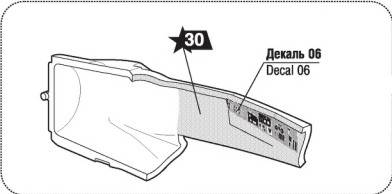
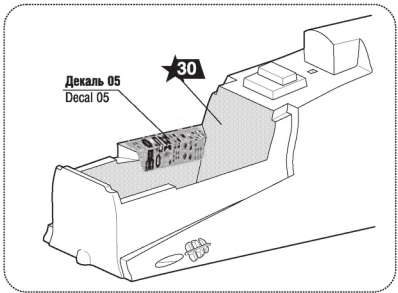
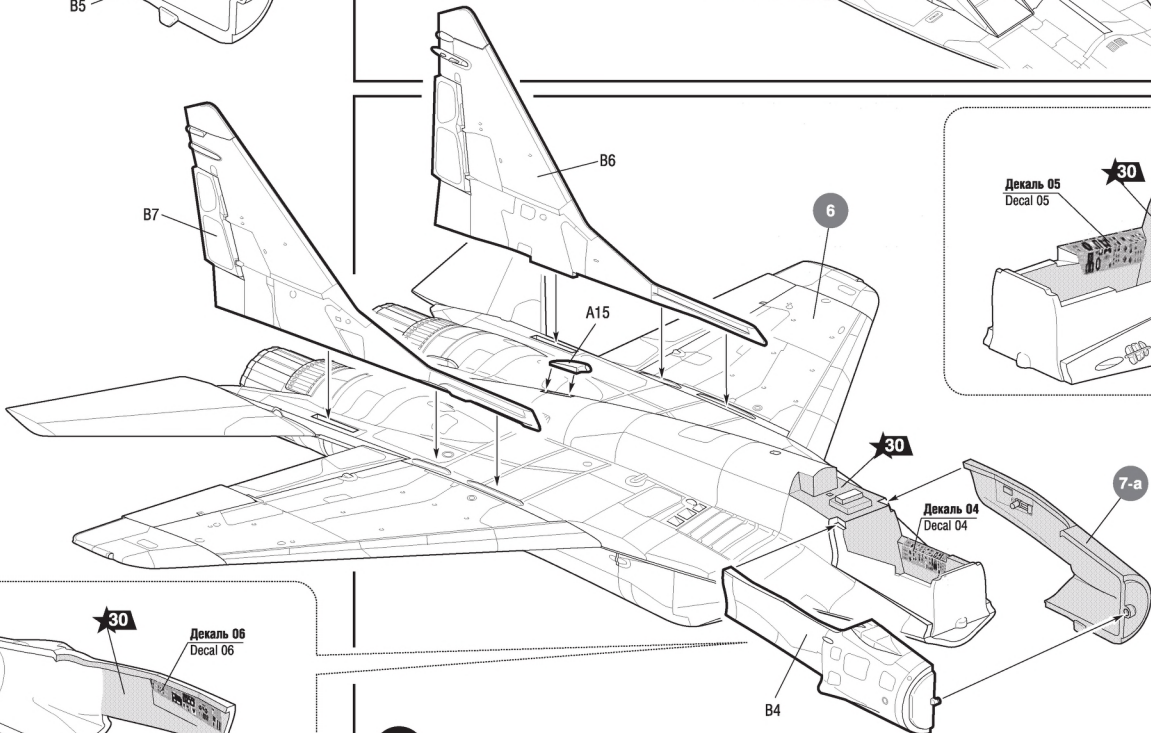
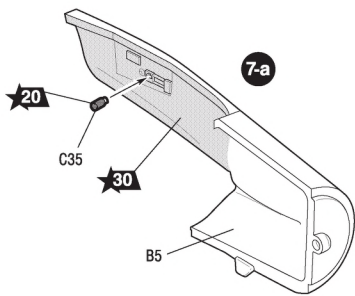
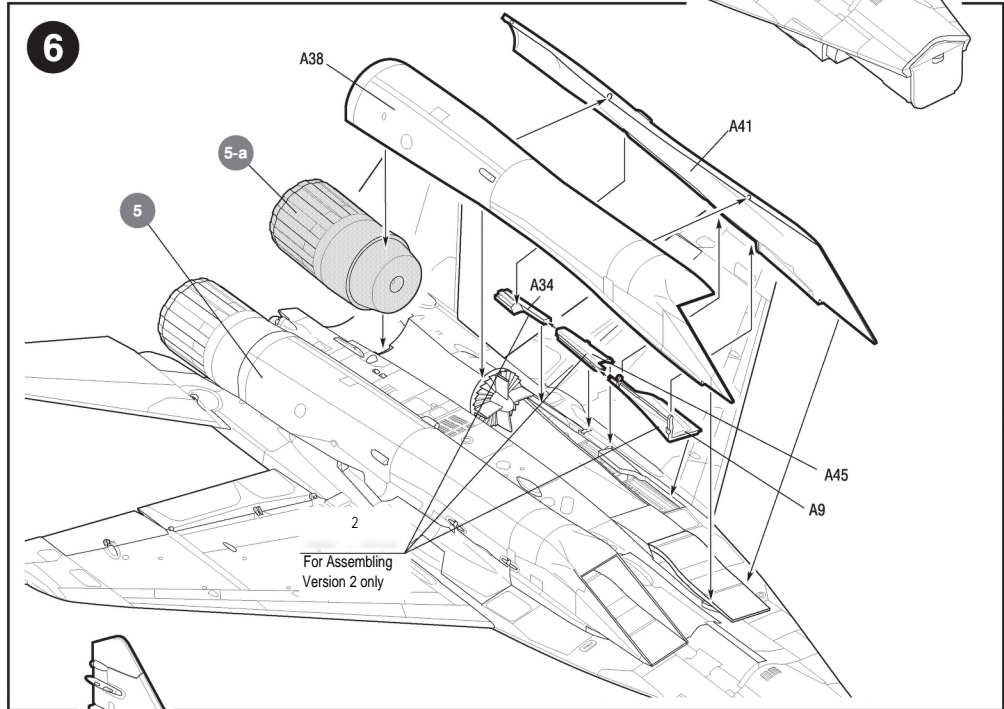
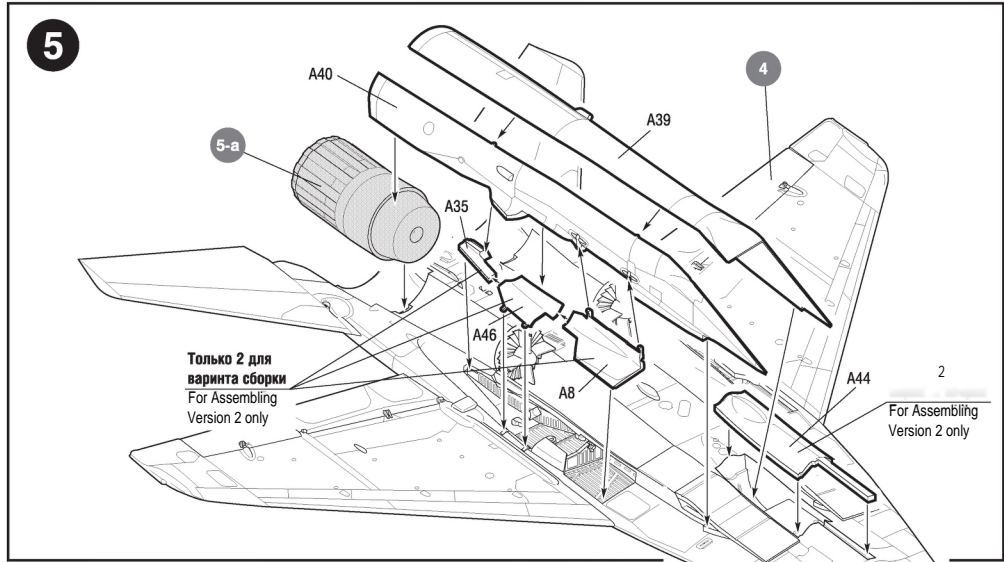
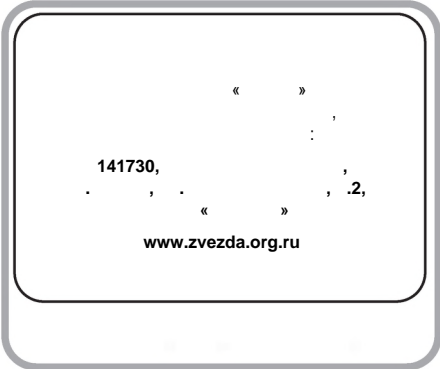
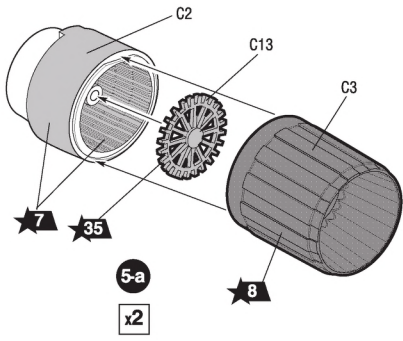


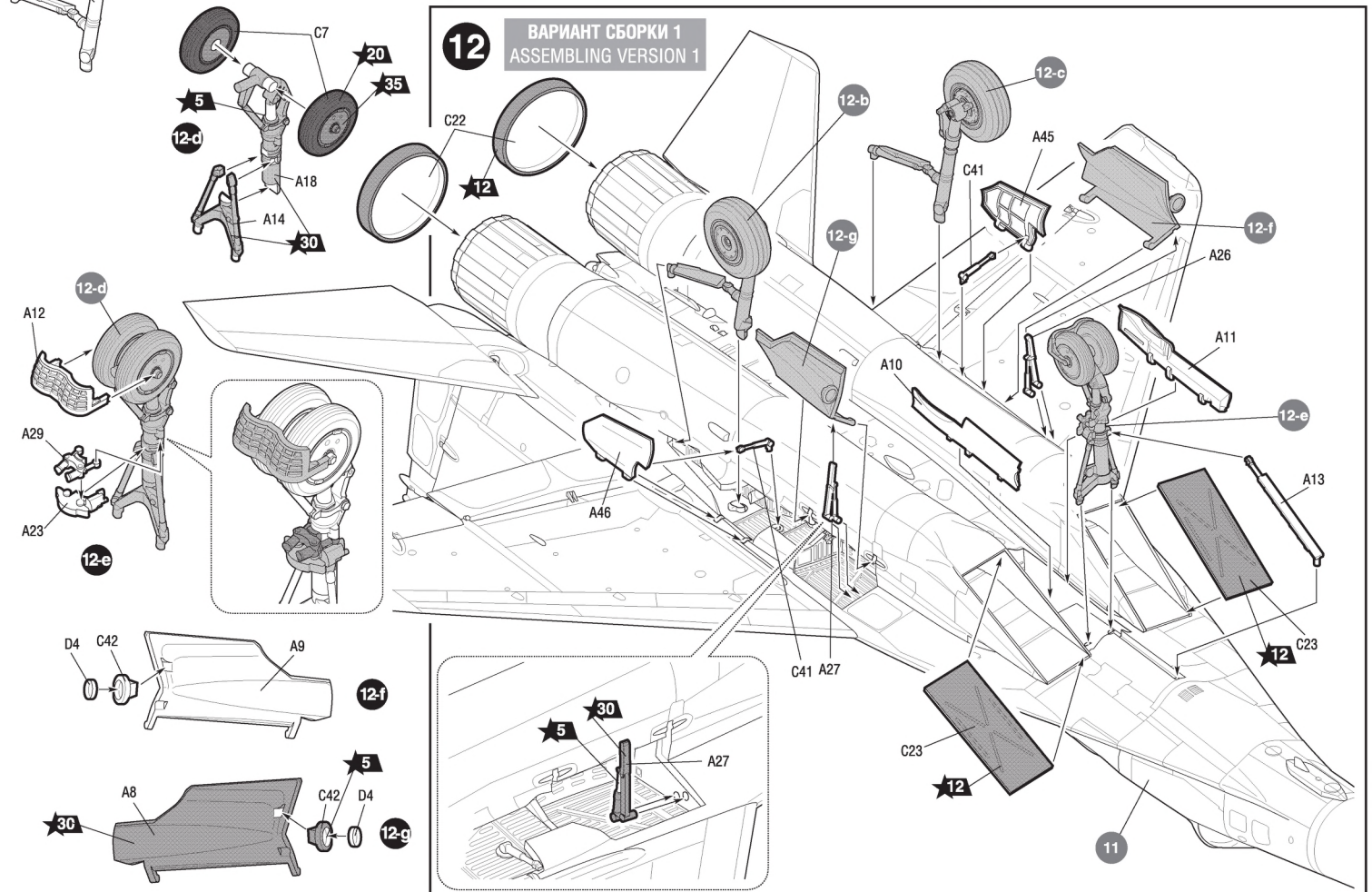
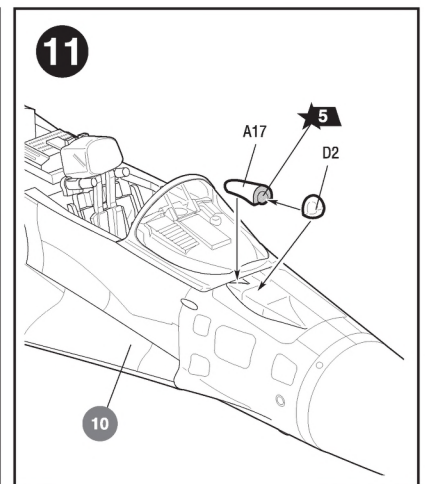
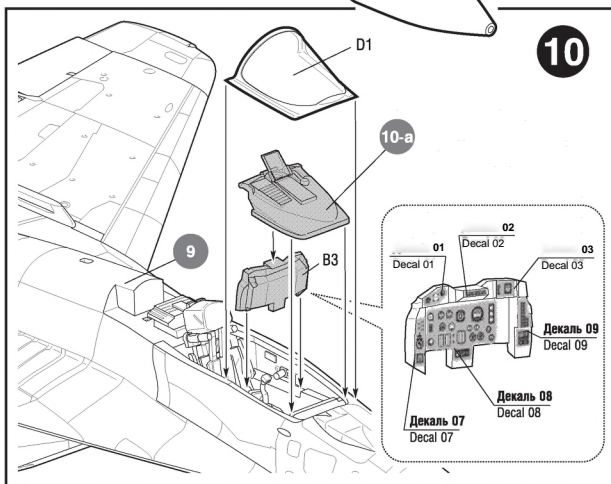
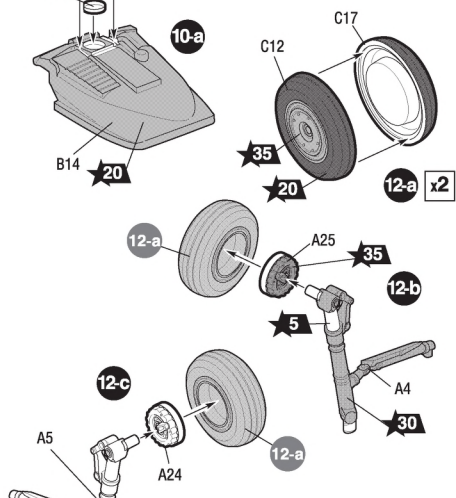
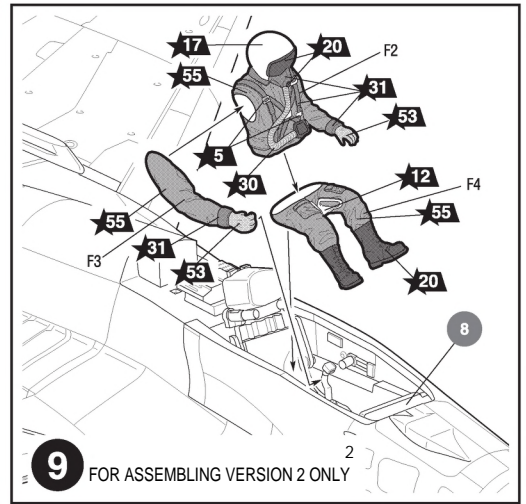
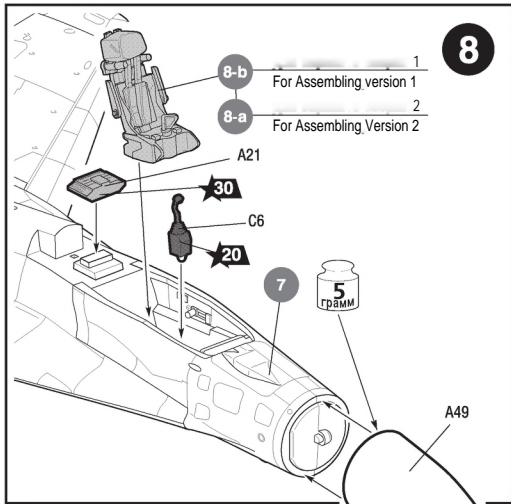
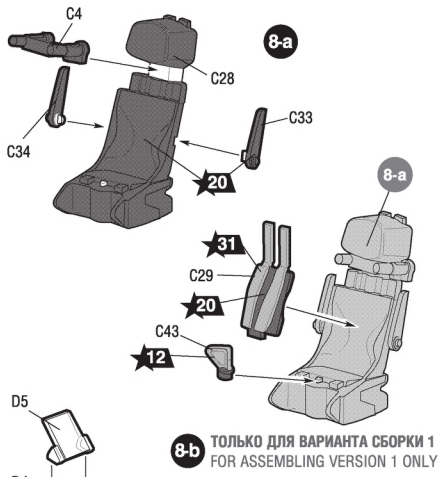


/ glue a detail on the specified place

/ Variant on a choice



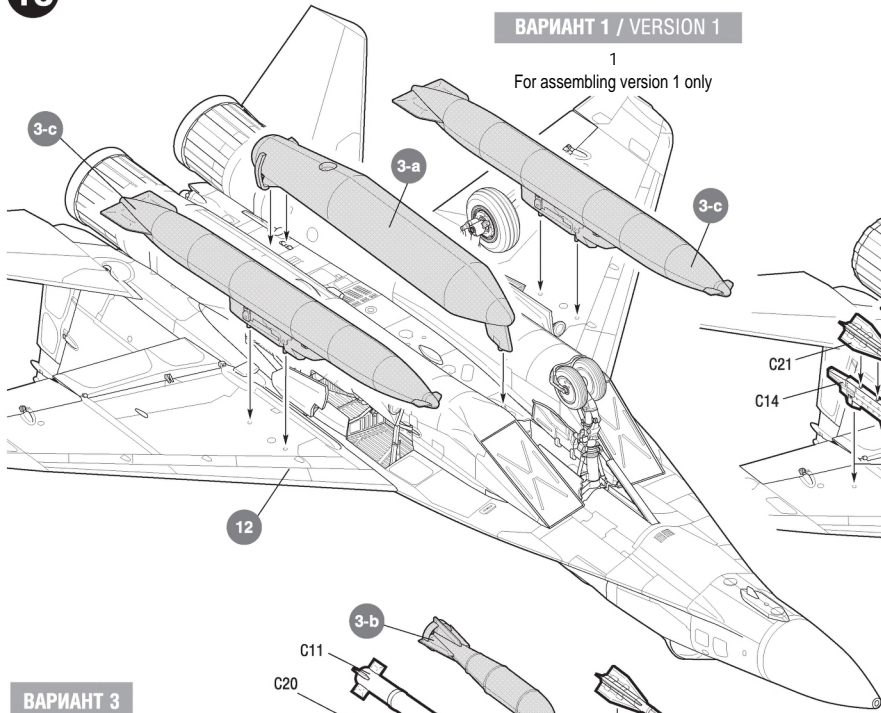




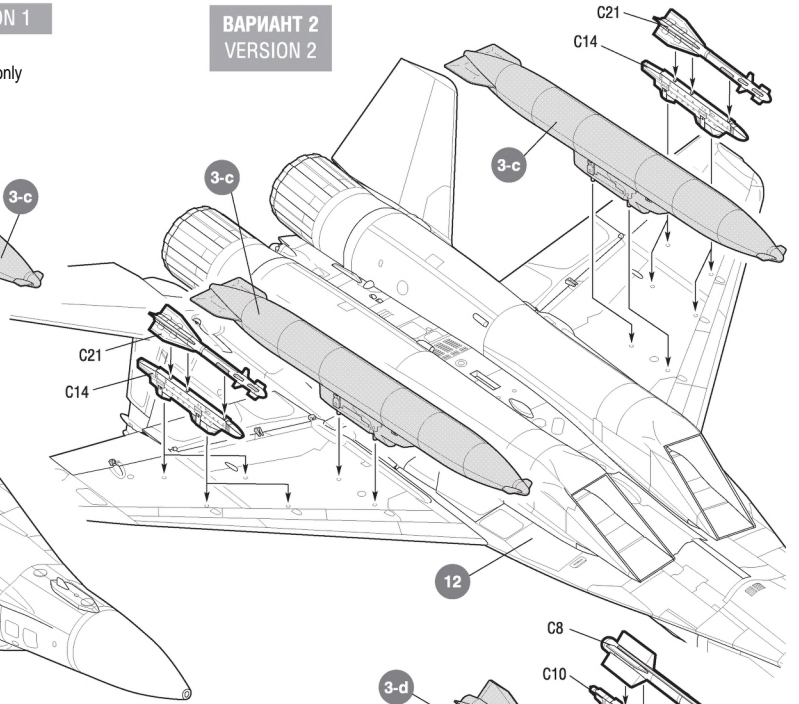
13

ВАРИАНТ 1 / VERSION 1

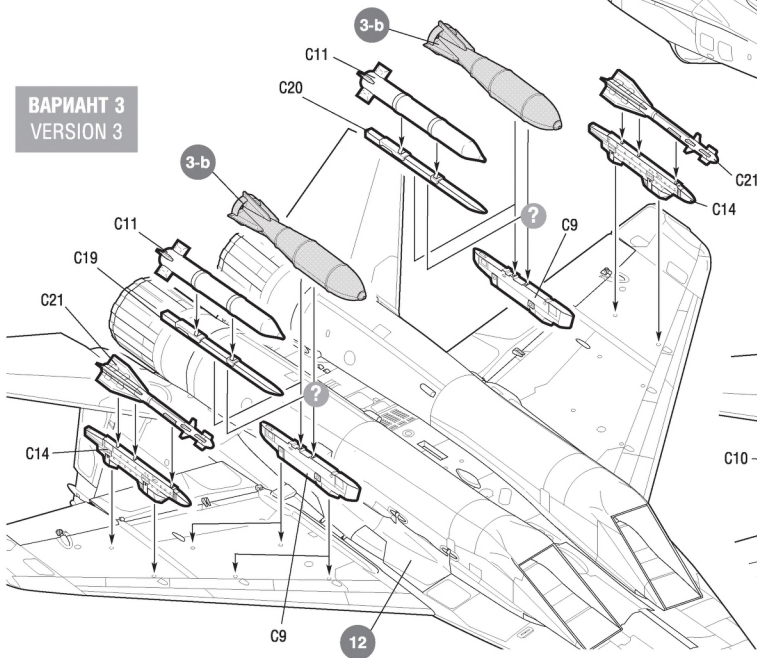
1
For assembling version 1 only



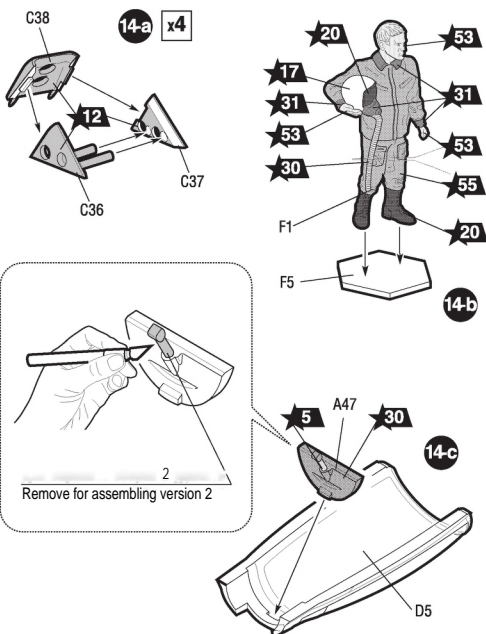
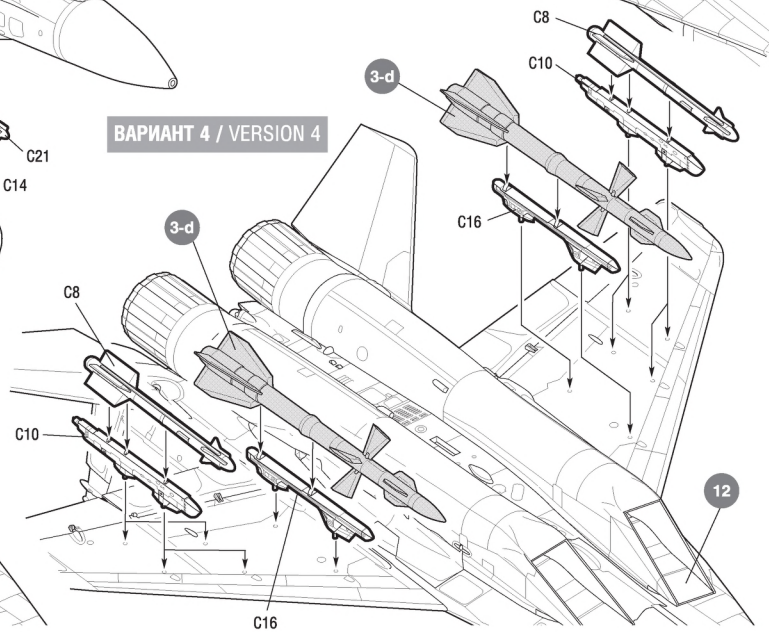
ВАРИАНТ 2 / VERSION 2



ВАРИАНТ 3 / VERSION 3

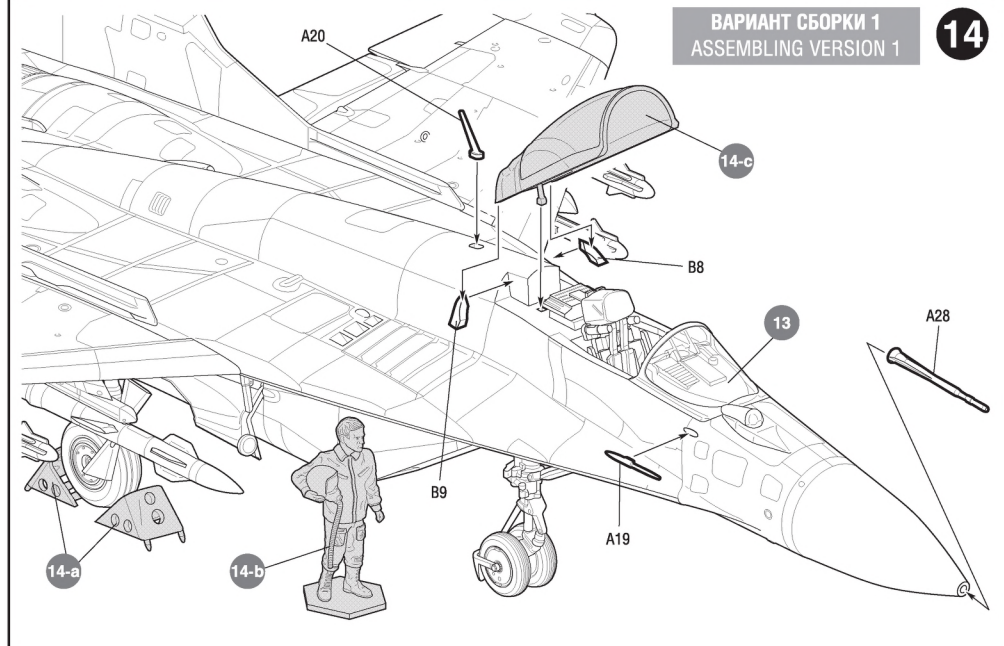


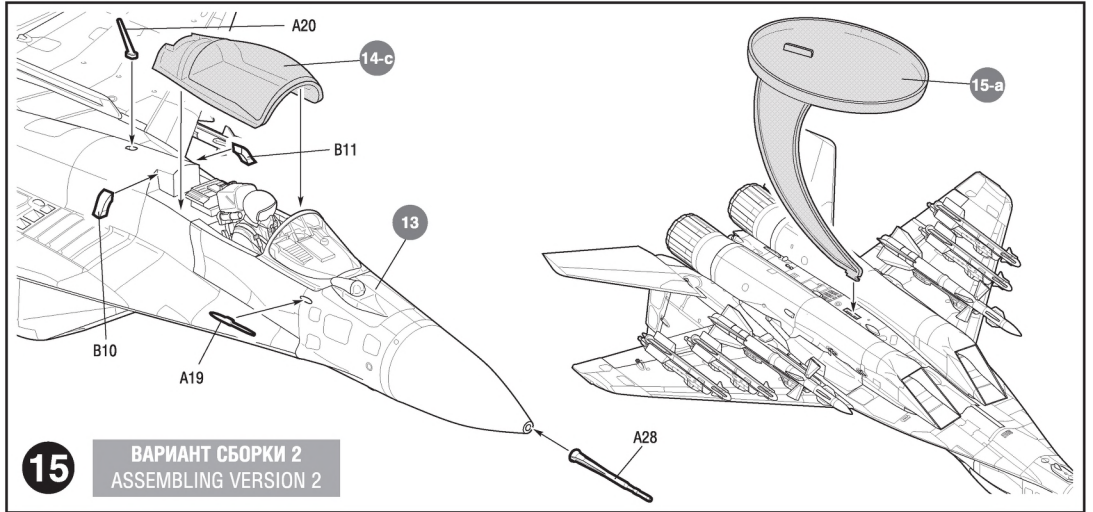
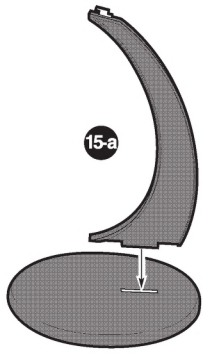
ВАРИАНТ 4 / VERSION 4



ВАРИАНТ СБОРКИ 1 / ASSEMBLING VERSION 1

14

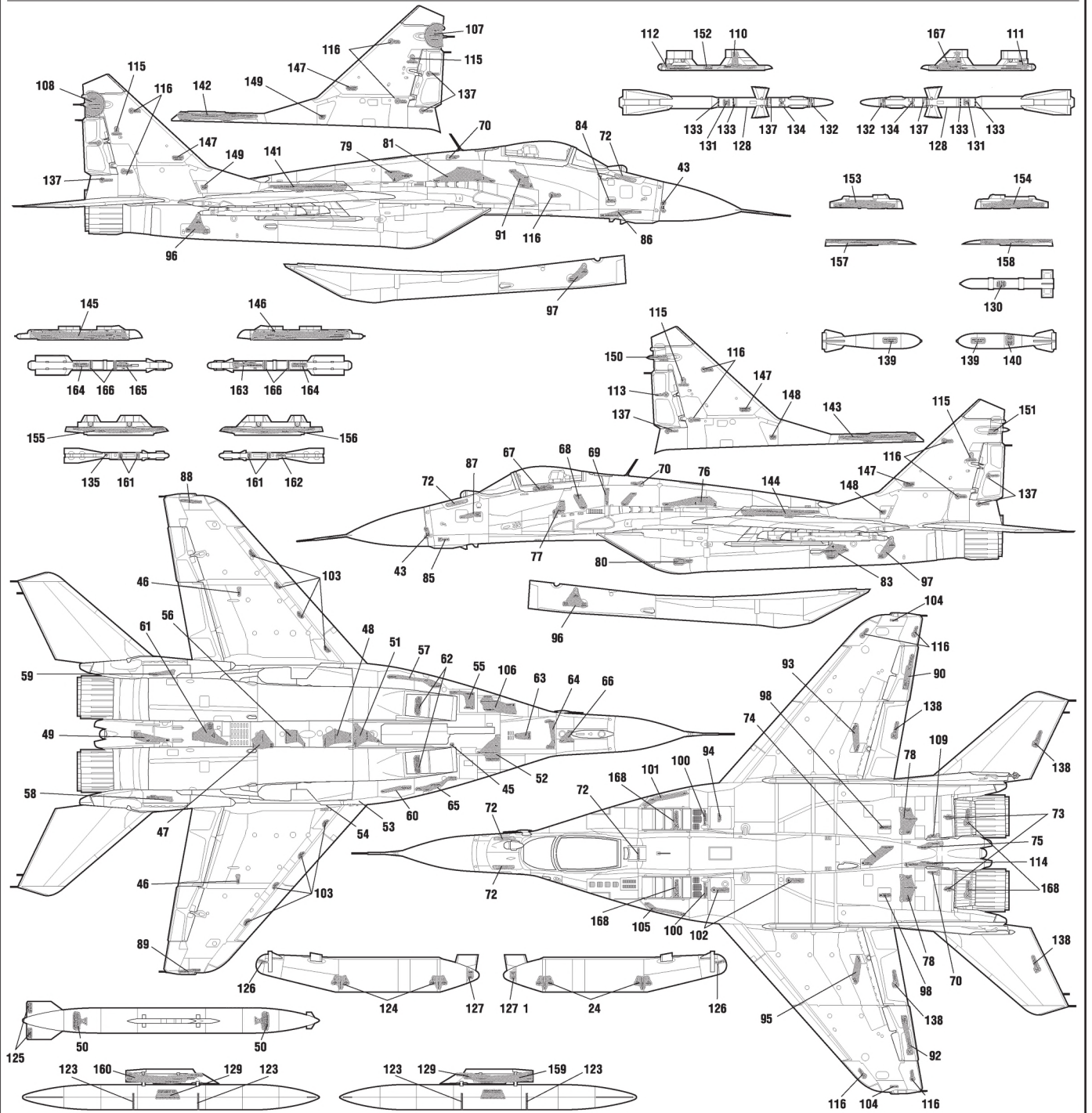




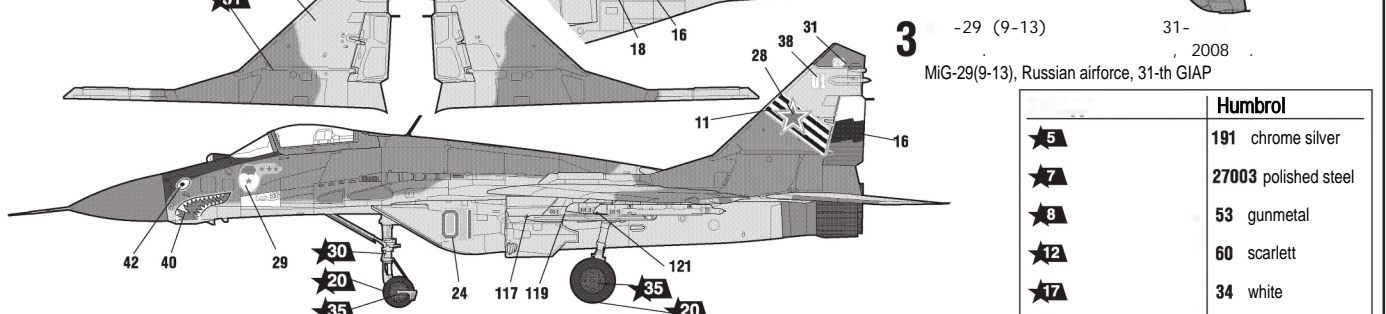
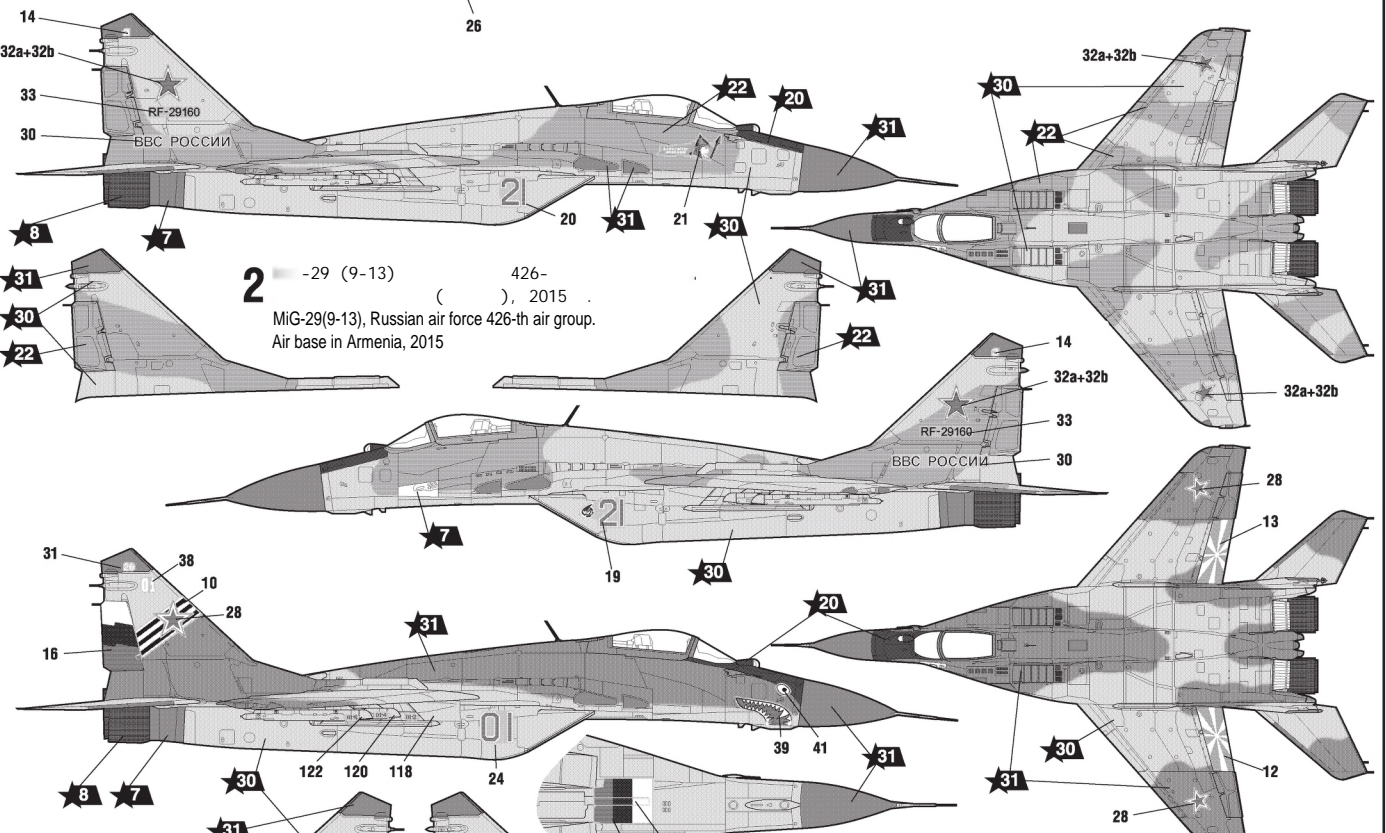
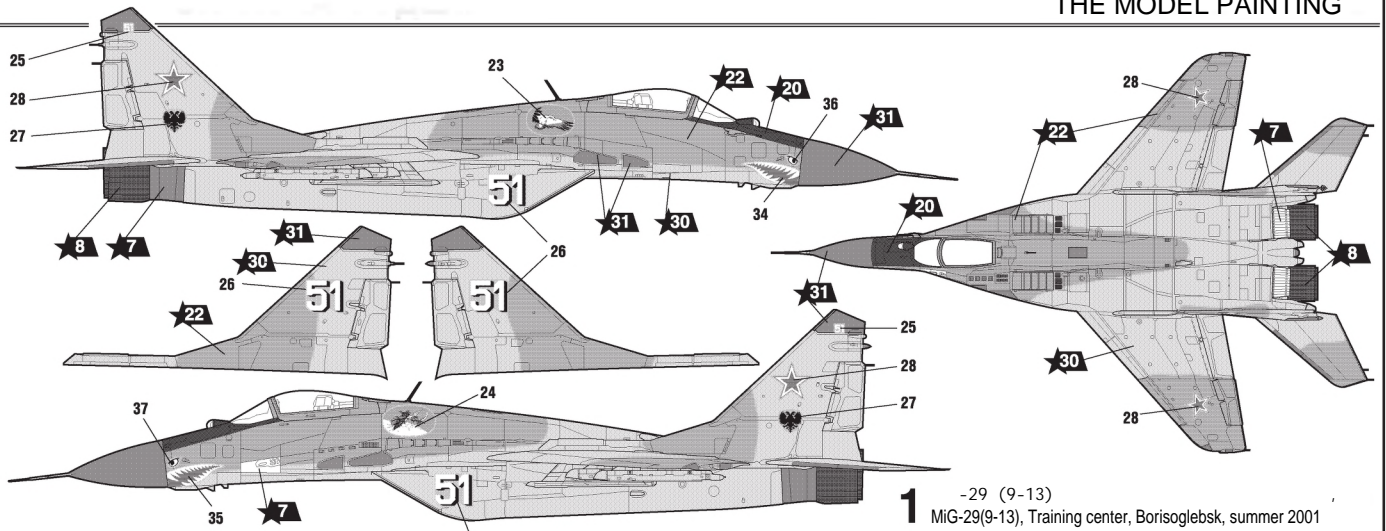
KaT.No 7235.
The support is not included into the model
complete set. Can be got in addition.
Cat. No 7235

ВАРИАНТ СБОРКИ 2
ASSEMBLING VERSION 2

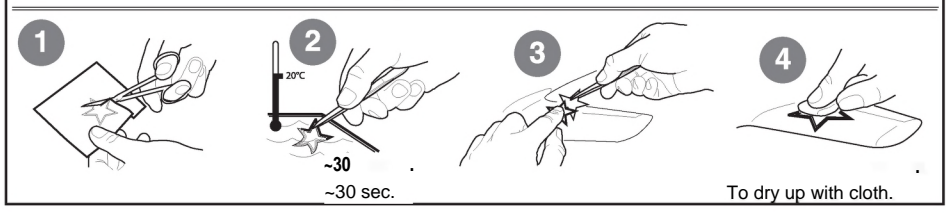
PLACING OF TECHNICAL INSCRIPTIONS



THE MODEL PAINTING



(), DIRECTIONS FOR APPLYING THE DECALS



THE COLORS USED

	Humbrol
5	191 chrome silver
7	27003 polished steel
8	53 gunmetal
12	60 scarlett
17	34 white
20	33 black
22	31 state grey
30	129 gull grey
31	125 dark grey
35	117 US light green
53	61 flesh
55	116 dark green



|

4-

!

,

:

!

(, . .)

,

-29 (9-13)



1:72

7278

