

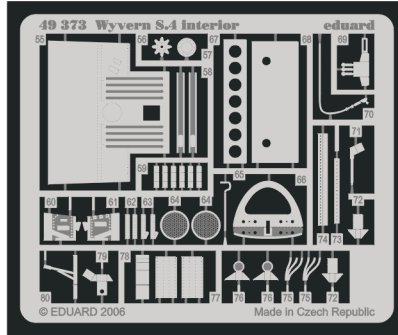
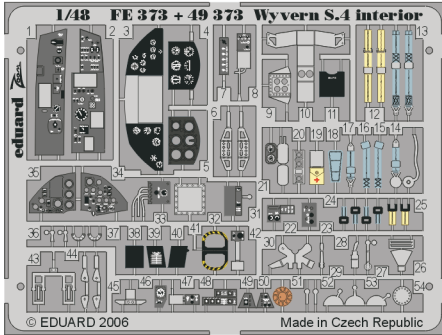


Wyvern S.4 interior

eduard

49 373

1/48 scale detail set for Trumpeter kit • sada detailů pro model 1/48 Trumpeter



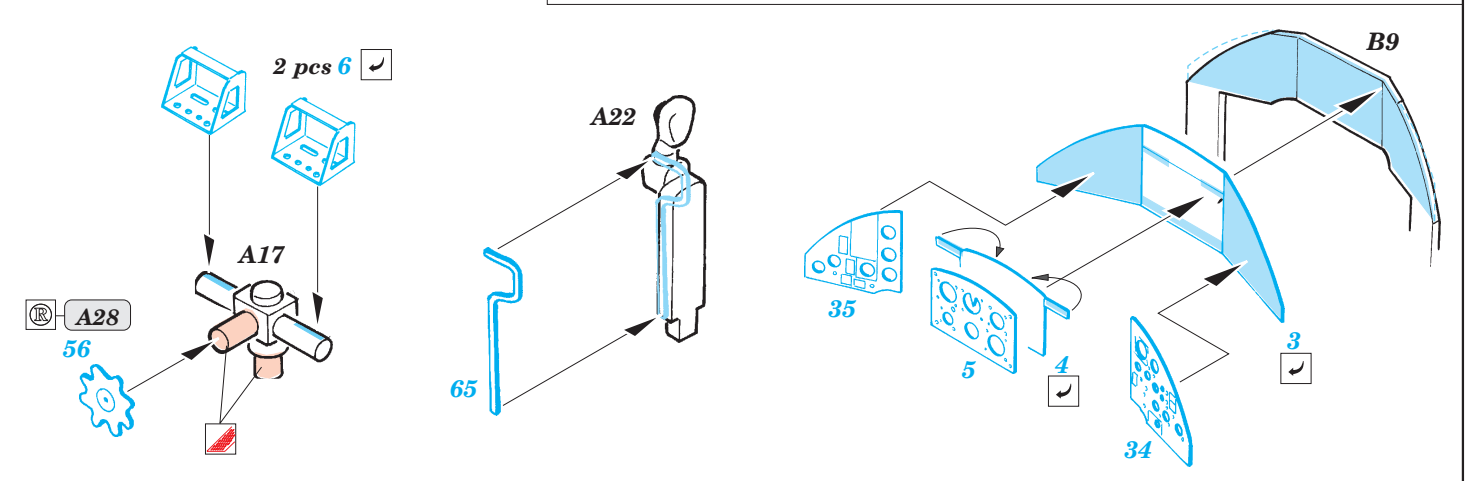
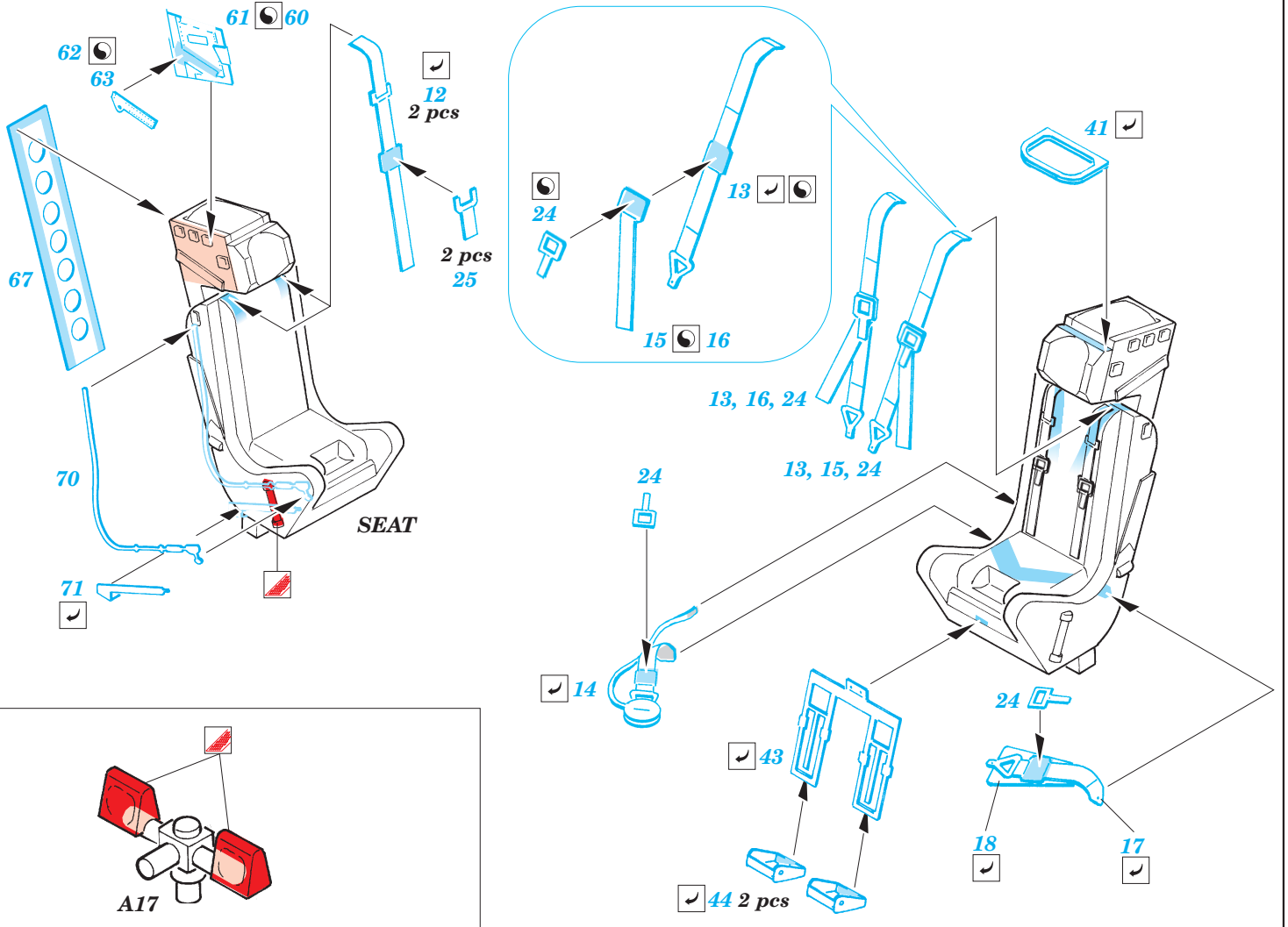
- ★ APPLY EXPRESS MASK AND PAINT BEFORE GLUING
POUŽÍTE EXPRESNÍ MASKU NABARVIT PŘED SLEPENÍM
- ☉ SYMMETRICAL ASSEMBLY
SYMETRICKÁ MONTÁŽ
- REMOVE
ODSTRANIT
- ▨ GRIND
OBROUSIT
- ⊘ DRILL HOLE
VRTAT OTVOR
- ↪ BEND
OHNOUT
- ❓ OPTION
VOLBA
- Ⓜ REPLACE
NAHRADIT

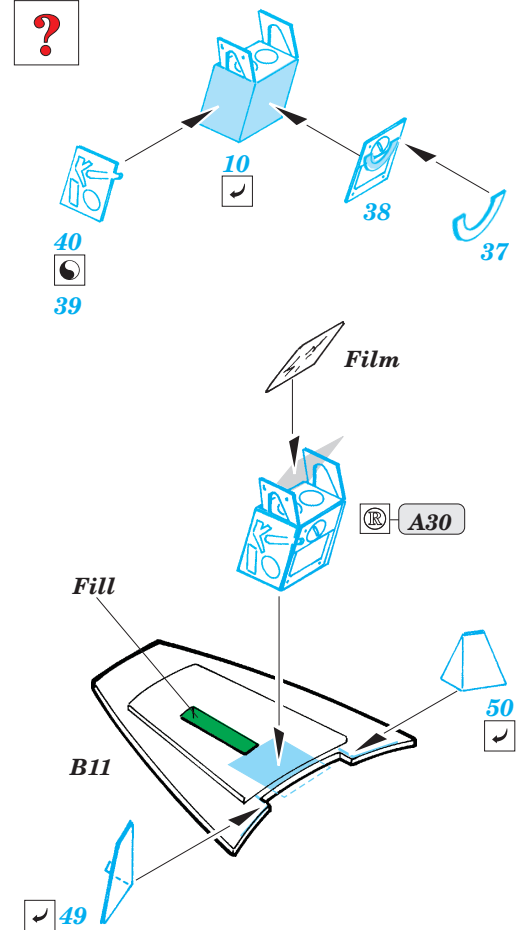
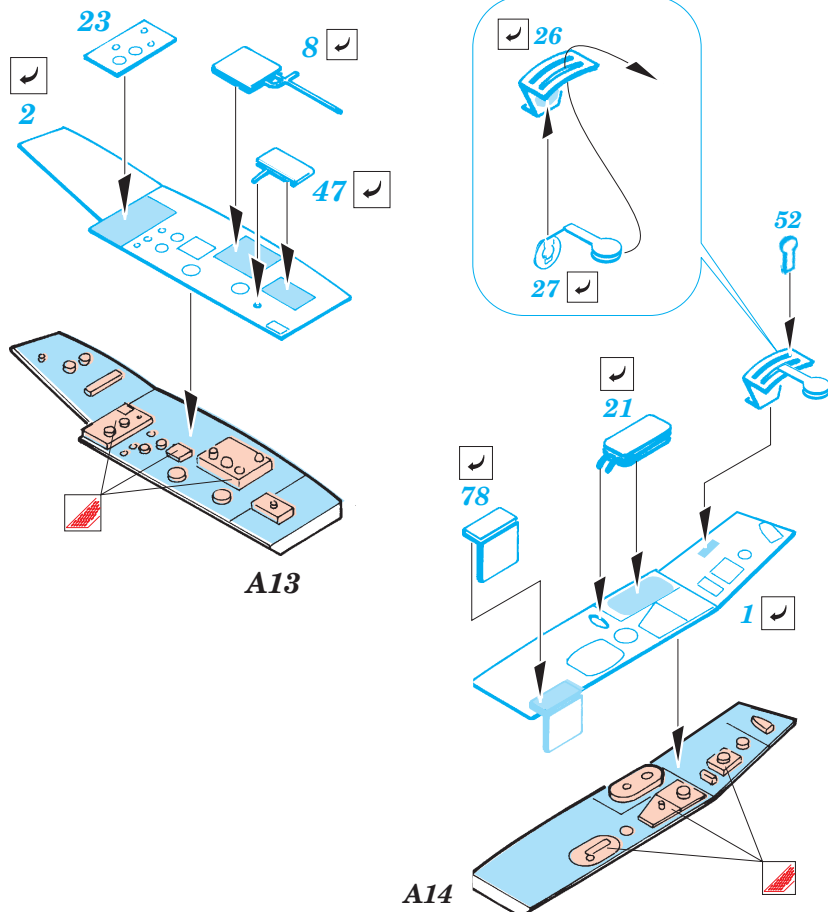
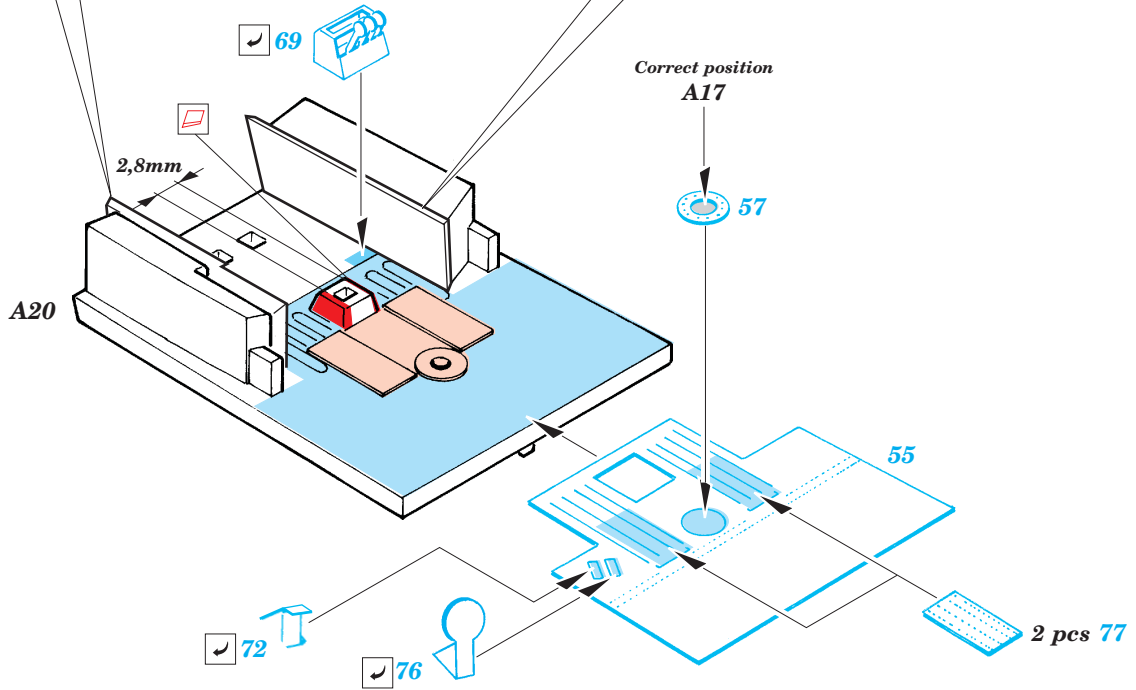
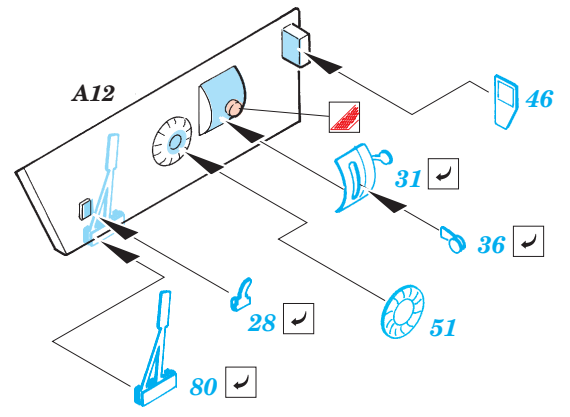
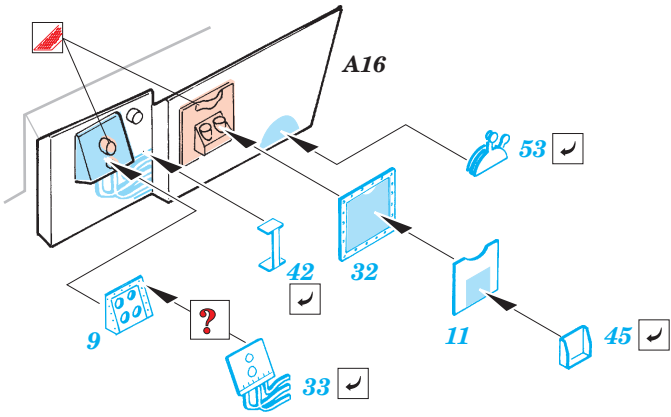
ORIGINAL KIT PARTS
PŮVODNÍ DÍLY STAVEBNICE

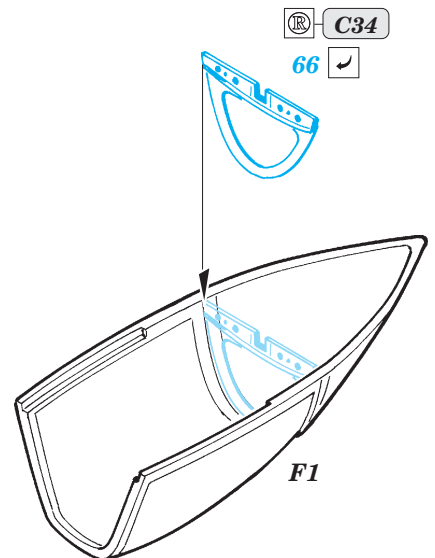
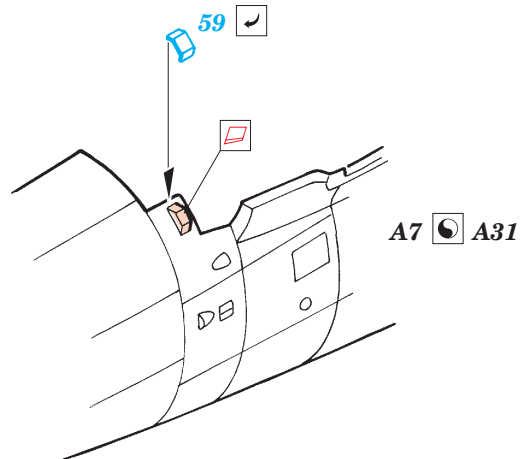
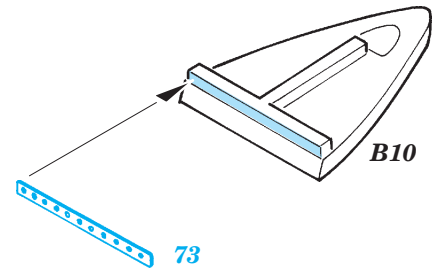
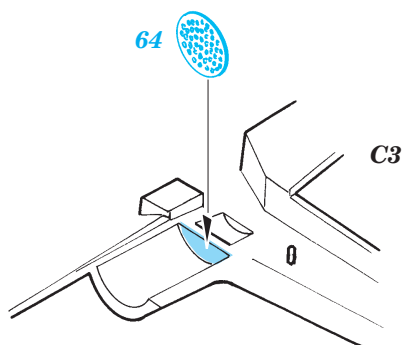
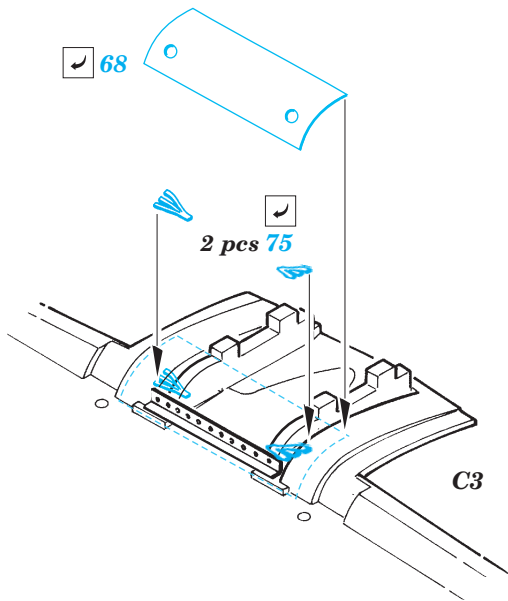
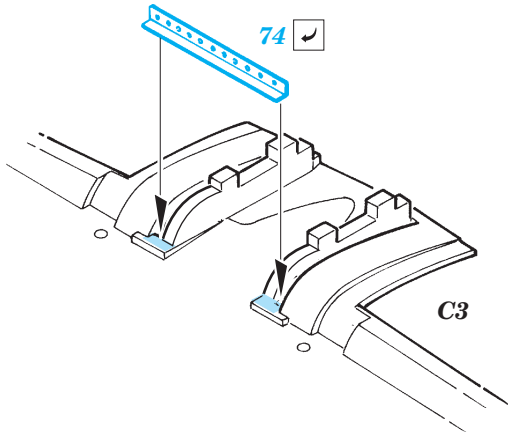
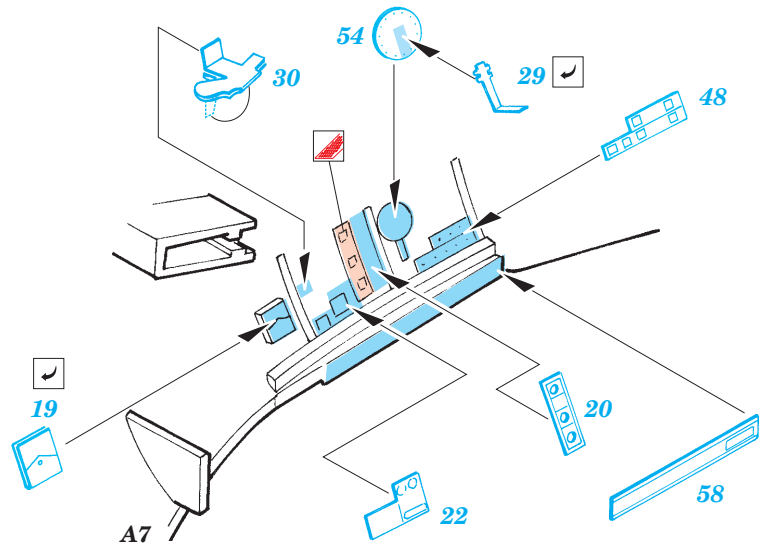
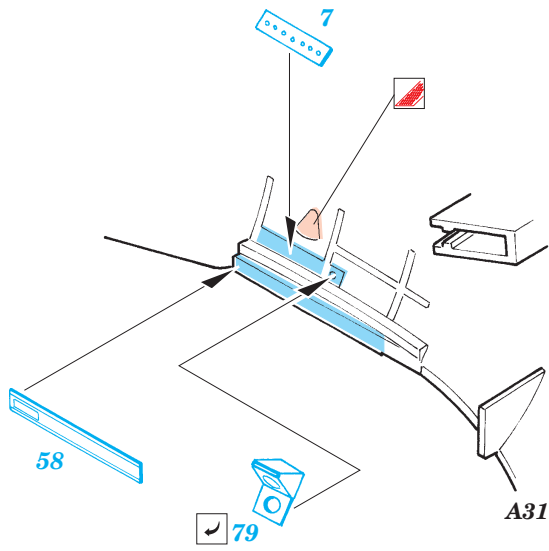
PHOTO-ETCHED PARTS
LEPTANÉ DÍLY

PARTS TO BE REMOVED
DÍLY K ODSTRANĚNÍ

FILL
TMELIT







REFERENCES: 4+ Publ.: - Westland Wyvern