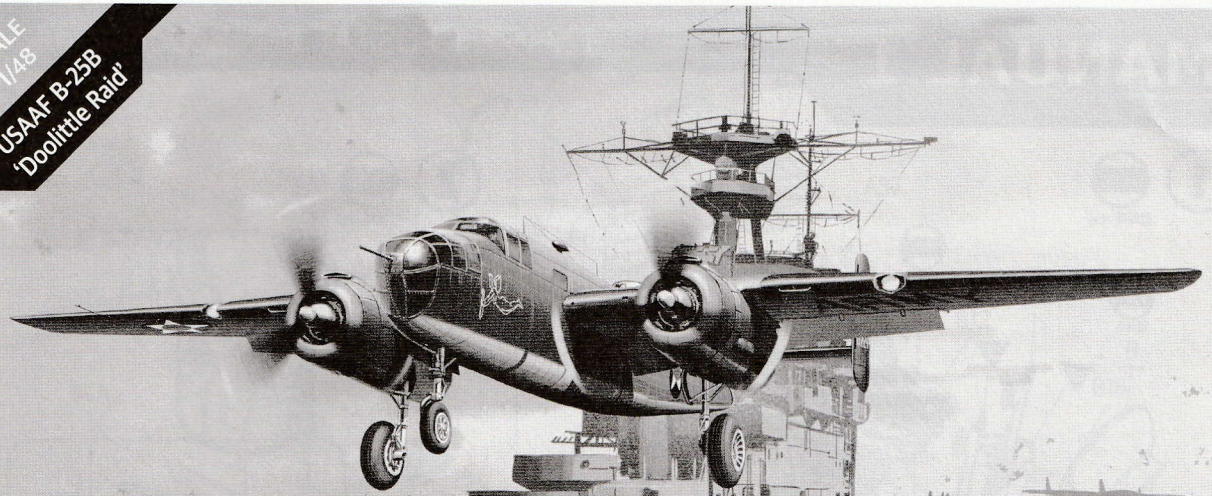


SCALE  
1/48  
USAAF B-25B  
'Doolittle Raid'



12336

ACADEMY  
HOBBY MODEL KITS

\* You can download the latest version of an instruction manual for this model by visiting [www.academyhobby.com](http://www.academyhobby.com), clicking the link for 'INSTRUCTION & DOWNLOAD' and entering the item number. 본 제품의 조립 중 궁금한 점은 [www.academy.co.kr](http://www.academy.co.kr) 접속 후 메뉴 '자료실' -> '프라모델' 로 이동하여 해당 제품명을 입력하면 최신의 설명서를 확인 할 수 있습니다.

Warning in Assembly of Model Kits  
**조립전의 주의사항**

Take care not to injure yourself while using the modeling tools to cut or trim parts.  
공구를 이용하여 부품을 다듬고 자를 경우 손을 다치지 않도록 주의를 기울여 주십시오



**CAUTION!**  
**-주의-**

<Read this before you begin>

- Study the instructions before assembling.
- Check the fit of each piece before cementing into place.
- Never use cement or paint near open flame.
- Do not use too much cement to join parts.
- Open a window or make area well ventilated when cement or paint is in use.
- Tear up and throw away the empty plastic bags to avoid danger of suffocation for little children.

<조립하기 전에>

- 부품을 조립하기 전에 설명서를 잘 읽어본 후 조립한다.
- 접착하기 전에 부품을 맞추어 확인한 후 조립한다.
- 부품을 자를 때에는 칼이나 니퍼로 깨끗이 잘라준다.
- 접착제를 사용할 곳과 사용하지 않는 곳에 주의하고 너무 많이 바르지 않도록 한다.
- 에나멜 페인트나 점착제를 사용할 때에는 창문을 열어 환기를 시키고 화기를 멀리한다.
- 사용 후 남은 부품은 어린이의 손에 닿지 않도록 잘 처리한다.



CEMENT

접착제



CEMENT

접착제 금지



X2

수만큼 조립



DECAL

전사지



BALLAST

무게추



PE

애칭



FILL

채움



CUT

잘라냄



OPTION

선택



OPPOSITE

반대측 조립



HOLE

뚫어줌



CAUTION

주의



INSTANT CEMENT

순간 접착제



VER.1

버전

PAINT INDEX	Humbrol		GSI Creos		Lifecolor	Testor / Model Master		Revell		Vallejo		AK Inter-active	MAIN COLOR
	Enamel	Acryl	Aqueous Hobby Color	Mr.Color		Enamel	Acryl	Enamel	Acryl	Model Color	Model Air		
1 ZINC CHROMATE TYPE I	151		H58	27	UA004	1715	4736			833	10		핑크 크로메이트 I
2 KHAKI FS30277	26	26	H81	55	UA304	1704	4711	32189	36189	879	23		카키
3 FLAT BLACK	33	33	H12	33	LC02	1749	4768	32108	36108	950	57	735	무광 검은색
4 STEEL	53	53	H18	28	LC76	1795	4681	32191	36191	863	72	798	스틸
5 GLOSS RED	19	19	H327	327	LC56	1503	4632	32131	36131	957	84	740	유광 빨간색
6 SILVER	11	11	H8	8	LC74	2914	4678	32190	36190	997	63	139	은색
7 GLOSS YELLOW	188		H329	329	LC53	1707	4683	32112	36112	953	2	739	유광 노란색
8 OLIVE DRAB FS34087	155		H52	12	UA005	1711	4728			887	16	4212	올리브 드랍
9 GRAY	128	128	H53	13	UA027	1741	4761	32374		905			그레이
10 CLEAR ORANGE			H92	49			4668			935			투명 오렌지
11 CLEAR RED	1321		H90	47			4630			934		11213	투명 빨간색
12 CLEAR BLUE	1320		H93	50			4658			938		11214	투명 파란색
13 CLEAR GREEN	1325		H94	138			4668			936		11216	투명 초록색

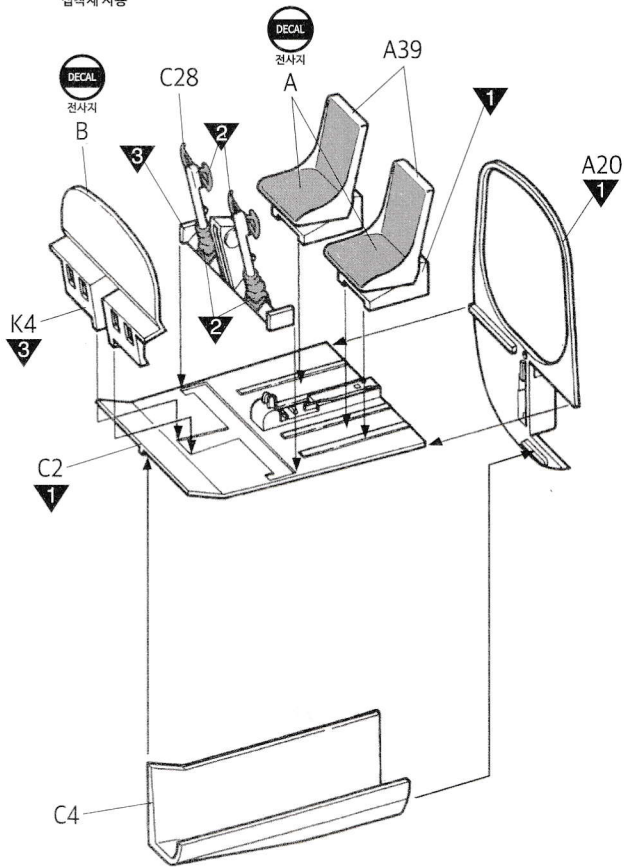
# MANUAL 1

12336 1/48 USAAF B-25B 'Doolittle Raid'

1



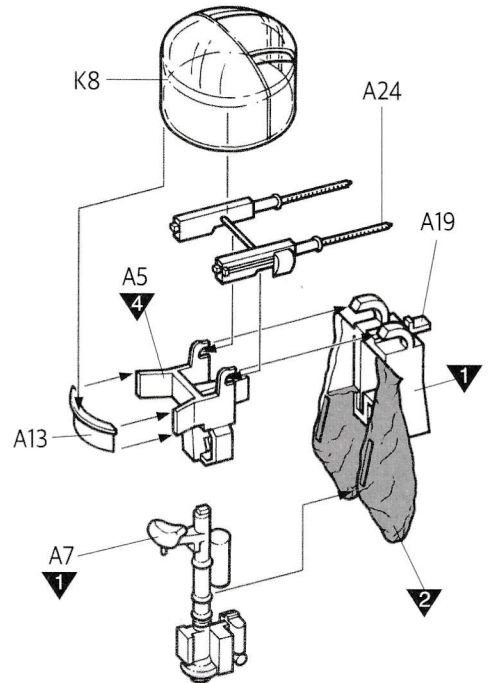
점착제 사용



2



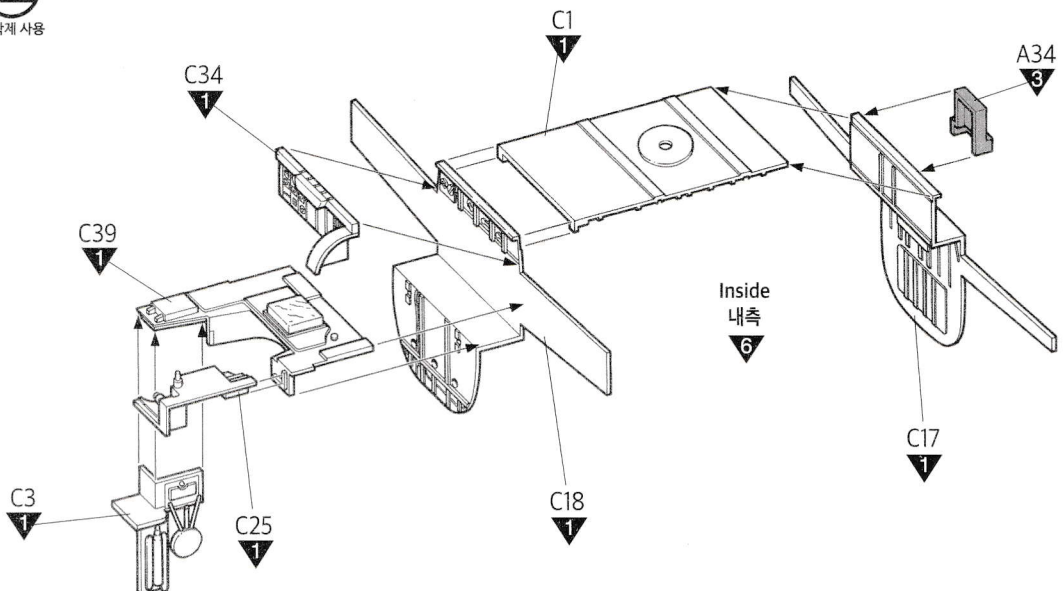
점착제 사용



3



점착제 사용

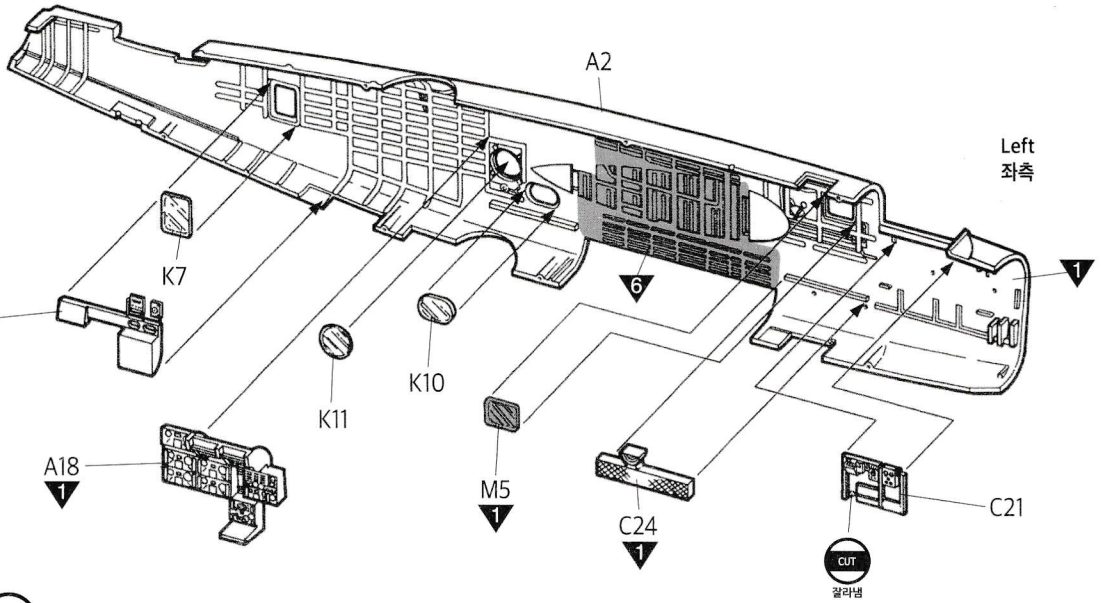
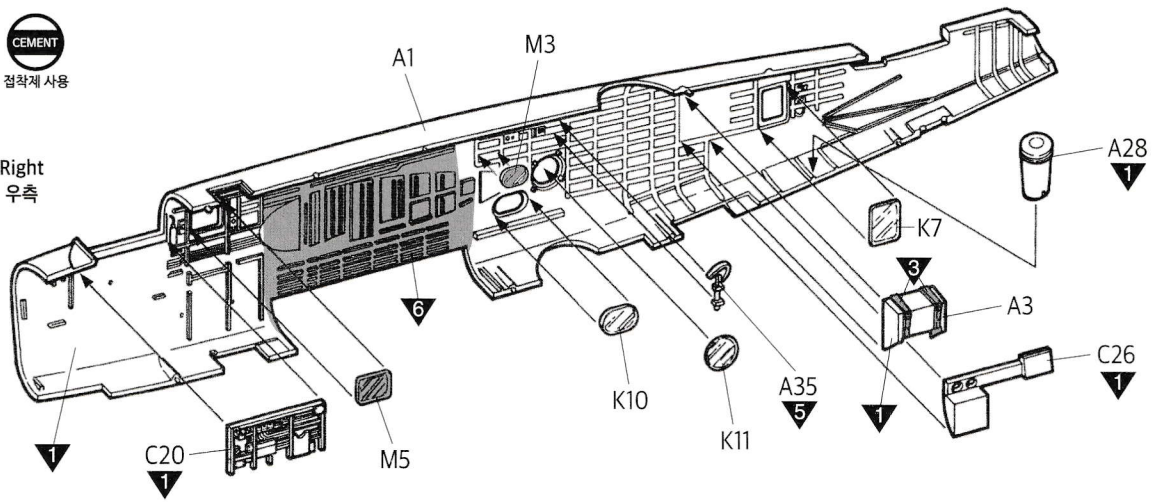


4

CEMENT

점착제 사용

Right  
우측



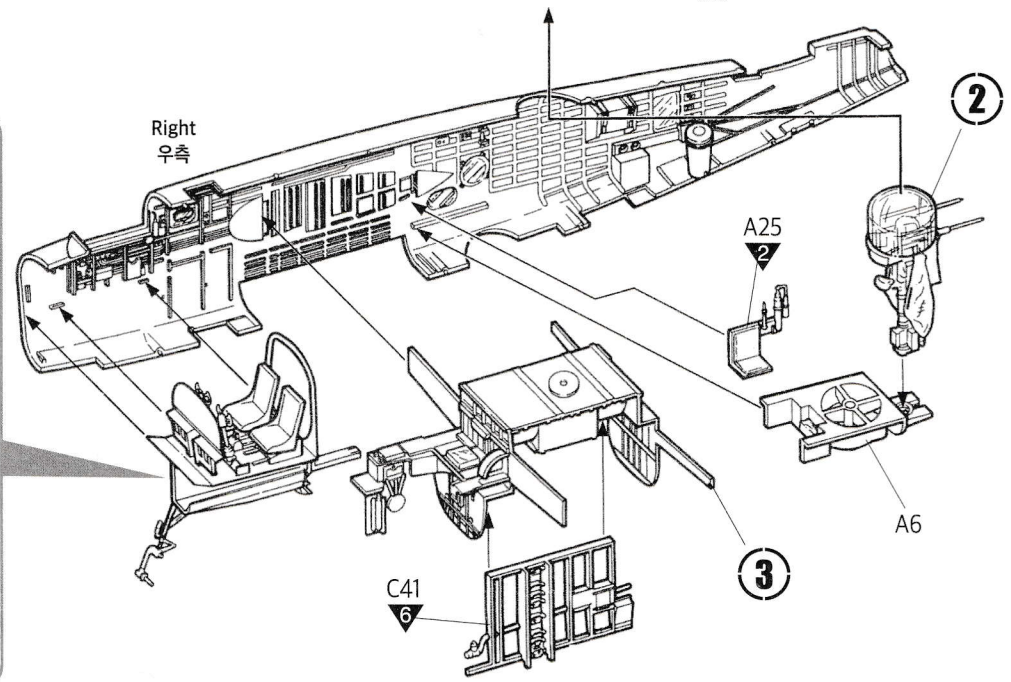
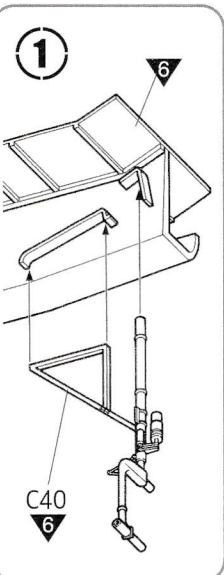
Left  
좌측

5

CEMENT

점착제 사용

1

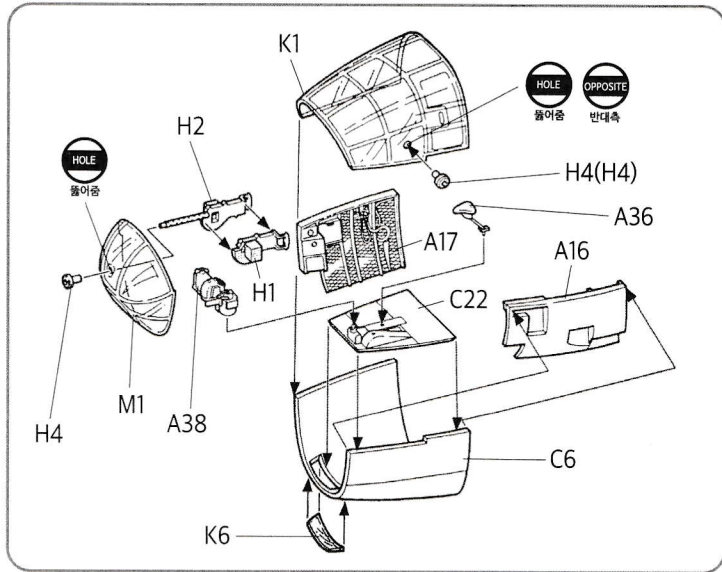
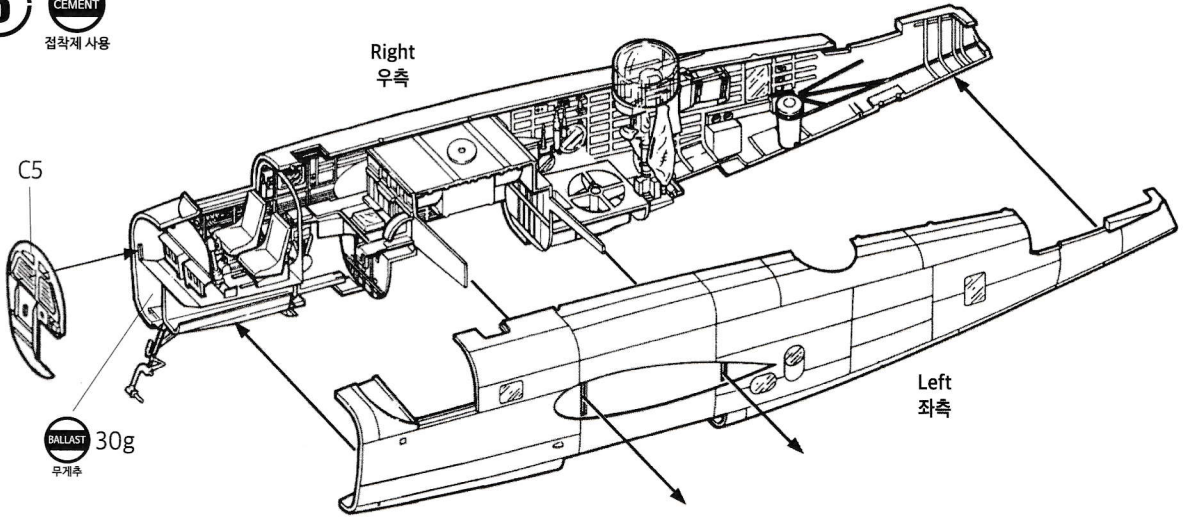


2

Right  
우측

**6** CEMENT

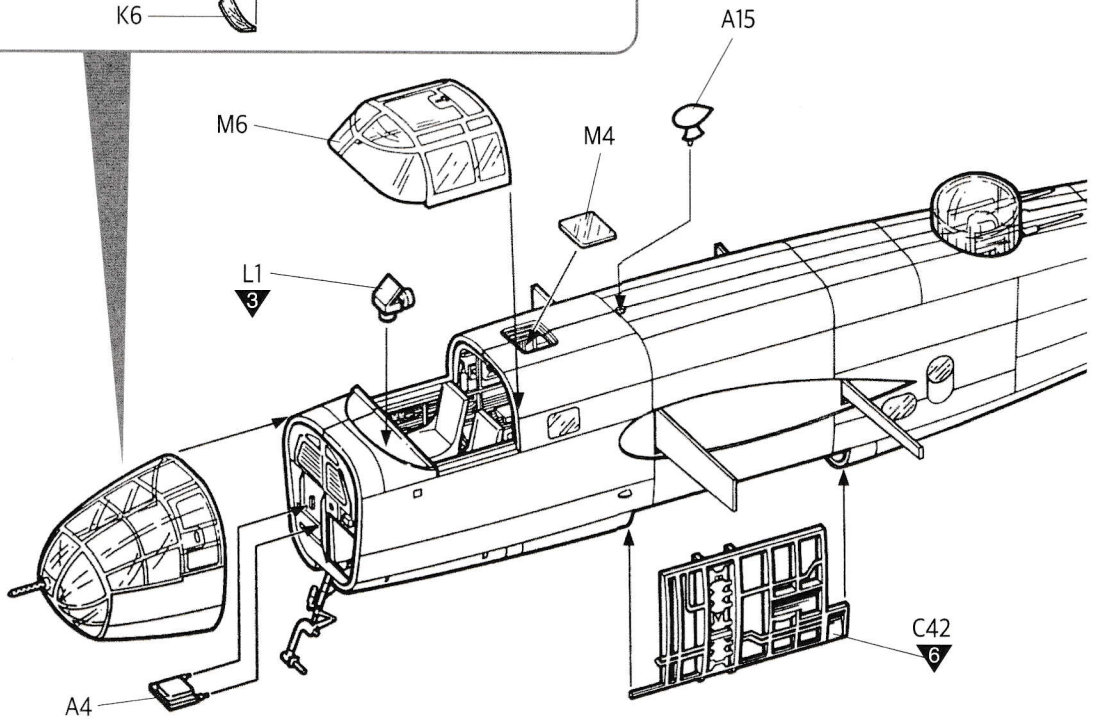
접착제 사용



**7** CEMENT

접착제 사용

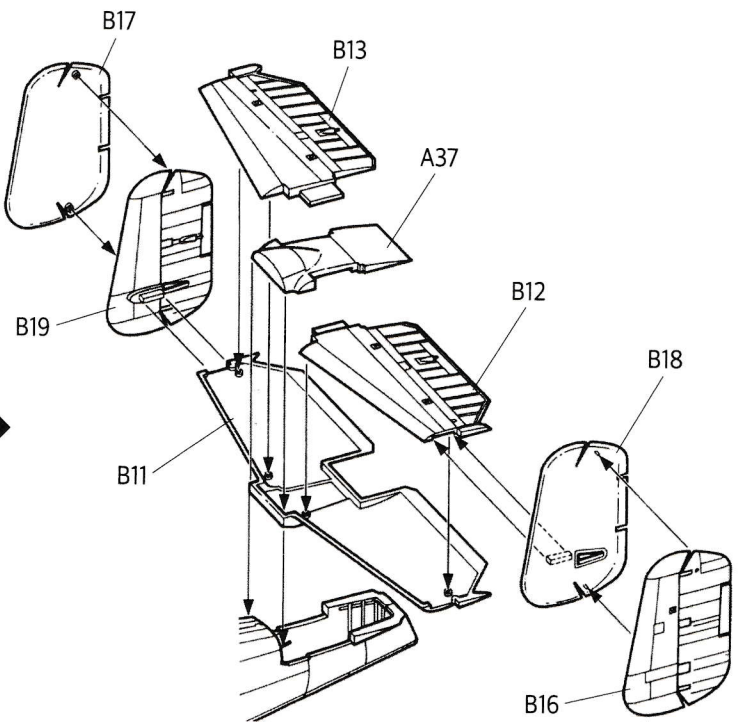
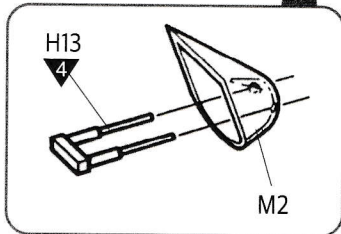
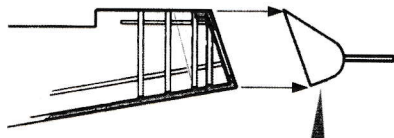
\* ( ) is opposite number.  
( )는 반대편 번호입니다.



8



접착제 사용



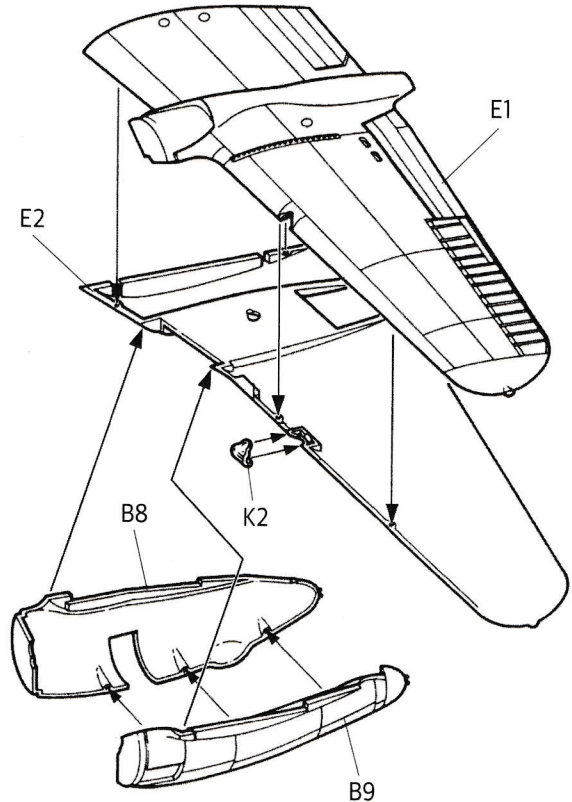
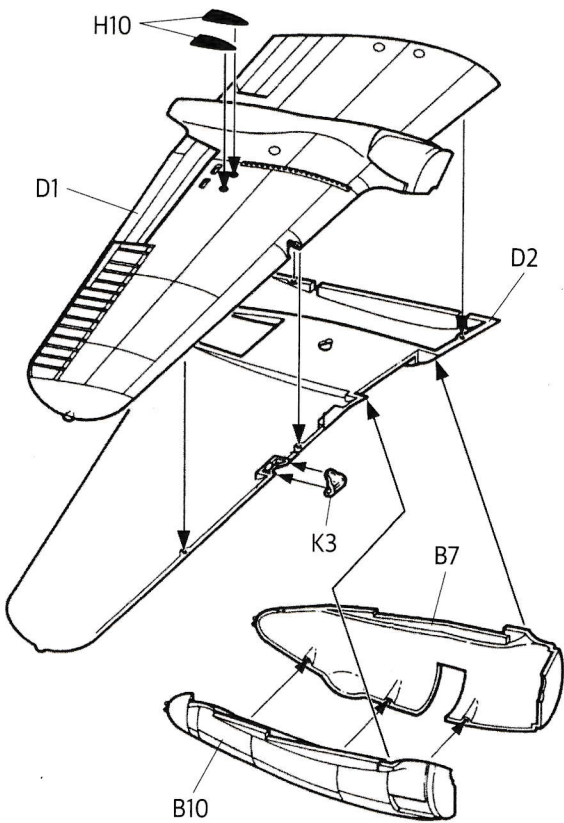
9



접착제 사용

Right  
우측

Left  
좌측



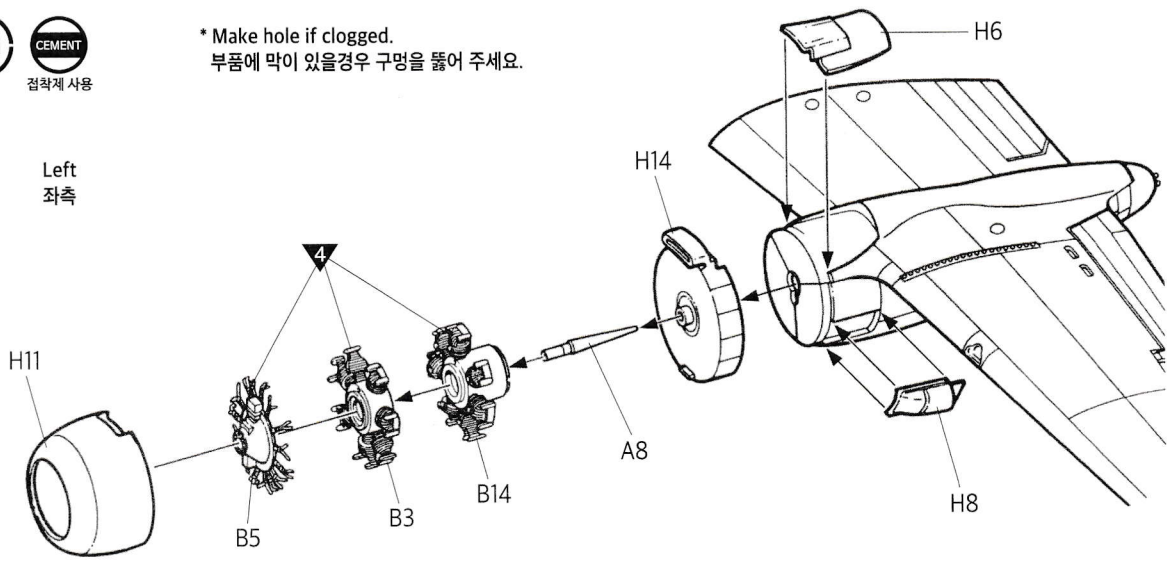
10



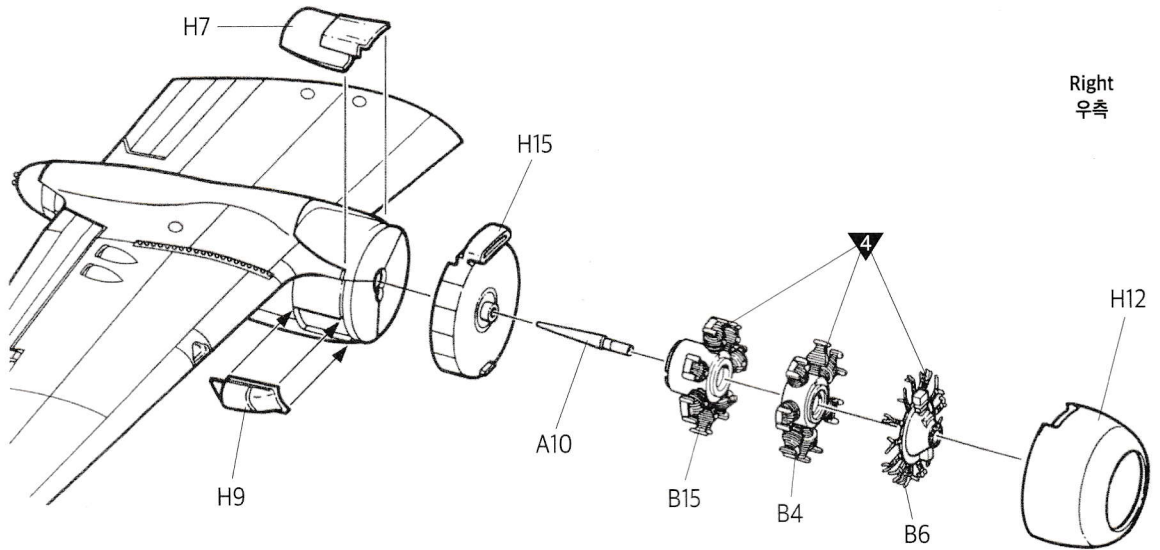
점착제 사용

\* Make hole if clogged.  
부품에 막이 있을경우 구멍을 뚫어 주세요.

Left  
좌측



Right  
우측

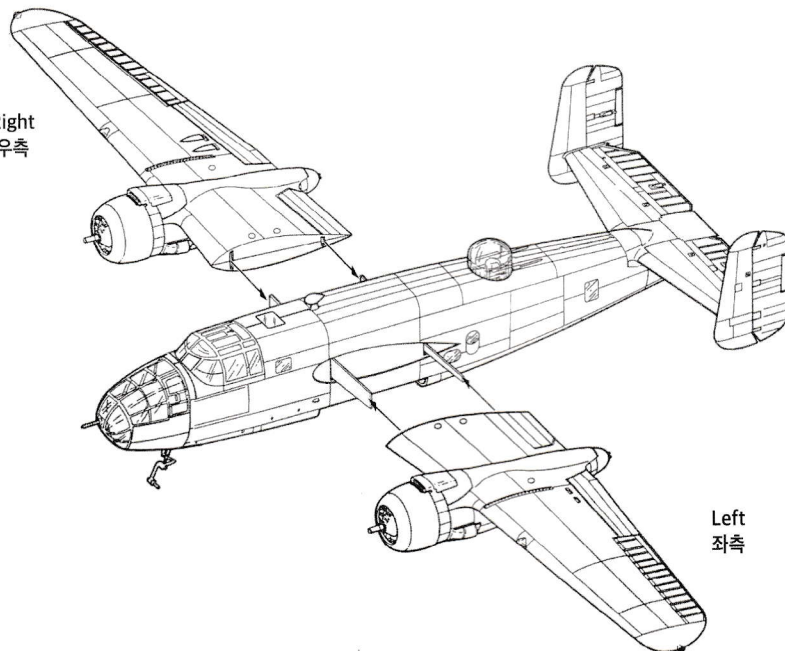


11



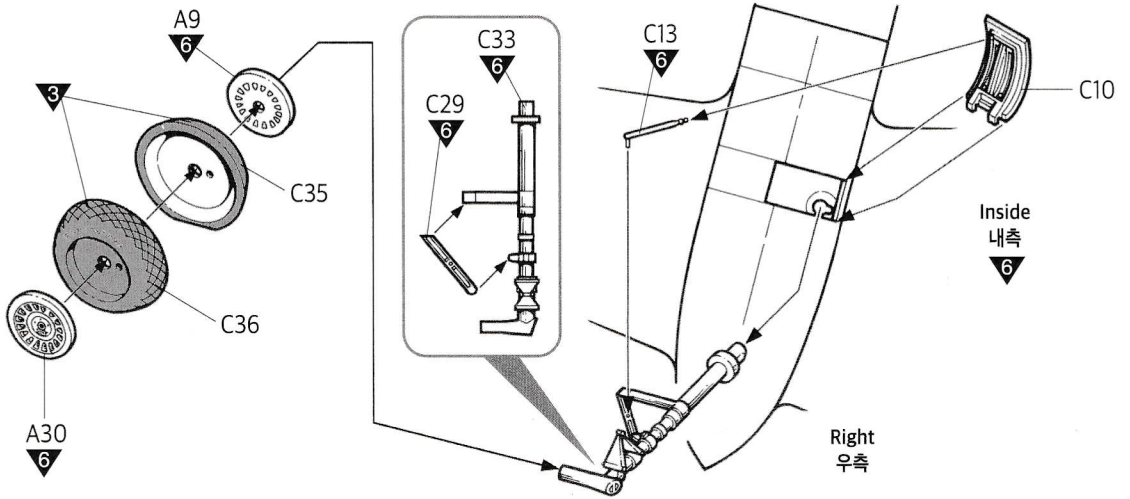
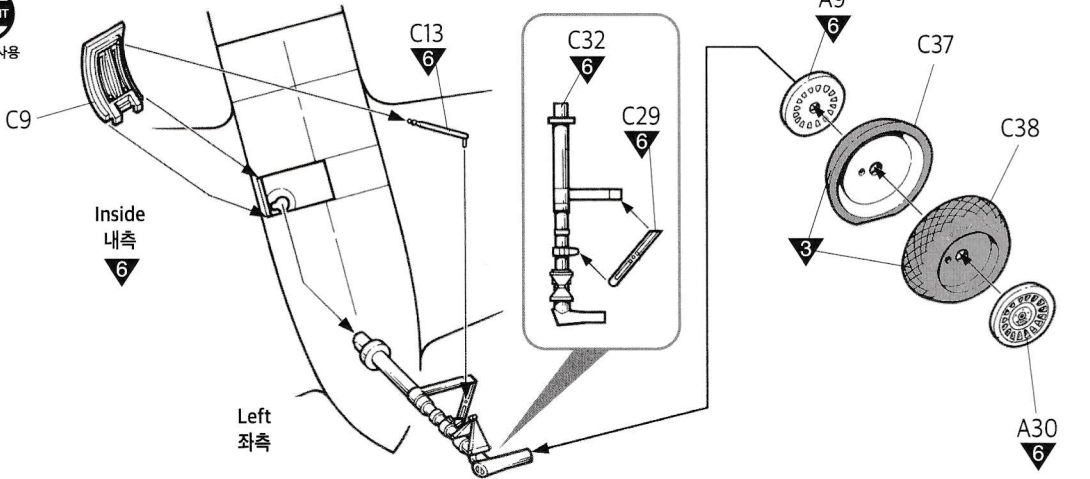
점착제 사용

Right  
우측

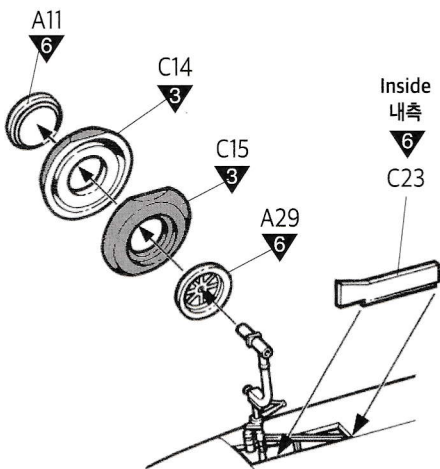


Left  
좌측

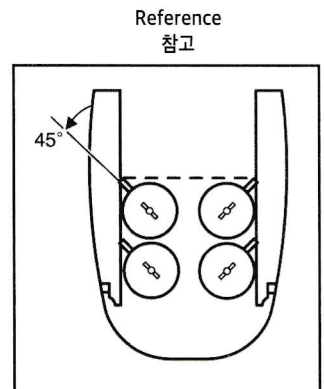
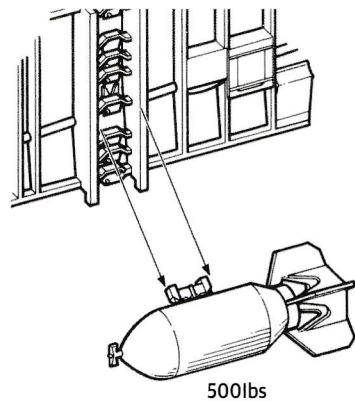
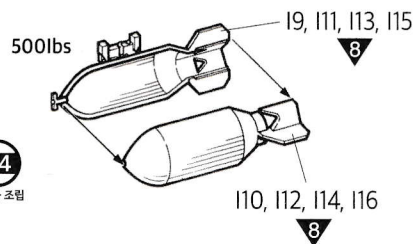
**12** CEMENT  
접착제 사용

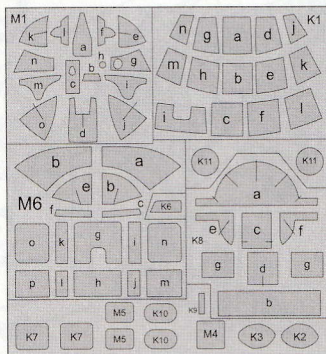
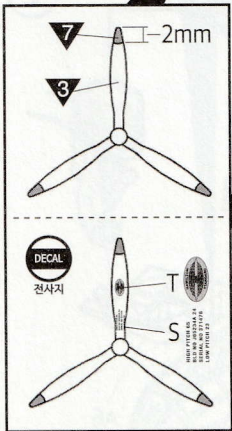
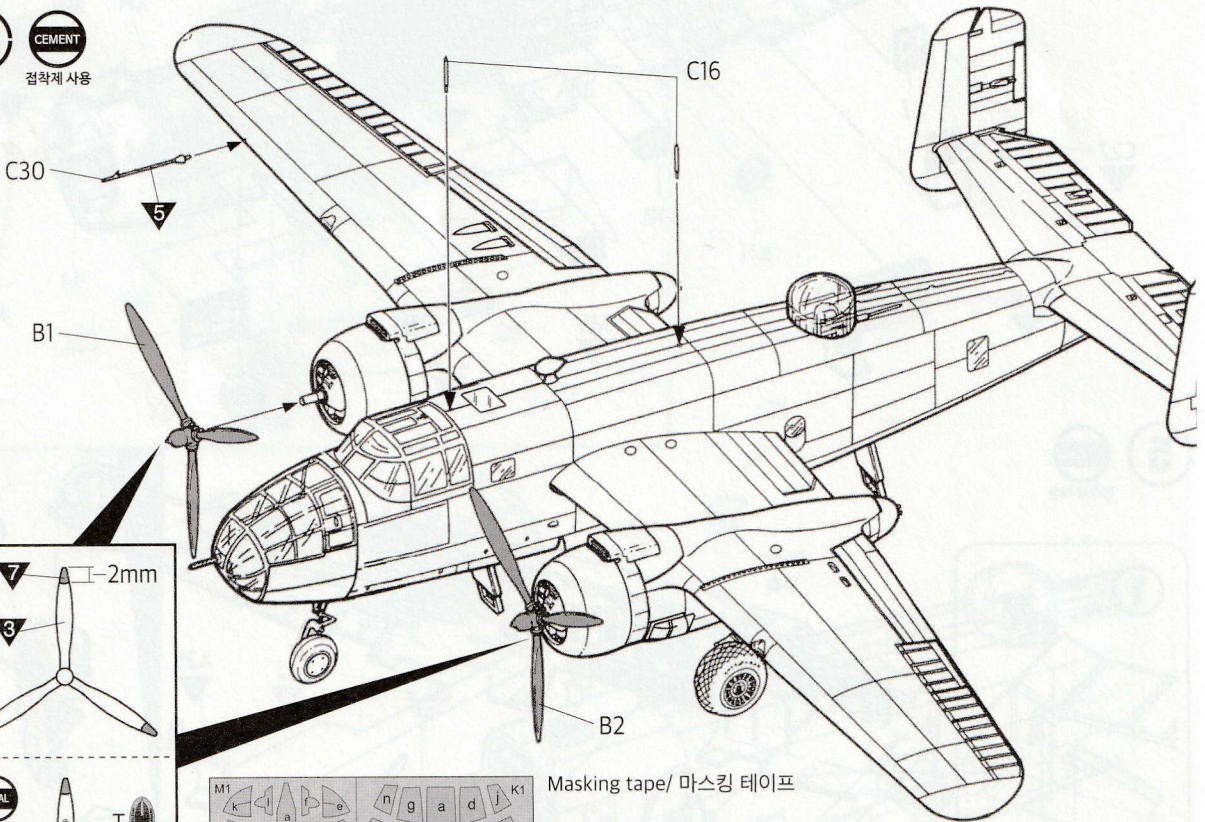
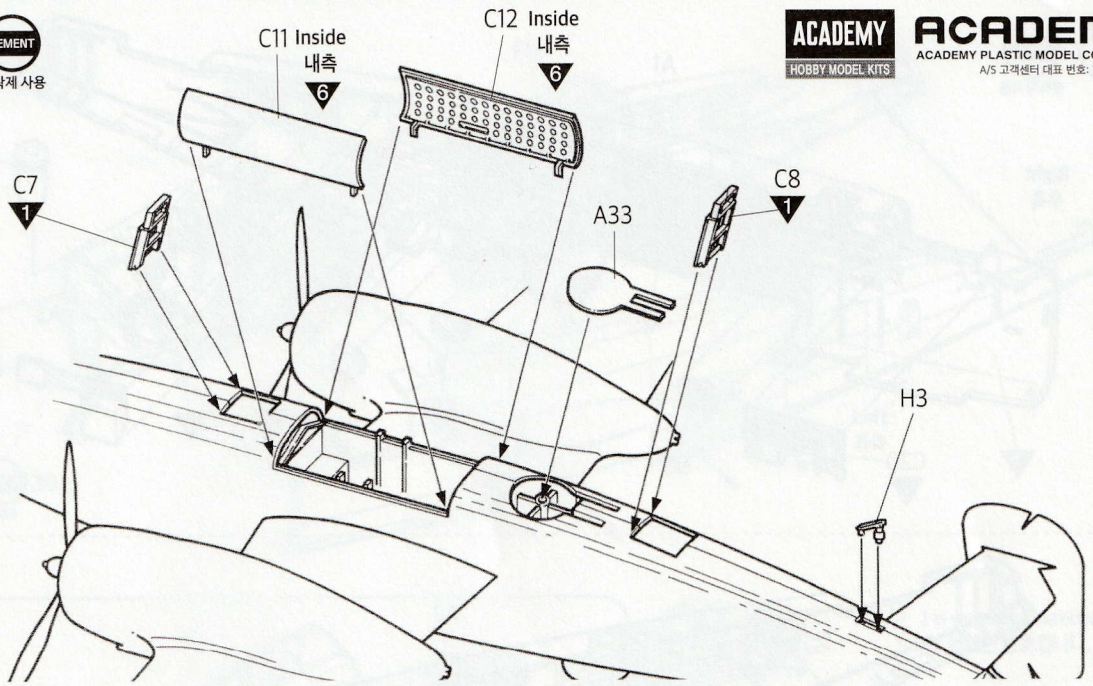


**13** CEMENT  
접착제 사용

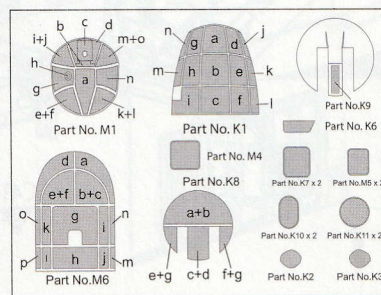


**14** CEMENT  
접착제 사용





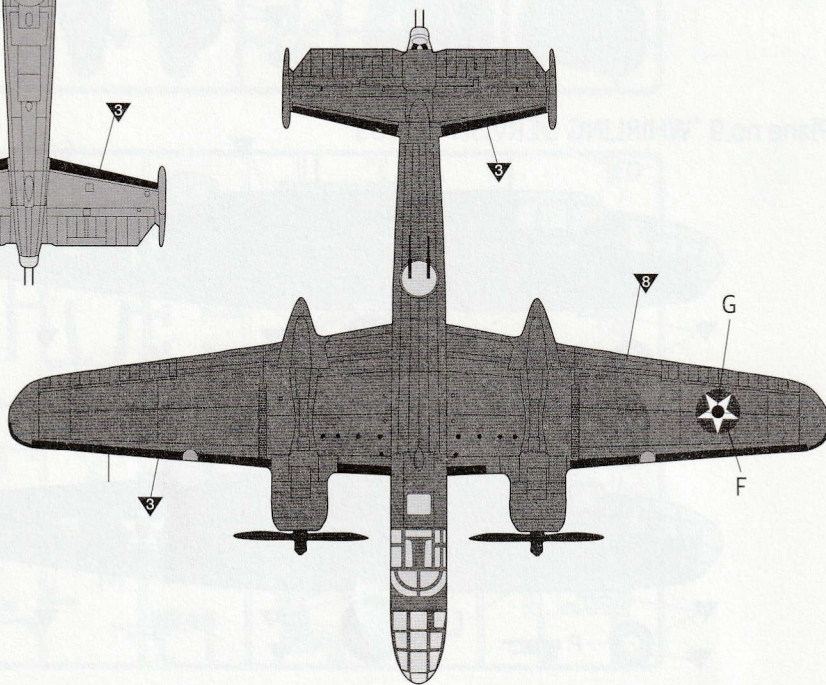
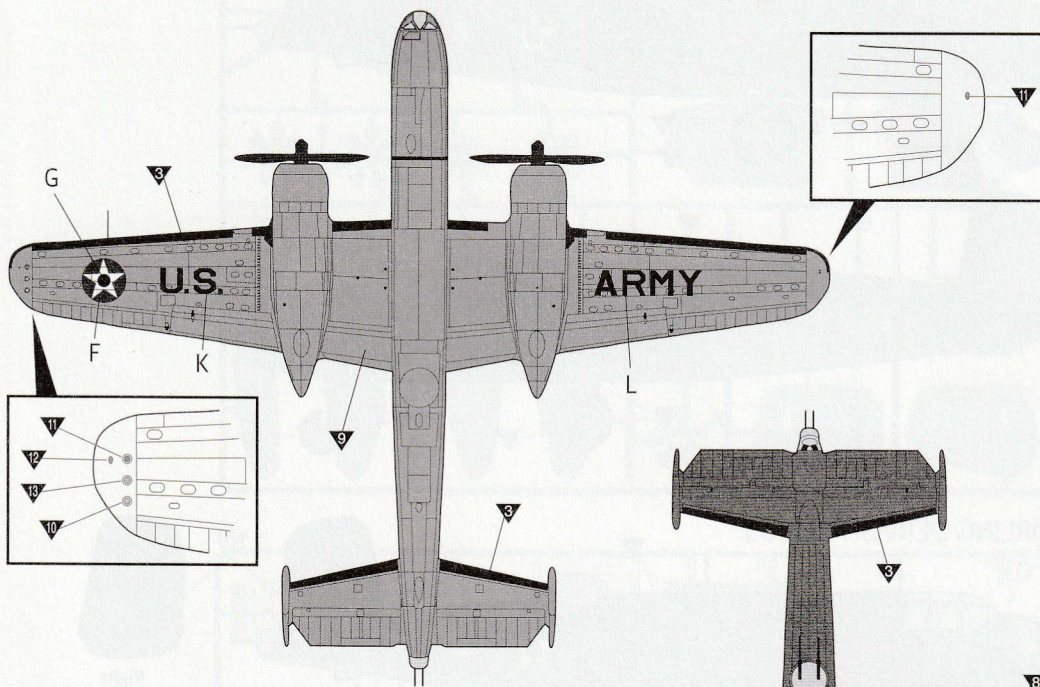
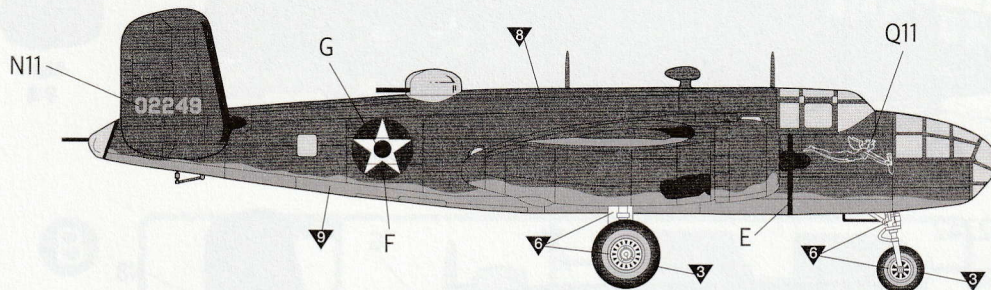
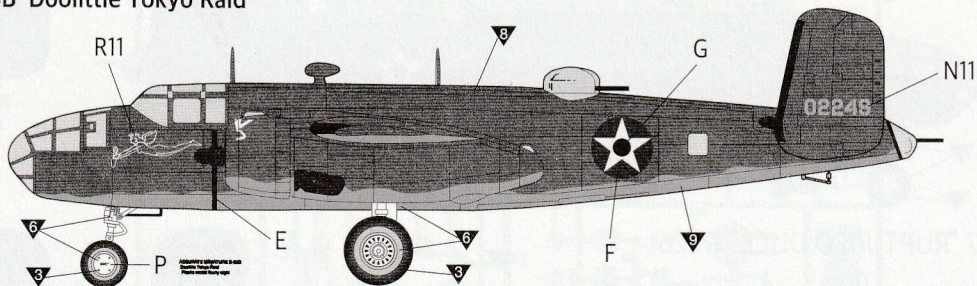
Masking tape/ 마스크 테이프



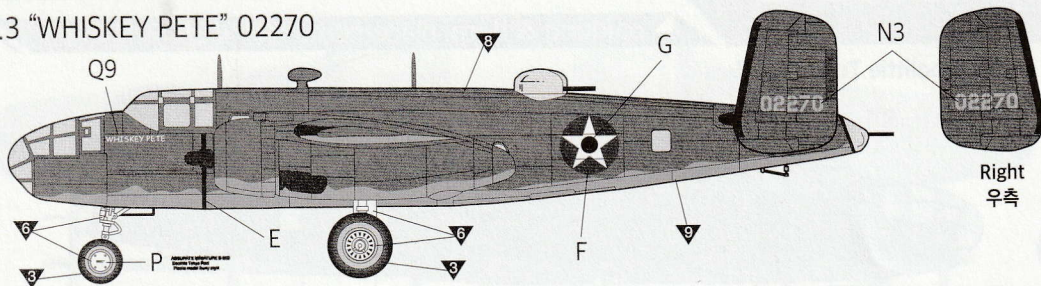


▶ painting & decal placement / 색칠 및 전사지불이기

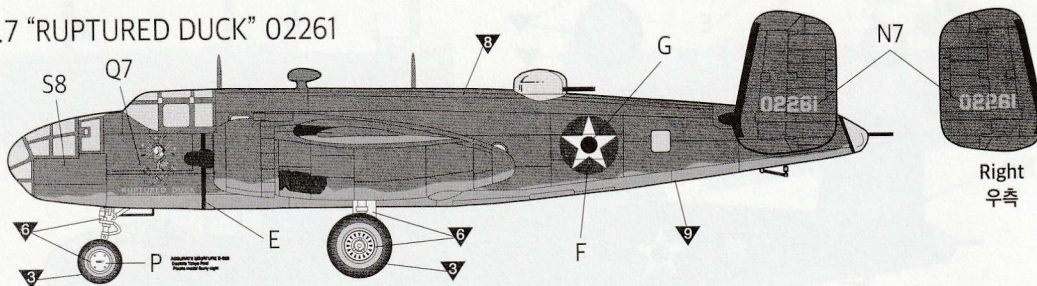
## ● USAAF B-25B 'Doolittle Tokyo Raid'



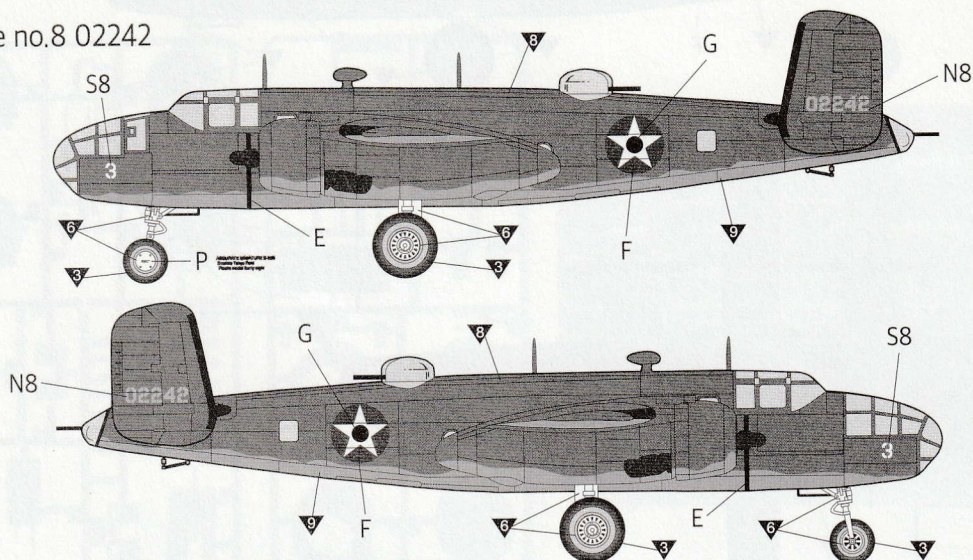
-Plane no.3 "WHISKEY PETE" 02270



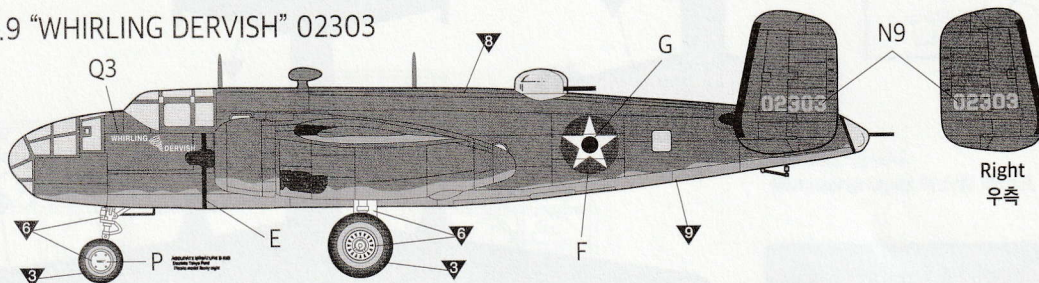
-Plane no.7 "RUPTURED DUCK" 02261



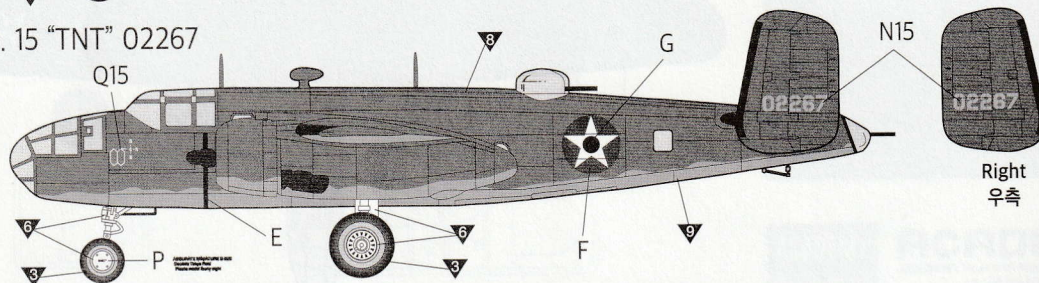
-Plane no.8 02242



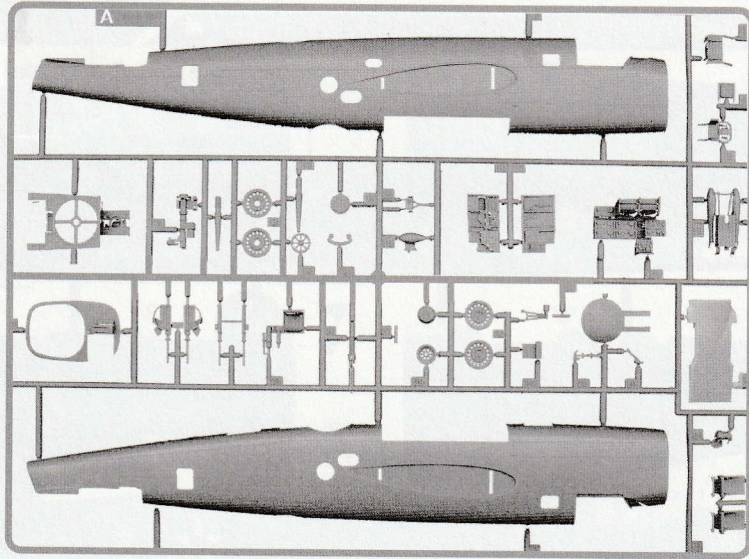
-Plane no.9 "WHIRLING DERVISH" 02303



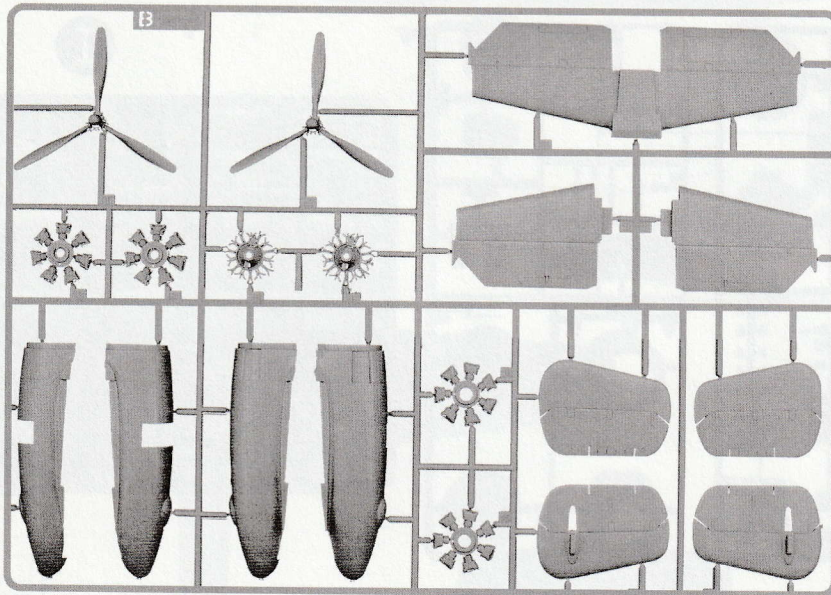
-Plane no. 15 "TNT" 02267



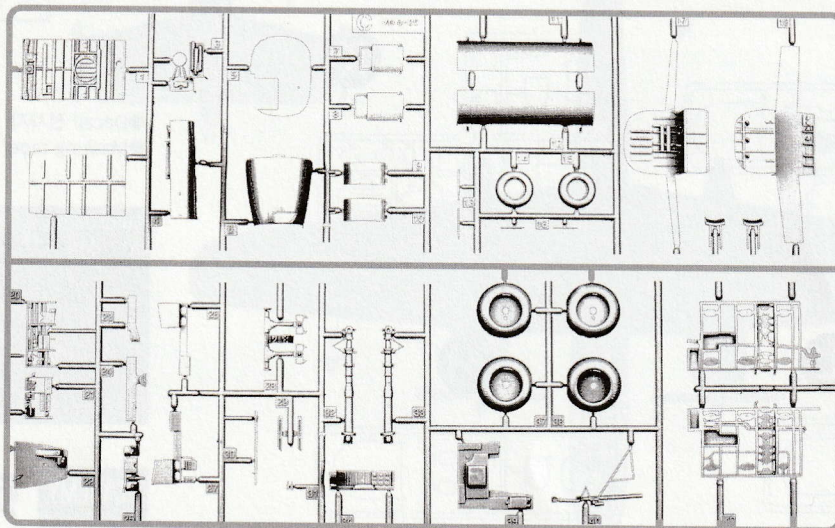
**A**

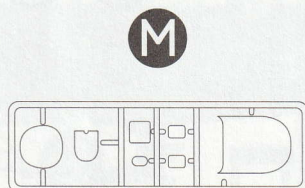
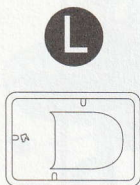
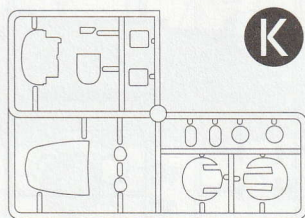
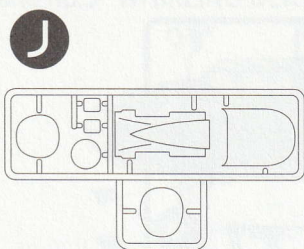
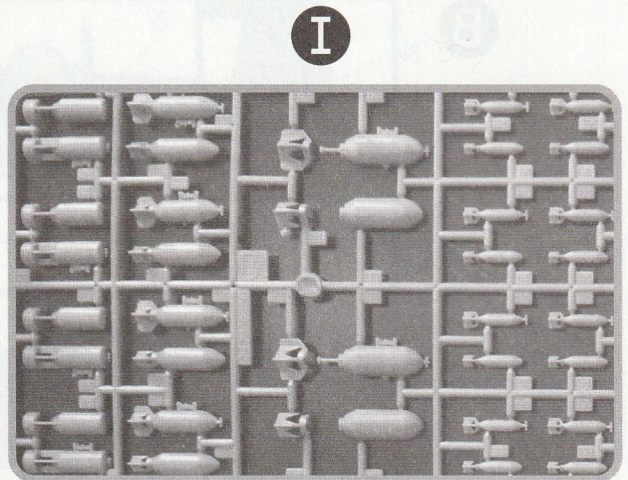
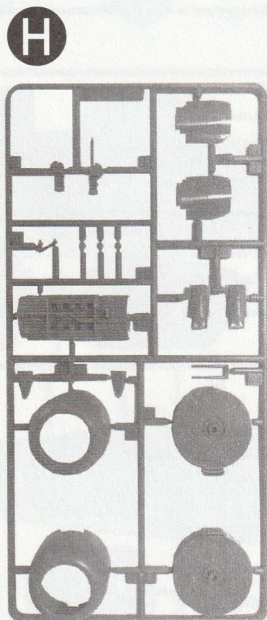
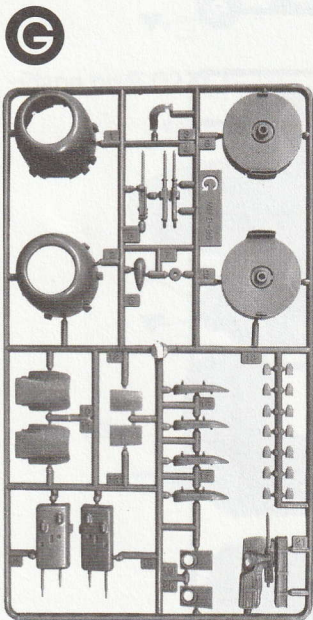
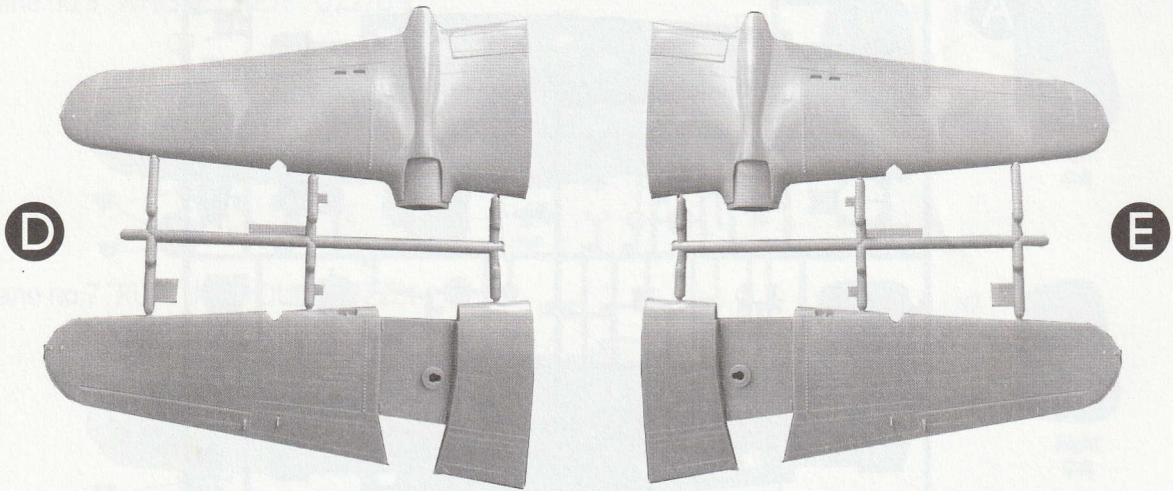


**B**



**C**





- Decal/ 전사지
- Masking tape/ 마스킹 테이프

Unused parts/ 불필요 부품  
 A12, A14, A21, A22, A26, A27, A31  
 C9  
 G Part  
 H5  
 I1~I8, I17~I40  
 J Part  
 K5, K9

**ACADEMY**  
 HOBBY MODEL KITS

**ACADEMY**  
 ACADEMY PLASTIC MODEL CO., LTD.  
 A/S 고객센터 대표 번호: 1588-2406