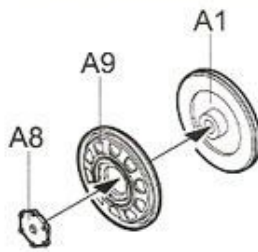
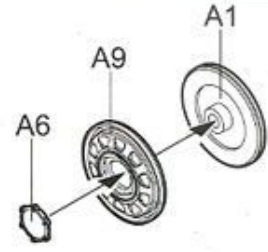


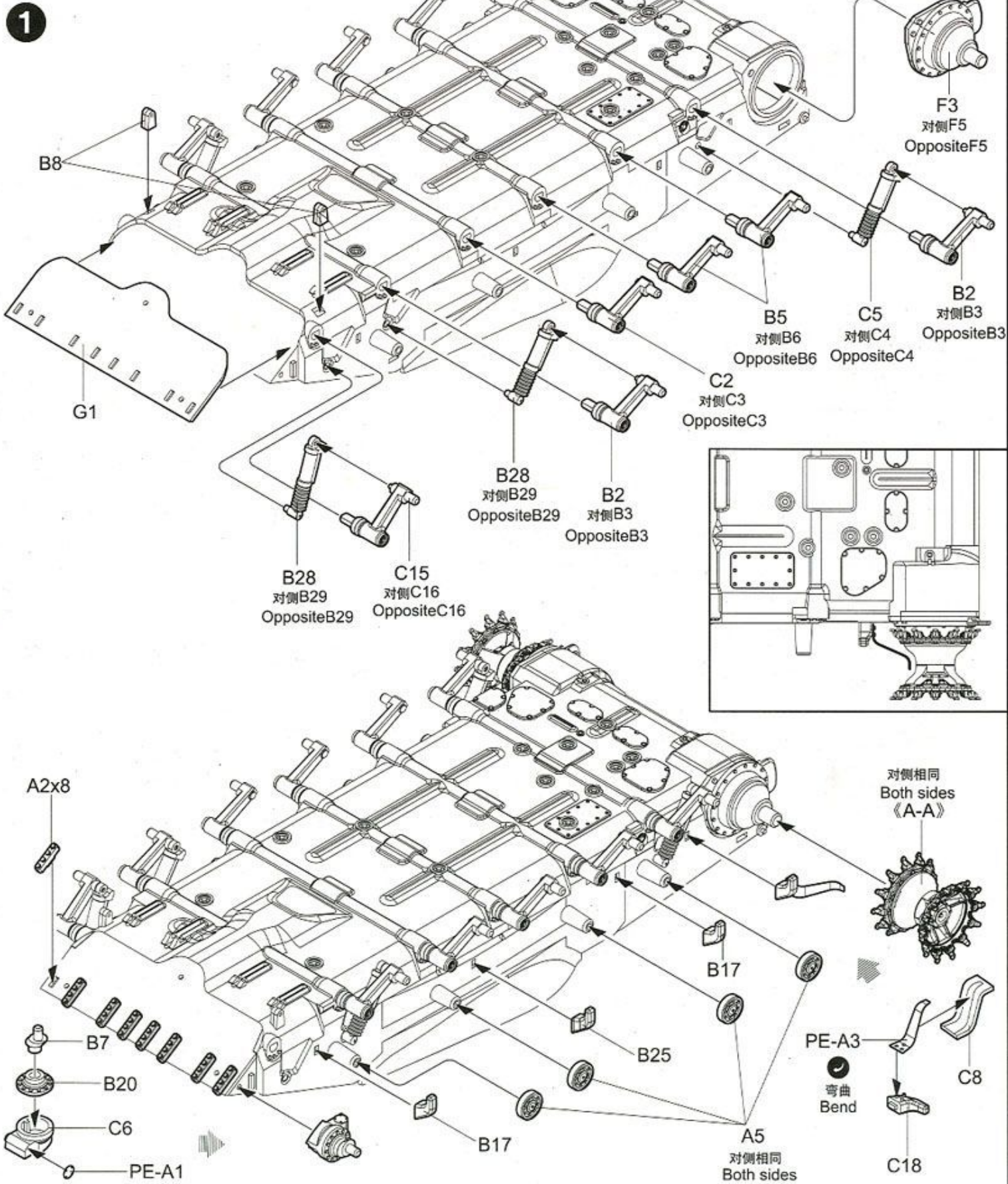
《A-A》
《制作2组》
Make two



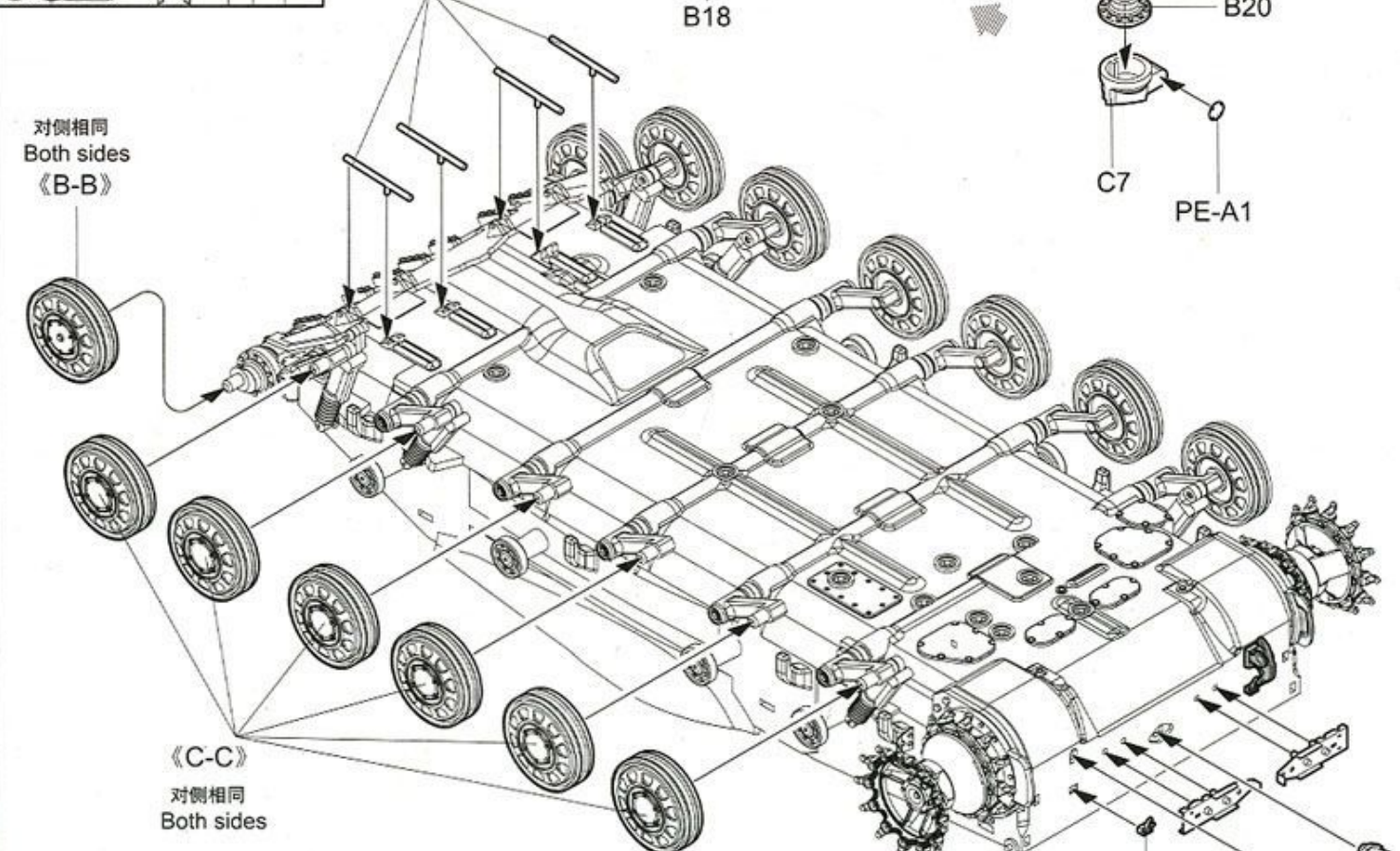
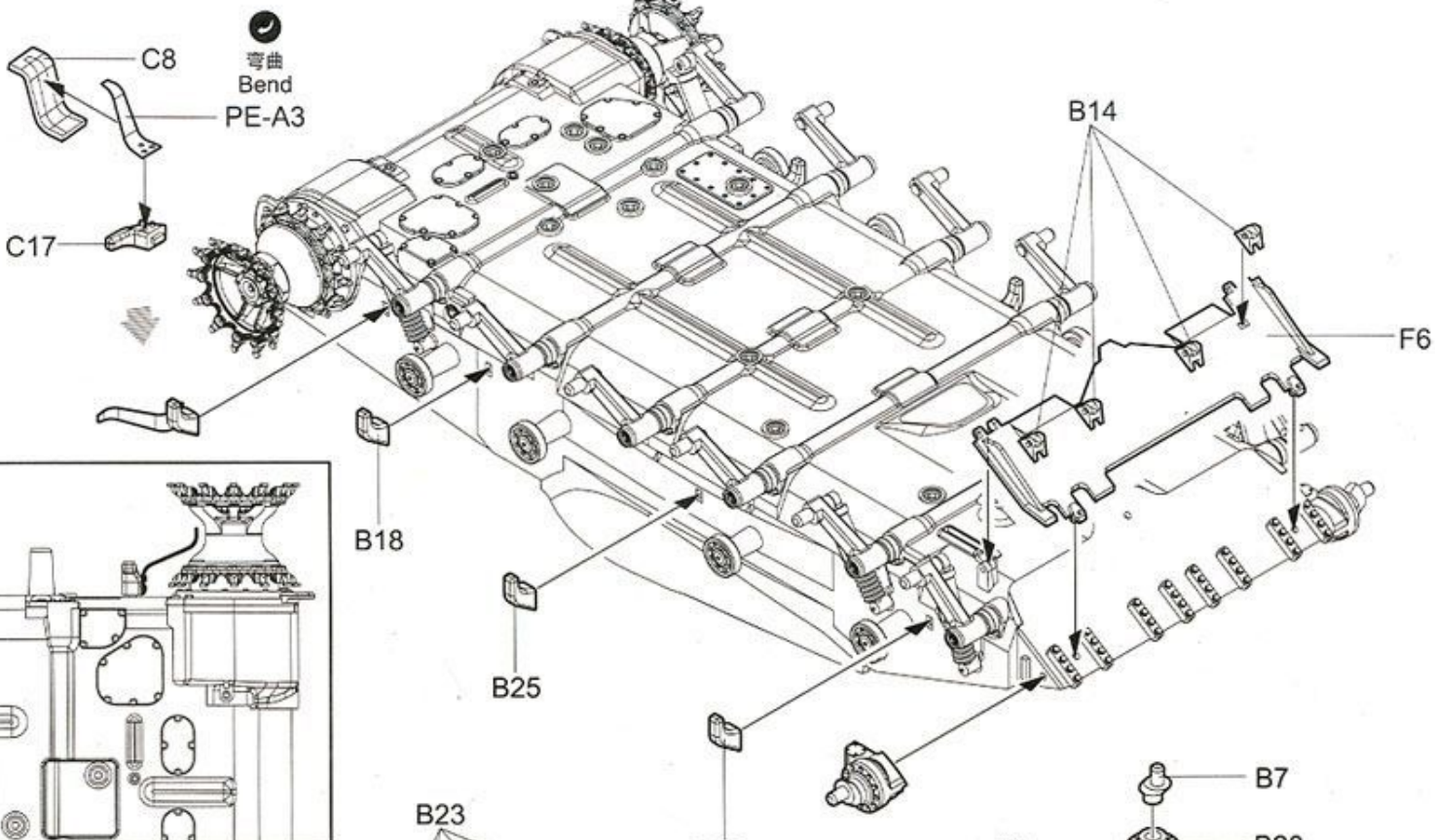
《B-B》
《制作2组》
Make two



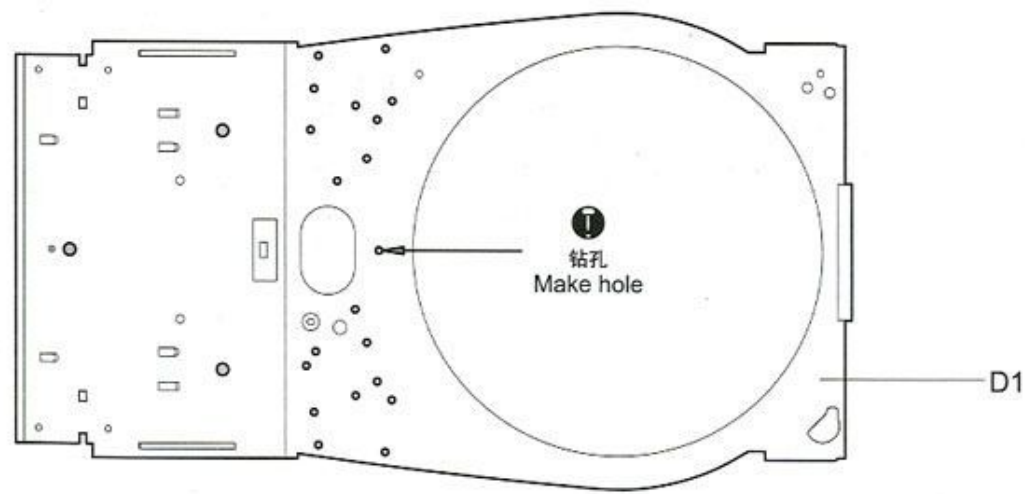
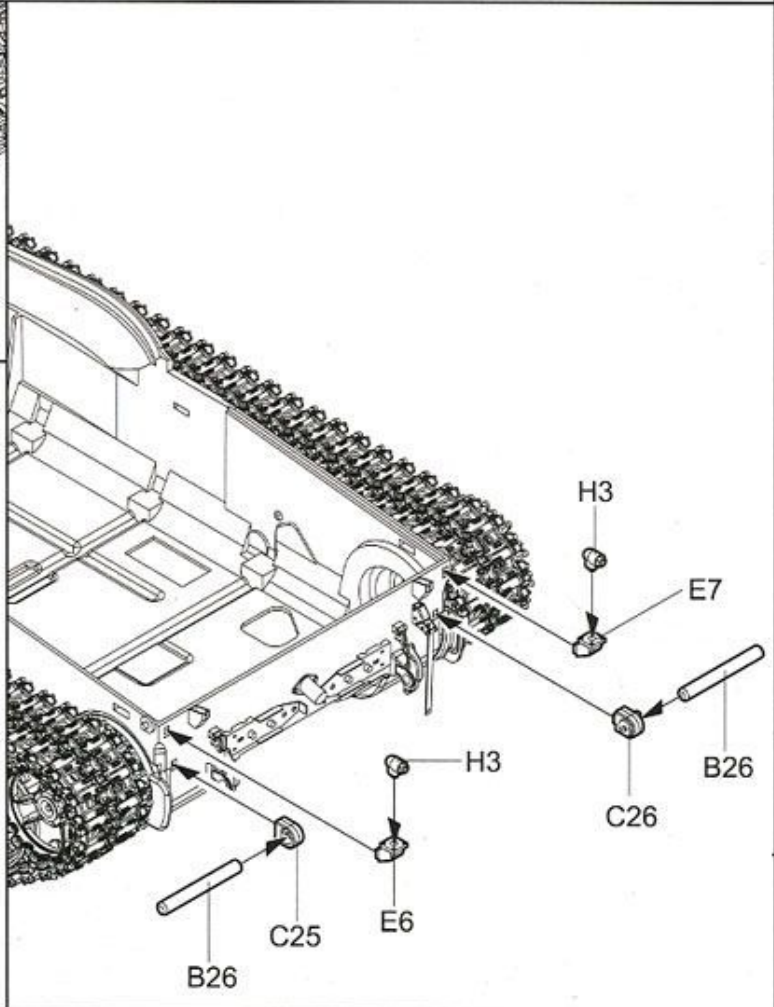
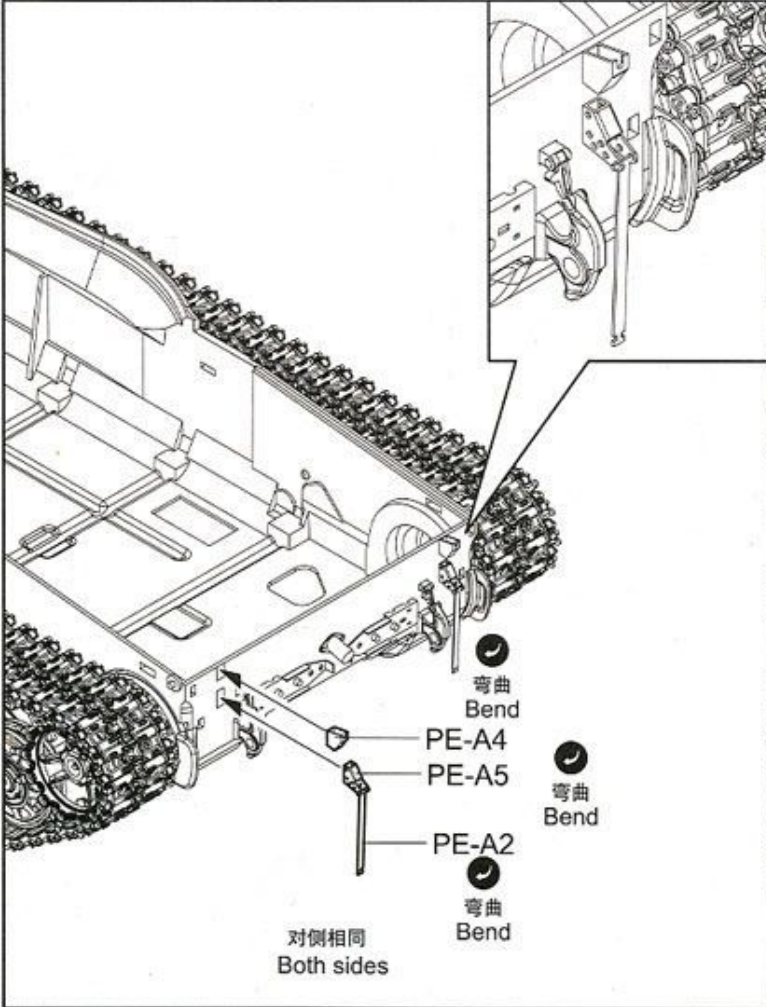
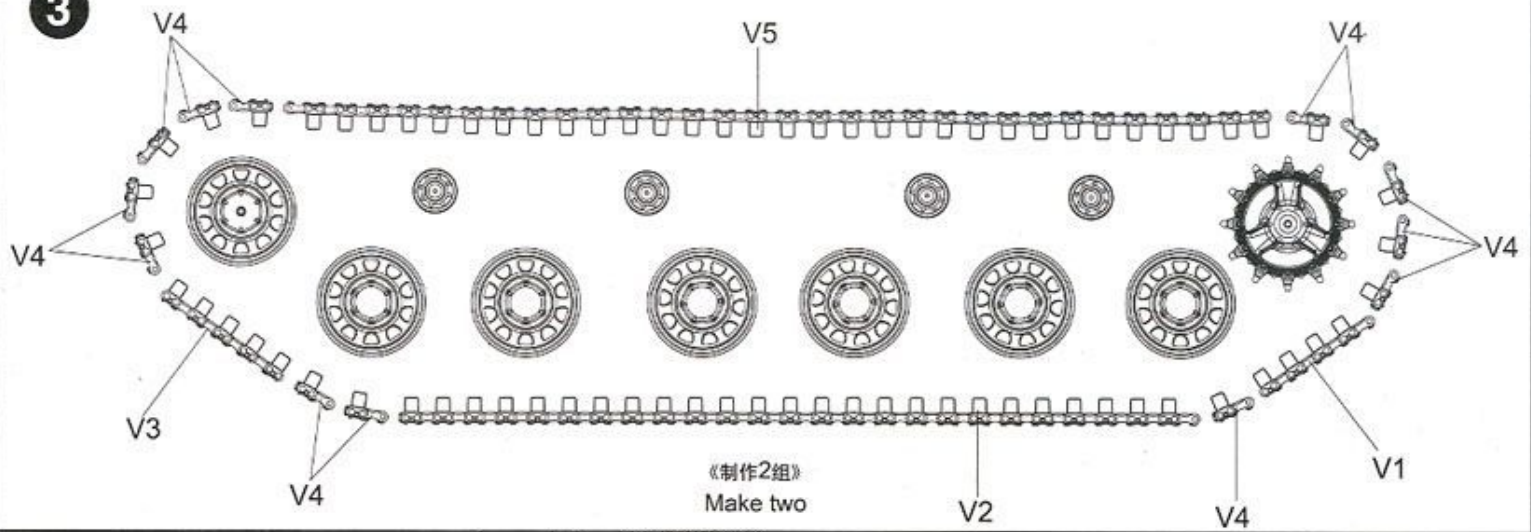
《C-C》
《制作12组》
Make twelve



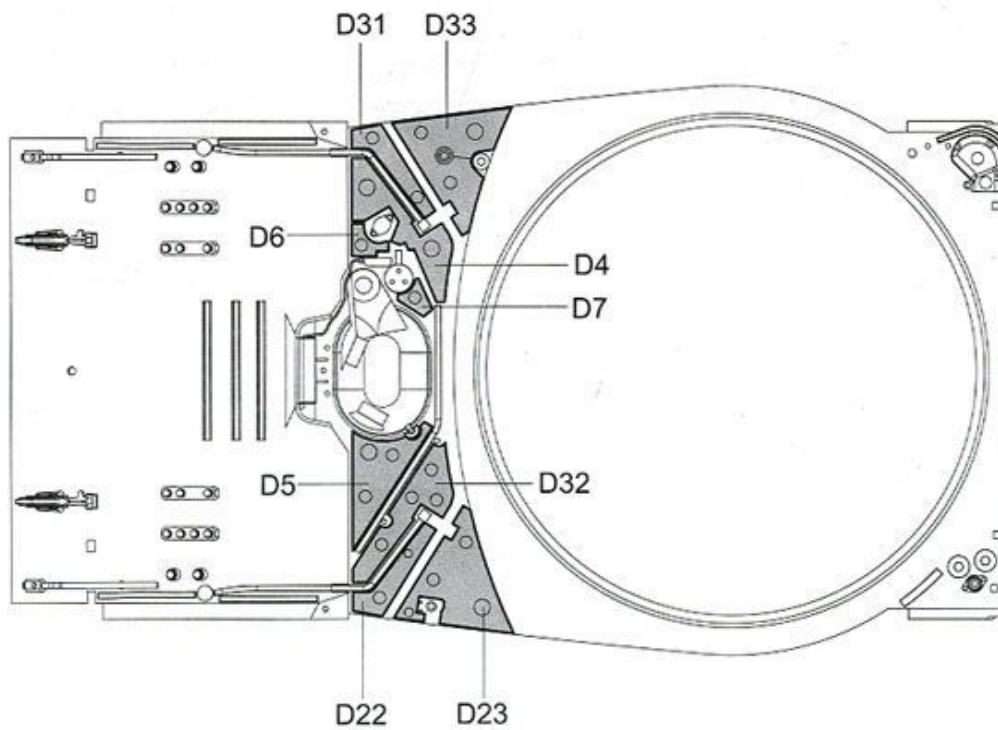
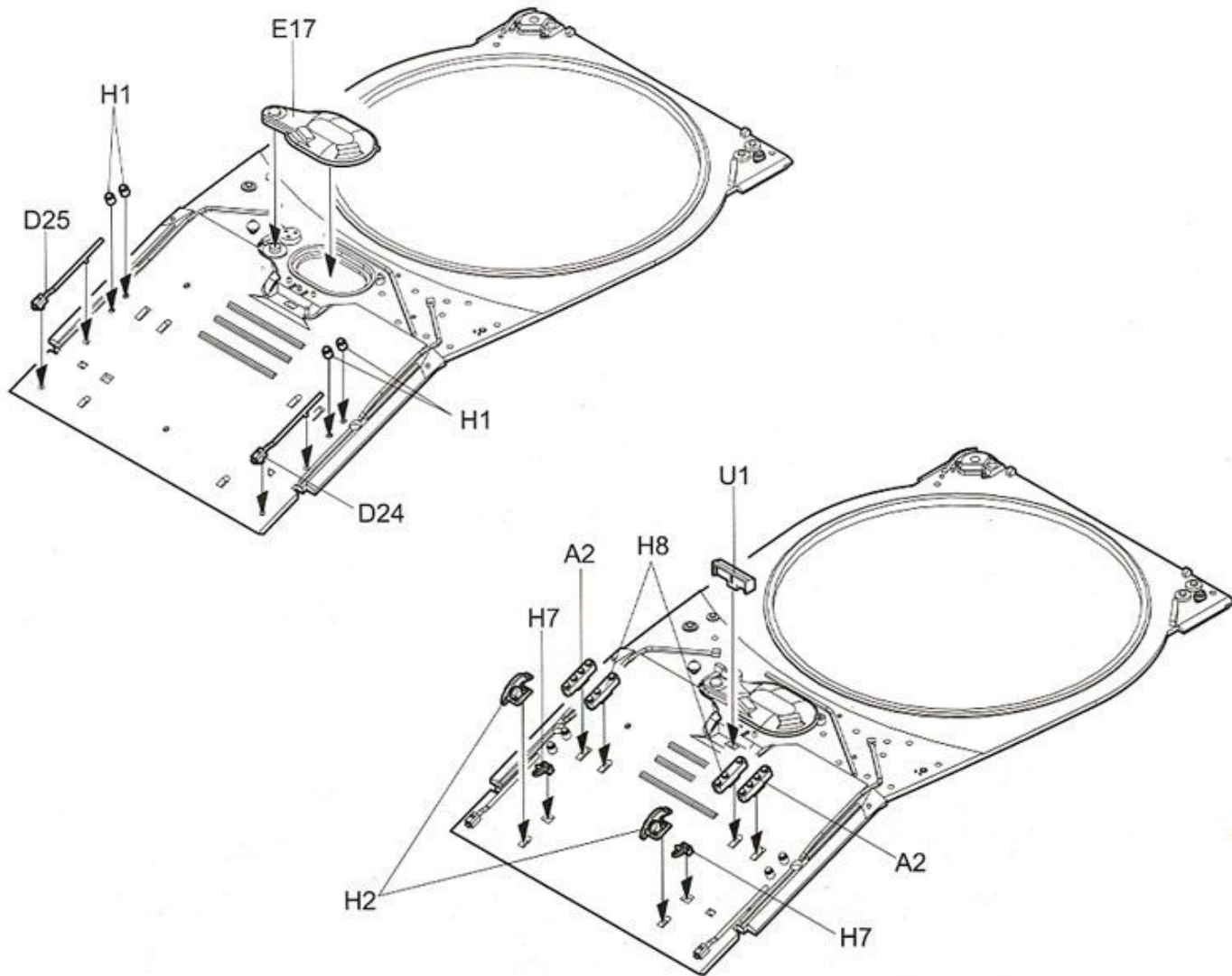
2

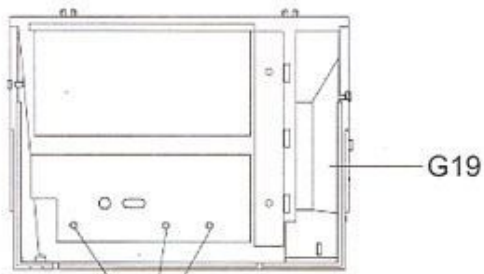


3

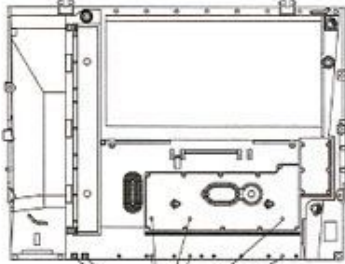


4

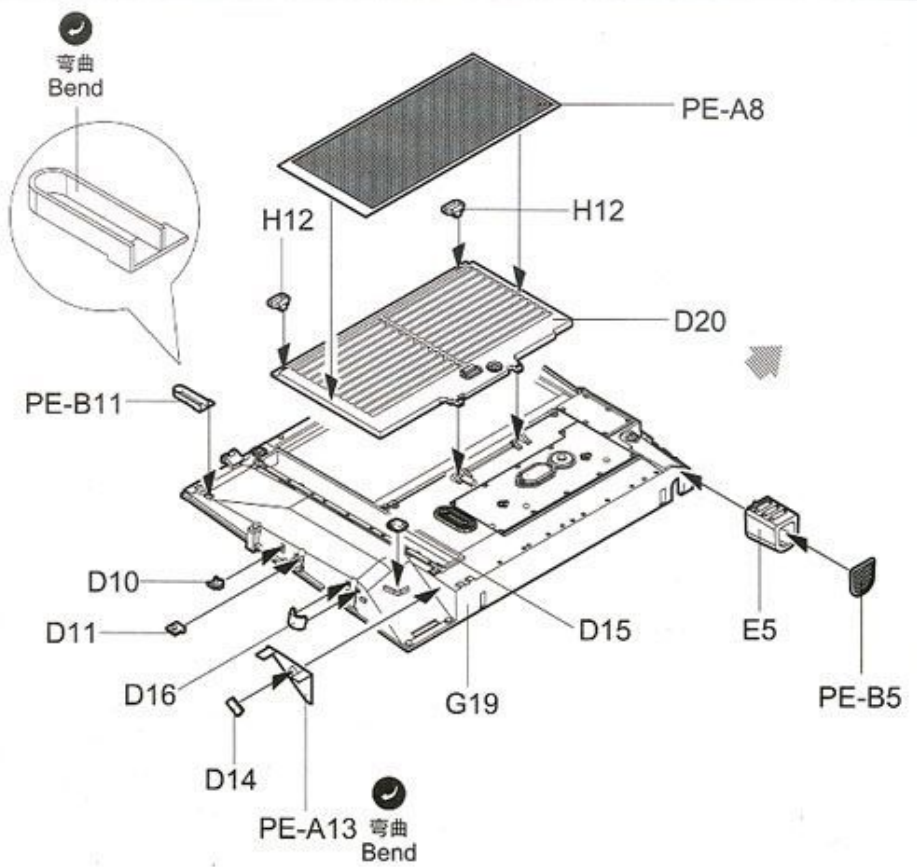




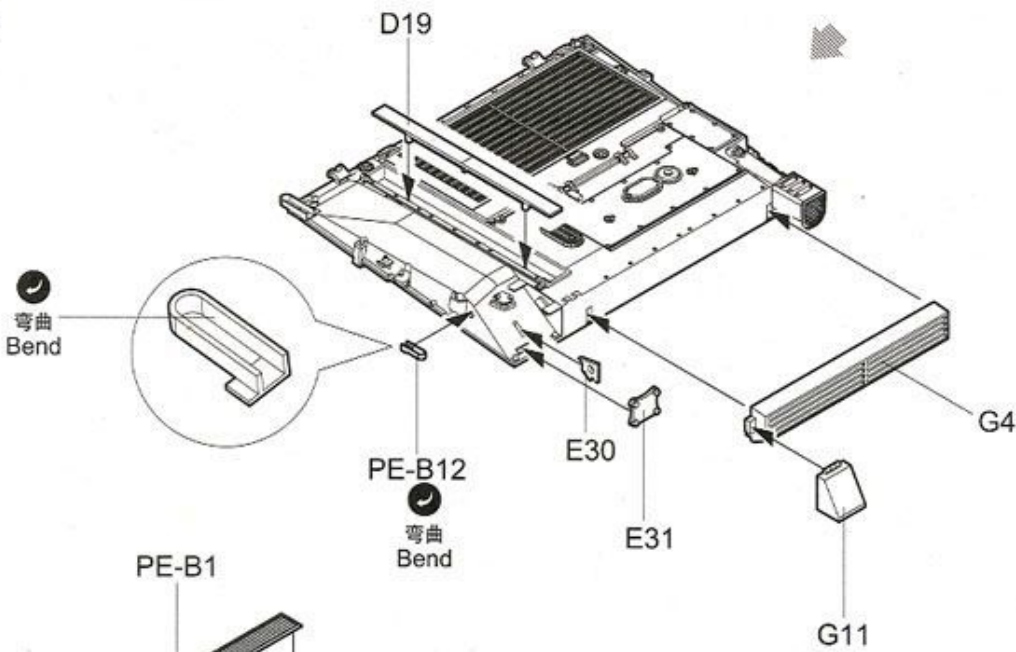
①
钻孔
Make hole



②
切除
Cut / Remove



5



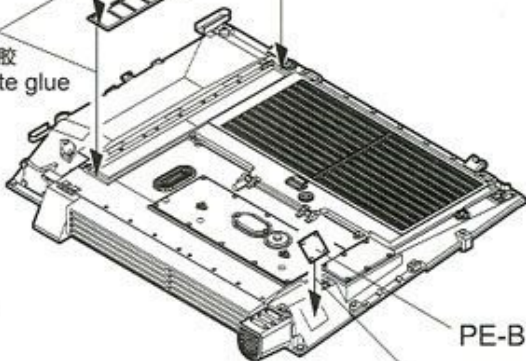
PE-B1

PE-B12

弯曲
Bend

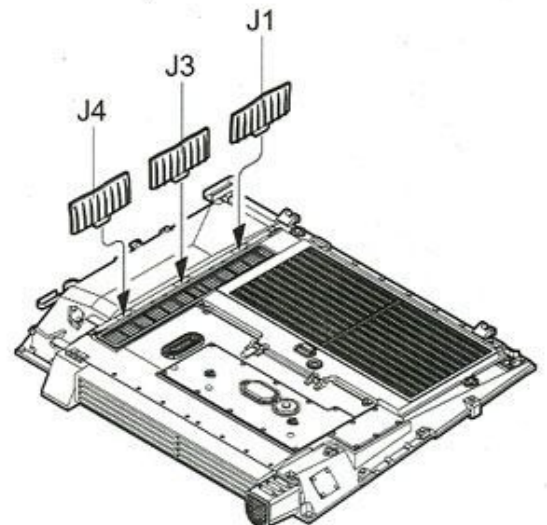
PE-B2

⑥
使用强力胶
Cyanoacrylate glue



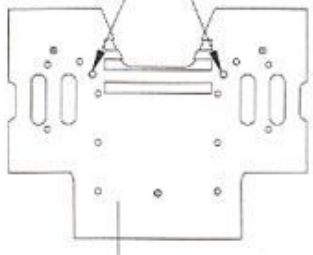
PE-B15

⑦
使用强力胶
Cyanoacrylate glue



6

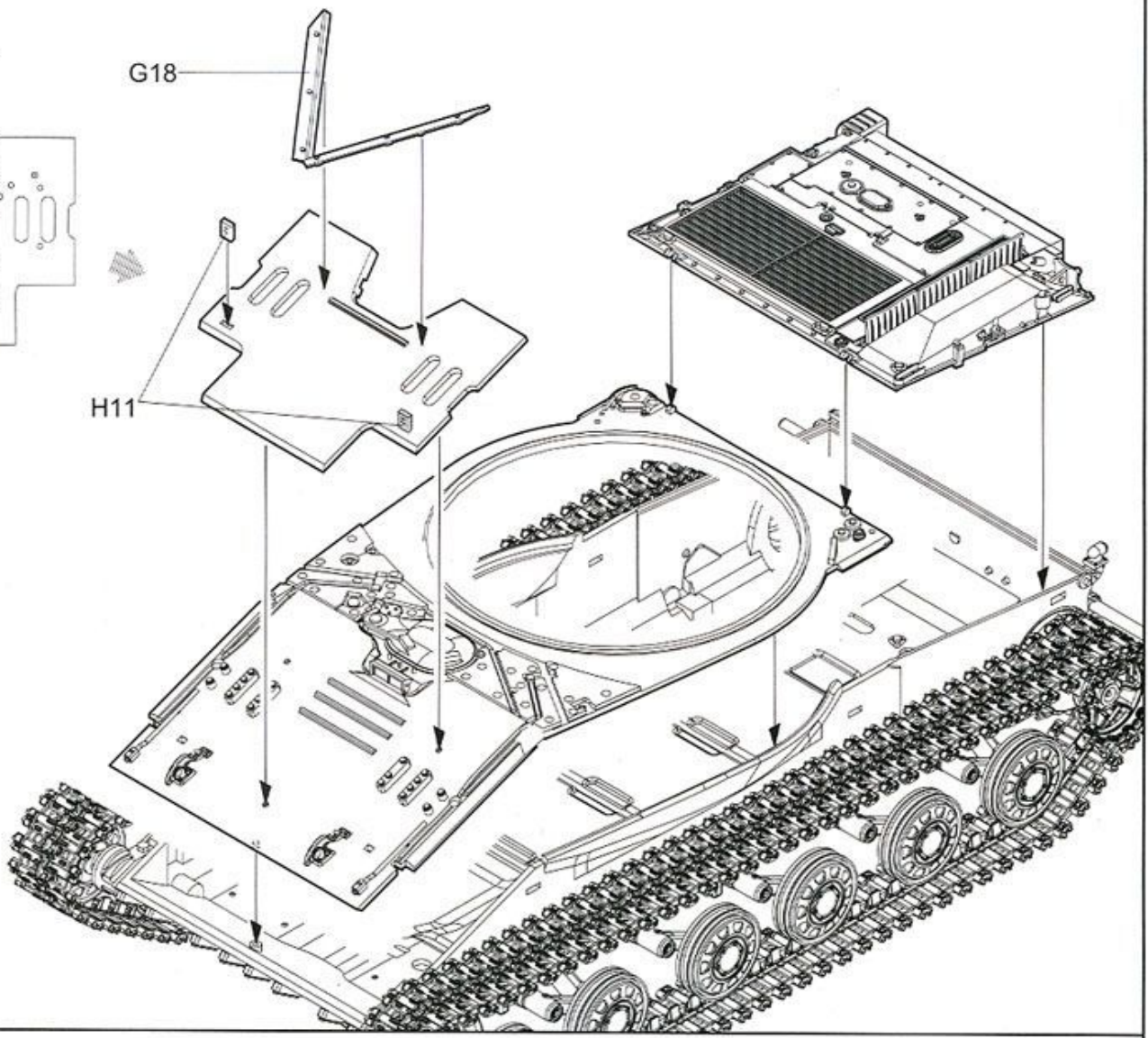
① 钻孔
Make hole



G9

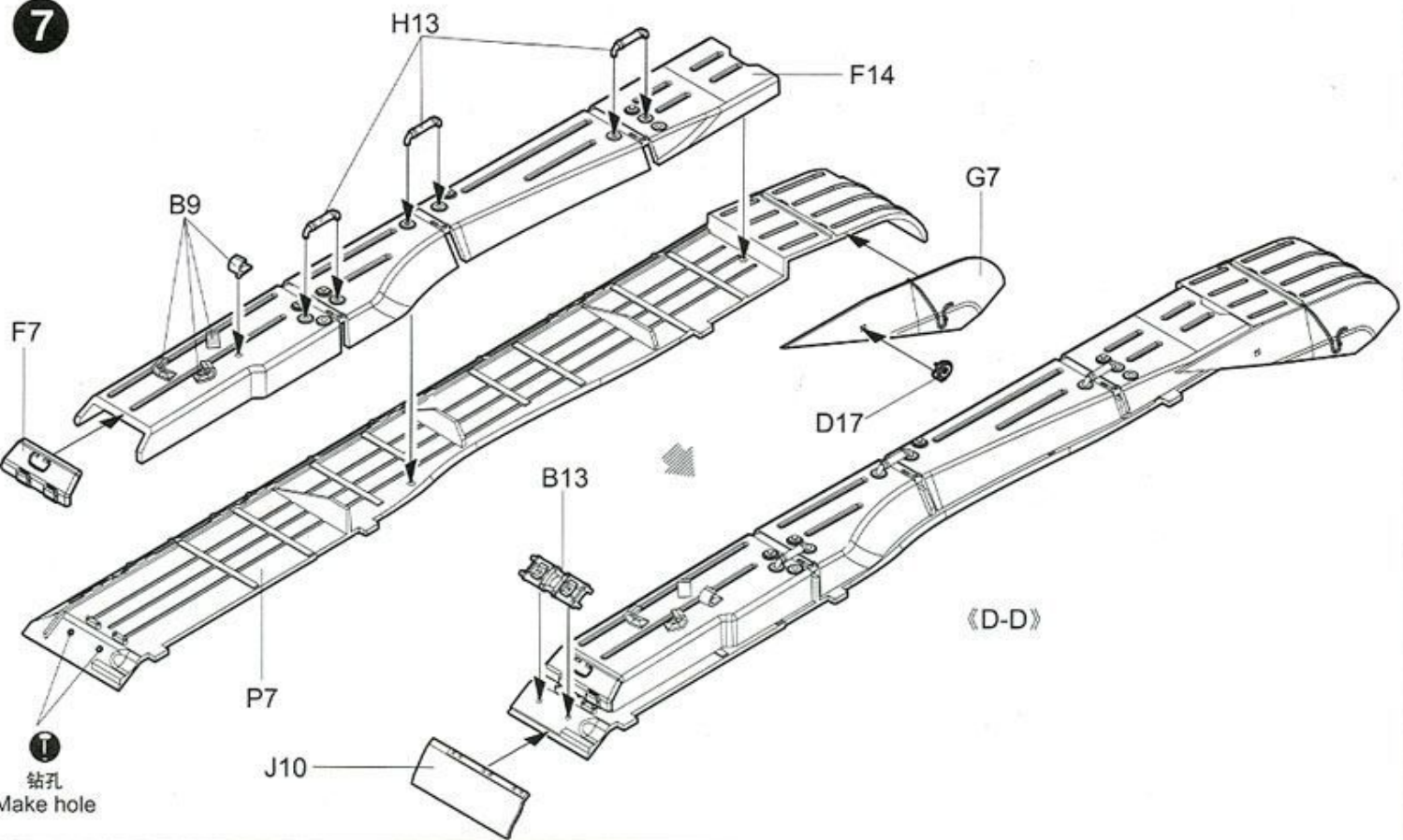
G18

H11

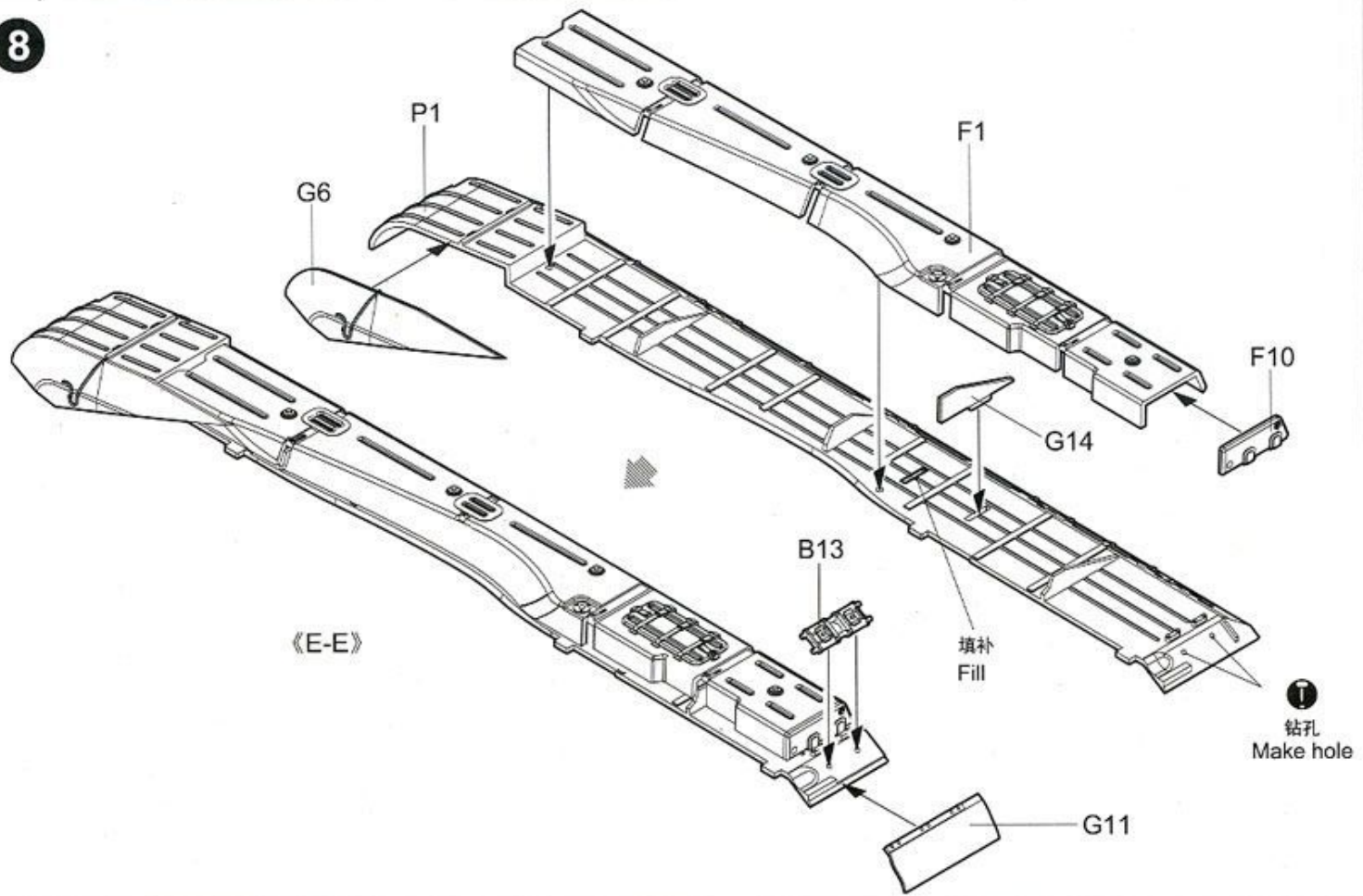


7

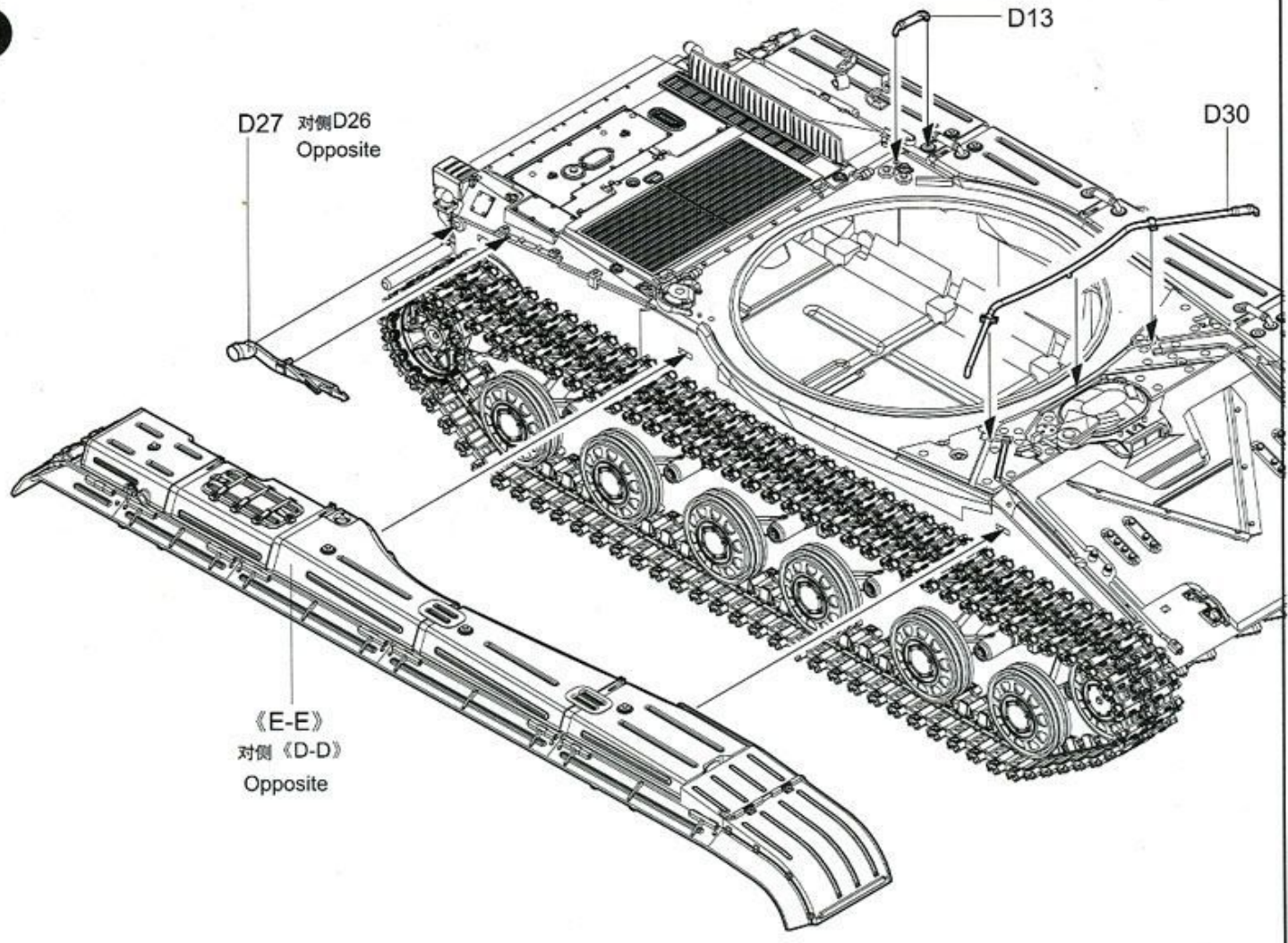
① 钻孔
Make hole



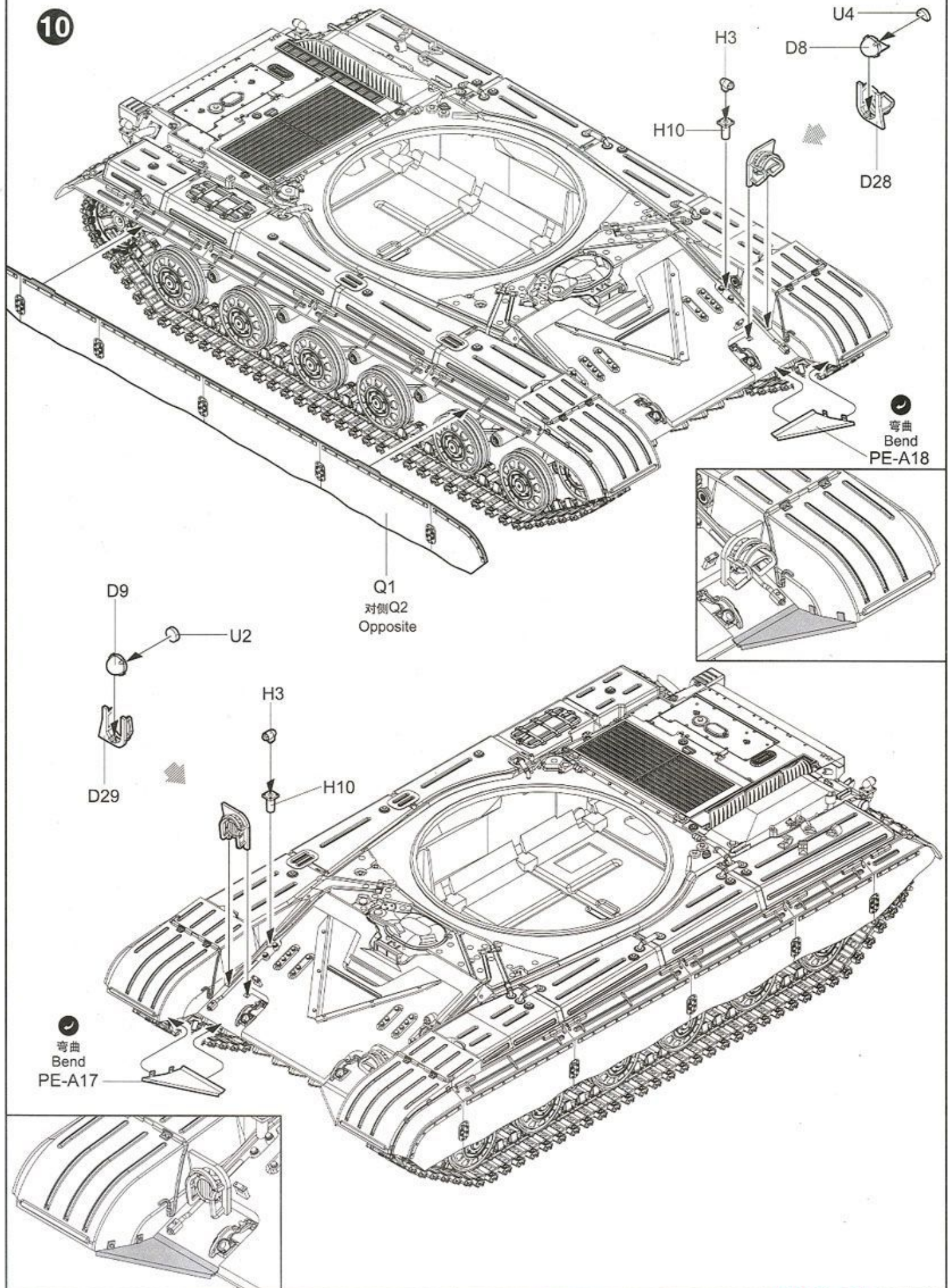
8



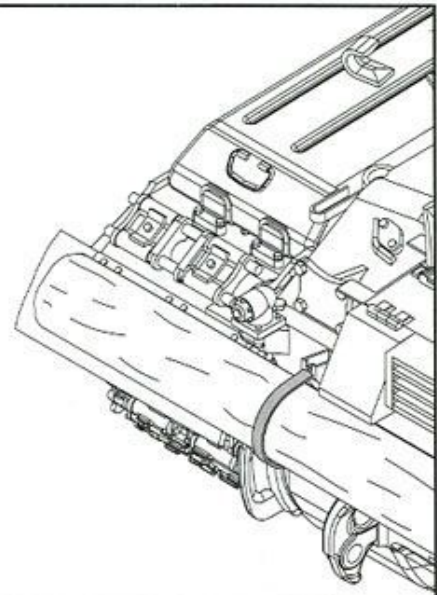
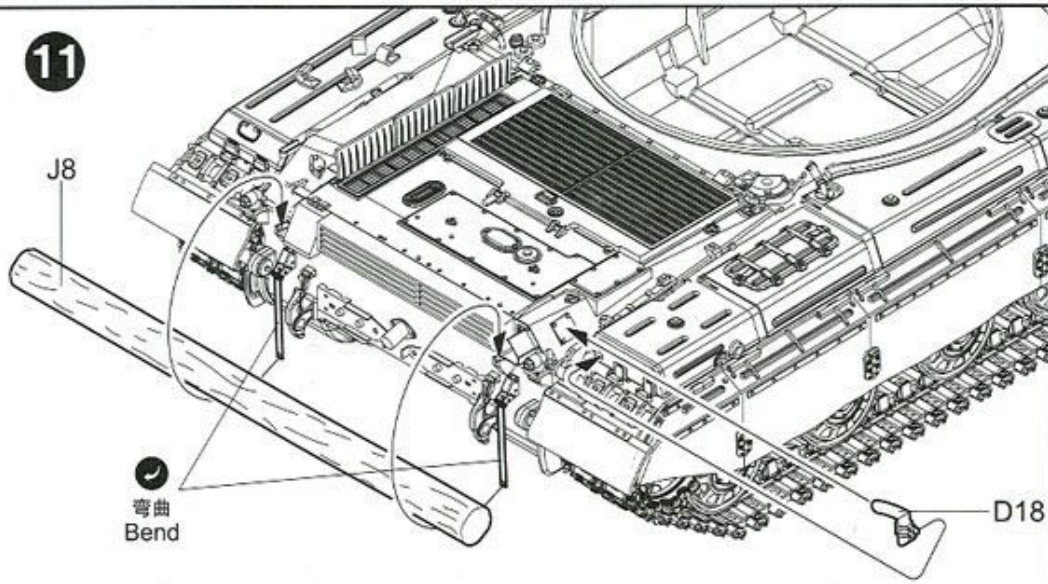
9



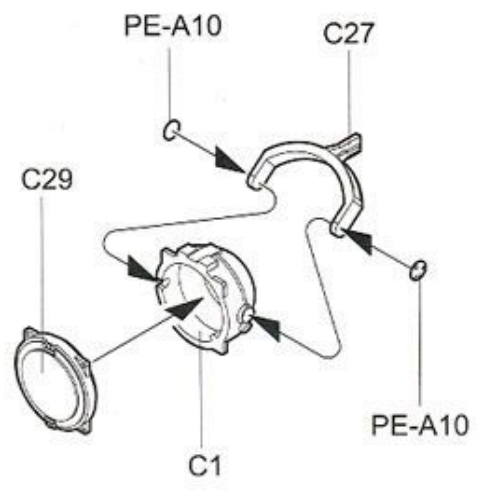
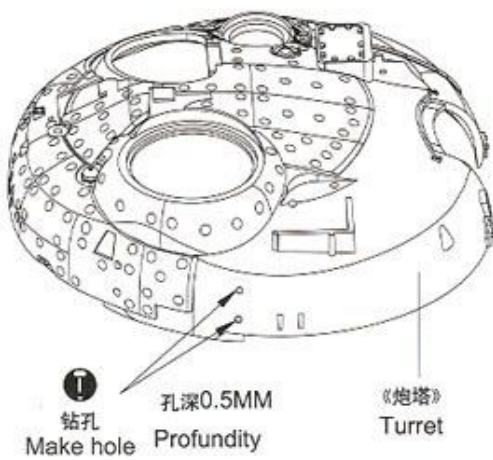
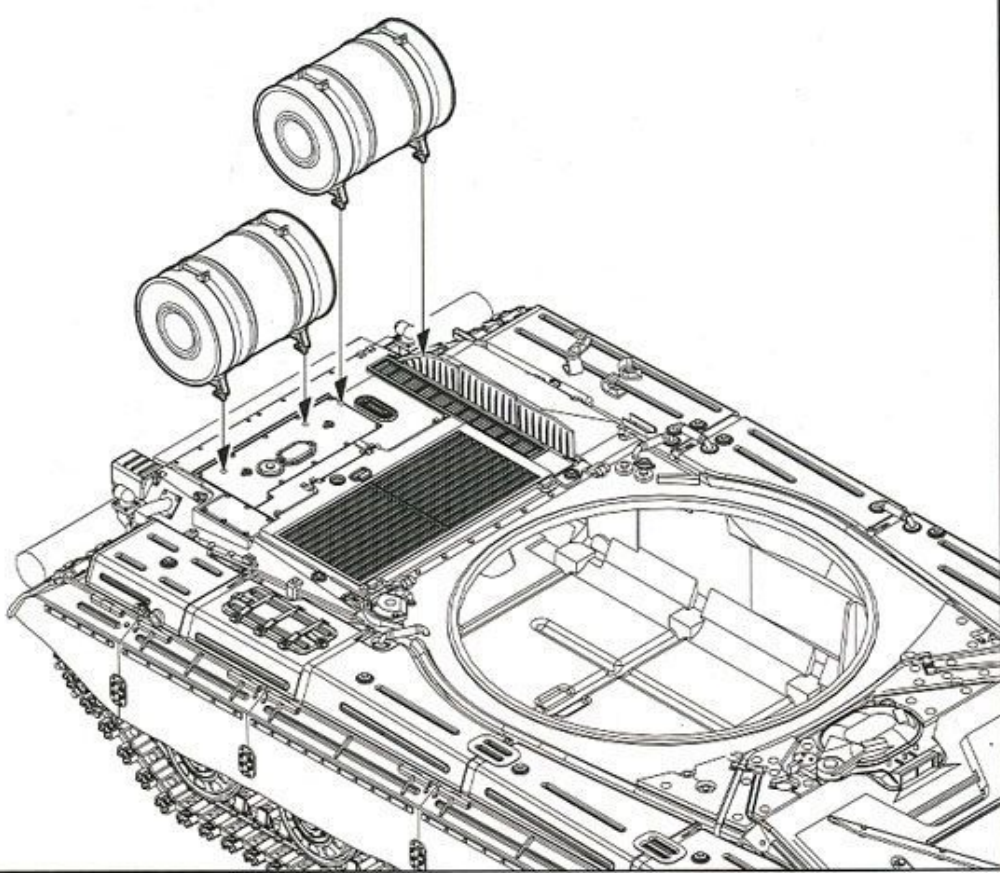
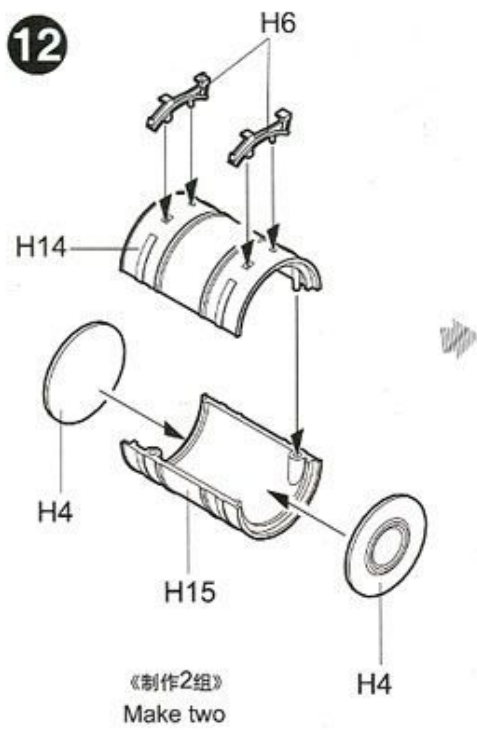
10



11

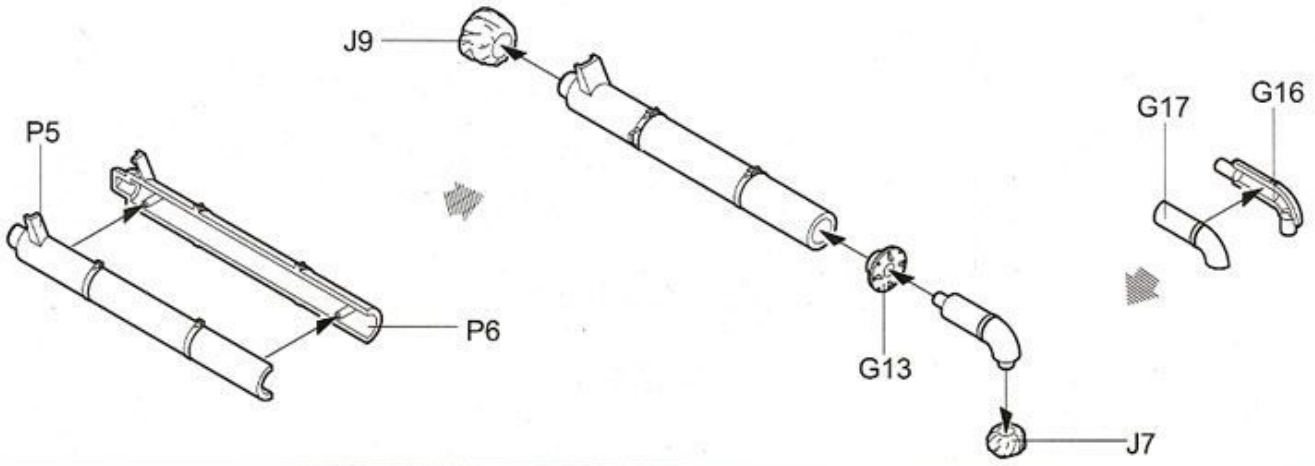
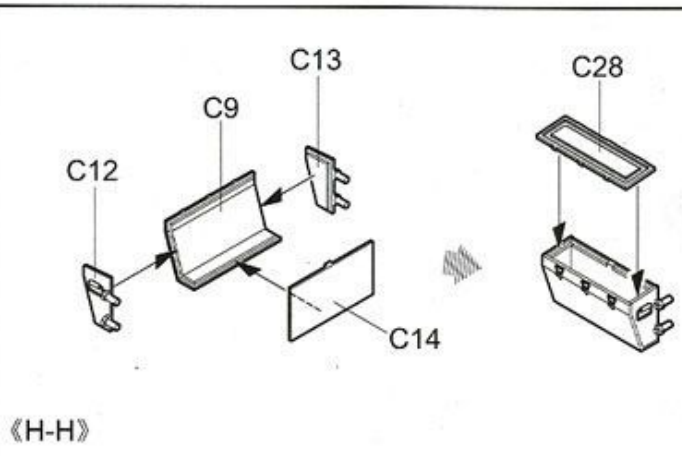
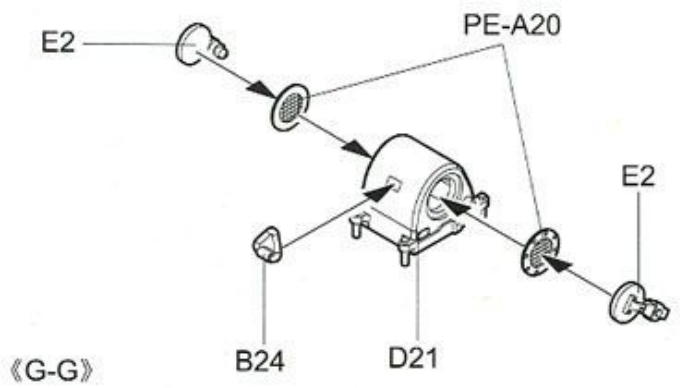
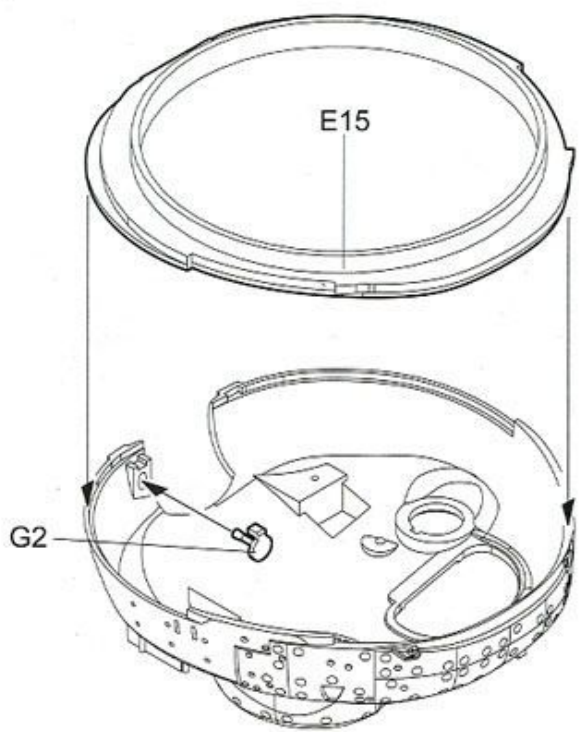


12

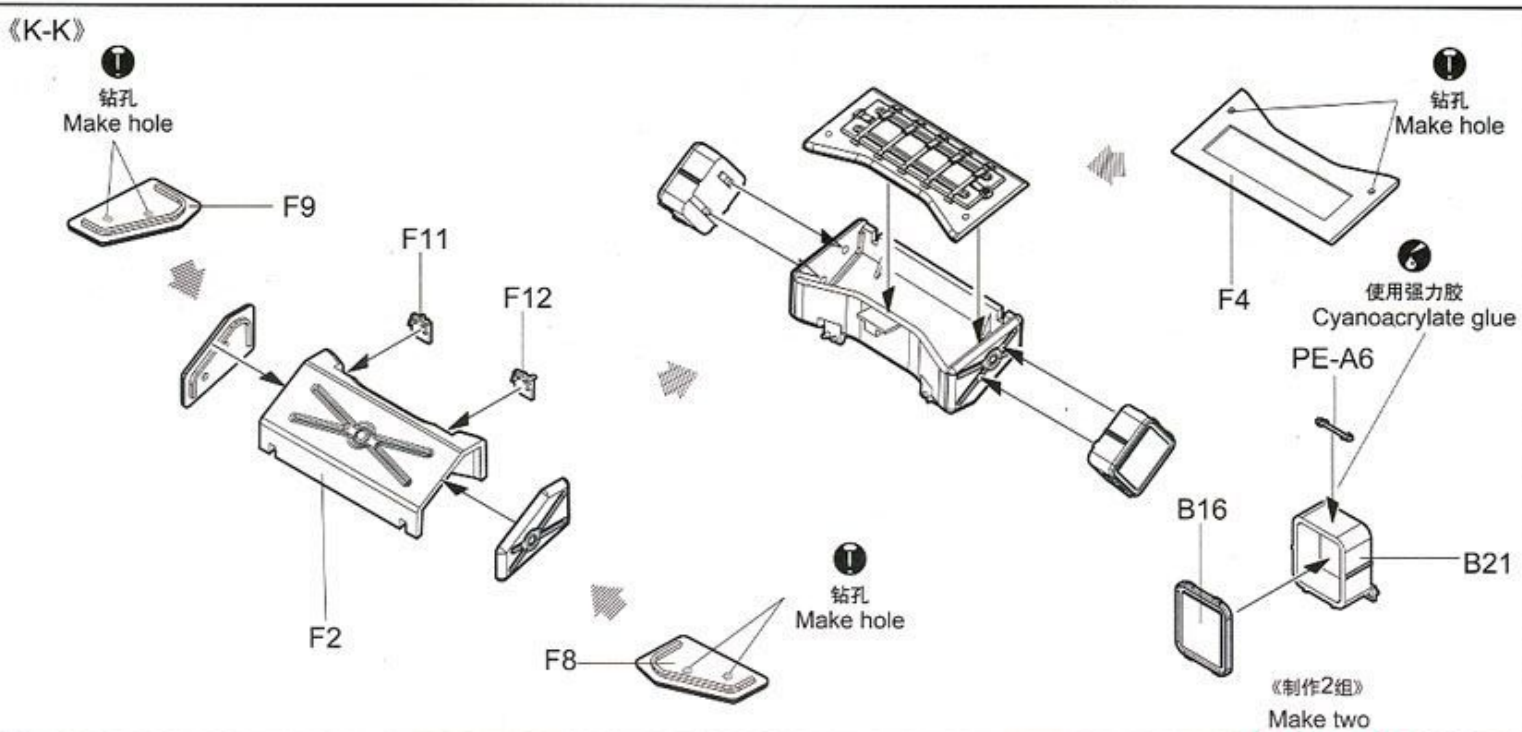


《F-F》

13



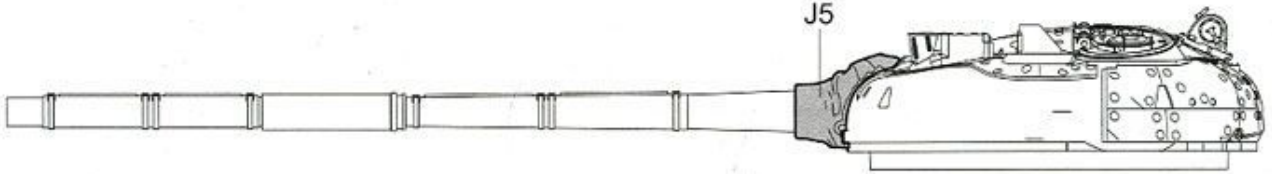
《J-J》



2
选择
Option

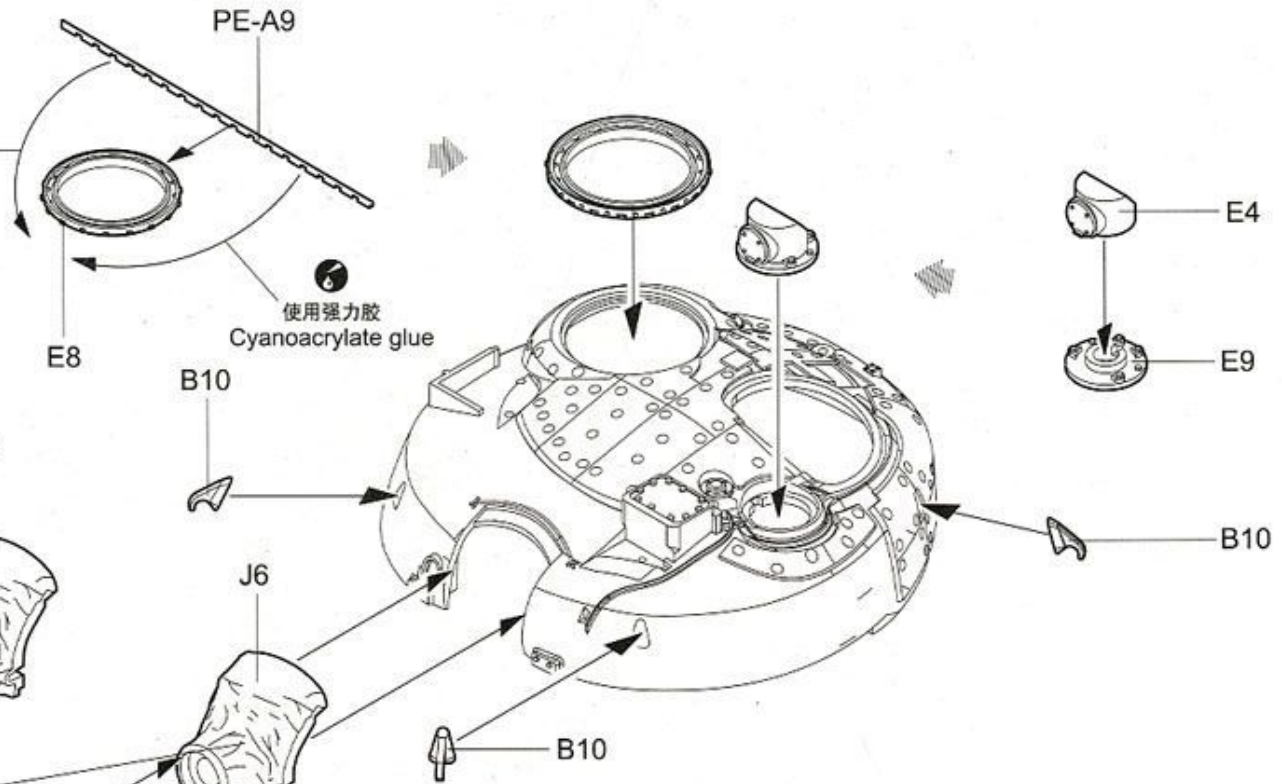


2
选择
Option

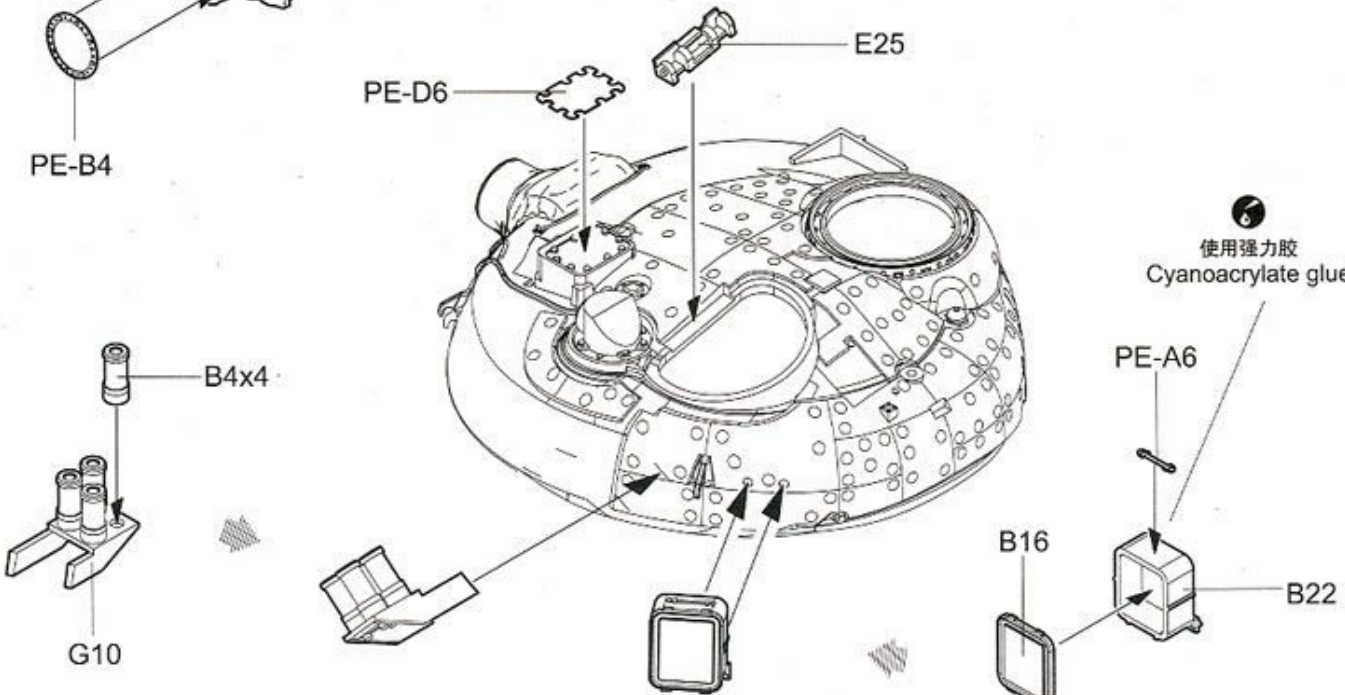


14

弯曲
Bend

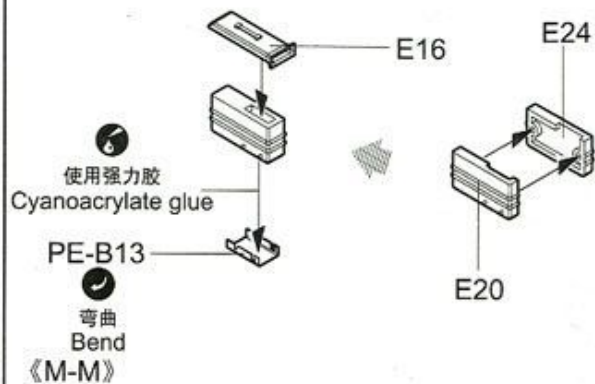
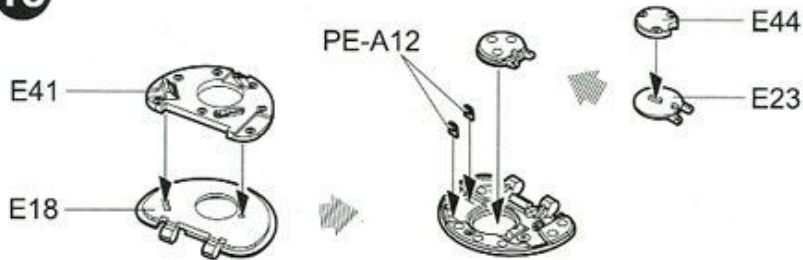


2
选择
Option

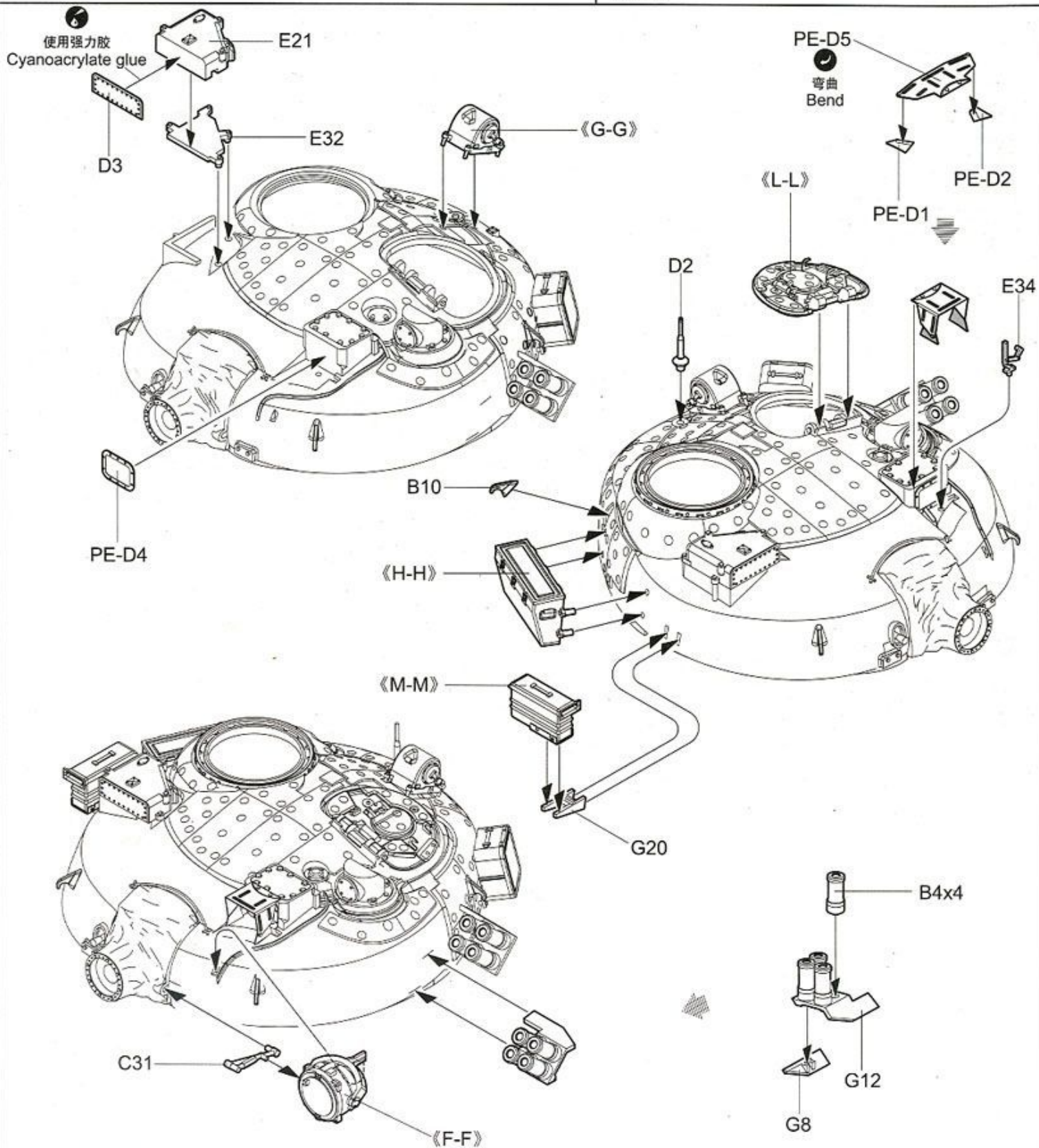


6
使用强力胶
Cyanoacrylate glue

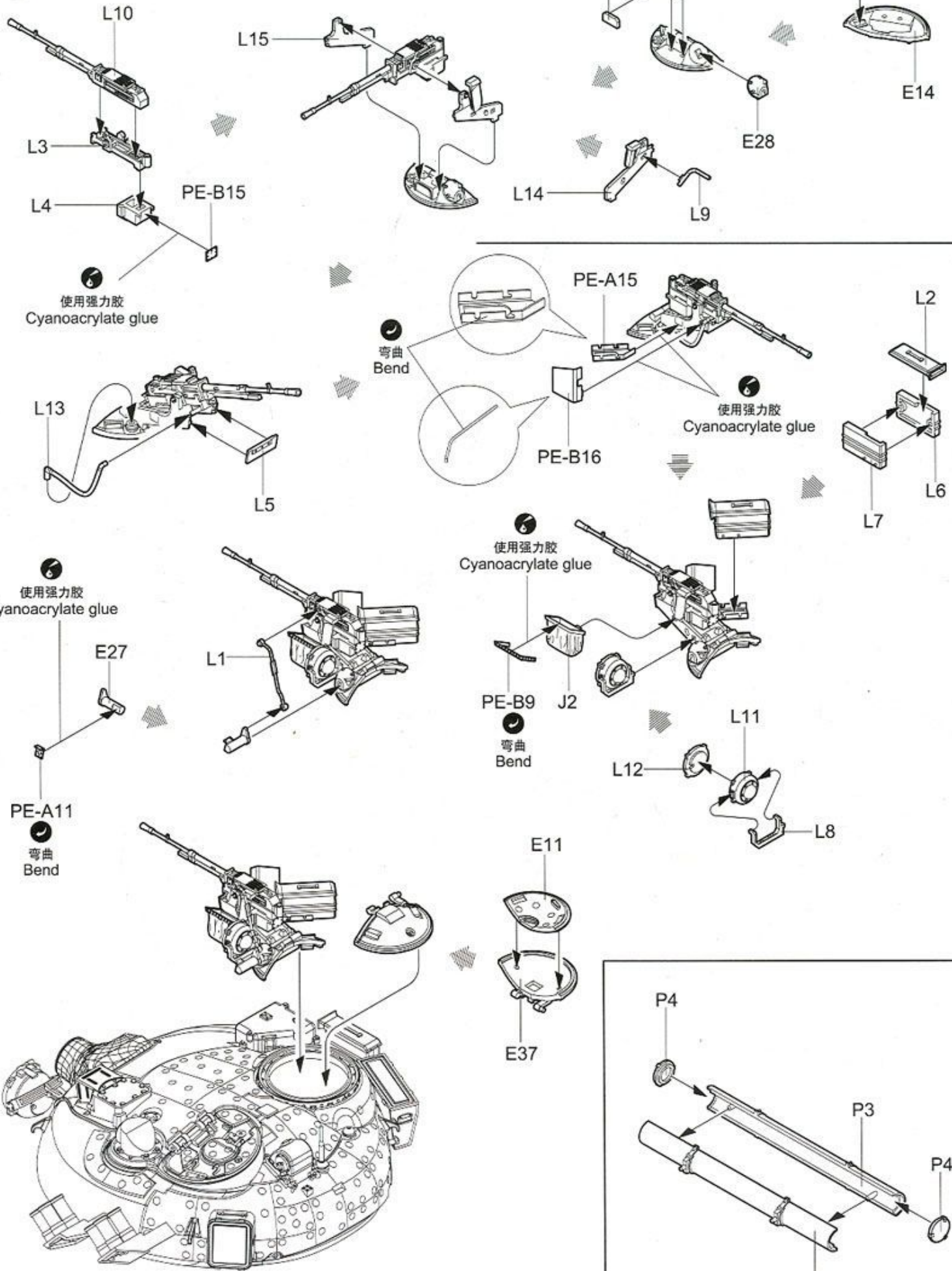
15



《L-L》



16



17

● PE-A14
弯曲
Bend

E33

U3

E26

E39

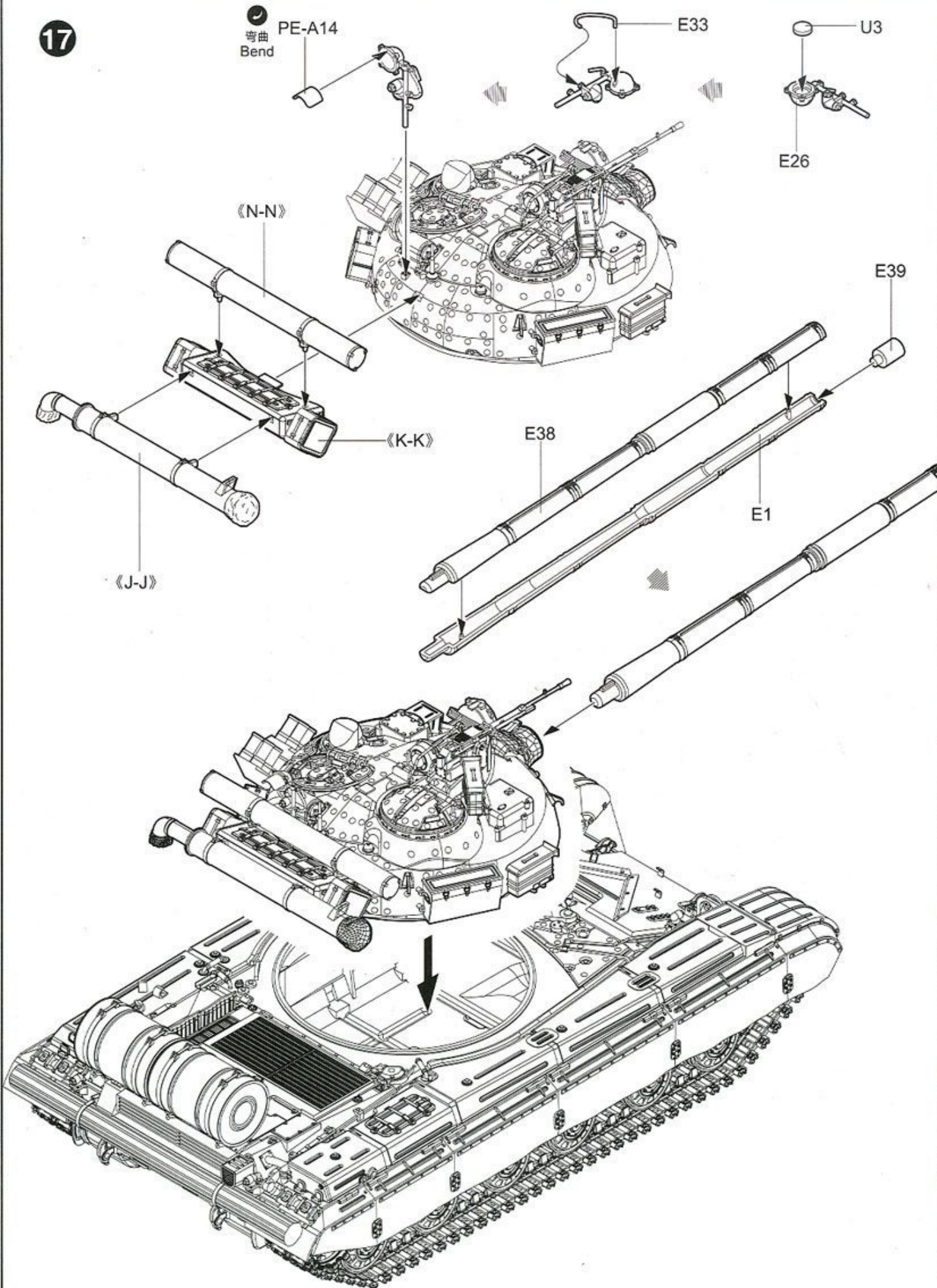
《N-N》

《K-K》

E38

E1

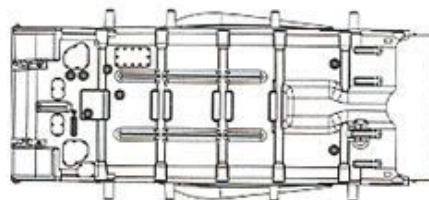
《J-J》



部品图

Parts

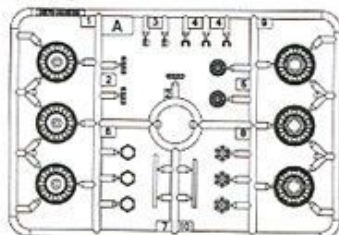
《车底》
Lower hull



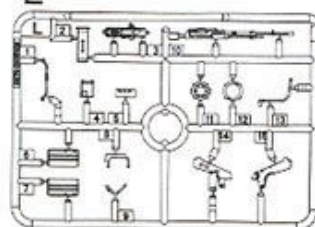
《炮塔》
Turret



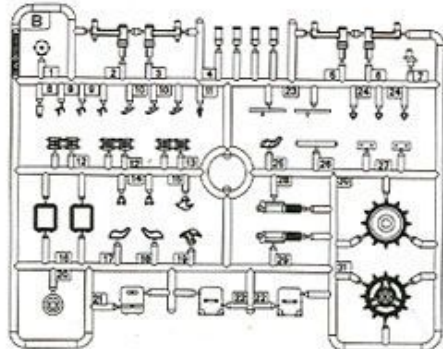
Ax5



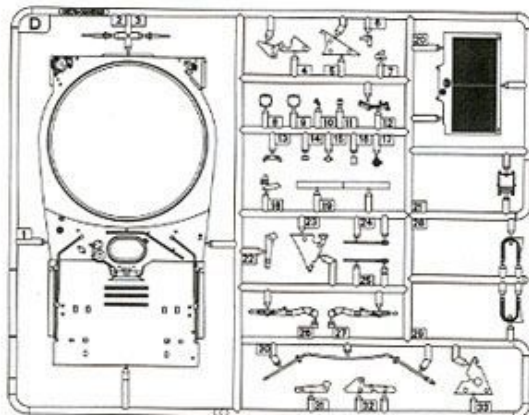
L



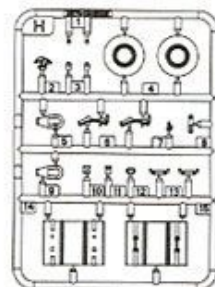
Bx2



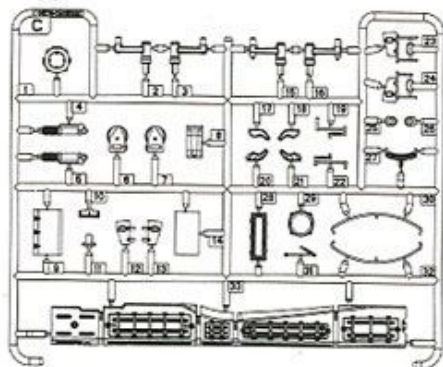
D



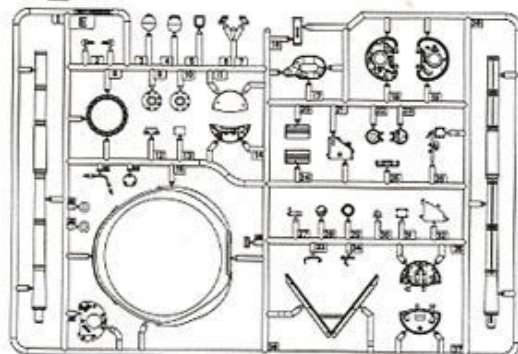
Hx2



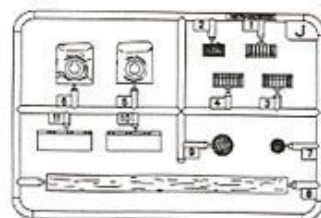
C



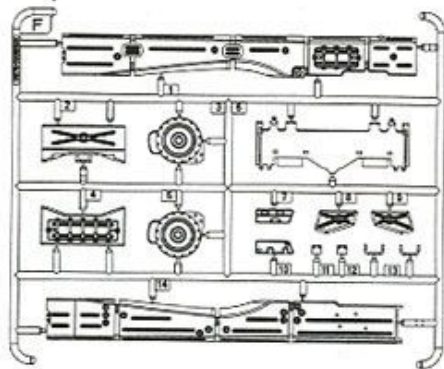
E



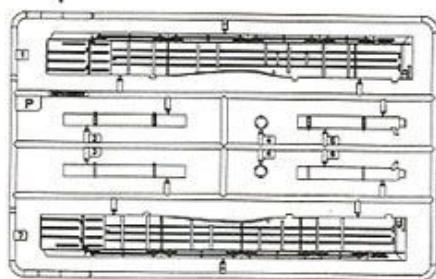
J



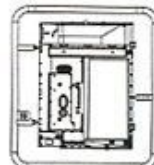
F



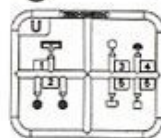
P



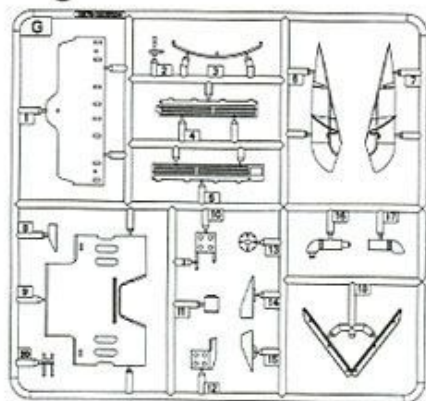
G19



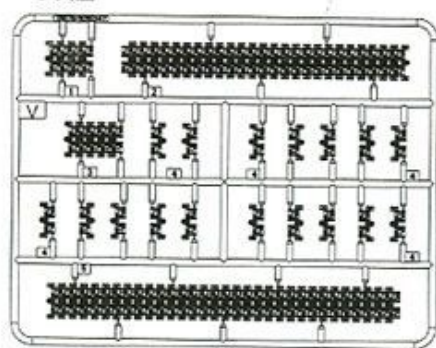
U



G



Vx2



《蚀刻片A》
PE-A



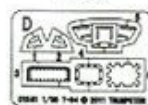
《蚀刻片B》
PE-B



《水贴》
Decal



《蚀刻片D》
PE-D

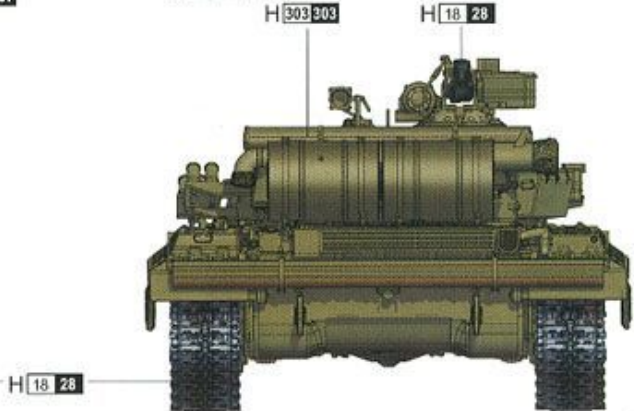
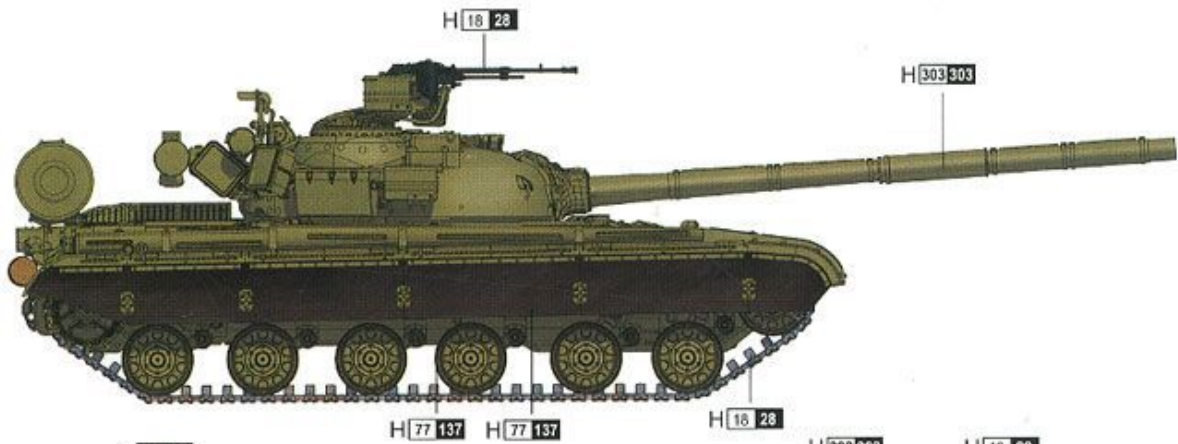
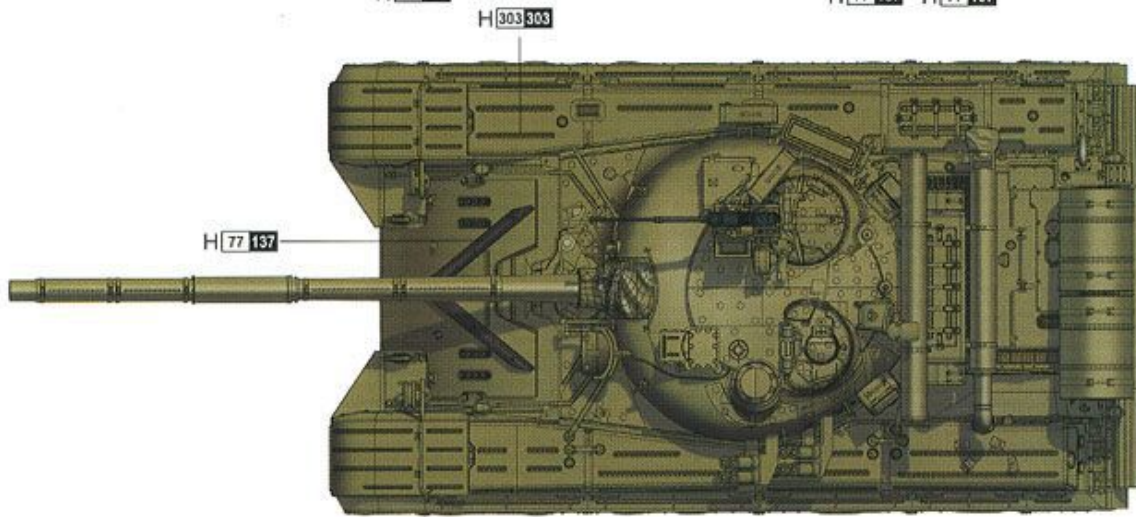
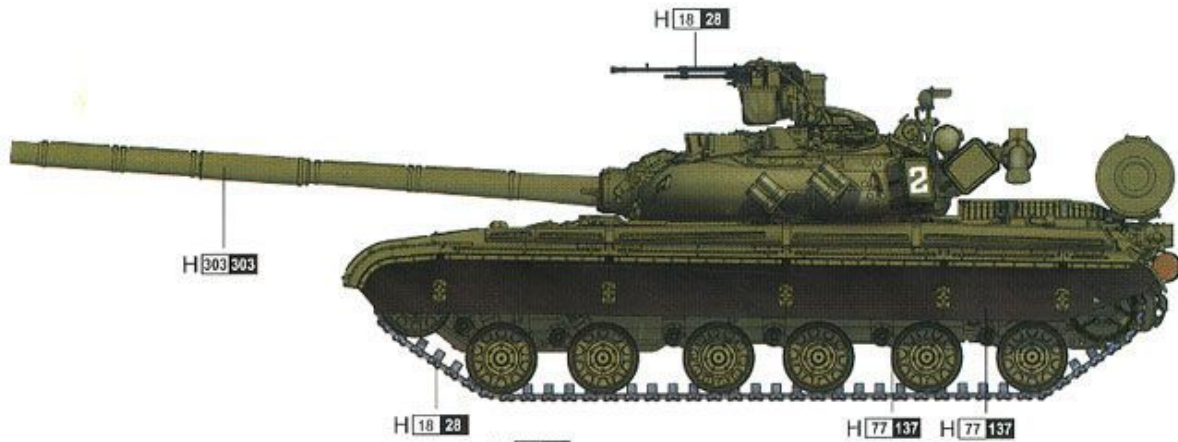


涂装同标贴指示

Painting & Marking guide

PAINT REFERENCE COLOUR

Color	Mr.Hobby	Vallejo	Model Master	Tamiya	Humbrol
Metal Black 黑铁色	H 18 28	864	1402	—	—
Light Green 绿色	H 303 303	—	1713	XF20	117
Tire Black 胎黑色	H 77 137	—	—	—	—



H 1 AQUEOUS HOBBY COLOUR

H 2 MR COLOUR