
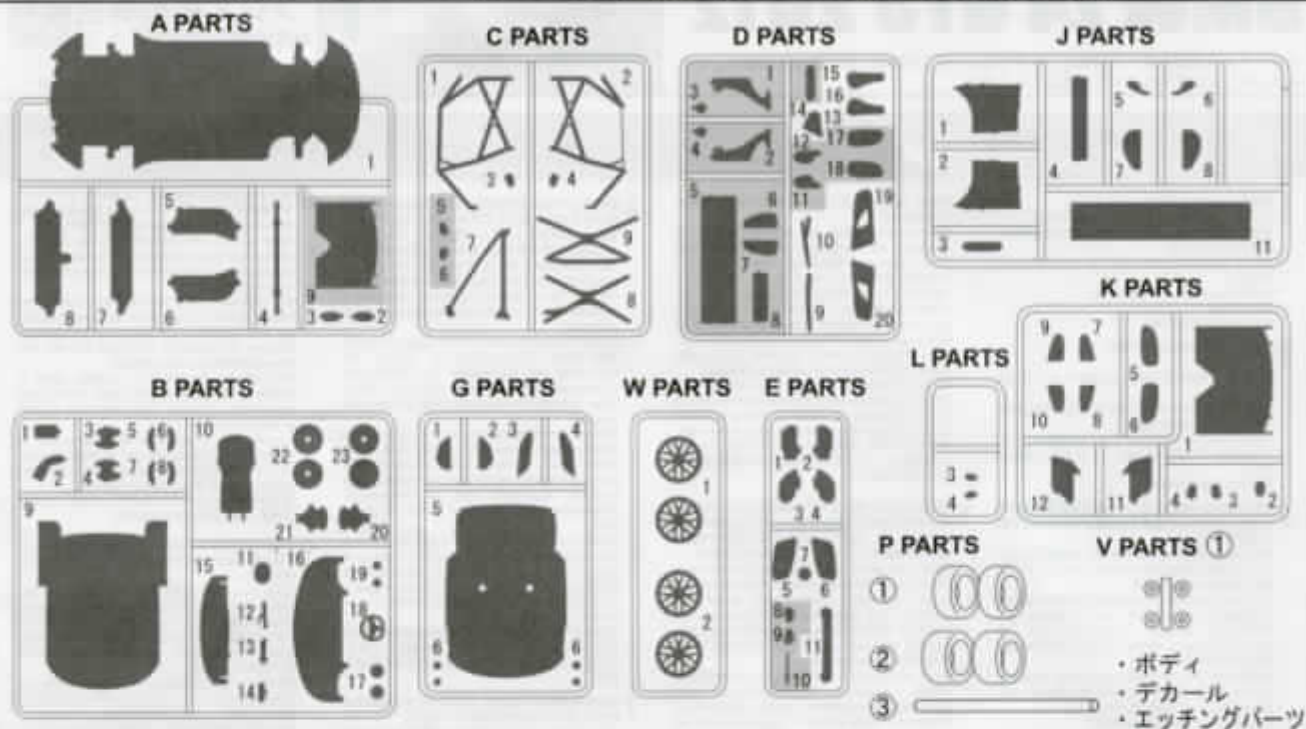


■ PARTS LIST

※箱詰め内容をお確かめ下さい。十分注意しておりますが、万一、欠品や不良品がありましたら当社までご連絡ください。
※ランナーよりのパーツの切り離しには、十分注意して下さい。 ※アミ部  は、使用しません。



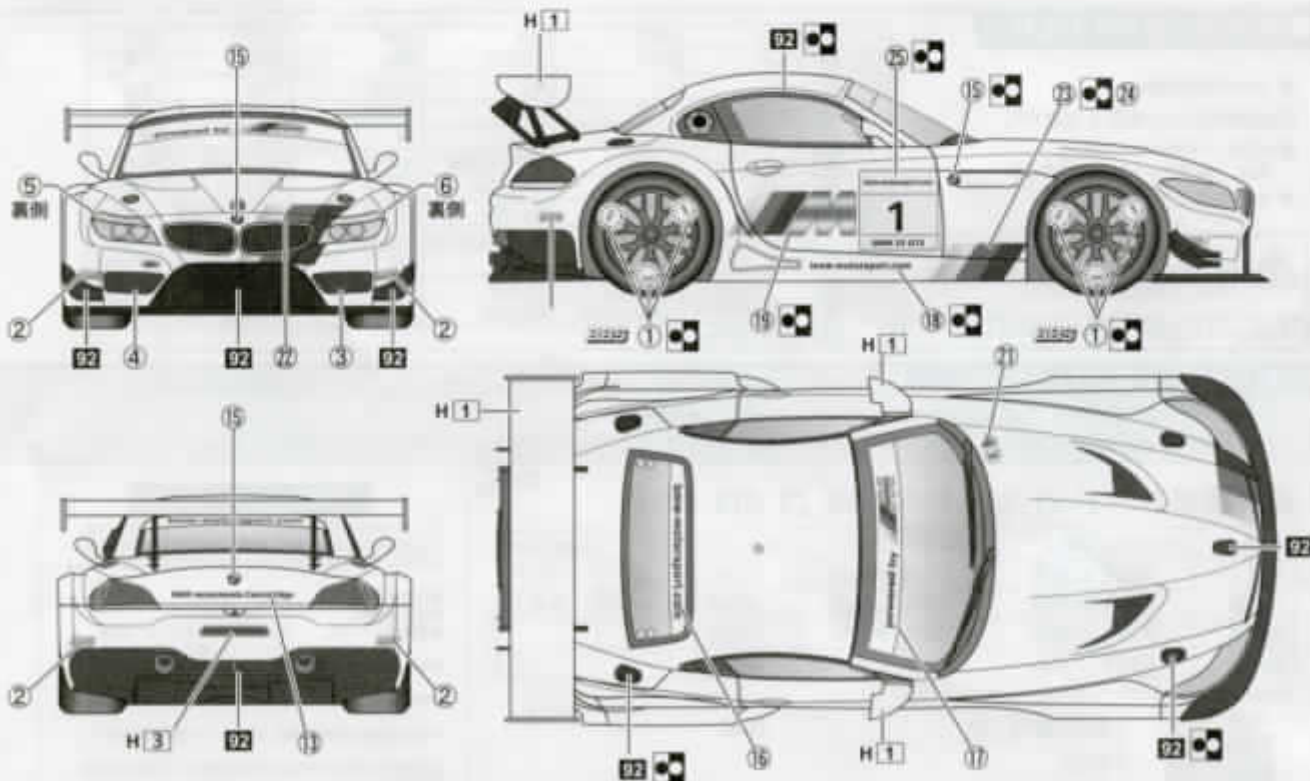
■ 使用マークの意味

-  2倍つくります。
Make 2x.
2 copies required.
Faissez deux copies.
Scopate due copie.
Dua kopije treba napraviti.
-  デカールをはります。
Apply decal.
Aufkleber anbringen.
Lijepiti nalepnice.
Adesivo incollare.
Prilijepiti nalepnice.
-  接着はしません。
Do not cement.
Kein Kleben.
Ne lepliti.
Ne lepiti.
Ne lepliti.
-  どちらかを選びます。
Optional parts.
Nicht beide kleben.
Prilijepiti ili odabrati.
Selektovati jednu od dve opcije.
Prilijepiti jednu od dve opcije.
-  反対側にもあります。
Prepare for opposite side.
Preparare la preparazione opposta.
Preparation de la face opposée.
Preparare en el otro espacio.
Preparar a outra face.
-  注意してください。
Read the instructions when you construct.
Lektore pažljivo pročitate prije nego što započnete.
Temple instructe în mod atent.
Prilikom montaže pažljivo čitajte upute.

■ MARKING & PAINTING

 ①~⑥ ⑬~⑱ ⑳~㉵

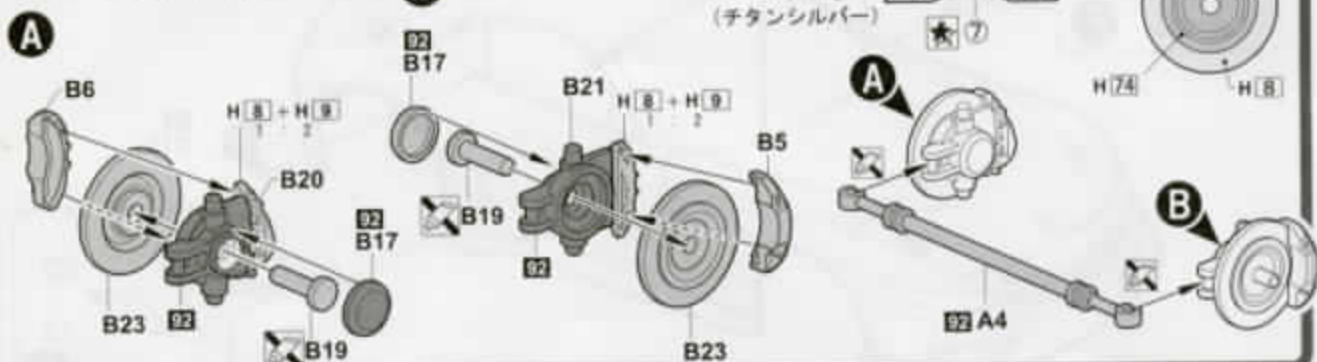
・ボディカラー BODY COLOR:H ①



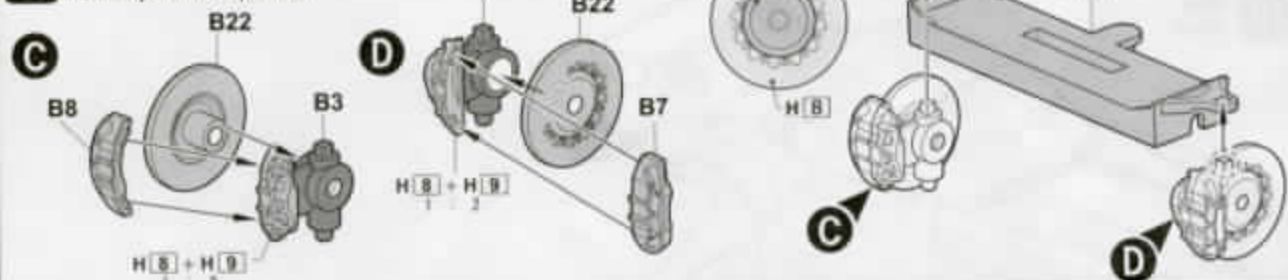
■組み立て

▲ 組み立てには特に指示がある場合を除いて接着剤を使用して下さい。 USE GLUE TO ATTACH PARTS UNLESS OTHERWISE INDICATED

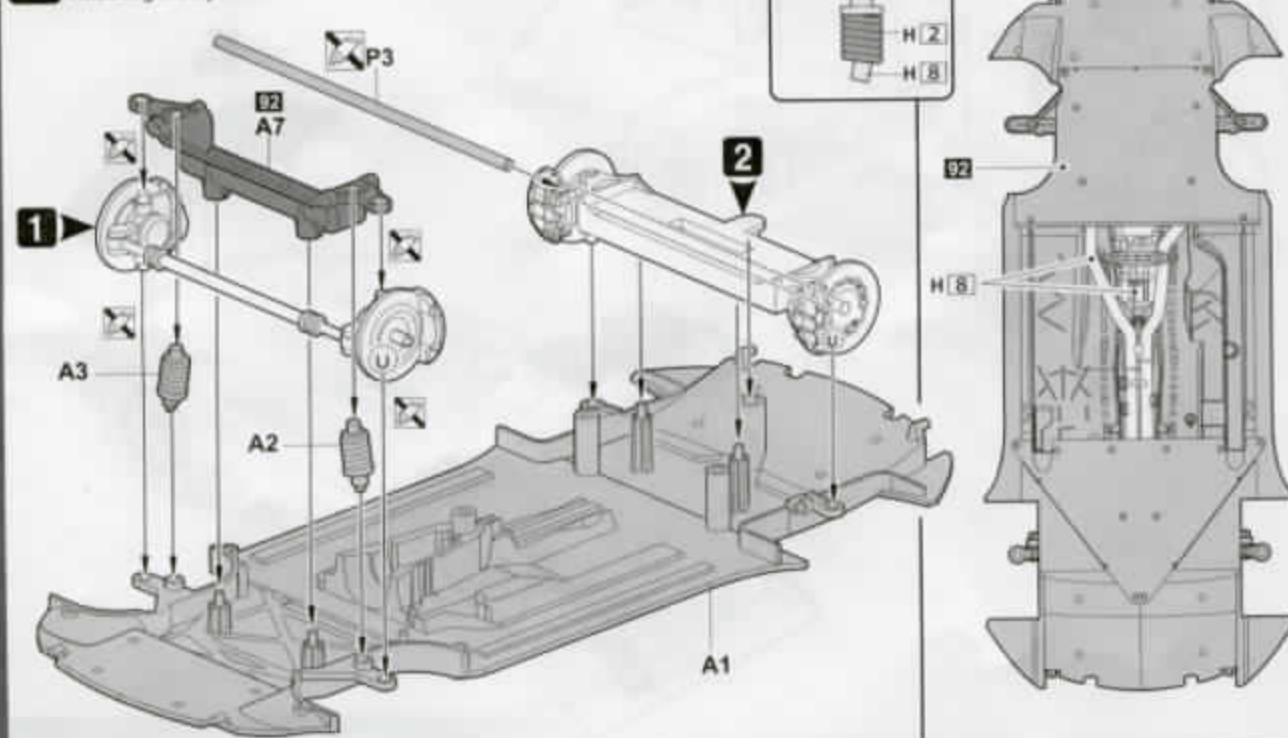
1 フロントアップライトの組み立て Assembly of front uprights

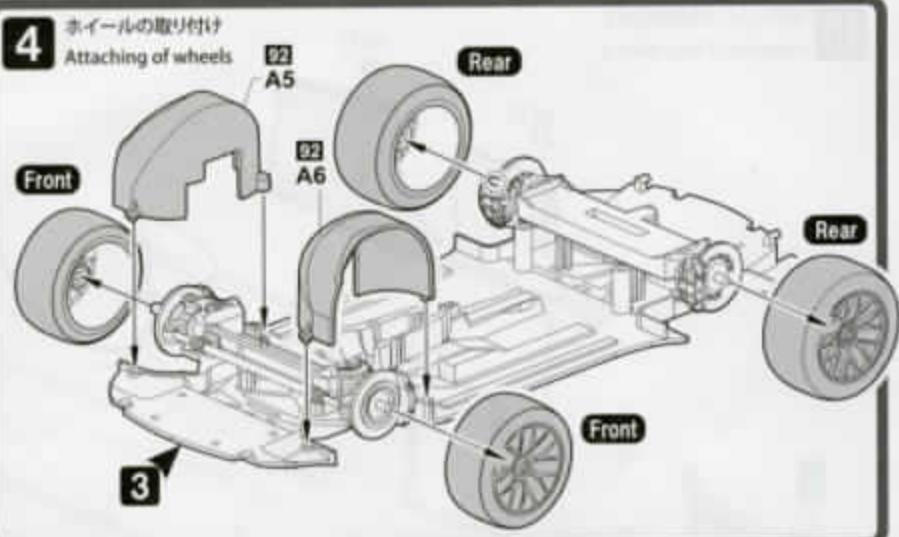
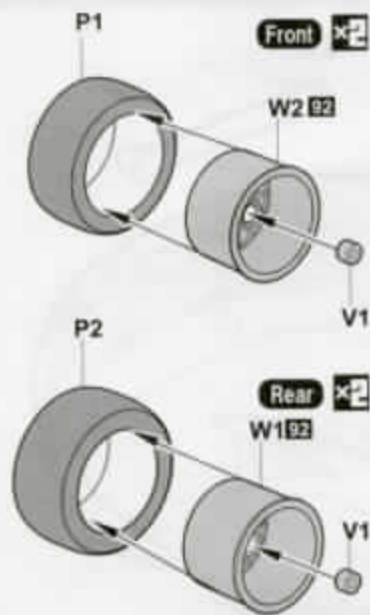


2 リヤサスペンションの組み立て Assembly of rear suspension



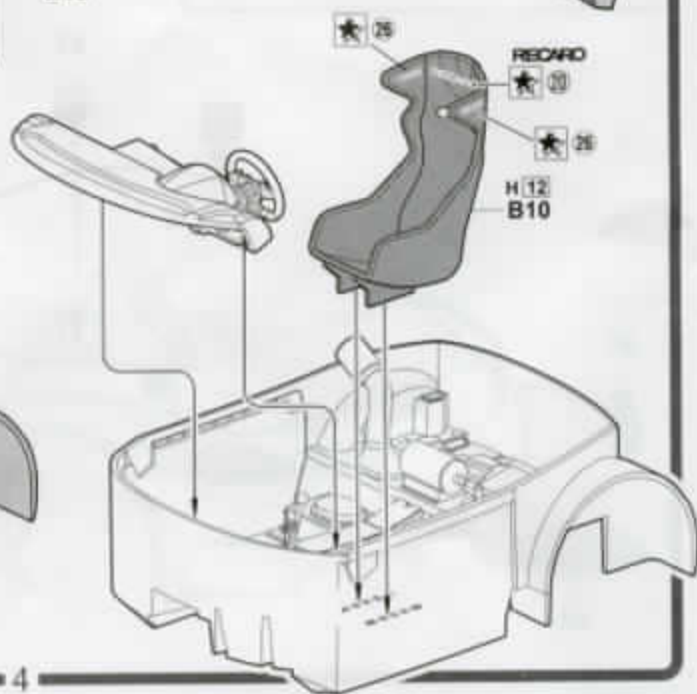
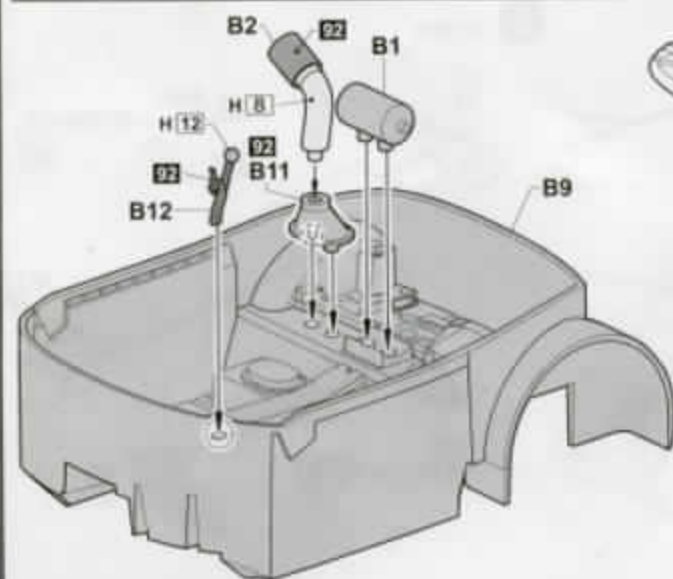
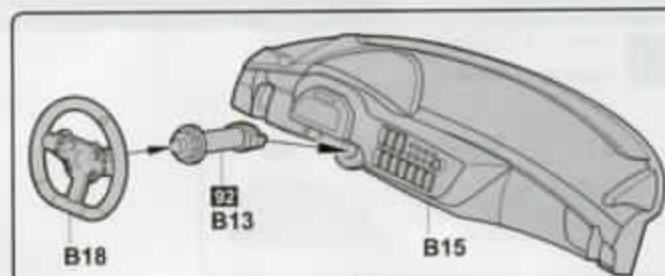
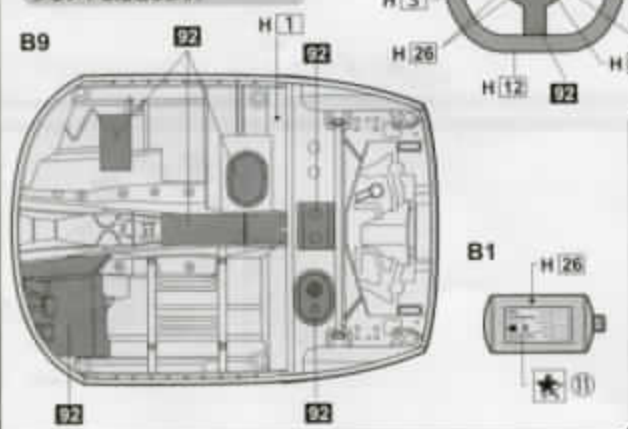
3 サスペンションの取り付け Attaching of suspension





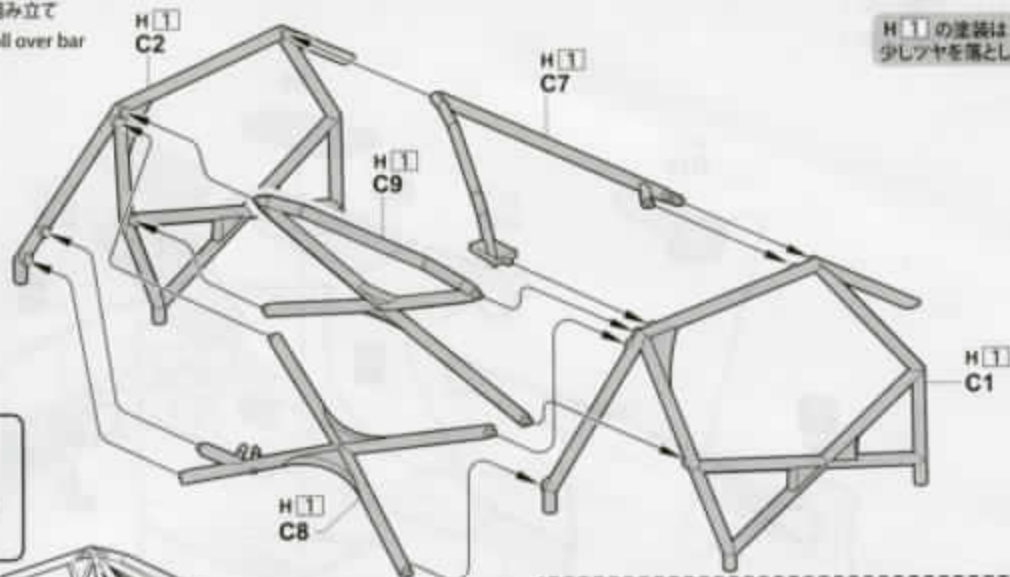
5 コックピットの組み立て
Assembly of cockpit

室内の H 1 の塗装は H 40 で
少しツヤを落とします。

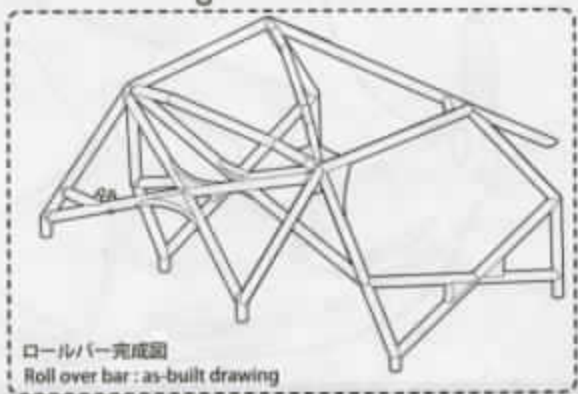
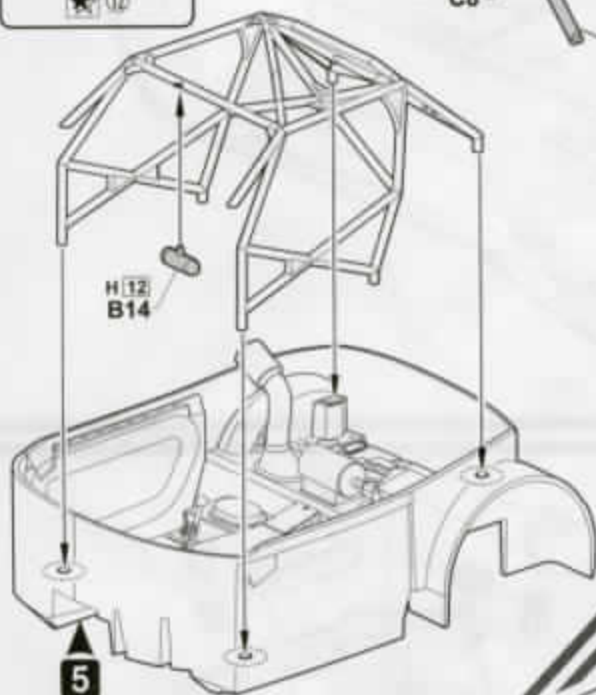


6 ロールバーの組み立て
Assembly of roll over bar

H11の塗装はH40で
少しツヤを落とします。



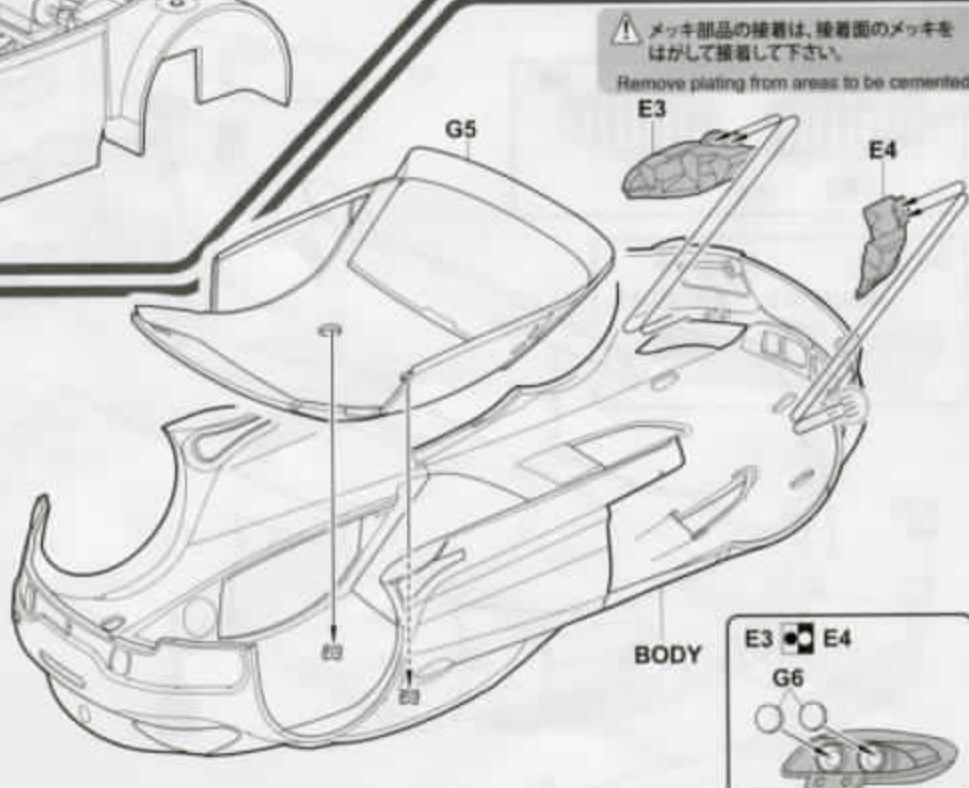
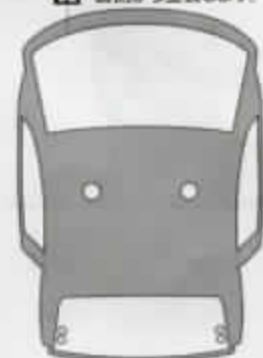
B14



7 ウィンドウガラスの取り付け
Attaching of windows

G5

02 裏側から塗装します。

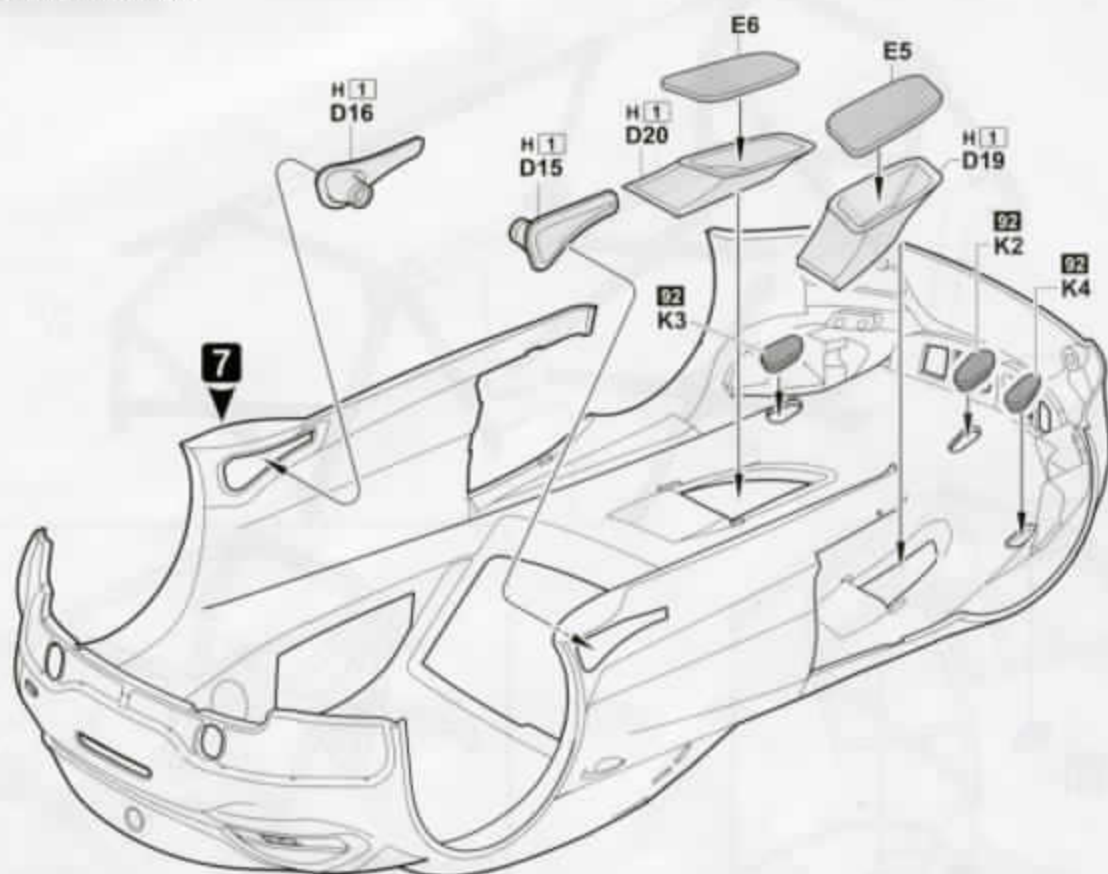


E3 E4

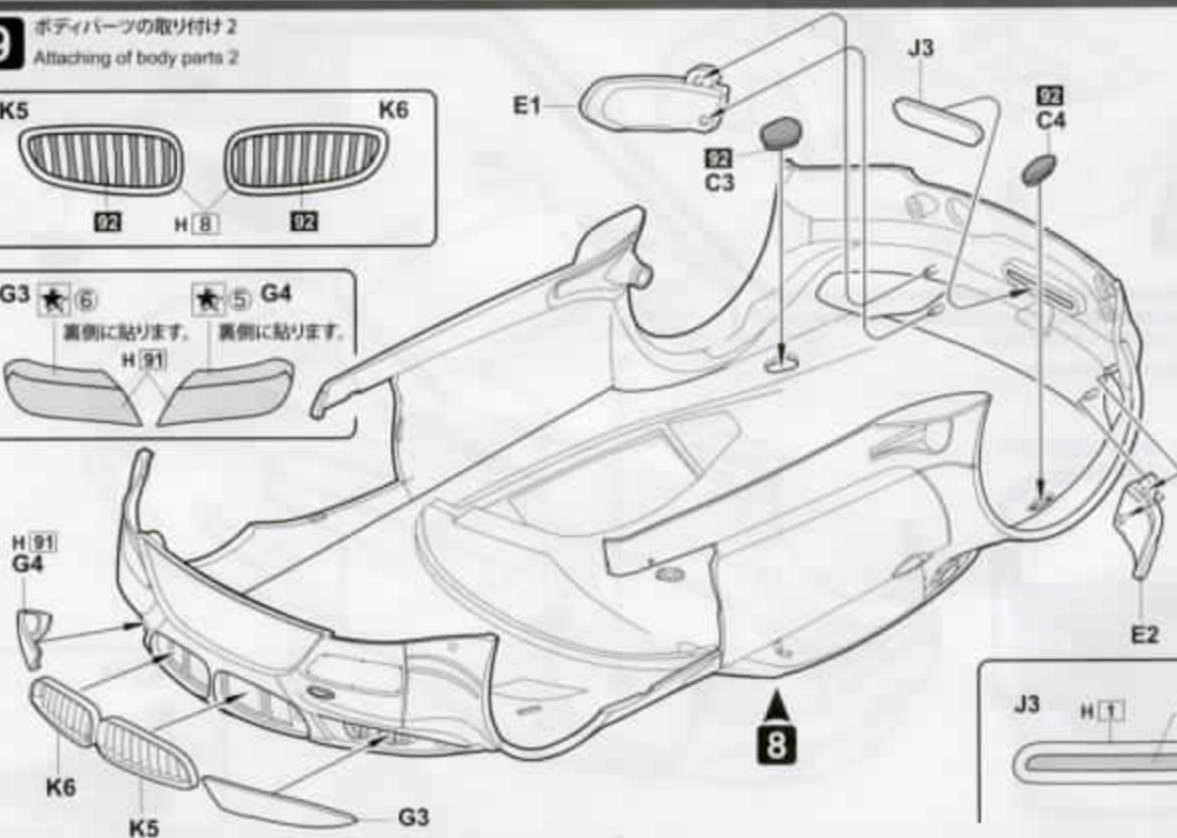
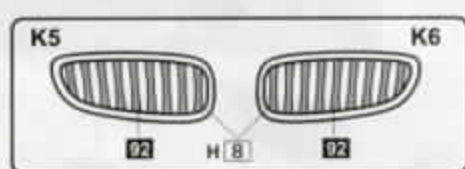
G6



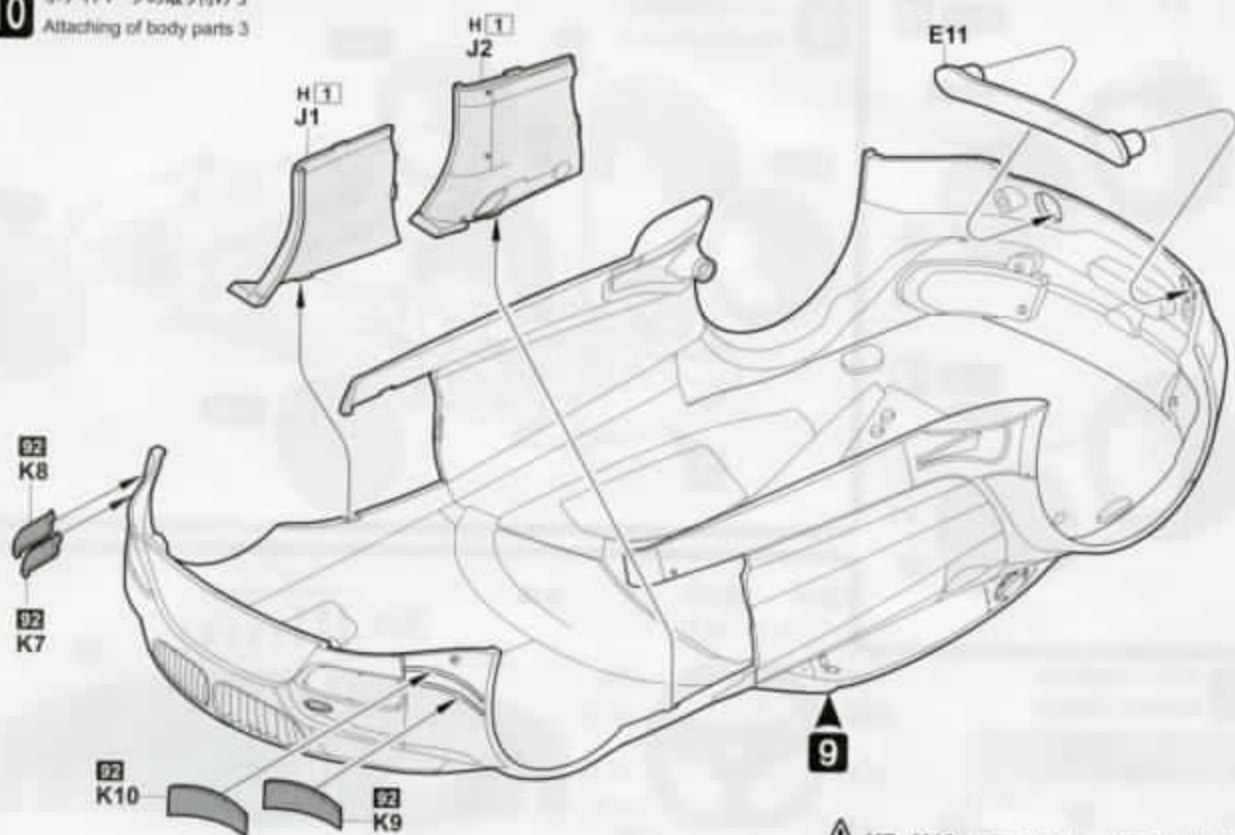
8 ボディパーツの取り付け1
Attaching of body parts 1



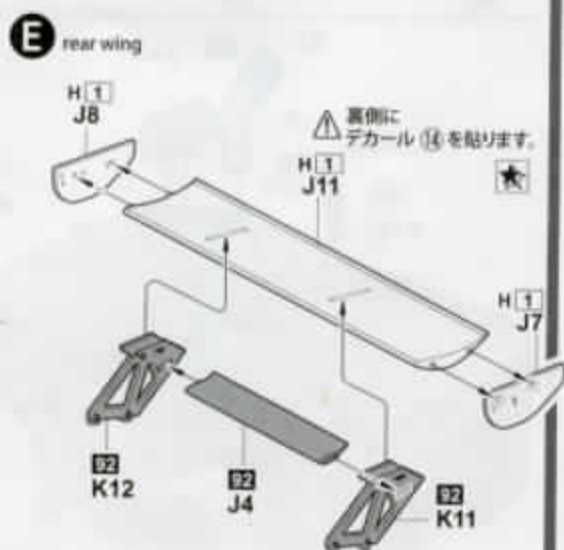
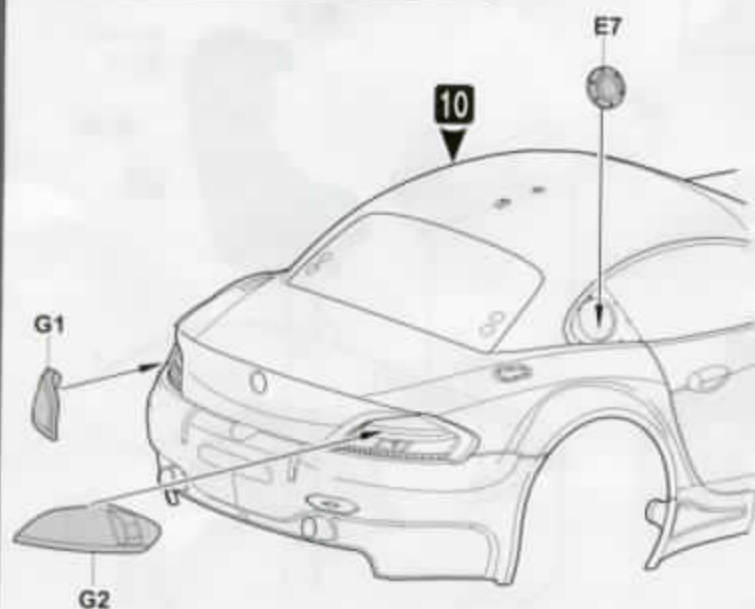
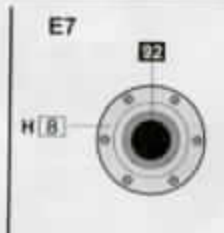
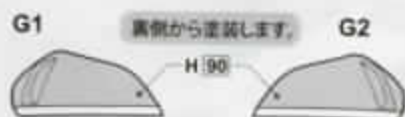
9 ボディパーツの取り付け2
Attaching of body parts 2



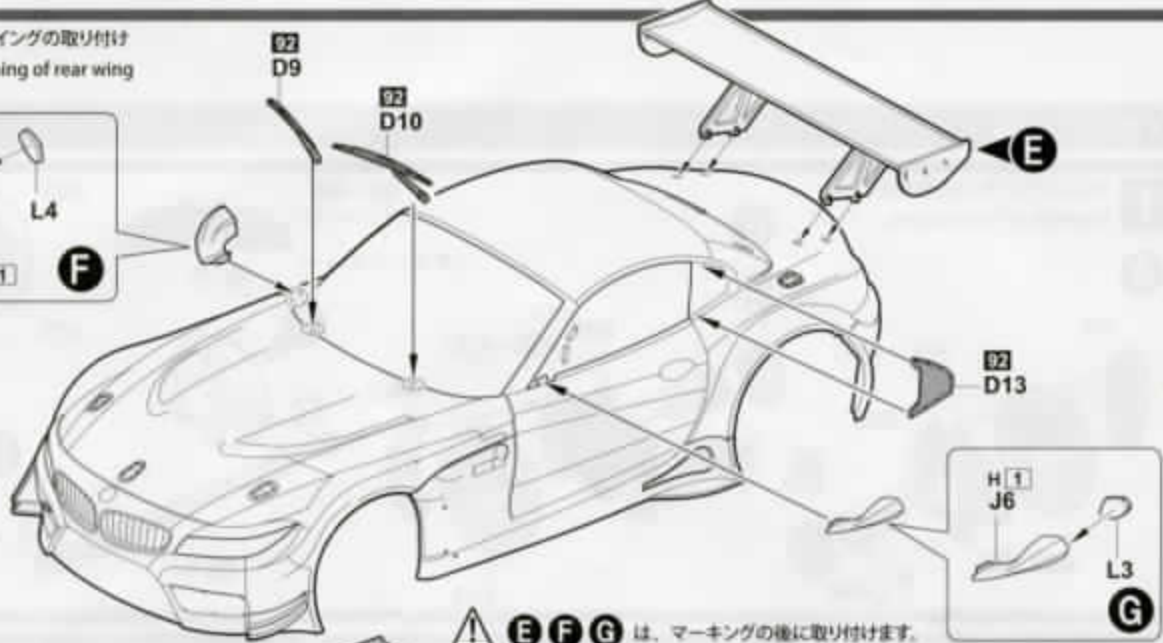
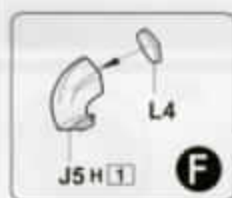
10 ボディパーツの取り付け3
Attaching of body parts 3



11 リヤウイングの組み立て
Assembly of rear wing

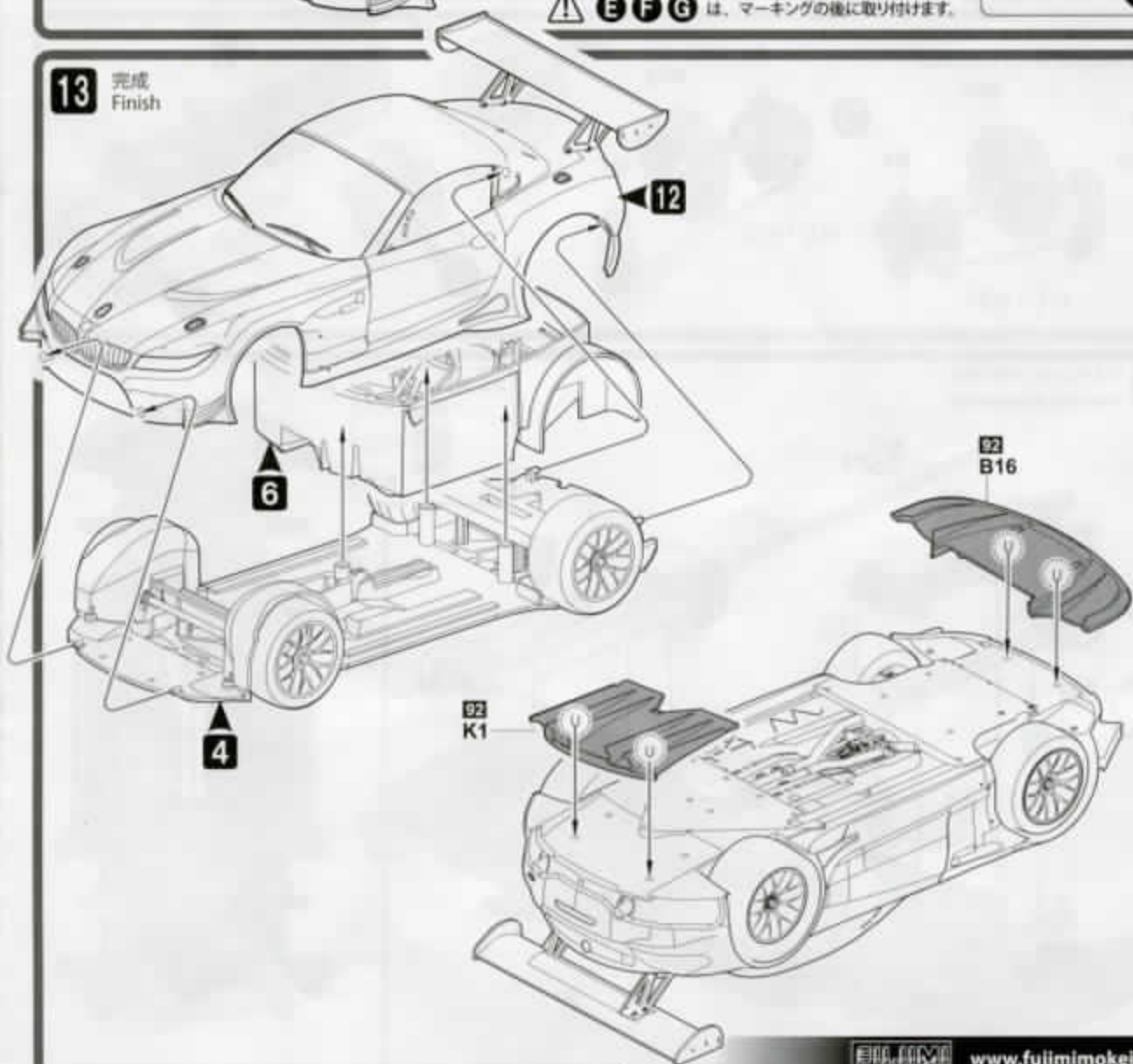


12 リヤウイングの取り付け
Attaching of rear wing



⚠ **E F G** は、マーキングの後に取り付けます。

13 完成
Finish



A1 ブラパーツNo.
01 エッチングパーツNo.
(01) 反対側にも使用する場合のNo

●エッチング部品の組み立てについて
 ・部品の切り離しは専用のゴムマットなどの上で行なってください。
 柔らかい物の上で切り離すと部品が変形する場合があります。
 ・部品を保管する前に下部を参考にして体積を確認してください。

●エッチング部品の接着について
 ・部品の接着には、光硬化系接着剤・液剤接着剤、
 またはエポキシ樹脂系や、瞬間接着剤などの
 化学反応接着剤を使用してください。

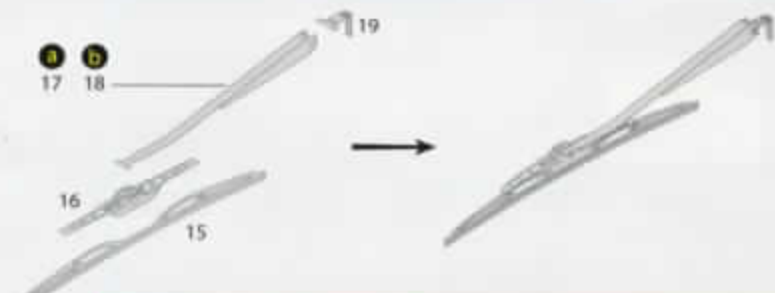
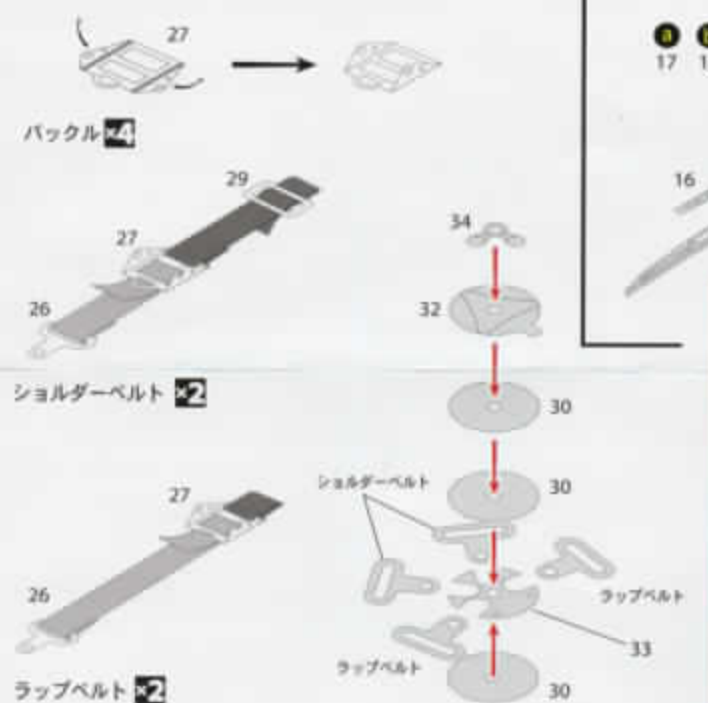
☑ 反対側にもあります。
 Reverse side available.
 Reversible on both sides.
 Disponible sur les deux côtés.
 反対側にもあります。

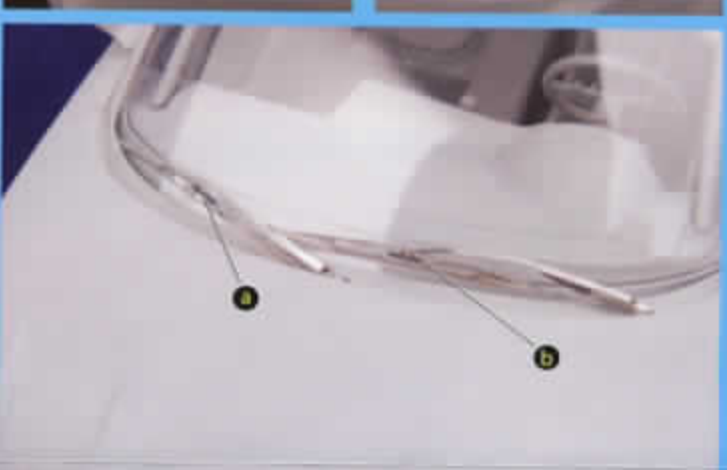
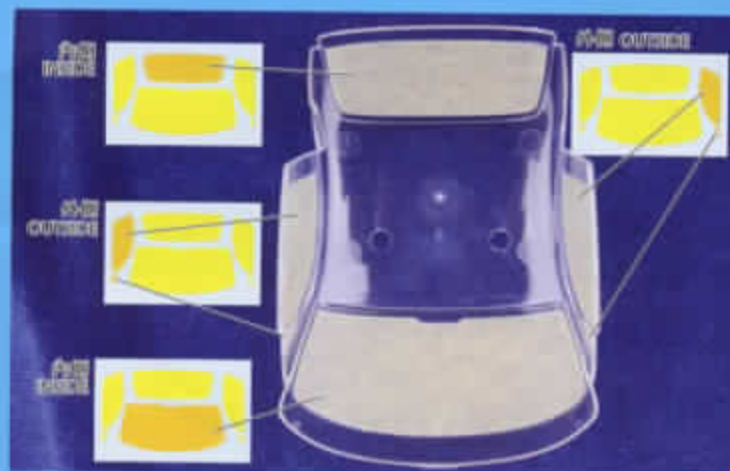
×2 2組つくります。
 Make 2 sets.
 Faites 2 ensembles.
 Construitez deux ensembles.
 2組つくります。

☑ どちらかを選びます。
 Choose one.
 Choisissez l'un.
 Choisissez l'un.
 どちらかを選びます。

✂ 切り取ります。
 Remove.
 Retirez.
 Retirez.
 切り取ります。

※ベルトはキットに付いていません。自作して下さい。





上級者向き：当製品の組み立てには、高度な加工が必要です。

1/24 BMW Z4 GT3 2012 専用エッチングパーツ
 1/24 BMW Z4 GT3 2012 Photo Etched Detail-up Parts

フジミ模型株式会社 ©2012.5
 ※お問い合わせ商品コードNo.125688

フジミ模型株式会社
 FUJIMI MODEL CO., LTD.

